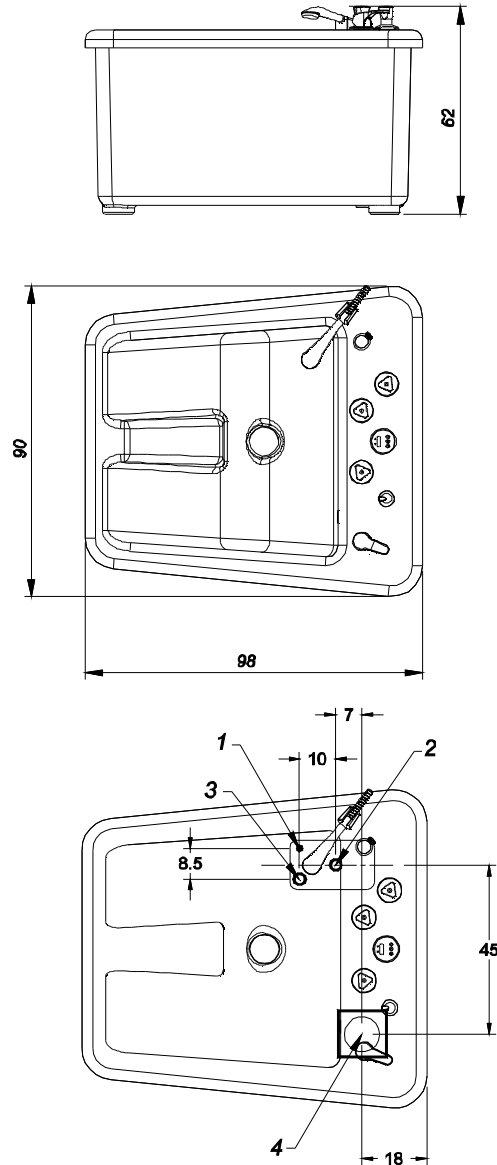




Urządzenie do masażu wirowego stóp i podudzi typ WKS

Meden-Inmed Sp. z o.o.
ul. Wenedów 2
75-847 Koszalin
tel. (94) 347-10-40
fax (94) 341-10-41
<http://www.meden.com.pl>

Schemat instalacji urządzenia do masażu wirowego stóp i podudzi typ WKS



1 - Przewód zasilający 3x1,5 mm² o długości 100 cm.

UWAGA !

Obwód zasilania musi być wyposażony w:

- niezależne zabezpieczenie wyłącznikiem nadprądowym 10 A
- wyłącznik różnicowo-prądowy ($I_{\Delta N} \leq 30$ mA i $t \leq 0.3$ s)
- dwubiegunowy wyłącznik zasilania (pomiędzy urządzeniem i wyłącznikiem różnicowo-prądowym), z szybkim i łatwym dostępem w pomieszczeniu, w którym pracuje urządzenie

2 - Rura ciepłej wody, wyprowadzona z posadzki na wysokość max. 10 cm, zakończona zewnętrznym gwintem 3/4", zabezpieczona zaworem ciepłej wody zainstalowanym w ścianie pomieszczenia

3 - Rura zimnej wody, wyprowadzona z posadzki na wysokość max. 10 cm, zakończona zewnętrznym gwintem 3/4", zabezpieczona zaworem zimnej wody zainstalowanym w ścianie pomieszczenia

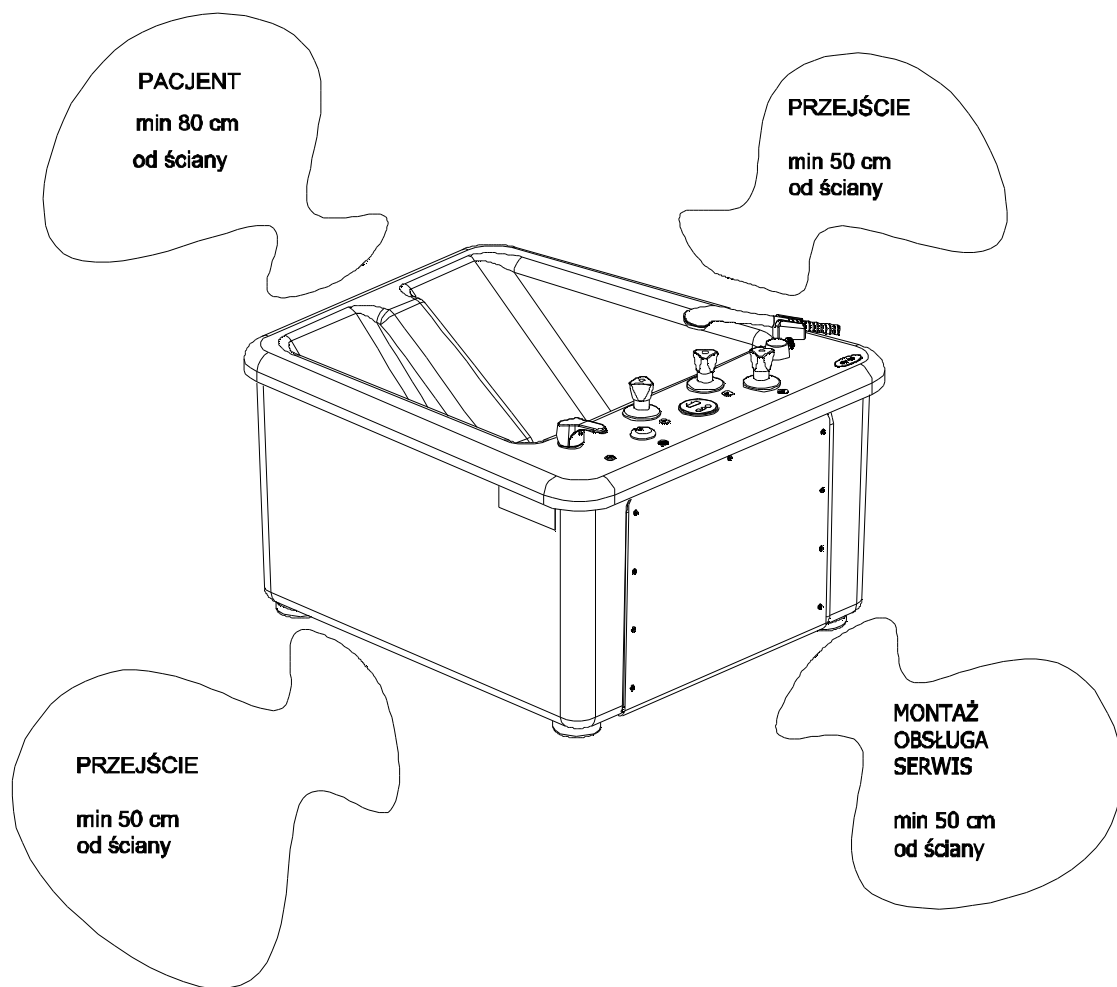
4 - Kratka ściekowa z odpływem rurą \varnothing min. 100 mm o przepustowości min. 3.5 l/s na całej długości odcinka odpływu do pionu



**Urządzenie do masażu
wirowego stóp i podudzi
typ WKS**

Meden-Inmed Sp. z o.o.
ul. Wenedów 2
75-847 Koszalin
tel. (94) 347-10-40
fax (94) 341-10-41
<http://www.meden.com.pl>

Lokalizacja urządzenia do masażu wirowego stóp i podudzi typ WKS



*Wirówkę należy umieścić w pomieszczeniu o wymiarach zapewniających poprawną pracę urządzenia do hydromasażu.
Zalecane ustawienie wirówki przedstawiono na rysunku powyżej.*