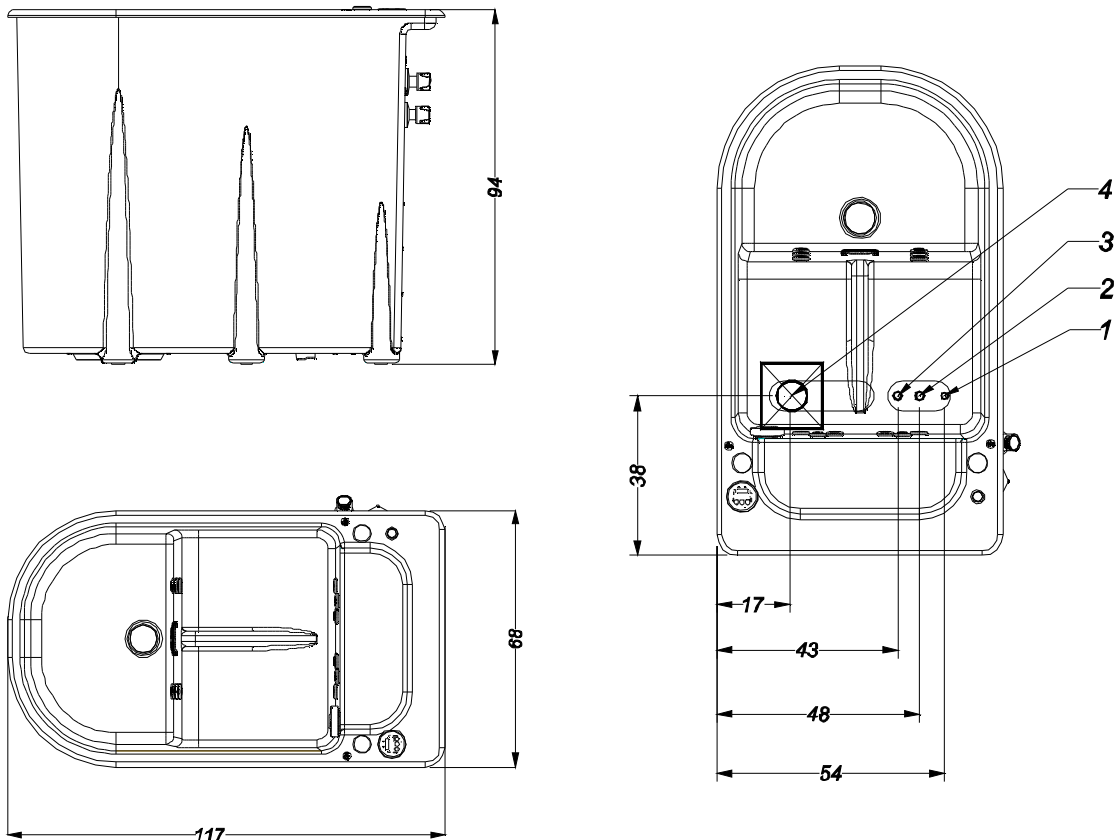




Urządzenie do masażu wirowego kończyn dolnych i kręgosłupa typ WKR

Meden-Inmed Sp. z o.o.
ul. Wenedów 2
75-847 Koszalin
tel. (94) 347-10-40
fax (94) 341-10-41
<http://www.meden.com.pl>

Schemat instalacji urządzenia do masażu wirowego kończyn dolnych i kręgosłupa typ WKR



UWAGA !

Obwód zasilania musi być wyposażony w:
- niezależne zabezpieczenie wyłącznikiem nadprądowym 10 A
- wyłącznik różnicowo-prądowy ($I_{\Delta N} \leq 30 \text{ mA}$ i $t \leq 0.3 \text{ s}$)
- dwubiegunowy wyłącznik zasilania (pomiędzy urządzeniem i wyłącznikiem różnicowo-prądowym), z szybkim i łatwym dostępem w pomieszczeniu, w którym pracuje urządzenie

1 - Przewód zasilający 3x1,5 mm² o długości 100 cm.

2 - Rura ciepłej wody, wyprowadzona z posadzki na wysokość max. 10 cm, zakończona zewnętrznym gwintem 3/4", zabezpieczona zaworem ciepłej wody zainstalowanym w ścianie pomieszczenia

3 - Rura zimnej wody, wyprowadzona z posadzki na wysokość max. 10 cm, zakończona zewnętrznym gwintem 3/4", zabezpieczona zaworem zimnej wody zainstalowanym w ścianie pomieszczenia

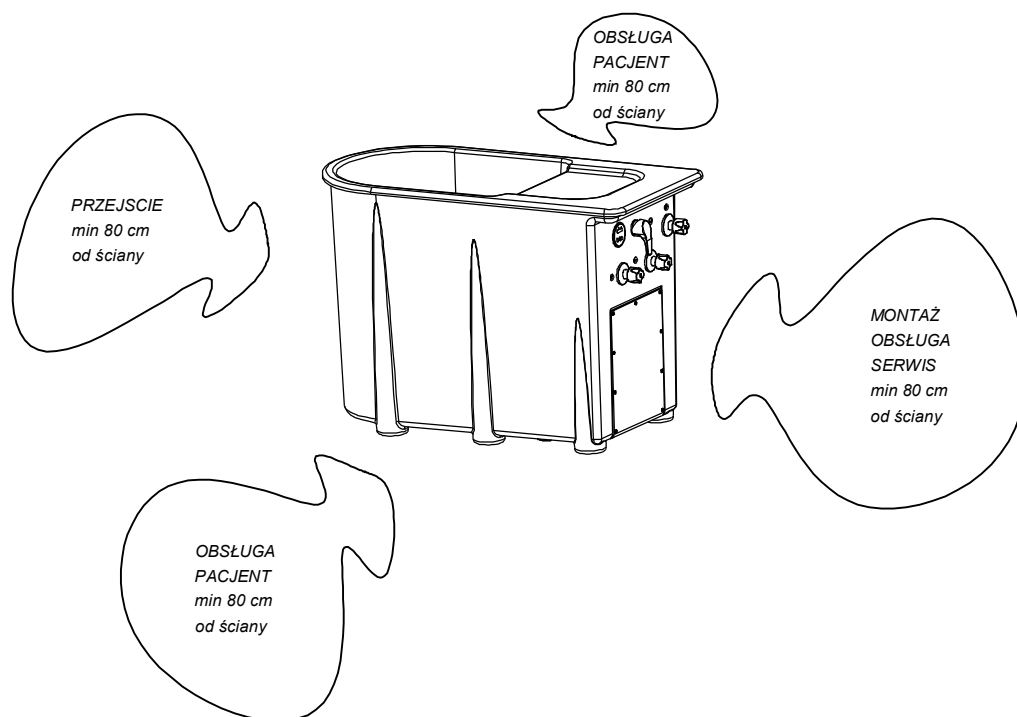
4 - Kratka ściekowa z syfonem i z odpływem rurą \varnothing min. 100 mm o przepustowości min. 3.5 l/s na całej długości odcinka odpływu do pionu.



**Urządzenie do masażu
wirowego kończyn dolnych
i kręgosłupa typ WKR**

Meden-Inmed Sp. z o.o.
ul. Wenedów 2
75-847 Koszalin
tel. (94) 347-10-40
fax (94) 341-10-41
<http://www.meden.com.pl>

**Lokalizacja urządzenia do masażu wirowego
kończyn dolnych i kręgosłupa typ WKR**



*Wirówkę należy umieścić w pomieszczeniu o wymiarach zapewniających poprawną pracę urządzenia do hydromasażu.
Zalecane ustawienie wirówki przedstawiono na rysunku powyżej.*