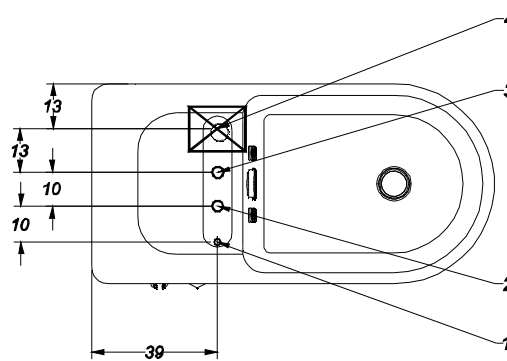
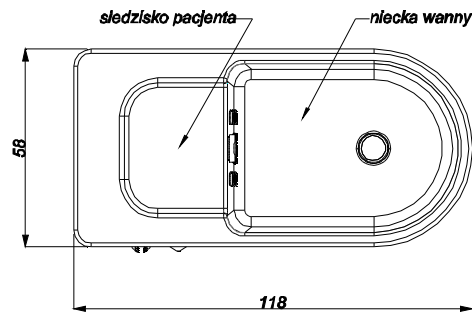
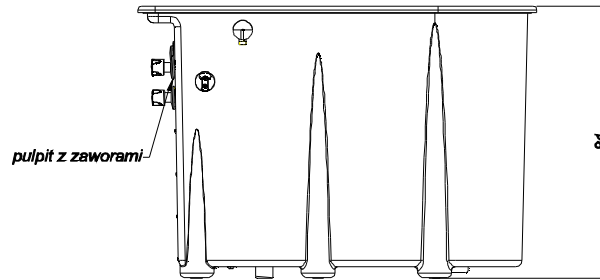




## Urządzenie do masażu wirowego kończyn dolnych typ WKD

Meden-Inmed Sp. z o.o.  
ul. Wenedów 2  
75-847 Koszalin  
tel. (94) 347-10-40  
fax (94) 341-10-41  
<http://www.meden.com.pl>

### Schemat instalacji urządzenia do masażu wirowego kończyn dolnych typ WKD



1 - Przewód zasilający 3x1,5 mm<sup>2</sup> o długości 100 cm.

#### UWAGA !

Obwód zasilania musi być wyposażony w:

- niezależne zabezpieczenie wyłącznikiem nadprądowym 10 A
- wyłącznik różnicowo-prądowy ( $I_{\Delta N} \leq 30 \text{ mA}$  i  $t \leq 0.3 \text{ s}$ )
- dwubiegunowy wyłącznik zasilania (pomiędzy urządzeniem i wyłącznikiem różnicowo-prądowym), z szybkim i łatwym dostępem w pomieszczeniu, w którym pracuje urządzenie

2 - Rura ciepłej wody, wyprowadzona z posadzki na wysokość max. 10 cm, zakończona zewnętrznym gwintem 3/4", zabezpieczona zaworem ciepłej wody zainstalowanym w ścianie pomieszczenia

3 - Rura zimnej wody, wyprowadzona z posadzki na wysokość max. 10 cm, zakończona zewnętrznym gwintem 3/4", zabezpieczona zaworem zimnej wody zainstalowanym w ścianie pomieszczenia

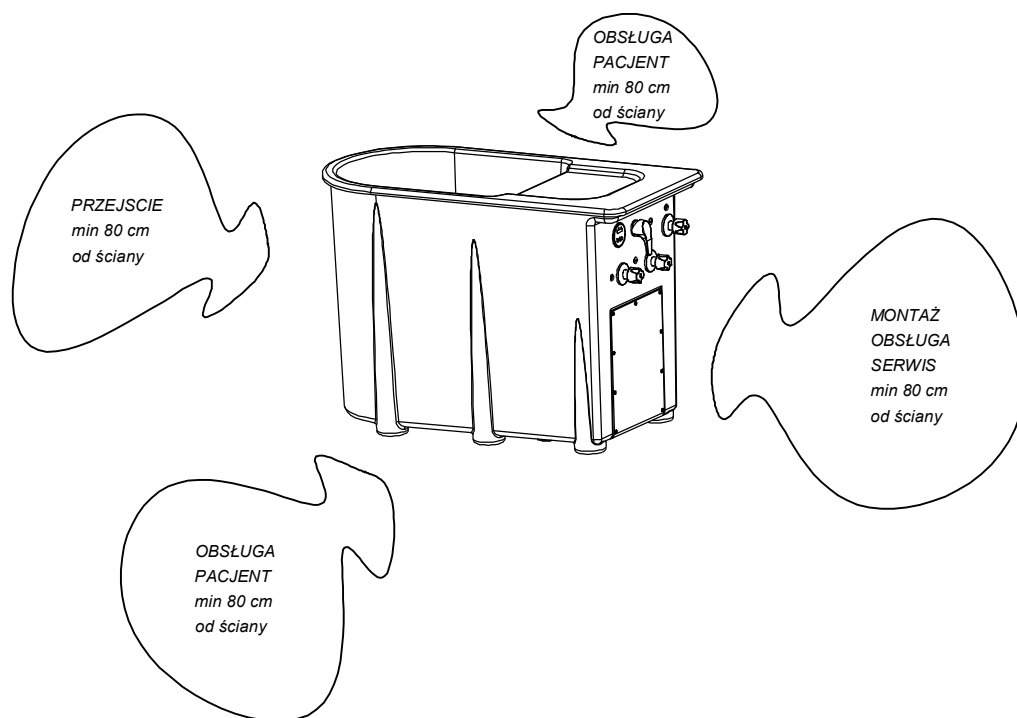
4 - Kratka ściekowa z syfonem i z odpływem rurą  $\varnothing$  min. 100 mm o przepustowości min. 3.5 l/s na całej długości odcinka odpływu do pionu.



**Urządzenie do masażu  
wirowego kończyn dolnych  
typ WKD**

Meden-Inmed Sp. z o.o.  
ul. Wenedów 2  
75-847 Koszalin  
tel. (94) 347-10-40  
fax (94) 341-10-41  
<http://www.meden.com.pl>

**Lokalizacja urządzenia do masażu wirowego kończyn dolnych typ WKD**



*Wirówkę należy umieścić w pomieszczeniu o wymiarach zapewniających poprawną pracę urządzenia do hydromasażu.*

*Zalecane ustawienie wirówki przedstawiono na rysunku powyżej.*