

# ZESTAW SPECJALISTYCZNYCH MANKIETÓW MOCUJĄCYCH DO URZĄDZEŃ SERII „VITAFON” INSTRUKCJA OBSŁUGI

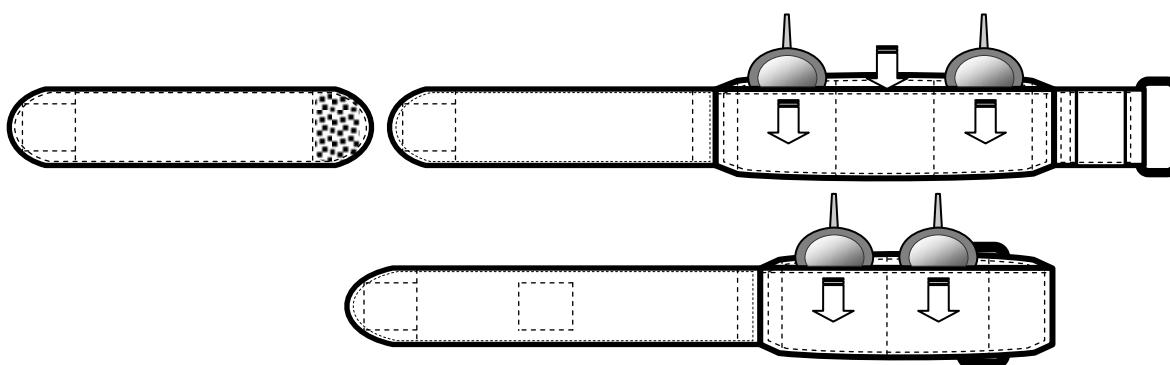
Mankiet służy do indywidualnego użytku i stosowany jest do mocowania na ciele przetworników urządzeń serii „Vitaфон”. Mankiet umieszcza się pod ubraniem lub na wierzch odzieży z cienkich tkanin.

Mankiet składa się z dwóch mocujących części i mocowanego do nich w razie potrzeby paska przedłużającego. Części mocujące wyposażone są w kieszonki na przetworniki.

Aby użyć mankietów, należy:

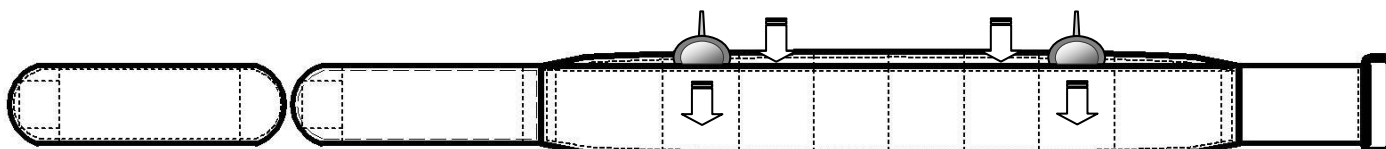
1. Zgodnie z wybranymi obszarami oddziaływania umieścić przetworniki do kieszonek mankietu.
2. Zamocować mankiet na ciele tak, aby przetworniki znalazły się nad wybranymi obszarami.

**Obszary oddziaływania:  
górne lub dolne kończyny**



**Obszary oddziaływania**

|    |    |     |     |    |    |
|----|----|-----|-----|----|----|
|    | F  | E3  | E3  | F  |    |
|    | K  | E20 | E20 | K  |    |
| M3 | M2 | E22 | E22 | M2 | M3 |



Mankiety należy prać (dezynfekować) w roztworze środka piorącego, w temperaturze najwyższej 40°C. Nie wykręcać, suszyć rozłożone na równej powierzchni. Używanie mokrych mankietów jest zabronione.



**Przy kupnie artykułu należy zażądać:**

- sprawdzenia, czy jest on kompletny i sprawny.
- przystawienia na dokumencie przyjęcia i sprzedaży pieczęci sprzedawcy i wpisania daty sprzedaży.

**Cechy produktu:**

Długość robocza, mm, w zakresie..... od 140 do 2000  
masa, netto, kg, nie więcej niż.....0,22

**W skład zestawu wchodzi:**

Część mocująca ..... 3 szt.  
Pasek przedłużający ..... 1 szt.  
Instrukcja obsługi ..... 1 szt.  
Opakowanie ..... 1 szt.