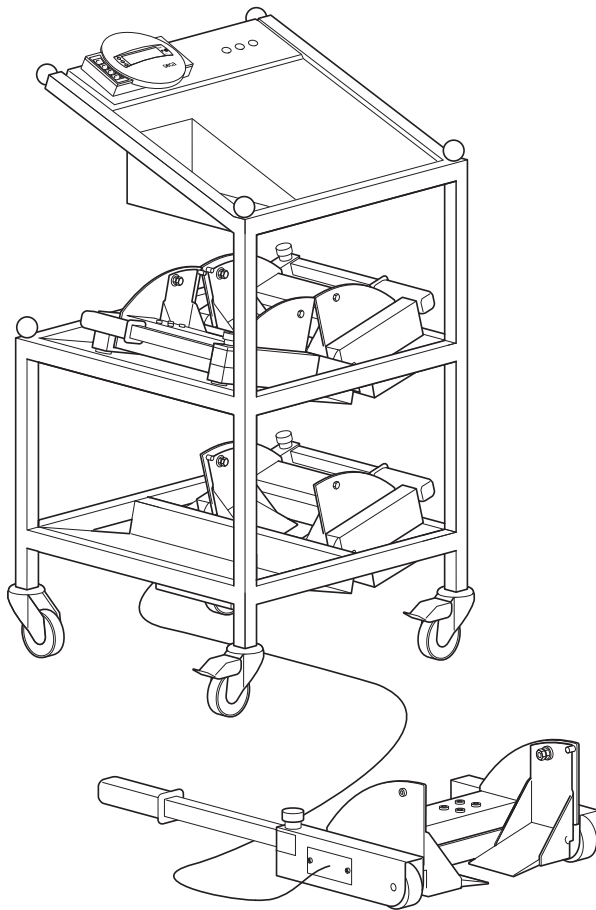


seca 985



D	<i>Bedienungsanleitung und Garantieerklärung</i>	3
GB	<i>Instruction manual and guarantee</i>	21
F	<i>Mode d'emploi et garantie</i>	42
I	<i>Manuale di istruzioni e garanzia</i>	57
E	<i>Manual de instrucciones y garantía</i>	75
DK	<i>Betjeningsvejledning og garantibevis</i>	93
S	<i>Bruksanvisning och garanti</i>	111
N	<i>Bruksanvisning og garantierklæring</i>	129
FIN	<i>Käyttöohje ja takuu</i>	147
NL	<i>Bedieningshandleiding en garantieverklaring</i>	165
P	<i>Instruções de utilização e declaração de garantia</i>	183
GR	<i>Οδηγίες χειρισμού και εγγύηση</i>	201
PL	<i>Instrukcja obsługi i gwarancja</i>	195

Mit Brief und Siegel

Mit seca Produkten kaufen Sie nicht nur über ein Jahrhundert ausgereifte Technik, sondern auch eine behördlich und gesetzlich und durch Institute bestätigte Qualität. seca Produkte entsprechen den europäischen Richtlinien, Normen und den nationalen Gesetzen. Mit seca kaufen Sie Zukunft.



Die Produkte in dieser Bedienungsanleitung entsprechen dem Medizinproduktegesetz, d.h. der Richtlinie 93/42/EWG des Rates der Europäischen Gemeinschaft, die in ganz Europa in nationale Gesetze verankert ist.



Waagen, die dieses Zeichen tragen, sind in der Europäischen Gemeinschaft in der Heilkunde zugelassen. seca Waagen mit diesem Zeichen erfüllen die hohen qualitativen und technischen Anforderungen, die an eichfähige Waagen gestellt werden.



Waagen, die dieses Zeichen tragen, sind nach der Genauigkeitsklasse III der EG-Richtlinie 2009/23/EG geeicht.



Produkte, die dieses Zeichen tragen, erfüllen folgende Richtlinien und Normen

1. Richtlinie 2009/23/EG über nichtselbsttätige Waagen
2. Richtlinie 93/42/EWG über Medizinprodukte
3. DIN EN 45501 über Metrologische Aspekte nichtselbsttätiger Waagen



Auch von offizieller Seite wird die Professionalität von seca anerkannt. Der TÜV Product Service, die zuständige Stelle, für Medizinprodukte, bestätigt mit dem Zertifikat dass seca die strengen gesetzlichen Anforderungen als Medizinprodukthersteller konsequent einhält. secas Qualitätssicherungssystem umfasst die Bereiche Design, Entwicklung, Produktion, Vertrieb und Service von medizinischen Waagen und Messsystemen.



seca hilft der Umwelt.

Die Einsparung natürlicher Ressourcen liegt uns am Herzen. Deshalb bemühen wir uns, Verpackungsmaterial dort einzusparen, wo es sinnvoll ist. Und das, was übrigbleibt, kann über das Duale System bequem vor Ort entsorgt werden.

1. Herzlichen Glückwunsch!

Mit der elektronischen Bettwaage **seca 985** haben Sie ein hochpräzises Gerät erworben, mit dem bettlägerige Patienten einfach und behutsam gewogen werden können.

Seit über 150 Jahren stellt seca seine Erfahrung in den Dienst der Gesundheit und setzt als Marktführer in vielen Ländern der Welt mit innovativen Entwicklungen fürs Wiegen und Messen immer neue Maßstäbe.

Die elektronische Bettwaage **seca 985** kommt entsprechend den nationalen Vorschriften hauptsächlich in Krankenhäusern und Dialysepraxen zum Einsatz. Die Waage ist nach Klasse III geeicht.

Neben der mobilen Bettwaage mit Gerätewagen gibt es auch eine stationäre Variante, bei der die Messelektronik in einem Gehäuse unter dem Bett untergebracht ist. Diese Anleitung beschreibt die mobile Bettwaage, gilt aber genauso für die stationäre Variante.

Durch den neuartigen Hebemechanismus kann die Waage mit geringem Kraft-

aufwand installiert werden. Ein Verschieben des Bettes ist nicht mehr erforderlich, die Schwenkstellung der Bettenrollen ist nicht relevant.

Das Gewicht wird innerhalb weniger Sekunden ermittelt.

Das Gerät erlaubt eine mehrstündige Überwachung des Gewichtes. Bei Stromausfall sorgen wieder aufladbare Batterien für die notwendige Energieversorgung.

Neben der konventionellen Bestimmung des Gewichtes bietet die **seca 985** eine Funktion zur Ermittlung des Body-Mass-Indexes. Hierzu wird mittels der Bedientastatur die Größe eingegeben und der zum Gewichtswert gehörende Body-Mass-Index wird ausgegeben.

Für den Einsatz in der Dialysepraxis kann ein Grenzwert eingestellt werden – ein Signalton warnt bei Unterschreiten des Wertes.

Alle Teile können auf dem Gerätewagen untergebracht werden, sodass die Waage mobil einsetzbar ist.

2. Sicherheit

Bevor Sie die neue Waage benutzen, nehmen Sie sich bitte ein wenig Zeit, um die folgenden Sicherheitshinweise zu lesen.

- Beachten Sie die Hinweise in der Gebrauchsanweisung.
- Bewahren Sie die Gebrauchsanweisung und die Konformitätserklärung sorgfältig auf.
- Sie dürfen die Messfüße nicht fallen lassen oder heftigen Stößen aussetzen.
- Die Anschlusskabel zwischen Messfüßen und Gerätewagen müssen so verlegt sein, dass keine Stolpergefahr besteht.
- Achten Sie darauf, dass das Netzgerät die richtige Versorgungsspannung besitzt (siehe „Technische Daten“ auf Seite 17).
- Achten Sie darauf, dass die Kabel nicht gequetscht werden und nicht mit heißen Gegenständen in Berührung kommen.
- Die Betätigungshebel sollten nach dem Positionieren an den Messfuß geklappt werden, um Stolpergefahr zu verhindern.
- Die seca-Bettwaage 985 darf konstruktionsbedingt nur auf Fußböden verwendet werden, die nach den jeweiligen landesbedingten Normen zur Herstellung von Fußböden und Fußbodenbelägen, unter Einhaltung der Toleranzen, hergestellt wurden. Für Deutschland findet die DIN 18202 Anwendung.
- Lassen Sie Wartung und Nacheichungen regelmäßig durchführen (siehe dazu Kapitel „Wartung“ auf Seite 17).
- Lassen Sie Reparaturen ausschließlich von autorisierten Personen durchführen.

3. Bevor es richtig losgeht...

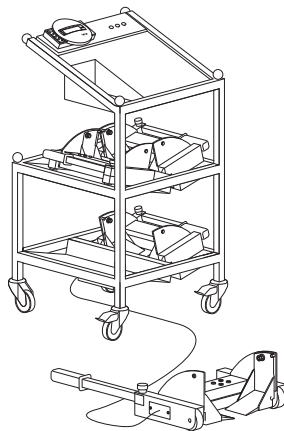
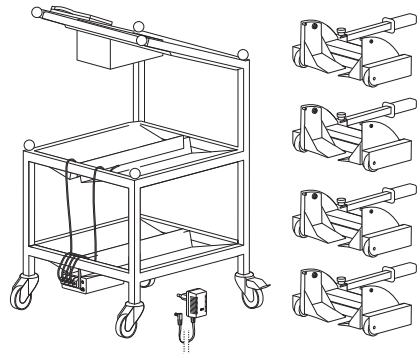
Auspacken

Die Bettwaage wird komplett montiert ausgeliefert.

- Entfernen Sie die Verpackung.
- Entfernen Sie die Transportsicherungen.
- Heben Sie den Gerätewagen von der Palette.

Im Lieferumfang sind enthalten:

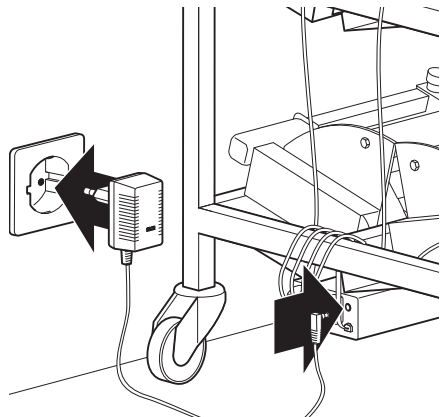
- 1 Wagen
- 4 Messfüße
- 1 Netzgerät



Akkus laden

Die Stromversorgung der Waage erfolgt im Allgemeinen über ein Netzgerät.

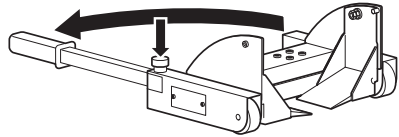
Um die ermittelten Werte auch bei einem möglichen Stromausfall zu erhalten, ist die Bettwaage zusätzlich mit einem Akku ausgestattet. Dieser Akku wird durch den normalen Betrieb geladen. Um bereits bei der ersten Benutzung der Waage bei einem Stromausfall gesichert zu sein, sollten Sie das Netzgerät mindestens 12 Stunden vorher an eine Steckdose anschließen.



Vorbereitung für die Messung

Die Bettwaage ist durch den Gerätewagen mobil einsetzbar, sie kann jedoch auch fest installiert werden.

- Fahren Sie den Gerätewagen neben das Bett.
- Drücken Sie die Feststeller an den Rollen herunter, um den Gerätewagen zu arretieren.
- Entnehmen Sie einen Messfuß und stellen ihn neben eine Bettenrolle. Klappen Sie den Betätigungshebel heraus. Um den Hebel zu entriegeln, drücken Sie den runden Knopf herunter.

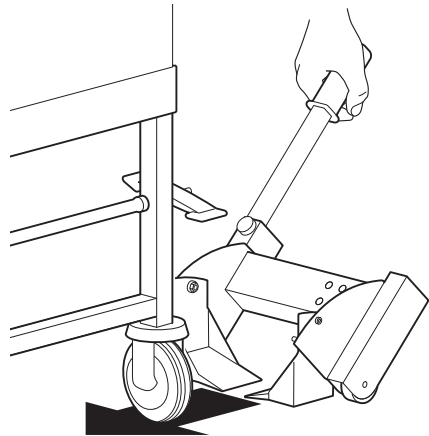


- Halten Sie den Betätigungshebel in einem Winkel von ca. 45° zum Boden und schieben Sie den Messfuß an das Bett.

Die Schwinge soll nun **neben** der Bettenrolle stehen.

- Schieben Sie nun den Messfuß weiter vor – halten Sie dabei die Schwinge mit der zweiten Hand fest.

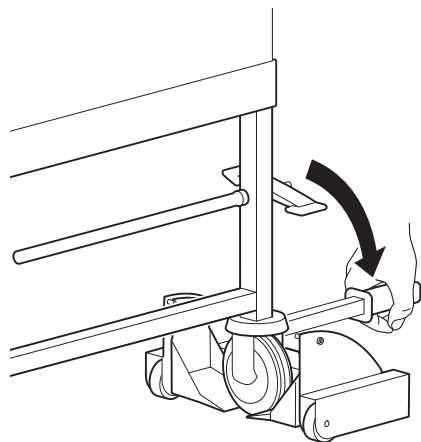
Die Schwinge befindet sich nun **unter** der Bettenrolle.



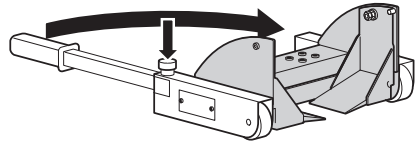
- Drücken Sie den Betätigungshebel nach unten.

Der Messfuß wird unter die Bettenrolle gefahren und hebt dabei das Bett an.

Der Boden unter dem Messfuß sollte eben sein. Achten Sie unbedingt darauf, dass das Verbindungskabel nicht unter dem Messfuß liegt – es können Messfehler auftreten.



- Klappen Sie den Betätigungshebel an den Messfuß.
- Verfahren Sie genauso, um die übrigen drei Messfüße zu positionieren.

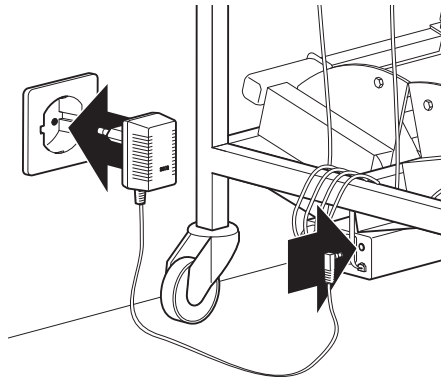


Kabel so verlegen, dass die in der Zeichnung grau dargestellten Teile nicht berührt werden.

- Schließen Sie das Netzkabel bzw. das Steckernetzgerät an eine Steckdose an.

Fällt während der Messung der Strom aus, so wird die Stromversorgung durch die integrierten Akkus übernommen – bei vollständig geladenen Akkus für mindestens 4 Stunden.

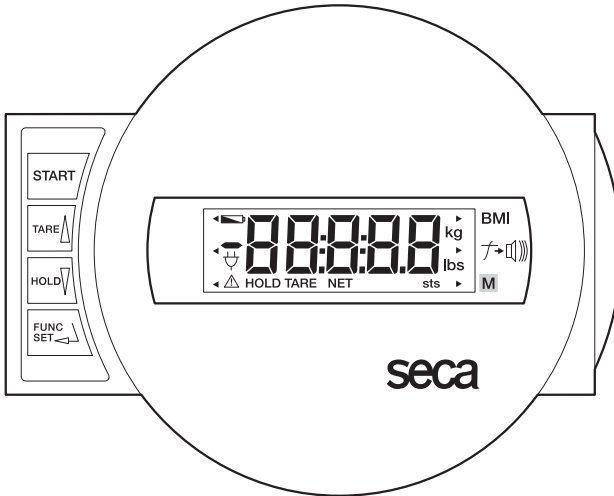
Verwenden Sie bitte ausschließlich das mitgelieferte Netzgerät oder Netzgeräte aus dem seca Zubehör. Prüfen Sie vor dem Einstecken in die Steckdose, ob die Netzspannungsangabe am Netzgerät mit der örtlichen Netzspannung übereinstimmt.



4. Bedienung

Bedienelemente und Anzeigen

Die Bedienelemente und das Display befinden sich in dem Anzeigenteil.



Ein- und Ausschalten der Waage



kurzer Tastendruck → Anzeige auf Null setzen, Tara aktivieren/deaktivieren
im Funktionsmenü → Wert erhöhen, blättern



kurzer Tastendruck → Hold-Funktion aktivieren/deaktivieren
im Funktionsmenü → Wert verringern, blättern



Aktivierung der Funktionen (BMI und Grenzwert),
Bestätigungstaste für Eingaben, Einstellung der Dämpfung

Wichtige Anzeigen:



Stromversorgung erfolgt über Netzgerät (Normalzustand)



Stromversorgung erfolgt über Akkus (bei Stromausfall)

Prüfung auf korrekten Eichzählerinhalt

Diese seca-Waage ist geeicht. Eichungen dürfen nur durch autorisierte Stellen erfolgen. Um dies sicherzustellen, ist die Waage mit einem Eichzähler ausgestattet, der jede Veränderung der eichtechnisch relevanten Daten festhält. Die Eichzählermarke finden Sie am Anzeigegehäuse.

Wenn Sie prüfen möchten, ob die Waage ordnungsgemäß geeicht ist, gehen Sie folgendermaßen vor:

- Schalten Sie gegebenenfalls die Waage aus.



- Halten Sie eine beliebige Taste gedrückt und starten Sie die Waage.

Auf dem Display blinkt für wenige Sekunden der aktuelle Eichzählerinhalt.



- Vergleichen Sie den ausgegebenen Eichzählerinhalt mit der auf der Eichzählermarke angegebenen Zahl.

Für eine gültige Eichung müssen beide Zahlen übereinstimmen. Wenn Marke und Eichzähler nicht übereinstimmen, muss eine Nacheichung erfolgen. Wenden Sie sich an Ihren Servicepartner oder den seca-Kundendienst.




Beide Zahlen müssen übereinstimmen.

Richtiges Wiegen

- Drücken Sie die Starttaste.

In der Anzeige erscheinen nacheinander **SECA**, **88888** und **0.0**. Danach ist die Waage automatisch auf Null gesetzt und betriebsbereit.

In der Anzeige erscheint das Steckersymbol .

Die Waage bleibt dauerhaft in Betrieb, bis sie ausgeschaltet wird.

- Legen Sie den Patienten in das Bett.
- Lesen Sie das Patientengewicht an der digitalen Anzeige ab.

Bei Belastung der Waage über 250 kg erscheint in der Anzeige **StOP**.



- Um die Waage auszuschalten, drücken Sie erneut die Starttaste.



Beobachtung der Gewichtsänderung (TARA)

Die Tara-Funktion ist sehr nützlich, wenn die Waage während einer Dialysebehandlung verwendet werden soll. Das Patientengewicht kann wegtariert werden – in der Anzeige erscheint das Differenzgewicht als positiver oder negativer Wert.

- Drücken Sie die grüne Starttaste.
In der Anzeige erscheinen nacheinander **SECA**, **88888** und **0.0**. Danach ist die Waage automatisch auf Null gesetzt und betriebsbereit.
- Legen Sie den Patienten in das Bett. In der Anzeige erscheint das Gewicht des Patienten.
- Um das Patientengewicht wegzutariieren, aktivieren Sie durch einen Tastendruck auf **TARE** die Tara-Funktion.



Die Anzeige wird wieder auf Null gesetzt. Im Display erscheint **0.0**. Die Anzeige „NET“ erscheint.



Die Waage ermittelt das Differenzgewicht und es erscheint ein positiver oder ein negativer Wert in der Anzeige.

Die Tara-Funktion kann durch einen erneuten Tastendruck auf **TARE** wieder abgeschaltet werden. Der Taraspeicher wird gelöscht und in der Anzeige erscheint das aktuelle Gewicht.



Hinweis:

Wird die Waage eingeschaltet, wenn sich der Patient bereits im Bett befindet, erscheint 0.0 in der Anzeige. Eine langsame kontinuierliche Gewichtsänderung, wie sie typischerweise während der Dialyse auftritt, kann ausgehend von der Anzeige 0.0 nur im oben beschriebenen Tara-Modus registriert werden. Die Tara-Funktion ist aber nur aktivierbar, wenn die Anzeige nicht 0.0 ist.

In diesem Fall hilft ein Trick. Durch das zusätzliche Auflegen einer Last, z.B. eines Kissens, verändert sich die Anzeige und die Tara-Funktion kann aktiviert werden. Ein Tipp:

Diese Funktion kann sinnvoll mit der Grenzwert-Funktion kombiniert werden (siehe dazu Kapitel „Unterer Grenzwert“ auf Seite 13).

Speichern des Gewichtswertes (HOLD)

Der ermittelte Gewichtswert kann auch nach Entlastung weiterhin angezeigt werden. Damit ist es möglich, den Patienten zuerst wieder zu versorgen, bevor man den Gewichtswert notiert.

- Drücken Sie kurz die Taste **HOLD**, während die Waage belastet ist.



In der digitalen Anzeige erscheint „HOLD“. Der Wert bleibt in der Anzeige gespeichert, bis die HOLD-Funktion oder die Waage ausgeschaltet wird.



Das Dreieck mit dem Ausrufezeichen weist darauf hin, dass es sich bei dieser eingefrorenen Anzeige um eine nicht eichfähige Zusatzeinrichtung handelt.

- Die HOLD-Funktion kann durch erneutes Drücken der Taste **HOLD** ausgeschaltet werden.



Im Display erscheint **00** bei unbelasteter Waage bzw. der aktuelle Gewichtswert. Die Anzeige „HOLD“ verschwindet.

Hinweis:

Die Funktionen HOLD und TARA können auch gleichzeitig genutzt werden.

Body-Mass-Index (BMI)

Der Body-Mass-Index setzt Körpergröße und Körpergewicht zueinander in Beziehung und ermöglicht dadurch genauere Angaben als z.B. das Idealgewicht nach Broca. Es wird ein Toleranzbereich angegeben, der als gesundheitlich optimal gilt.

Die BMI-Funktion kann sinnvoll aktiviert werden, wenn das aktuelle Patientengewicht in der Anzeige zu sehen ist.

- Drücken Sie die Taste **FUNC.**

Im Display erscheint die zuletzt benutzte Funktion.



- Wählen Sie mit den Pfeiltasten die BMI-Funktion **FU 1**. Aktivieren Sie die Funktion, indem Sie noch einmal die Taste **FUNC** drücken.



Auf dem Display sehen Sie die zuletzt eingegebene Körpergröße.



- Sie können den Wert mit den Pfeiltasten in Schritten gemäß der Anzeigenteilung verändern.
- Wenn der richtige Wert eingestellt ist, drücken Sie noch einmal die Taste **FUNC**. Die BMI-Funktion ist nun aktiviert.



Der Pfeilindikator zeigt auf das Symbol der BMI-Funktion.

- Lesen Sie den BMI an der digitalen Anzeige ab und vergleichen ihn mit den Kategorien auf Seite 12.
- Drücken Sie eine Pfeiltaste, wenn Sie kurzzeitig den Gewichtswert sehen möchten.
- Um wieder in den normalen Wägebetrieb zu gelangen, drücken Sie die Taste **FUNC**.

Der Pfeilindikator für die BMI-Funktion erlischt.



Auswertung des Body-Mass-Index für Erwachsene:

Vergleichen Sie den ermittelten Wert mit den unten angegebenen Kategorien, die den von der WHO, 2000 verwendeten entsprechen.

- **BMI unter 18,5:**
Achtung, der Patient wiegt zu wenig. Es könnte eine Tendenz zur Magersucht vorliegen. Eine Gewichtszunahme ist empfehlenswert, um Wohlbefinden und Leistungsfähigkeit zu verbessern. Im Zweifelsfalle sollte ein Facharzt konsultiert werden.
- **BMI zwischen 18,5 und 24,9:**
Der Patient ist normalgewichtig. Er darf bleiben, wie er ist.
- **BMI zwischen 25 und 30 (Präadipositas):**
Der Patient hat leichtes bis mittleres Übergewicht. Er sollte sein Gewicht reduzieren, wenn bereits eine Krankheit vorliegt (z.B. Diabetes, Bluthochdruck, Gicht, Fettstoffwechselstörungen).
- **BMI über 30:**
Eine Gewichtsabnahme ist dringend erforderlich. Stoffwechsel, Kreislauf und Knochen werden belastet. Empfohlen ist eine konsequente Diät, viel Bewegung und Verhaltenstraining. Im Zweifelsfalle sollte ein Facharzt konsultiert werden.

Unterer Grenzwert

Die Bettwaage **seca 985** verfügt über eine Grenzwert-Funktion, die einen Warnton erzeugt, wenn das Anzeigewert einen einstellbaren Wert unterschreitet. Hiermit können z.B. maximal zulässige Gewichtsverluste bei einer Dialyse mit einem Warnton verknüpft werden.

- Die Anzeige zeigt den zu kontrollierenden Anzeigewert. Um eine gewünschten Grenzwert einzustellen, drücken Sie die Taste **FUNC**.



Im Display erscheint die zuletzt benutzte Funktion.

- Wählen Sie mit den Pfeiltasten die Funktion **FU 2**. Aktivieren Sie die Grenzwert-Funktion, indem Sie noch einmal die Taste **FUNC** drücken.



Auf dem Display sehen Sie den zuletzt eingestellten Grenzwert.



- Sie können den Wert mit den Pfeiltasten in 100 g-Schritten verändern.



- Wenn der richtige Wert eingestellt ist, drücken Sie noch einmal die Taste **FUNC**.



Die Grenzwert-Funktion und der Signalton sind nun aktiviert. Der Pfeilindikator zeigt auf das Symbol der Grenzwert-Funktion.



- Sie können die Grenzwert-Funktion testen, indem Sie das Bett soweit anheben, dass der Messwert die eingestellte Schwelle unterschreitet. Der Warnton ertönt. Wenn Sie das Bett wieder loslassen, verstummt der Warnton.

- Um die Grenzwert-Funktion auszuschalten, drücken Sie erneut die Taste **FUNC**.



Der Pfeilindikator für die Grenzwert-Funktion erlischt.



Wichtiger Hinweis:

Wenn die Waage ausgeschaltet wurde, muss die Grenzwert-Funktion wie oben beschrieben neu aktiviert werden.

Wiegen mit Pre-Tara

Wenn die Pre-Tara-Funktion aktiviert ist, wird ein gespeicherter Gewichtswert vom aktuell gemessenen Gewicht abgezogen. Diese Funktion ist zum Beispiel dann nützlich, wenn das Gewicht eines Bettes bekannt ist und nicht mit angezeigt werden soll. So kann der Patient während der gesamten Wägung im Bett verbleiben.

Tipp:

Notieren Sie auf den zum Wiegen genutzten Betten deren Taragewicht, z.B. auf einem Aufkleber.

- Bereiten Sie wie im Kapitel „Vorbereitung für die Messung“ auf Seite 6 beschrieben die Messung vor, schieben die Messfüße aber **noch nicht** unter die Bettrollen.

- Drücken Sie bei unbelasteter Waage die Starttaste.



In der Anzeige erscheinen nacheinander **SECA**, **88888** und **0.0**. Danach ist die Waage automatisch auf Null gesetzt und betriebsbereit.

- Drücken Sie die Taste **FUNC**. Im Display erscheint die zuletzt benutzte Funktion.



- Wählen Sie mit den Pfeiltasten die Pre-Tara-Funktion **FU 3**.



- Aktivieren Sie die Funktion, indem Sie noch einmal die Taste **FUNC** drücken. Auf dem Display sehen Sie den Tara-wert aus dem Speicherplatz.



- Sie können den Tarawert mit den Pfeiltasten in Schritten entsprechend der Anzeigenteilung verändern.



- Wenn der richtige Tarawert eingestellt ist, drücken Sie noch einmal die Taste **FUNC**. Die Pre-Tara-Funktion ist nun aktiviert.



- Schieben Sie nun nach und nach alle vier Messfüße unter die Bettrollen und heben Sie dieses an.

- Lesen Sie das Wiegeergebnis an der digitalen Anzeige ab.

- Um wieder in den normalen Wägebetrieb zu gelangen, drücken Sie die Taste **FUNC**.



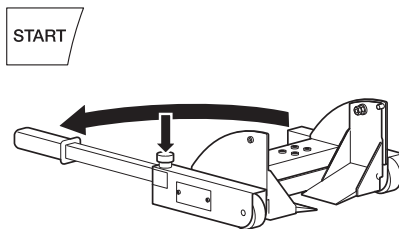
- Um die Waage auszuschalten, drücken Sie erneut die Starttaste.



Verfahren und Verstauen der Waage

- Schalten Sie die Waage aus.
- Entriegeln Sie den Betätigungshebel des Messfußes, indem Sie den runden Knopf herunterdrücken und klappen Sie den Hebel heraus.
- Heben Sie den Betätigungshebel an, die Bettenrolle wird abgesenkt.
- Ziehen Sie den Messfuß seitlich heraus, wickeln Sie das Kabel auf und legen den Messfuß in ein Fach des Gerätewagens.
- Verfahren Sie genauso, um die übrigen drei Messfüße zu entfernen und auf dem Gerätewagen zu verstauen.
- Ziehen Sie den Netzstecker aus der Steckdose und verstauen Sie das Netzgerät ebenfalls auf dem Gerätewagen.
- Lösen Sie die Feststeller am Gerätewagen.

Nun können Sie die Bettwaage zum nächsten Einsatzort fahren oder bis zum nächsten Gebrauch an einem Ort „parken“, wo sie nicht im Weg steht.



5. Einstellung der Dämpfung

Eine Dämpfung ist nützlich, um Störungen bei der Gewichtsermittlung (z. B. durch Patientenbewegungen) zu reduzieren. Je stärker die Dämpfung ist, desto träger reagiert die Gewichtsanzeige. Sie können die Dämpfung entsprechend den Erfordernissen einstellen.

- Drücken Sie die Taste **FUNC** und halten Sie sie 2 Sekunden gedrückt.

Im Display erscheinen **FIL** und die aktuelle Einstellung:

- 0 = geringe Dämpfung
→ schnelle Gewichtsermittlung
- 1 = mittlere Dämpfung
→ normale Gewichtsermittlung
- 2 = starke Dämpfung
→ langsame Gewichtsermittlung

- Drücken Sie eine Pfeiltaste, wenn Sie den eingestellten Wert verändern möchten.
- Drücken Sie noch einmal die Taste **FUNC**, um den angezeigten Wert zu speichern. Die Waage befindet sich dann wieder im normalen Wägebetrieb.



Die Einstellungen bleiben auch nach dem Ausschalten der Waage erhalten.

6. Reinigung

Reinigen Sie den Gerätewagen und die Messfüße nach Bedarf mit einem Haushaltsreiniger oder einem handelsüblichen Desinfektionsmittel. Beachten Sie die Hinweise des Herstellers.

Verwenden Sie auf keinen Fall scheuernde oder scharfe Reiniger, Spiritus, Benzin oder Ähnliches für die Reinigung. Solche Mittel können die hochwertigen Oberflächen beschädigen.

7. Was tun, wenn...

... keine Anzeige erscheint?

- Ist die Waage eingeschaltet?
- Ist die Spannungsversorgung angeschlossen?

... vor dem Wiegen nicht erscheint?

- Starten Sie die Waage erneut. Die Belastung des Bettes darf während des Einschaltens nicht verändert werden.
- Prüfen Sie, ob die Messfüße korrekt unter dem Bett positioniert sind und die Aufnahmeschwingen für die Bettenrolle frei hängen.

... die Waage nach wenigen Sekunden wieder ausgeht?

- Das Netzgerät wurde nicht angeschlossen. Verbinden Sie das Netzgerät mit einer Steckdose und starten Sie die Waage erneut.

... die Anzeige erscheint?

- Während der Messung wurde die Stromversorgung aus dem Netz unterbrochen. Bei vollständig geladenem Akku wird die Messung mindestens 4 Stunden weitergeführt. Stellen Sie die Netzversorgung so bald wie möglich wieder her.


... die Anzeige erscheint?

- Die Akkus sind soweit entladen, dass eine Messung ohne Netzversorgung nicht mehr möglich ist. Stellen Sie die Netzversorgung wieder her.
- Falls diese Störung häufiger auftritt, lassen Sie die Akkus überprüfen.

... die Anzeige erscheint?

- Die Höchstlast wurde überschritten.

... die Anzeige blinkt?

- Haben Sie gerade die Hold- / oder Tarafunktion aktiviert, warten Sie bitte, bis die Waage einen gleichbleibenden Gewichtswert erkannt hat. Die Anzeige hört dann auf zu blinken.
- Ist keine Aktivierung einer Funktion vorangegangen, so entlasten Sie die Waage und warten Sie, bis  angezeigt wird und wiegen Sie dann nochmals.

... die Anzeige erscheint?

- Die Umgebungstemperatur der Waage ist zu hoch oder zu niedrig. Stellen Sie die Waage in einer Umgebungstemperatur zwischen +10 °C und +40 °C auf. Warten Sie etwa 15 Minuten, bis sich die Waage an die Umgebungstemperatur angepasst hat und wiegen Sie dann erneut.

... die Anzeige $E_r: I: II$ erscheint?

- Mindestens eine Wägezelle ist nicht richtig angeschlossen oder der Anschluss ist vertauscht. Überprüfen Sie die Anschlüsse. Die Farbe von Stecker und Buchse muss übereinstimmen.

Schalten Sie die Waage über die Starttaste ab und starten Sie sie erneut. Danach arbeitet die Waage wieder normal. Sollte das nicht der Fall sein, benachrichtigen Sie den Wartungsdienst.

... die Anzeige $E_r: I: I2$ erscheint?

- Beim Einschalten der Waage wurde die maximale Einschaltlast überschritten, z.B. wenn Bett und Patient gewogen werden. Entlasten Sie die Waage und starten Sie sie erneut. Danach arbeitet die Waage wieder normal. Sollte das nicht der Fall sein, benachrichtigen Sie den Wartungsdienst.

... ein Segment ständig oder gar nicht leuchtet?

- Die entsprechende Stelle weist einen Fehler auf. Benachrichtigen Sie den Wartungsdienst.

8. Wartung

Lassen Sie den nationalen gesetzlichen Bestimmungen entsprechend eine Nacheichung durch autorisierte Personen durchführen. Das Jahr der Ersteichung befindet sich hinter dem CE-Zeichen auf dem Typenschild über der Nummer der benannten Stelle 0109 (Hessische Eichdirektion). Eine Nacheichung ist in jedem Falle erforderlich, wenn eine oder mehrere Sicherungsmarken verletzt sind oder der Eichzählerinhalt nicht mit der Zahl auf der gültigen Eichzählermarke übereinstimmt (vergleiche Seite 9).

Wir empfehlen, vor der Nacheichung eine Wartung durch Ihren Servicepartner in Ihrer Nähe durchführen zu lassen. Hierbei hilft Ihnen der seca Kundendienst gerne weiter.

9. Technische Daten

Gerätewagen

Breite:	540 mm
Höhe:	990 mm
Tiefe:	540 mm
Eigengewicht:	ca. 25 kg

Messfüße

Breite:	328 mm
Höhe:	150 mm
Tiefe:	212 mm
Eigengewicht:	ca. 6,2 kg
Kabellänge:	2,80 m

Zifferngröße der Anzeige

20 mm

Temperaturbereich

+10 °C bis +40 °C

Eichung nach Richtlinie 2009/23/EG

medizinisch geeicht, Klasse III

Medizinprodukt nach Richtlinie

93/42/EWG

Klasse I mit Messfunktion

Höchstlast

250 kg

Mindestlast

2 kg

Feineinteilung

bis 200 kg:

100 g

200 kg bis 250 kg:

200 g

Genauigkeit bei Ersteichung

bis 50 kg:

± 50 g

50 kg bis 200 kg:

± 100 g

200 kg bis 250 kg:

± 200 g

subtraktive Tareinrichtung

T- = 250 kg

Tragfähigkeit

Lim = 500 kg

maximales Leergewicht des Bettes

250 kg

Spannungsversorgung

9 bis 12 V= geregelt

10. Ersatzteile und Zubehör

Stromversorgung

Modellabhängiges Netzteil

Steckernetzgerät, Euro: 230V~ / 50Hz, 12V= / 150mA

Best.Nr. 68-32-10-252

Steckernetzgerät, Int: 100-240V~ / 50-60Hz, 12V= / 0.5A

Best.Nr. 68-32-10-265

Steckernetzgerät

Verwenden Sie ausschließlich original seca Steckernetzgeräte mit 9V oder geregelter 12 Volt Ausgangsspannung. Handelsübliche Netzgeräte können eine höhere Spannung liefern, als auf ihnen angegeben ist und dadurch zu einer Beschädigung der Waage führen.

11. Entsorgung

Entsorgung des Gerätes



Entsorgen Sie das Gerät nicht über den Hausmüll. Das Gerät muss sachgerecht als Elektronikschrott entsorgt werden. Beachten Sie Ihre jeweiligen nationalen Bestimmungen. Für weitere Auskünfte wenden Sie sich an unseren Service unter:

service@seca.com

Akkus

Werfen Sie verbrauchte Akkus nicht in den Hausmüll. Entsorgen Sie die Akkus über Sammelstellen in Ihrer Nähe.

12. Gewährleistung

Für Mängel, die auf Material- oder Fabrikationsfehler zurückzuführen sind, gilt eine zweijährige Gewährleistungsfrist ab Lieferung. Alle beweglichen Teile, wie z.B. Batterien, Kabel, Netzgeräte, Akkus etc., sind hiervon ausgenommen. Mängel, die unter die Gewährleistung fallen, werden für den Kunden gegen Vorlage der Kaufquittung kostenlos behoben. Weitere Ansprüche können nicht berücksichtigt werden. Kosten für Hin- und Rücktransporte gehen zu Lasten des Kunden, wenn sich das Gerät an einem anderen Ort als dem Sitz des Kunden befindet. Bei Transportschäden können Gewährleistungsansprüche nur

geltend gemacht werden, wenn für Transporte die komplette Originalverpackung verwendet und die Waage darin gemäß dem originalverpackten Zustand gesichert und befestigt wurde. Bewahren Sie daher alle Verpackungsteile auf.

Es besteht keine Gewährleistung, wenn das Gerät durch Personen geöffnet wird, die hierzu nicht ausdrücklich von seca autorisiert worden sind.

Kunden im Ausland bitten wir, sich im Gewährleistungsfall direkt an den Verkäufer des jeweiligen Landes zu wenden.

Full certification

seca products you are purchasing not only technology matured over a century, but also quality confirmed by authorities, the legal system and by institutes.

seca products comply with European directives, standards and national laws. With seca, you are buying the future.



The products in these operating instructions comply with German legislation governing medical products and therefore with Directive 93/42/EEC of the Council of the European Community which is embodied in national laws throughout Europe.

Scales carrying this symbol are approved for medical purposes in the European Community. seca scales with this symbol meet the stringent quality and technical requirements placed on scales which can be calibrated.

Scales carrying this symbol are calibrated in accordance with Precision Class III of EC Directive 2009/23/EC.

Products carrying this symbol comply with the following directives and standards:

1. Directive 2009/23/EC governing non-automatic weighing instruments
2. Directive 93/42/EEC governing medical devices
3. DIN EN 45501 governing metrological aspects of non-automatic scales

seca's professionalism has also been officially recognized. The certificate from TÜV Product Service, the body responsible for medical devices, confirms that as a manufacturer of medical devices, seca rigorously complies with stringent legal requirements. seca's quality assurance system covers the design, development, production, sales and service of medical scales and measuring systems.

seca helps the environment.

We are concerned to save natural resources. We therefore strive to save packaging material where meaningful. What is left over can conveniently be disposed of locally via the German Dual System (recycling programme).

1. Congratulations!

In the **seca 985** electronic bed scale you have acquired a piece of high-precision equipment which allows bed-ridden patients to be weighed simply and gently.

seca has been putting its experience at the service of health for over 150 years now, and as market leader in many countries of the world, is always setting new standards with its innovative developments for weighing and measuring.

The **seca 985** electronic bed scale is used primarily in hospitals and dialysis centres in accordance with national regulations. The scale has Class III CE approval.

In addition to the mobile bed scale with its equipment trolley, there is also a stationary model in which the measuring electronics are accommodated in a housing underneath the bed. These instructions describe the mobile bed scale but apply equally to the stationary model.

The new type of lifting mechanism allows

the scale to be installed with minimum effort. It is no longer necessary to move the bed, and the swivel position of the bed's castors is irrelevant.

Weight is determined within a few seconds.

The device allows weight to be monitored for several hours. In the event of a power failure, rechargeable batteries secure the necessary power supply.

In addition to the conventional determination of weight, the **seca 985** also has a function for determining body mass index. For this purpose, height is entered on the keypad and the body mass index associated with the weight value is output.

A limit value can be set for use in dialysis centres, with an alarm sounding if this value is not reached.

All the parts can be accommodated on the equipment trolley to allow the scale to be used on a mobile basis.

2. Safety

Before using the new scale, please take a little time to read the following safety instructions.

- Follow the instructions in the instructions for use.
- Keep the operating instructions and the declaration of conformity in a safe place.
- Do not drop the measuring feet or subject them to violent shocks.
- The connecting cables between the measuring feet and the equipment trolley must be routed so that they do not present a tripping hazard.
- Ensure that the mains unit has the right supply voltage (see "Technical data" on page 35).
- Ensure that the cables are not crushed and do not come into contact with hot objects.
- The actuation levers should be folded against the measuring feet once positioning is complete so as to prevent a tripping hazard.
- As a function of its design, the **seca 985** bed scale may be used only on floors which have been produced according to the relevant national standards for the production of floors and floor coverings, with tolerances having been observed. DIN 18202 applies to Germany.
- Have scale serviced and re-calibrated on a regular basis (see chapter entitled "Maintenance" on page 35).
- Have repairs carried out only by authorised persons.

3. Before you start...

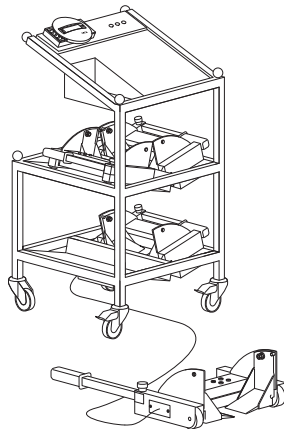
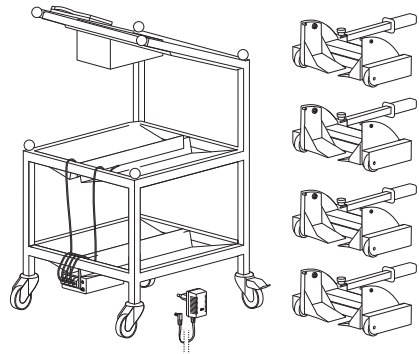
Unpacking

The bed scale is supplied fully assembled.

- Remove the packaging.
- Remove the transport securing devices.
- Lift the equipment trolley from its pallet.

The scope of supply includes:

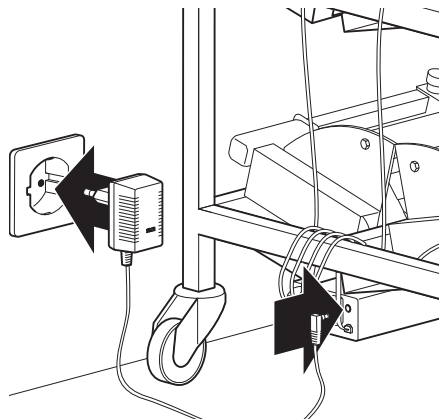
- 1 trolley
- 4 measuring feet
- 1 mains unit



Charge batteries

The power supply to the scale is usually effected via a mains unit.

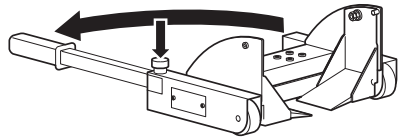
In order to retain values determined, even in the event of a power failure, the bed scale is also equipped with a rechargeable battery. This rechargeable battery is charged by normal operation. You should connect the mains unit to a socket for at least 12 hours in order to be secured against a power failure the first time the scale is used.



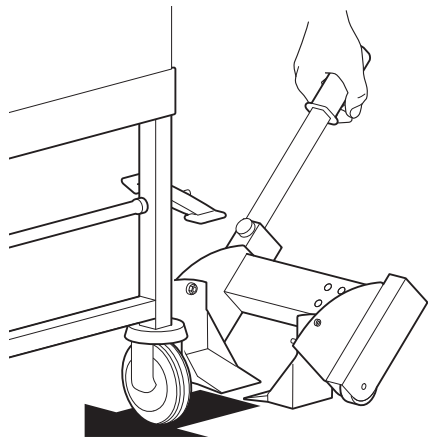
Preparation for measurement

The equipment trolley allows the bed scale to be used on a mobile basis, but the scale can also be permanently installed.

- Move the equipment trolley next to the bed.
- Press the brakes down onto the castors to lock the trolley in position.
- Remove one measuring foot and place it next to one of the bed castors. Fold out the actuating lever.
- To unlock the lever, press down the round knob.

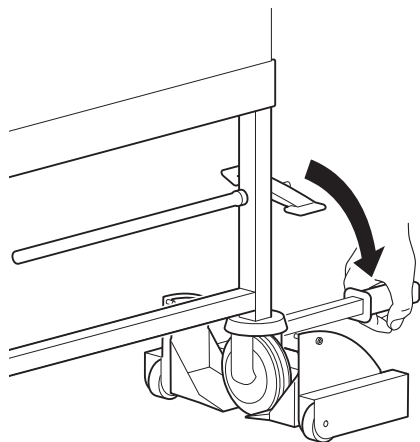


- Keep the actuating lever at an angle of approx. 45° to the floor and push the measuring foot up against the bed.
- The oscillating arm should now be **next** to the bed castor.
- Now push the measuring foot further forward – holding the oscillating arm firmly in the other hand.
- The oscillating arm is now **under** the bed castor.

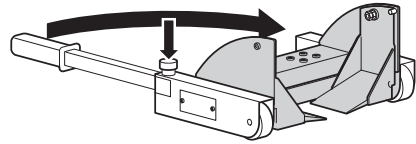


- Press the actuating lever downwards.
- The measuring foot moves under the castor, lifting the bed.

The floor under the measuring foot should be level. You must make sure that the connecting cable is not caught under the measuring foot, otherwise faulty measurements may result.



- Fold the actuating lever against the measuring foot.
- Proceed in exactly the same way to position the other three measuring feet.

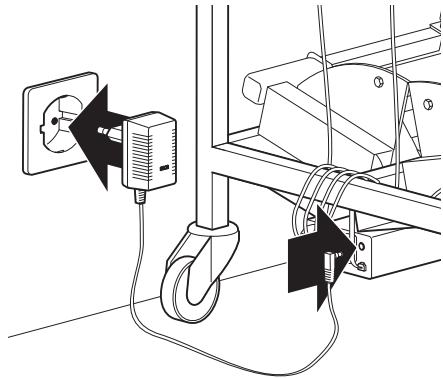


Route cable so that it is not in contact with the grey parts shown in the drawing.

- Plug the mains cable/mains unit into a socket.

If power fails during measuring, power will be supplied by the integrated rechargeable batteries – for at least 4 hours if batteries are fully charged.

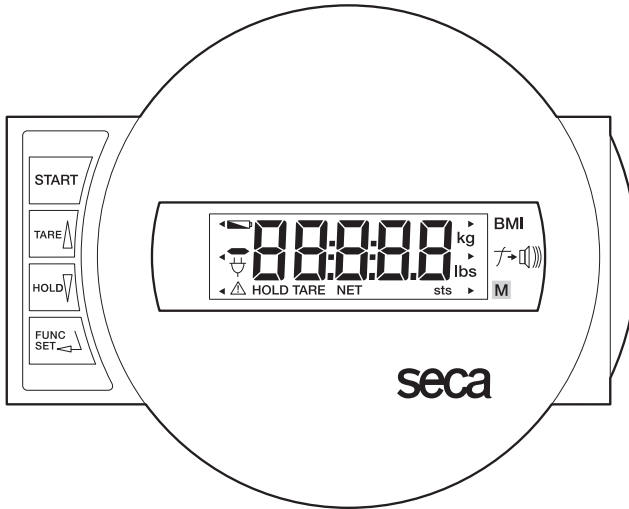
Please use only the mains unit supplied or mains units from the seca range of accessories. Before plugging the unit into the socket, check whether the mains voltage marked on the mains unit matches local mains voltage.



4. Operation

Controls and displays

The controls and the display are located in the display part.



Switch scale on and off



press briefly → set display to zero, activate/deactivate tare function
in function menu → increase value, scroll



press briefly → activate hold function
in function menu → decrease value, scroll



Activation of (BMI and limit value) functions
Key for entering data, setting damping

Important displays:



Power supplied by mains unit (normal status)



Power supplied by rechargeable batteries (in event of power failure)

Checking that the contents of the calibration counter are correct

This seca scale is calibrated. Calibration may be performed only by authorised centres. To ensure this, the scale is fitted with a calibration counter which records any change to data relevant to calibration. The calibration counter stamp can be found on the display housing.

If you want to check whether the scale is properly calibrated, proceed as follows:

- If necessary, switch off the scale.
- Keep any key depressed and start the scale.

The current contents of the calibration counter is flashing on the display for a few seconds.

- Compare the output contents of the calibration counter with the number shown on the calibration counter sticker.

For valid calibration, both numbers must match. If sticker and calibration counter do not match, then re-calibration is required. Contact your service agent or seca Customer Service.



START



2



seca
2

Both numbers must match.

Correct weighing

- Press the Start key.
SECA, **888888** and **00** appear consecutively in the display. The scale is then automatically set to zero and ready to use.

The plug symbol  appears in the display.

The scale remains in permanent operation until it is switched off.

- Get the patient into bed.
- Read patient weight off the digital display.

If a load greater than 250 kg is placed on the scale, **STOP** appears in the display.



START



STOP

- To switch off the scale, press the Start key again.



START

Observing change in weight (TARE)

The Tare function is very useful if the scale is to be used during a dialysis treatment. Patient weight can be tared away – the difference in weight then appears as a positive or negative value in the display.

- Press the green Start key.
SECA, **00000** and **00** appear consecutively in the display. The scale is then automatically set to zero and ready for operation.
- Get the patient into bed. The patient's weight appears in the display.
- In order to tare the patient's weight away, activate the Tare function by pressing the **TARE** key.



The display is reset to zero. **00** appears in the display. The note "NET" appears.

The scale determines the difference in weight and a positive or negative value appears in the display.



The Tare function can be turned off again by pressing the **TARE** key again. The Tare memory is erased and the current weight appears in the display.



Note:

If the scale is switched on when the patient is already in bed, 00 appears in the display. A slow continuous change in weight, such as typically occurs during dialysis, can be recorded from the 00 display only in the above-described Tare mode. However, the Tare function can be activated only when the display is not 00.

A small trick overcomes this. Adding another load, e.g. a pillow, changes the display and the Tare function can be activated.

Tip:

It makes sense to combine this function with the limit value function (see section entitled "Bottom limit value" on page 31).

Store weight value (HOLD)

You can also continue displaying the weight determined once the load has been removed. This makes it possible to look after a patient first, before having to note the weight.

- Press the **HOLD** key whilst the load is on the scale.



“HOLD” appears in the digital display. The value is stored in the display until the HOLD function or the scale are switched off.



The triangle with the exclamation mark indicates that this frozen display is an additional facility which is not subject to calibration.

- The HOLD function can be switched off by pressing the **HOLD** key again.



00 appears in the display if the scale has no load on it, otherwise the current weight. The “HOLD” display vanishes.

Note:

The HOLD and TARE functions can also be used simultaneously.

Body Mass Index (BMI)

Body Mass Index puts height and weight in relationship to one another, providing more accurate information than ideal Broca weight, for example. A tolerance range is given which is considered ideal for health.

It makes sense to activate the BMI function if current patient weight can be seen in the display.

- Press the **FUNC** key.
The last function used appears in the display.
- Select the BMI function **FU 1** using the arrow keys. Activate the function by pressing the **FUNC** key again.
On the display, you will see the last height entered.
- You can use the arrow keys to adjust the value in increments according to the graduations displayed.



- Once the correct value is set, press the **FUNC** key again. The BMI function is now activated



The arrow indicator points to the symbol for the BMI function.

- Read off the BMI on the digital display and compare it with the categories on page 30.
- Press an arrow key if you would like to see the weight briefly.
- To return to normal weighing mode, press the **FUNC** key.



The arrow indicator for the BMI function goes out.



Evaluating Body Mass Index for adults:

Compare the value determined with the categories quoted below which correspond to those used by WHO, 2000.

- **BMI below 18.5:**
Warning, this patient weighs too little. There could be a tendency to anorexia. An increase in weight is recommended to improve well-being and performance. If in doubt, consult a specialist.
- **BMI between 18.5 and 24.9:**
The patient is of a normal weight. He can stay as he is.
- **BMI between 25 and 30 (pre-obese):**
The patient is slightly to moderately overweight. He should cut his weight if he is already ill (e.g. diabetes, hypertension, gout, fat metabolism disorders).
- **BMI over 30:**
Weight reduction is essential. Metabolism, cardiovascular system and bones are all under strain. A consistent diet, plenty of movement and behavioural training are all recommended. If in doubt, consult a specialist.

Bottom limit value

The **seca 985** bed scale has a limit value function which generates an audible alarm if the display value fails to reach a value which can be set. This allows maximum permissible weight losses in dialysis, for example, to be linked to an alarm.

- The display shows the display value to be monitored. Press the **FUNC** key to set the required limit value.



The last function used appears in the display.

- Use the arrow keys to select function **FU 2**. Activate the limit value function by pressing the **FUNC** key again.



You will see the last limit value set on the display.



- You can change the value in 100 g increments using the arrow keys.



- When the right value is set, press the **FUNC** key again.

The limit value function and the alarm are now activated. The arrow indicator points to the symbol for limit value function.



- You can test the limit value function by lifting the bed so that the measured value fails to reach the set threshold. The alarm sounds. If you release the bed again, the alarm goes silent.

- In order to switch off the limit value function, press the **FUNC** key again.

The arrow indicator for limit value function goes out.



Important note:

if the scale has been switched off, the limit value function must be reactivated as described above.

Weighing with pre-Tare

If the pre-Tare function is activated, a stored weight value is deducted from the currently measured weight. This function is useful, for example, if the weight of a bed is known and is not to be displayed. As a result, the patient can remain in bed throughout the entire weighing process.

Tip:

Make a note of their tare weight on the beds used for weighing - on an adhesive label, for example.

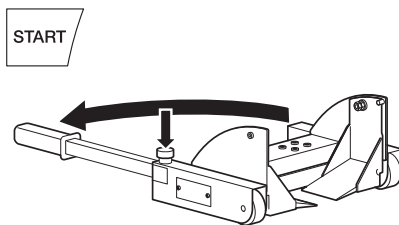
- Prepare for measurement as described in the Section entitled "Preparation for measurement" on page 24, but **do not yet** push the measuring feet under the bed castors.
- Press the **START** key with no load on the scale.
SECA, **88888** and **0.0** appear consecutively in the display. The scale is then automatically set to zero and ready for operation.
- Press the **FUNC** key. The last function used appears in the display.
- Use the arrow keys to select the pre-Tare function, **FU 3**.
- Activate the function by pressing the **FUNC** key again. In the display you will see the tare value from the memory.
- You can use the arrow keys to adjust the tare value in increments according to the graduations displayed.
- Once the correct tare value is set, press the **FUNC** key again. The pre-Tare function is now activated.
- Now gradually push all four measuring feet under the bed castors to lift the bed.
- Read the weighing result off the digital display.
- To return to normal weighing mode, press the **FUNC** key.
- To switch off the scale, press the **START** key again.



Moving and storing the scale

- Switch off the scale.
- Unlock the actuating lever of the measuring foot by pressing down the round knob and folding out the lever.
- Raise the actuating lever to lower the castor.
- Pull the measuring foot out to the side, wind up the cable and place the measuring foot in one of the compartments of the equipment trolley.
- Proceed in exactly the same way to remove the remaining three measuring feet and store them on the trolley.
- Disconnect the mains plug from the socket and likewise store the mains unit on the equipment trolley.
- Release the brakes on the equipment trolley.

You can now move the bed scale to its next point of use or “park” it somewhere out of the way until it is required again.



5. Setting damping

Damping is useful for reducing weight determination malfunctions (due to patient movements, for example). The stronger the damping, the more slowly the weight display reacts. You can set damping to suit requirements.

- Press the **FUNC** key and keep it depressed for 2 seconds.

FIL and the current setting appear in the display:

- 0 = slight damping
→ fast determination of weight
- 1 = average damping
→ normal determination of weight
- 2 = strong damping
→ slow determination of weight.

- Press an arrow key if you want to change the set value.
- Press the **FUNC** key again to store the displayed value. The scale is then back in normal weighing mode.



The settings are retained even once the scale is switched off.

6. Cleaning

Clean the equipment trolley and the measuring feet as required using a domestic cleaning agent or a commercially-available disinfectant. Follow the manufacturer's instructions. Under no circumstances use abrasive or acid cleaners, white spirit, benzene or the like for cleaning. Such substances can damage the high-quality surfaces.

7. What do I do if...

... there is nothing in the display?

- Is the scale switched on?
- Is the plug contact on the scale properly connected??

... does not appear before the weighing operation?

- Start the scale again. Do not change the load on the bed during switching on.
- Check whether the measuring feet are correctly positioned under the bed and that the oscillating arms for the bed castor are freely suspended.

... the scale goes off again after a few seconds?

- The mains unit is not connected. Connect the mains unit to a socket and start the scale again.

... the display shows ?

- The power supply from the mains was interrupted during measuring. If the rechargeable battery is fully charged, measuring continues for at least 4 hours. Restore the power supply as soon as possible.


... appears in the display?

- The rechargeable batteries have run down so far that measuring is no longer possible without a power supply. Restore the power supply.
- If this fault occurs quite frequently, have the rechargeable batteries checked.

... appears in the display?

- Maximum load has been exceeded.

... the display flashes?

- If you have just activated the Hold or Tare function, please wait until the scale has detected a steady weight value. The display will then stop flashing.
- If there has been no activation of a function beforehand, remove the load from the scale and wait until  is displayed, then weigh again.

... the display appears?

- The ambient temperature of the scale is too high or too low. Place the scale in an ambient temperature between +10 °C and +40 °C. Wait about 15 minutes for the scale to adapt to the ambient temperature and then weigh again.

... the display $E_r: \text{!} \text{!}$ appears?

- At least one weighing cell is not correctly connected or the connection is back to front. Check the connections. The colours of plug and socket must match. Switch the scale off using the Start key and restart. The scale then works normally again. If this is not the case, inform Servicing.

... the display $E_r: \text{!} \text{!} \text{!}$ appears?

- The maximum weight for switching on was exceeded when the scale was switched on, e.g. if bed and patient are being weighed. Remove the load from the scale and start it again. The scale then works normally again. If this is not the case, inform Servicing.

... one segment is permanently illuminated or is not illuminated at all?

- The relevant segment is faulty. Inform Servicing.

8. Maintenance

Have the scale recalibrated by authorised persons in accordance with national legal requirements. The year of initial calibration can be found behind the CE symbol on the rating plate above the number of the appointed office, 0109 (Hessen Weights & Measures Office). Recalibration is essential if one or more security marks are damaged or the calibration counter does not match the number on the applicable calibration counter mark (cf. page 27).

We recommend having your scale serviced by your local service agent before having it recalibrated. seca Customer Service will be pleased to give you further assistance.

9. Technical data

Dimensions

width:	540 mm
height:	990 mm
depth:	540 mm
weight	approx. 25 kg

Measuring feet

width:	328 mm
height:	150 mm
depth:	212 mm
weight:	approx. 6.2 kg
Cable length:	2.80 m
Size of figures in display	20 mm

Temperature range

+10 °C to +40 °C

Calibration as per Directive 2009/23/EC

approved for medical use, Class III

Medical product as per Directive 93/42/EEC

Class I with measuring function

Maximum load

250 kg

Minimum load	2 kg
Graduations	
to 200 kg:	100 g
200 kg to 250 kg:	200 g
Accuracy at first calibration	
to 50 kg:	± 50 g
50 kg to 200 kg:	± 100 g
200 kg to 250 kg:	± 200 g
Subtractive Tare device	T- = 250 kg
Capacity	Lim = 500 kg
Maximum tare weight of bed	250 kg
Power supply	9 to 12 V= controlled

10. Spare parts and accessories

Power supply

Model dependent mains unit

Plug-in mains unit, Euro: 230V~ / 50Hz, 12V= / 150mA

seca spare part no.: 68-32-10-252

Plug-in mains unit, Int: 100-240V~ / 50-60Hz, 12V= / 0.5A

seca spare part no.: 68-32-10-265

Plug-in mains unit

Use only seca original plug-in mains units with 9 V or controlled 12 V output voltage. Commercially-available mains units may supply a higher voltage than stated and thus lead to damage to the scale.

11. Disposal

Disposing of the device



Do not dispose of the device in domestic waste. The device must be disposed of properly as electronic waste. Follow the national regulations which apply in your case. For further information, contact our service department at:

service@seca.com

Rechargeable batteries

Do not throw old rechargeable batteries into the domestic refuse! Ensure that rechargeable batteries are properly disposed of at local collection points.

12. Warranty

A two-year warranty from date of delivery applies to defects attributable to poor materials or workmanship. All moveable parts - batteries, cables, mains units, rechargeable batteries etc. - are excluded. Defects which come under warranty will be made good for the customer at no charge on production of the receipt. No further claims can be entertained. The costs of transport in both directions will be borne by the customer should the equipment be located anywhere other than the customer's premises. In the event of transport damage, claims under warranty can be

honoured only if the complete original packaging was used for any transport and the scale secured and attached in that packaging just as it was when originally packed. All the packaging should therefore be retained.

A claim under warranty will not be honoured if the equipment is opened by persons not expressly authorised by seca to do so.

We would ask our customers abroad to contact their local sales agent in the event of a warranty matter.

Toutes les garanties de qualité

Les produits seca vous offrent non seulement les performances d'une technique éprouvée depuis plus d'un siècle, mais également une qualité certifiée par les instituts et conforme aux lois et normes.

Les produits seca sont conformes aux normes et directives européennes, ainsi qu'aux lois nationales. Avec seca, vous achetez des produits d'avenir.



Les produits présentés dans ce mode d'emploi sont conformes à la législation sur les dispositifs médicaux, à savoir la directive 93/42/CEE du Conseil de la Communauté européenne, qui est transposée dans la législation nationale de tous les pays européens.

Les balances munies de ce symbole sont autorisées dans la Communauté européenne pour un usage dans le domaine médical. Les balances seca munies de ce symbole répondent aux exigences qualitatives et techniques strictes imposées aux balances étalonnables.

Les balances munies de ce symbole sont étalonnées suivant la classe de précision III de la directive européenne 2009/23/CE.

Les produits munis de ce symbole sont conformes aux normes et directives suivantes :

1. Directive 2009/23/CE relative aux instruments de pesage à fonctionnement non automatique
2. Directive 93/42/CEE relative aux dispositifs médicaux
3. Norme DIN EN 45501 portant sur les aspects métrologiques des instruments de pesage à fonctionnement non automatique.

Le professionnalisme de seca est également reconnu officiellement. Le TÜV Product Service, l'organisme compétent en matière de dispositifs médicaux, atteste par le présent certificat que seca respecte minutieusement les exigences légales strictes en tant que fabricant de dispositifs médicaux. Le système d'assurance-qualité de seca inclut les secteurs de la conception, du développement, de la production, de la commercialisation et du service après-vente des balances et systèmes de mesure médicaux.

seca aide l'environnement.

La préservation des ressources naturelles nous tient à cœur. C'est pourquoi nous nous efforçons de rationaliser l'utilisation des matériaux d'emballage. Et les résidus d'emballage peuvent être éliminés aisément via le système local de recyclage des déchets.

1. Félicitations !

En achetant la balance de lit électronique **seca 985**, vous avez acquis un appareil de haute précision permettant de peser les patients alités simplement et précautionneusement.

Depuis plus de 150 ans, seca met son expérience au service de la santé et, en tant que leader du marché dans de nombreux pays du monde, définit sans cesse de nouvelles normes grâce à ses innovations dans les domaines du pesage et de la mesure.

La balance de lit électronique **seca 985** a été conçue pour être utilisée principalement dans les hôpitaux et les cabinets de dialyse conformément aux prescriptions nationales. Cette balance est étalonnée selon la classe d'étalonnage III.

Outre la balance de lit mobile avec chariot porte-appareils, il existe une version stationnaire de cette balance dont l'électronique de mesure est embarquée dans un boîtier placé sous le lit. La présente notice décrit la version mobile de la balance de lit. Cette notice s'applique cependant aussi à la version stationnaire.

Grâce au mécanisme à levier novateur, la

balance ne nécessite pas de grand déploiement de force pour être installée. Il n'est plus nécessaire de déplacer le lit, l'orientation des roues ne joue aucun rôle. Le résultat de pesage est fourni en quelques secondes.

L'appareil permet une surveillance du poids continue pendant plusieurs heures. En cas de panne d'électricité, des batteries rechargeables garantissent l'alimentation en courant nécessaire.

Outre la fonction de pesage conventionnelle, le **seca 985** offre également une fonction permettant de déterminer l'indice de masse corporelle. Pour ce faire, il suffit d'entrer la taille à l'aide du clavier de commande et l'indice de masse corporelle correspondant au poids sera calculé.

Une valeur limite inférieure peut être définie pour l'utilisation en cabinet de dialyse, un signal sonore prévient de tout dépassement de cette valeur.

Tous les accessoires peuvent être rangés sur le chariot à instruments, ce qui permet d'utiliser la balance de façon mobile.

2. Consignes de sécurité

Avant d'utiliser le nouveau pèse-personne, prenez le temps de lire les consignes de sécurité suivantes.

- Veuillez respecter les instructions du mode d'emploi.
- Conservez soigneusement le mode d'emploi et la déclaration de conformité.
- Ne laissez pas tomber les pieds de mesure et évitez les chocs importants.
- Les câbles de raccordement entre les pieds de mesure et le chariot à instruments doivent être disposés de manière à éviter à quiconque le risque de trébucher.
- Veillez à ce que l'alimentation en courant du réseau local corresponde aux caractéristiques du poste secteur (voir «Fiche technique» à la page 53).
- Veillez à ce que les câbles ne soient pas écrasés et qu'ils ne soient pas en contact avec des objets chauds.
- Après la mise en place, les leviers de manœuvre doivent être repliés sur le pied de mesure pour éviter tout danger de trébucher.
- La balance **seca 985** ne peut être utilisée que sur des sols conçus, dans le respect des tolérances, selon les normes nationales correspondantes relatives à la construction des sols et revêtements de sol. Pour l'Allemagne, la norme DIN 18202 est d'application.
- Veillez à effectuer régulièrement l'entretien et les vérifications d'étalonnage (voir «Entretien» à la page 53).
- Ne faites effectuer les réparations que par du personnel autorisé.

3. Avant de utiliser de pèse-personne

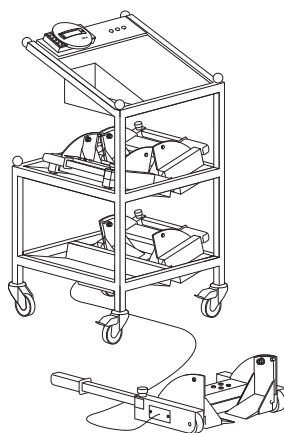
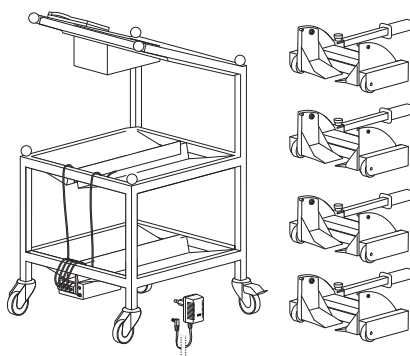
Déballage

La balance de lit est livrée entièrement montée.

- Retirez l'emballage.
- Retirez les éléments de protection pour le transport.
- Soulevez le chariot à instruments de la palette.

Sont fournis à la livraison :

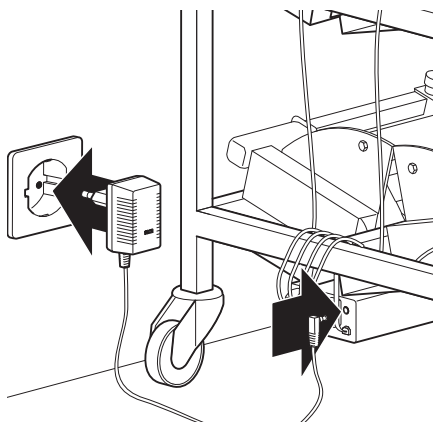
- 1 chariot
- 4 pieds de mesure
- 1 poste secteur



Charger les accus

L'alimentation en électricité de la balance est généralement assurée par une unité d'alimentation.

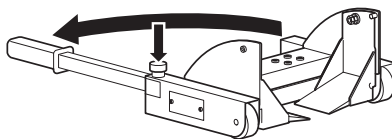
Pour garantir la mesure du poids en cas d'une éventuelle panne d'électricité, la balance de lit est en outre pourvue d'une batterie. Cette batterie est chargée pendant l'utilisation normale de l'appareil. Pour garantir le fonctionnement de la balance en cas de panne d'électricité dès la première utilisation de la machine, il convient de brancher l'unité d'alimentation au moins 12 heures avant l'emploi.



Préparation à la mesure

La balance de lit est utilisable de façon mobile grâce au chariot à instruments. Elle peut néanmoins également être installée de manière fixe.

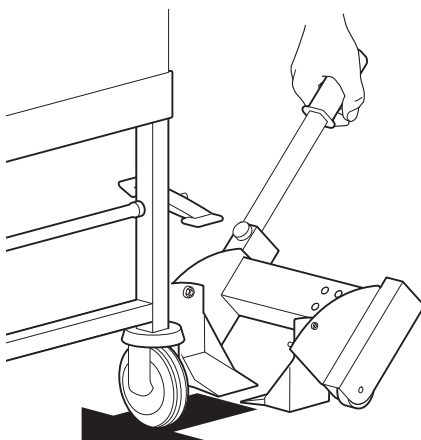
- Placez le chariot à instruments à côté du lit.
- Rabattez vers le bas les stabilisateurs des roues pour stabiliser le chariot à instruments.
- Prenez un pied de mesure et placez-le à côté d'une roue du lit. Dépliez le levier de manœuvre. Pour déverrouiller le levier, pressez le bouton rond.



- Maintenez le levier de manœuvre dans un angle d'environ 45° par rapport au sol et poussez le pied de mesure contre le lit.

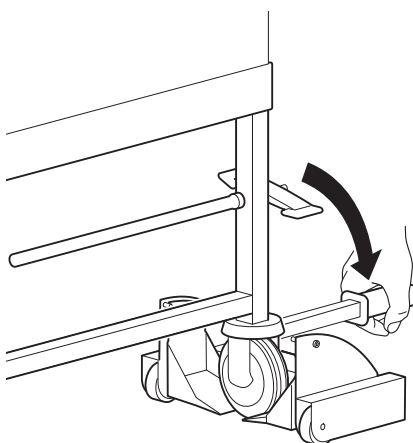
La coulisse doit maintenant se trouver à **côté de** la roue du lit.

- Poussez maintenant davantage le pied de mesure en tenant la coulisse de l'autre main. Cette dernière se trouve maintenant **sous** la roue du lit.

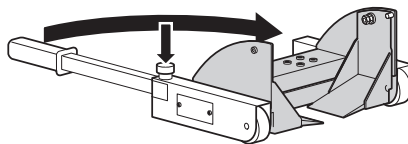


- Poussez le levier de manœuvre vers le bas. Le pied de mesure est introduit sous la roue du lit et soulève ainsi ce dernier.

Le sol situé sous le pied de mesure doit être égal. Veillez absolument à ce que le câble de connexion ne soit pas sous le pied de mesure, cela pourrait avoir pour conséquence des erreurs de mesure.



- Repliez le levier de manœuvre sur le pied de mesure.
- Procédez de la même manière pour positionner les trois autres pieds de mesure.

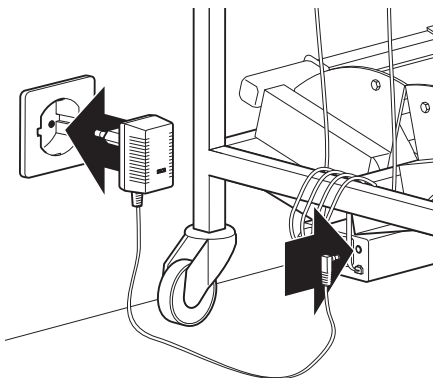


Disposez le câble de sorte qu'il n'entre pas en contact avec les parties grisées de l'illustration.

- Branchez le câble de raccordement au secteur ou l'unité d'alimentation enfichable dans une prise de courant.

Si une panne d'électricité intervient pendant la mesure, l'alimentation en électricité sera assurée par des batteries intégrées. Des batteries chargées au maximum suffisent pour minimum 4 heures d'utilisation.

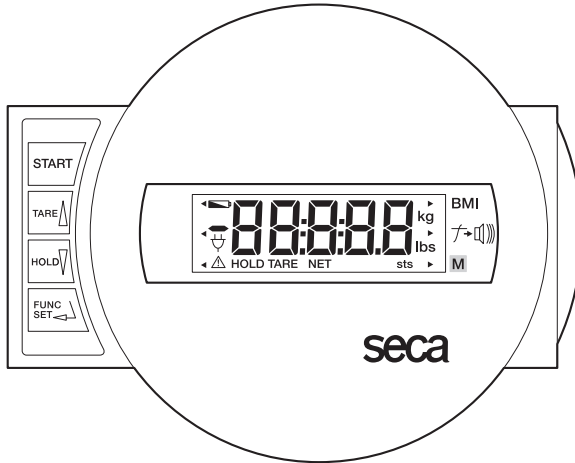
Utilisez exclusivement l'alimentation fournie ou les alimentations provenant des accessoires seca. Contrôlez avant de brancher la fiche dans la prise que les indications sur la tension du secteur situées sur l'alimentation correspondent à celle de la tension secteur locale.



4. Utilisation

Éléments de commande et affichages

Les boutons de réglage des fonctions et le cadran d'affichage se trouvent sur le moniteur de contrôle.



Marche/Arrêt du pèse-personne



brève pression de la touche → Remise à zéro de l'affichage, Activation/Deactivation de la fonction Tara
dans le menu de fonctions → Augmentation de la valeur, défilement



brève pression de la touche → Activation/Deactivation de la fonction Hold
dans le menu de fonctions → Diminution de la valeur, défilement



Activation des fonctions (BMI et valeur limite)
Touche de confirmation pour les données, le réglage de l'amortissement.

Indications importantes :



Alimentation en électricité via l'unité d'alimentation (situation normale)



Alimentation par batteries (panne d'électricité)

Contrôle du contenu du compteur d'étalonnage

Ce pèse-personne seca est étalonné. Les étalonnages ne peuvent être effectués que par des organismes autorisés. Pour s'en assurer, le pèse-personne est équipé d'un compteur d'étalonnage qui constate toute modification des données relatives à l'étalonnage. La classe d'étalonnage est inscrite sur le bâti du moniteur de contrôle.

Si vous désirez vérifier si le pèse-personne a été étalonné correctement, effectuez les étapes suivantes :

- Déconnectez le cas échéant le pèse-personne.
- Maintenez n'importe quelle touche enfoncée et démarrez le pèse-personne. Le contenu actuel du compteur d'étalonnage clignote pendant quelques secondes sur le visuel.
- Comparez le contenu du compteur d'étalonnage fourni avec le nombre noté sur le cachet du compteur d'étalonnage. Pour que l'étalonnage soit valable, les deux nombres doivent correspondre. Si ce n'est pas le cas, un réétalonnage doit être effectué. Pour ce faire, adressez-vous à votre partenaire S.A.V. ou au service après-vente de seca.



Les deux nombres doivent correspondre.

Pesage correct

- Enfoncez la touche de démarrage (START).
L'affichage indique successivement **SECA**, **88888** et **00**. Ensuite, le pèse-personne est automatiquement remis à zéro et est prêt à l'emploi.
Le symbole de la prise électrique apparaît sur le cadran d'affichage .
La balance fonctionne de façon continue jusqu'à ce qu'elle soit arrêtée.
- Couchez le patient sur le lit.
- Lisez le poids du patient sur l'affichage numérique.
Si la charge du pèse-personne est supérieure à 250 kg, le message **STOP** apparaît dans l'affichage.
- Pour déconnecter la balance, appuyez à nouveau sur la touche de démarrage.



Observation des variations de poids (TARA)

La fonction TARA est très utile lorsque la balance doit être utilisée pendant un traitement en service de dialyse. Le poids du patient peut être enregistré comme tare. La différence de poids apparaît sur le cadran d'affichage sous forme d'une valeur positive ou négative.

- Appuyez sur la touche de démarrage verte.



SECA, **88888** et **00** apparaissent successivement sur le cadran d'affichage. Ensuite, la balance affiche automatiquement zéro et est prête à l'emploi.

- Allongez le patient sur le lit. Le poids du patient s'affiche sur le cadran d'affichage.
- Pour enregistrer le poids du patient comme tare, activez la fonction TARA en appuyant de manière sur la touche **TARE**.



L'affichage est remis à zéro. Le visuel affiche la valeur **00** et le message « NET ».



La balance communique la variation de poids, celle-ci apparaît en valeur positive ou négative sur le cadran d'affichage.

La fonction TARA peut être désactivée par une nouvelle pression de la touche **TARE**. La mémoire de la tare sera effacée et le cadran d'affichage indiquera le poids réel.



Indication !

Si la balance est allumée alors que le patient se trouve déjà dans le lit, le cadran d'affichage indique 00. Une variation de poids lente et continue, enregistrée couramment pendant la dialyse, ne peut être enregistrée à partir de l'affichage 00 que dans le mode TARA décrit ci-dessus. Néanmoins, la fonction TARA ne peut être activée que lorsque le poids affiché n'est pas 00.

Il existe une astuce dans ce cas. La valeur indiquée varie par l'ajout d'un poids supplémentaire, par exemple un coussin. La fonction TARA peut alors être activée.

Un conseil :

Cette fonction peut être combinée judicieusement avec la fonction valeur limite (voir à ce sujet le chapitre « Valeur limite inférieure » à la page 49).

Mise en mémoire du poids mesuré (HOLD)

Le poids mesuré peut rester affiché après le déchargement du pèse-personne. Il est ainsi possible de d'abord faire asseoir ou de coucher le patient avant de noter le poids mesuré.

- Appuyez brièvement sur la touche **HOLD** tandis que le pèse-personne est chargé.



L'affichage numérique indique "HOLD". La valeur reste enregistrée jusqu'à la désactivation de la fonction HOLD ou jusqu'à l'arrêt de la balance.



Le triangle avec le point d'exclamation indique que dans le cas de cet affichage figé, il ne s'agit pas d'un dispositif complémentaire nécessitant un étalonnage.

- La fonction HOLD peut être désactivée en appuyant à nouveau sur la touche **HOLD**.



L'écran affiche le message **0.0** si le pèse-personne est déchargé ou le poids mesuré à ce moment. Le message «HOLD» disparaît.

Information :

Les fonctions HOLD et TARA peuvent également être utilisées simultanément.

Indice de masse corporelle (Body-Mass-Index ; BMI)

L'indice de masse corporelle établit la relation entre la taille et le poids, mais peut toutefois fournir des données plus précises telles que le poids idéal selon Broca. Le système fournit une plage de tolérance, qui est considérée comme optimale du point de vue de la santé.

La fonction BMI peut être activée de façon judicieuse lorsque le poids actuel du patient est indiqué sur le cadran d'affichage.

- Appuyez sur la touche **FUNC.**

L'affichage indique la fonction utilisée en dernier lieu.



- Choisissez à l'aide des touches munies d'une flèche la fonction BMI **FU1**. Activez la fonction en appuyant une fois de plus sur la touche **FUNC.**



Le visuel affiche la dernière taille entrée.



- Vous pouvez modifier la valeur par palier correspondant aux graduations de l'affichage à l'aide des touches fléchées.



- Lorsque la valeur correcte est réglée, appuyez à nouveau sur la touche **FUNC.** La fonction BMI est à présent activée.



Le voyant en forme de flèche désigne le symbole fonction BMI.

- Lisez le BMI sur l'affichage numérique et comparez-le aux catégories indiquées en page 48.
- Appuyez sur une touche fléchée, si vous désirez voir brièvement votre poids.
- Pour revenir à la fonction de pesage normale, appuyez sur la touche **FUNC.**



Le voyant en forme de flèche pour la fonction BMI s'éteint.



Analyse de l'indice de masse corporelle pour les adultes :

Comparez la valeur indiquée avec les catégories mentionnées ci-dessous qui correspondent à celles utilisées par le WHO 2000.

- **BMI inférieur à 18,5 :**
Attention, le poids du patient est insuffisant. Il peut présenter une tendance à la maigreur. Une prise de poids est conseillée pour améliorer son bien-être et ses performances. En cas de doute, faites-lui consulter un spécialiste.
- **BMI compris entre 18,5 et 24,9 :**
Son poids est normal. Il peut rester tel qu'il est.
- **BMI compris entre 25 et 30 (Prédisposition) :**
Le patient présente un excès pondéral léger à moyen. Il devrait perdre du poids, s'il souffre déjà d'une affection (par ex. diabète, hypertension, goutte, troubles du métabolisme).
- **BMI supérieur à 30 :**
Une perte de poids est urgente. Il surcharge son métabolisme, sa circulation sanguine et ses articulations. Un régime adapté, beaucoup d'exercice et un changement de mode de vie sont conseillés. En cas de doute, faites-lui consulter un spécialiste.

Valeur limite inférieure

La balance de lit **seca 985** dispose d'une fonction valeur limite, qui émet un signal sonore lorsque la valeur indiquée est inférieure à une valeur définie. Grâce à cette fonction, il est possible d'associer par exemple une perte de poids maximale autorisée à un signal sonore lors d'une dialyse.

- Le cadran d'affichage indique la valeur mesurée à contrôler. Pour définir une valeur limite souhaitée, appuyez sur la touche **FUNC**.



L'affichage indique la fonction utilisée en dernier lieu.

- Sélectionnez à l'aide des touches munies d'une flèche la fonction **FU 2**. Activez la fonction valeur limite en appuyant une fois de plus sur la touche **FUNC**.



L'affichage vous indique la dernière valeur limite programmée.

- Vous pouvez modifier la valeur par tranche de 100 g grâce aux touches munies d'une flèche.



- Lorsque la valeur correcte est définie, appuyez une fois de plus sur la touche **FUNC**.



La fonction valeur limite et le signal sonore sont maintenant activés. Le voyant en forme de flèche du cadran d'affichage désigne le symbole de la fonction valeur limite.



- Vous pouvez tester la fonction valeur limite. Soulevez le lit de sorte que la valeur mesurée descende en dessous du seuil défini : le signal sonore retentit. Lorsque vous reposez le lit, le signal sonore se tait.

- Pour désactiver la fonction valeur limite, appuyez à nouveau sur la touche **FUNC**.



Le voyant en forme de flèche pour la fonction valeur limite s'éteint.



Indication importante :

Lorsque la balance a été éteinte, la fonction valeur limite doit être réactivée conformément à la description reprise ci-dessus.

Peser avec Pre-Tara

Lorsque la fonction Pre-Tara est activée, une valeur enregistrée est retirée du poids réel mesuré. Cette fonction est par exemple utile, lorsque le poids d'un fauteuil est connu et ne doit pas être affiché. Ainsi, le patient peut rester au lit pendant toute la pesée.

Astuce :

Notez sur les lits utilisés pour la pesée leur poids de tare, par ex. sur un autocollant.

- Préparez la mesure comme décrit dans le chapitre «Préparation à la mesure» à la page 42, **mais ne poussez pas encore** les pieds de mesure sous les roues du lit.



- Appuyez sur la touche de démarrage, le pèse-personne n'étant pas chargé.

L'affichage indique successivement **SECA**, **88888** et **00**. Le pèse-personne revient ensuite automatiquement à zéro et est prêt à fonctionner.

- Appuyez sur la touche **FUNC**. Le visuel affiche la dernière fonction utilisée.



- Sélectionnez à l'aide des touches fléchées la fonction Pre-Tara **FU 3**.



- Activez la fonction en appuyant à nouveau sur la touche **FUNC**.

L'écran d'affichage vous indique la valeur de la tare à cette position d'enregistrement.



- Vous pouvez modifier la valeur de la tare par palier correspondant aux graduations de l'affichage à l'aide des touches fléchées.



- Lorsque la valeur de la tare correcte est réglée, appuyez à nouveau sur la touche **FUNC**. La fonction Pre-Tara est maintenant activée.



- Poussez maintenant peu à peu les quatre pieds de mesure sous les roues du lit et soulevez celui-ci.

- Lisez le résultat de la pesée sur l'affichage numérique.

- Pour revenir à la fonction de pesage normale, appuyez sur la touche **FUNC**.



- Pour déconnecter le pèse-personne, appuyez à nouveau sur la touche Start.

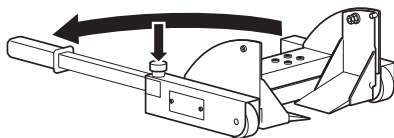


Déplacement et rangement de la balance

- Eteignez la balance.
- Déverrouillez le levier de manœuvre du pied de mesure en pressant le bouton rond et dépliez le levier.
- Soulevez le levier de manœuvre, la roue du lit redescend sur le sol.
- Sortez le pied de mesure en le tirant sur le côté, enrroulez le câble et rangez le pied de mesure dans un compartiment du chariot à instruments.
- Procédez de la même manière pour retirer et ranger les trois autres pieds de mesure.
- Retirez la fiche de branchement sur secteur de la prise et rangez également le poste secteur sur le chariot à instruments.
- Desserrer les stabilisateurs de roues du chariot à instruments.

Vous pouvez maintenant conduire la balance de lit vers le lieu d'utilisation suivant ou "l'entreposer" dans un endroit où elle ne gêne pas jusqu'à la prochaine utilisation.

START



5. Réglage de l'amortissement

Un amortissement est nécessaire pour réduire les perturbations (par exemple liées aux mouvements du patient) pendant le contrôle du poids. Plus l'amortissement est fort, plus l'affichage réagit mollement. Vous pouvez ajuster l'amortissement en fonction des nécessités.

- Appuyez sur la touche **FUNC** et maintenez la pression pendant 2 secondes. L'écran affiche **FIL** ainsi que le réglage actuel :
 - 0 = amortissement faible
→ transmission rapide du poids
 - 1 = amortissement moyen
→ transmission normale du poids
 - 2 = amortissement fort
→ transmission lente du poids
- Utilisez les touches munies d'une flèche pour changer la valeur définie.
- Appuyez à nouveau sur la touche **FUNC** pour enregistrer la valeur affichée. La balance revient en mode de pesage normal.

FUNC
SET →

F I L 0

TARE ↕

HOLD ↕

FUNC
SET →

Les réglages restent également programmés après arrêt de la balance.

6. Nettoyage

Nettoyez le chariot à instruments et les pieds de mesure lorsque nécessaire à l'aide d'un nettoyant ménager ou d'un produit désinfectant courant. Respectez les indications du fabricant.

N'utilisez en aucun cas un nettoyant abrasif ou mordant, de l'alcool, du benzène ou tout autre produit similaire. De tels produits peuvent endommager les surfaces de haute qualité.

7. Que faire si ...

... aucune indication apparaît ?

- Le pèse-personne est-il sous tension ?
- Le contact à fiches du pèse-personne est-il correctement connecté ?

... le message n'apparaît pas avant le pesage ?

- Rallumez la balance. La charge du lit ne peut être modifiée pendant la mise en marche.
- Vérifiez que les pieds de mesure soient positionnés correctement sous le lit et que les coulisses de levage des roues du lit soient dégageées.

... la balance s'éteint à nouveau après quelques secondes ?

- L'unité d'alimentation n'a pas été connectée. Branchez-la sur une prise de courant et rallumez la balance.

... le symbole apparaît à l'affichage ?

- L'alimentation en électricité par secteur a été interrompue pendant la mesure du poids. Si les batteries sont chargées au maximum, la balance continuera à fonctionner pendant minimum 4 heures. Rétablissez l'alimentation secteur le plus rapidement possible.


... le message **bRt** apparaît à l'affichage ?

- Les batteries sont déchargées de sorte qu'un contrôle du poids n'est plus possible sans alimentation secteur. Rétablissez l'alimentation secteur.
- Au cas où ce problème se produirait fréquemment, faites vérifier les batteries.

... le message **5tDP** apparaît à l'affichage ?

- La charge maximale est dépassée.

... l'affichage clignote ?

- Si vous avez déjà activé la fonction Hold ou Tara, attendez que le pèse-personne ait pu reconnaître un poids constant. L'affichage arrête alors de clignoter.
- Si aucune fonction n'a été activée, déchargez le pèse-personne, attendez que le visuel affiche  et recommencez l'opération de pesage.

... le message **tENP** apparaît à l'affichage ?

- La température ambiante du pèse-personne est trop élevée ou trop basse. Placez le pèse-personne dans une température ambiante comprise entre +10 et +40 °C. Attendez environ 15 minutes, le temps que le pèse-personne s'adapte à la température ambiante et recommencez le pesage.

... l'indication $E_r: III$ apparaît ?

- Au moins une cellule de pesée n'est pas raccordée correctement ou les raccords sont intervertis. Vérifiez les raccordements. La couleur de la fiche et celle de la prise doivent correspondre.

Eteignez la balance en utilisant la touche de démarrage et rallumez-la. Ensuite la balance fonctionne à nouveau normalement. Si tel n'est pas le cas, prévenez le service technique.

... l'indication $E_r: I2$ apparaît ?

- Lors de la mise en marche de la balance, la valeur maximale de mise en marche a été dépassée, c'est par exemple le cas lorsque le lit et le patient sont pesés simultanément. Déchargez la balance et ensuite rallumez-la. Elle fonctionne alors à nouveau normalement. Si tel n'est pas le cas, prévenez le service technique.

... un segment s'illumine sans cesse ou ne s'illumine pas du tout ?

- L'endroit correspondant présente une défectuosité. Prévenez le service technique.

8. Entretien

Faites effectuer par des personnes autorisées un réétalonnage conformément aux dispositions légales nationales. L'année du premier étalonnage est indiquée derrière le sigle CE sur la plaque du fabricant au-dessus du numéro de l'organisme désigné 0109 (Direction de l'étalonnage en Hesse). Un réétalonnage est en tous les cas nécessaire lorsqu'une ou plusieurs marques de sécurité sont endommagées ou que le contenu du compteur d'étalonnage ne correspond pas avec la marque de garantie valable (voir page 45).

Nous vous recommandons de faire effectuer un entretien par votre partenaire du service après-vente avant le réétalonnage. Le service après-vente pourra vous aider dans ce domaine.

9. Fiche technique

Dimensions

Largeur :	540 mm
Hauteur :	990 mm
Profondeur :	540 mm
Poids :	env. 25 kg

Pieds de pesée

Largeur :	328 mm
Hauteur :	150 mm
Profondeur :	212 mm
Poids :	env. 6,2 kg
Longueur du câble :	2,80 m

Taille des chiffres du cadran d'affichage 20 mm

Plage de température +10 °C jusqu'à +40 °C

Étalonnage en vertu de la directive 2009/23/CE étalonnage médical, classe III

Produit médical en vertu de la directive 93/42/CEE

classe I avec fonction de mesure

Charge maxi

250 kg

Charge mini

2 kg

Réglage fin

jusque 200 kg:

100 g

200 kg jusque 250 kg:

200 g

Echelle de précision

jusque 50 kg :

± 50 g

50 kg jusque 200 kg :

± 100 g

200 kg jusque 250 kg :

± 200 g

Ajustage soustractif de la tare

T- = 250 kg

Capacité

Lim = 500 kg

Poids maximal du lit vide

250 kg

Alimentation électrique

9 à 12 V = réglé

10. Pièces de rechange et accessoires

Alimentation électrique

Adaptateur réseau suivant le modèle

Adaptateur réseau à fiche, Euro : 230V~ / 50Hz, 12V= / 150mA

Pièce de rechange seca N° : 68-32-10-252

Adaptateur réseau à fiche, Int : 100-240V~ / 50-60Hz, 12V= / 0.5A

Pièce de rechange seca N° : 68-32-10-265

Adaptateur secteur

Utilisez uniquement des adaptateurs secteur seca ayant une tension de sortie de 9 Volts ou de 12 Volts réglée. Les adaptateurs secteur courants peuvent produire une tension plus élevée que celle indiquée et pourraient ainsi endommager la balance.

11. Elimination

Elimination de l'appareil



N'éliminez pas l'appareil avec les déchets ménagers. L'appareil doit être éliminé comme un déchet électronique. Respectez les directives nationales en vigueur dans votre pays. Pour d'autres renseignements, adressez-vous à notre service après-vente :

service@seca.com

Batterie

Ne jetez pas la batterie usée dans les déchets ménagers. Portez-la au point de collecte le plus proche.

12. Garantie

Une garantie de deux ans à compter de la date de livraison est accordée pour les défauts de matière et de fabrication. Cette garantie ne s'applique pas aux pièces amovibles, telles que les batteries, les câbles, les adaptateurs secteur, les accumulateurs etc. Les défauts couverts par la garantie sont réparés gratuitement sur présentation de la quittance d'achat par le client. Aucune autre demande de réparation ne peut être prise en compte. Les frais de transport sont à la charge du client si l'appareil n'est pas installé à la même adresse que celle du client. En cas d'endommagements dus au transport, le cas de garantie peut être invoqué uniquement

si l'emballage d'origine complet a été utilisé pour les transports et si la balance a été immobilisée et fixée conformément à l'emballage initial. Tous les éléments de l'emballage doivent par conséquent être conservés.

Aucun cas de garantie ne peut être invoqué si l'appareil est ouvert par des personnes qui ne sont pas explicitement autorisées par seca.

Nous prions nos clients à l'étranger de bien vouloir contacter directement le revendeur de leur pays respectif pour les cas de garantie.

Con lettera e sigillo

Con i prodotti seca acquistate non solo una tecnica maturata in oltre un secolo, ma anche una qualità confermata dalle autorità, dalla legge e da parte di istituti.

I prodotti seca sono conformi alle direttive, alle norme e alle leggi nazionali europee. Con seca acquistate il futuro.



I prodotti descritti in questo manuale di istruzioni sono conformi alla legge sui prodotti medicali, cioè alla direttiva 93/42/CEE del Consiglio della Comunità Europea, che è stata recepita in tutta Europa nella legislazione nazionale.

Le bilance che portano questo contrassegno sono omologate nella Comunità Europea nel settore sanitario. Le bilance seca recanti questo marchio sono conformi agli elevati standard qualitativi e tecnici che devono essere soddisfatti dalle bilance soggette all'obbligo della taratura.

Le bilance che portano questo contrassegno sono tarate in conformità alla classe di precisione III della direttiva 2009/23/CE.

I prodotti che portano questo contrassegno soddisfano le esigenze poste dalle seguenti direttive e norme

1. direttiva 2009/23/CE in materia di bilance a funzionamento non automatico
2. direttiva 93/42/CEE in materia di prodotti medicali
3. DIN EN 45501 sugli aspetti metrologici delle bilance a funzionamento non automatico.

La professionalità di seca è riconosciuta anche a livello ufficiale. Il TÜV Product Service, l'istituto di certificazione competente per i prodotti medicali, ha certificato che seca, in quanto produttore di dispositivi medicali, soddisfa i più rigorosi requisiti di legge in materia. Il sistema di assicurazione della qualità seca comprende i settori: progettazione, sviluppo, produzione, vendita e servizio tecnico di bilance e sistemi di misurazione per uso medico.

seca aiuta l'ambiente

Il risparmio di risorse naturali ci sta a cuore. Per questo ci sforziamo di risparmiare in misura ragionevole sul materiale di imballaggio. Ed è possibile eseguire comodamente lo smaltimento di ciò che rimane ("sul luogo" entfällt), mediante il Sistema Duale.

1. Sentiti complimenti!

Con la bilancia elettronica da letto **seca 985** avete acquistato un apparecchio di alta precisione, con il quale si possono pesare in modo semplice e con riguardo dei degenti costretti a letto.

Da oltre 150 anni la seca stabilisce la sua esperienza al servizio della salute e, nella sua qualità di azienda leader sul mercato in numerosi paesi del mondo, stabilisce sempre dei nuovi standard con i suoi sviluppi innovativi per la pesatura e la misurazione.

La bilancia elettronica **seca 985** trova la sua applicazione in conformità alla norme nazionali soprattutto in ospedali ed ambulatori di dialisi. La bilancia è tarata in conformità alla classe III.

Oltre alla bilancia da letto mobile con carrello esiste una variante fissa, nella quale il sistema elettronico di pesatura è collocato in un alloggiamento posto sotto il letto. Il presente manuale di istruzioni descrive la bilancia da letto mobile, ma può essere consultato anche per la variante fissa.

Con il meccanismo di sollevamento di nuova concezione la bilancia si può

installare con un dispendio di forze ridotto. Non è più necessario spostare il letto, la posizione assunta per rotazione dalle rotelle del letto è irrilevante.

Il peso viene determinato in pochi secondi.

L'apparecchio consente anche un monitoraggio continuo del peso per parecchie ore. In caso di mancanza di corrente delle batterie ricaricabili provvedono all'alimentazione occorrente.

Oltre alla convenzionale determinazione del peso, la **seca 985** offre una funzione per determinare il body mass index. A tale scopo si immette l'altezza per mezzo della tastiera di comando ed il body mass index corrispondente al valore del peso viene emesso.

Per l'impiego negli ambulatori di dialisi si può impostare un valore limite. Quando si scende al di sotto del valore, un segnale acustico dà un avvertimento.

Tutte le parti si possono sistemare sul carrello dell'apparecchio, rendendo possibile l'utilizzazione della bilancia come apparecchio mobile.

2. Sicurezza

Prima di utilizzare la nuova bilancia, prendetevi per favore un po' di tempo per leggere le seguenti avvertenze per la sicurezza.

- Osservate le avvertenze del manuale di istruzione.
- Conservate con cura le istruzioni per l'uso e la dichiarazione di conformità.
- Non dovete lasciar cadere i piedi di misura o esporli ad urti violenti.
- Il cavo di collegamento tra piedi di misura e carrello dell'apparecchio devono essere disposti in modo tale da escludere il pericolo di inciampare su di essi.
- Fate attenzione che l'alimentatore abbia la tensione di alimentazione corretta (vedere „Specifiche tecniche“ a pagina 71).
- Fate attenzione che il cavo non venga schiacciato e non venga in contatto con apparecchi caldi.
- Dopo il posizionamento le leve di azionamento dovrebbero venire ribaltate sul piede di misura, per evitare il pericolo di inciampare.
- Per effetto della sua struttura, la bilancia da letto seca 985 si può impiegare solo su pavimenti che sono stati prodotti, rispettando le tolleranze, in conformità alle rispettive norme sulla costruzione di pavimenti e rivestimenti per pavimenti dipendenti dal Paese. Per la Germania trova applicazione la DIN 18202.
- Fate eseguire regolarmente la manutenzione e le verifiche metriche successive (a tale proposito vedere il capitolo „Manutenzione“ a pagina 71).
- Fate eseguire le riparazioni esclusivamente da persone autorizzate.

3. Prima di cominciare veramente...

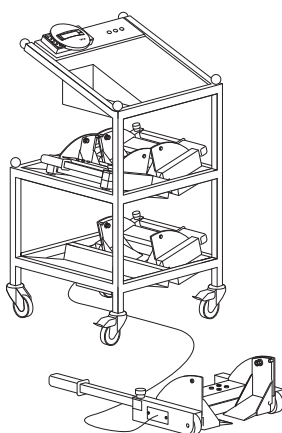
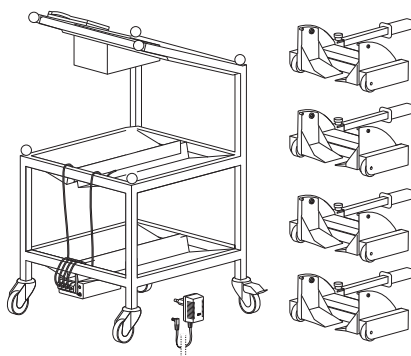
Disimballaggio

La bilancia da letto viene fornita completamente montata.

- Rimuovete l'imballaggio.
- Rimuovete le sicurezze per il trasporto.
- Sollevate il carrello dell'apparecchio dal pallet.

Nella fornitura è compreso quanto segue:

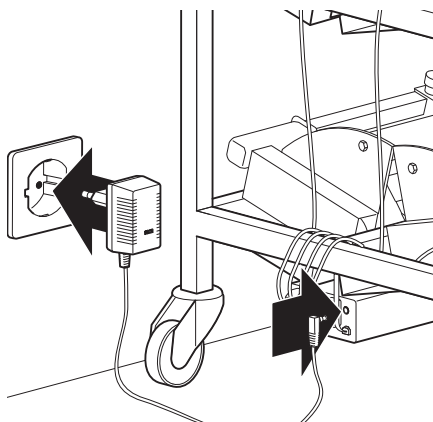
- 1 carrello,
- 4 piedi di misura,
- 1 alimentatore rete.



Caricare le batterie

L'alimentazione della bilancia si effettua in generale con l'alimentatore rete.

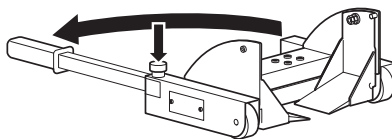
Per conservare i valori determinati anche in caso di una possibile mancanza di corrente, la bilancia è in più equipaggiata con un accumulatore. Questo accumulatore viene caricato mediante il funzionamento normale. Per essere assicurati nei riguardi di una mancanza di corrente già nel primo impiego, dovrete collegare in precedenza l'alimentatore ad una presa di corrente per almeno 12 ore.



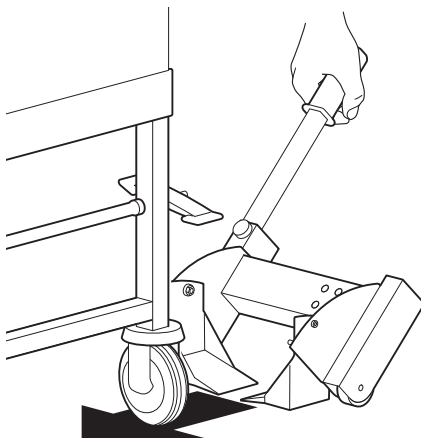
Preparazione per la misurazione

La bilancia da letto è utilizzabile come apparecchio mobile grazie al carrello dell'apparecchio, tuttavia è possibile anche l'installazione fissa.

- Posizionate il carrello dell'apparecchio accanto al letto.
- Premete il bloccaggio delle rotelle verso il basso per bloccare il carrello dell'apparecchio.
- Prendete il piede di misura e mettetelo accanto ad una rotella del letto. Ribaltate in fuori la leva di azionamento. Per sbloccare la leva premete il pulsante rotondo verso il basso.

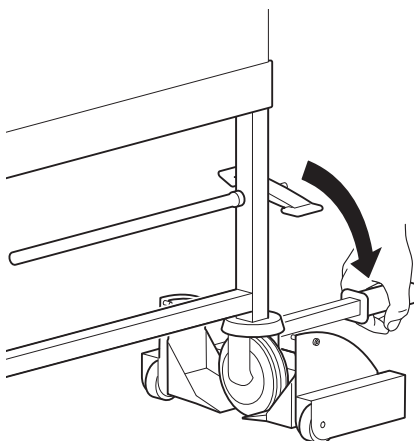


- Tenete la leva di bloccaggio ad un angolo di circa 45° rispetto al pavimento e spingete il piede di misura verso il letto. Il braccio oscillante deve ora trovarsi **accanto** alla rotella del letto.
- Continuate ora a spingere il piede di misura in avanti, nel farlo tenete il braccio oscillante fermo con la seconda mano. Il braccio oscillante si trova ora **sotto** la rotella del letto.

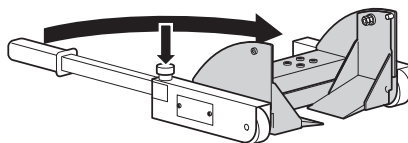


- Premete la leva di azionamento verso il basso. Il piede di misura verrà ora posizionato sotto la rotella del piede, sollevando il letto.

Il pavimento sotto il piede di misura dovrebbe essere piano. E' assolutamente necessario fare attenzione che il cavo di collegamento non si trovi sotto il piede di misura, potrebbero verificarsi degli errori di misura.



- Ribaltate ora la leva di azionamento sul piede di misura.
- Procedete esattamente allo stesso modo per posizionare i tre piedi di misura rimanenti.

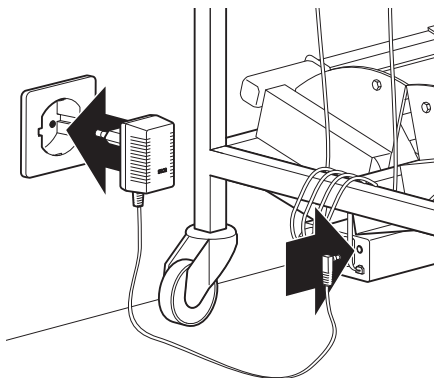


Disporre il cavo in modo tale da evitare che le parti rappresentate in grigio nel disegno vengano

- Collegate il cavo rete o, rispettivamente, l'alimentatore a spina, ad una presa di corrente.

Se, durante la misurazione, la corrente viene a mancare, l'alimentazione viene effettuata dagli accumulatori incorporati, se essi sono completamente carichi per almeno 4 ore.

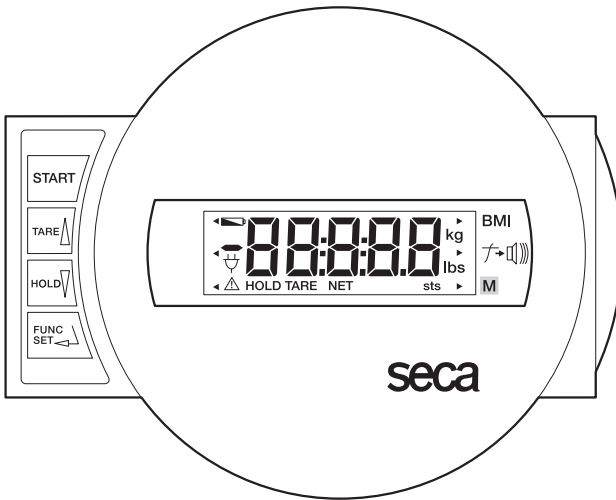
Utilizzate esclusivamente l'alimentatore o gli alimentatori forniti insieme agli accessori seca. Prima di effettuare la connessione alla rete elettrica, accertatevi che la tensione di rete indicata sull'alimentatore corrisponda alla tensione di rete locale.



4. Uso

Comandi ed indicatori

I comandi ed il display si trovano nella sezione display.



Accendere e spegnere la bilancia



breve pressione sul tasto
nel menu funzioni

→ azzerare il display, Tara attivare/disattivare
→ incrementare il valore, sfogliare



breve pressione sul tasto
nel menu funzioni

→ attivare la funzione Hold
→ ridurre il valore, sfogliare



Attivazione delle funzioni (BMI e Valore limite)

Tasto di conferma per immissioni, impostazioni e smorzamento.

Segnalazioni importanti



L'alimentazione viene effettuata mediante l'alimentatore (condizione normale)



L'alimentazione viene effettuata mediante gli accumulatori (mancanza di corrente)

Controllo della correttezza del contatore di taratura

Questa bilancia seca è tarata. Le operazioni di taratura possono essere eseguite solo da enti autorizzati. Per garantirlo la bilancia è dotata di un contatore di taratura, che registra ogni variazione dei dati rilevanti dal punto di vista tecnico per la verifica metrologica. La marcatura del contatore della taratura si trova sull'involucro del display.

Quando volete controllare, se la bilancia è tarata in modo conforme ai regolamenti, procedete come segue:

- Spegnete eventualmente la bilancia.
- Tenete premuto un tasto qualsiasi ed avviate la bilancia.

Sul display lampeggerà per pochi secondi il contenuto del contatore di taratura.

- Confrontate il contenuto emesso dal contatore di taratura con il numero specificato sul bollo metrico del contatore di taratura.

Per una taratura valida è necessario che i due numeri coincidano tra loro. Se il bollo ed il contatore di taratura non coincidono occorre eseguire una nuova taratura. Rivolgetevi al vostro partner per il servizio tecnico oppure al servizio tecnico assistenza clienti della seca.




Entrambi i numeri devono coincidere fra loro

Pesare in modo corretto

- Premete il tasto Start.

Nel display appariranno nell'ordine, l'uno dopo l'altro **SECA**, **BBBBB** e **00**. La bilancia è quindi azzerata automaticamente e pronta al funzionamento.

Nel display appare il simbolo della spina elettrica .

La bilancia rimane continuamente in funzione fino a quando si spegne.

- Fate distendere il paziente sul letto.
- Leggete il peso del paziente sul display digitale.

Se il carico della bilancia è superiore a 250 kg, nel display appare **STOP**.

- Per spegnere la bilancia, premete di nuovo il tasto start.



Osservazione delle variazioni di peso (TARA)

La funzione tara è molto utile quando la bilancia deve venire utilizzata durante una dialisi. Si può quindi escludere con la tara il peso del paziente: nel display appare la differenza di peso come valore positivo o negativo.

- Premete il tasto verde di avvio.
Nel display appariranno l'uno di seguito all'altro **SECA**, **888888** e **00**. La bilancia è quindi azzerata automaticamente e pronta all'uso.
- Fate distendere il paziente sul letto. Nel display apparirà il peso del paziente.
- Per escludere mediante la tara il peso del paziente, attivate la funzione Tara, premendo il tasto **TARE**.



Il display verrà azzerato di nuovo. Nel display appare **00**. Apparirà la segnalazione "NET".



La bilancia determina la differenza di peso e nel display appare un valore positivo oppure un valore negativo.

La funzione Tara si può disattivare di nuovo, premendo di nuovo il tasto **TARE**. La memoria della tara viene cancellata e nel display apparirà il peso attuale.



Avvertenza:

se si accende la bilancia mentre un paziente si trova già nel letto, nel display apparirà 00. Una variazione continua e lenta del peso, come si verifica tipicamente durante la dialisi, si può registrare, partendo dalla visualizzazione 00, solo nel modo Tara descritto sopra. La funzione Tara si può tuttavia avviare solo quando il valore visualizzato non è 00.

In questo caso serve un trucco. Appoggiando in più un peso, per esempio di un cuscino, il valore visualizzato varia e la funzione Tara si può attivare.

Un suggerimento:

‘questa funzione si può combinare in modo intelligente con la funzione Valore limite (vedere a tale proposito il capitolo „Valore limite inferiore“ a pagina 67).

Memorizzazione del valore del peso (HOLD)

Il valore determinato per il peso si può anche continuare a visualizzare dopo che la bilancia è stata scaricata. Con ciò risulta possibile prima di tutto accudire di nuovo il paziente, prima di annotare il valore del peso.

- Premete brevemente il tasto **HOLD** mentre la bilancia è caricata.



Nel display digitale appare "HOLD". Il valore rimane memorizzato nel display fino a quando si disattiva la funzione HOLD oppure si spegne la bilancia.



Il triangolo con il punto esclamativo segnala, che, nel caso di quest'indicazione "congelata" si tratta di una prestazione supplementare non soggetta all'obbligo della taratura.

- La funzione HOLD si può disattivare, premendo ancora una volta il tasto **HOLD**.



Nel display apparirà **00**, se la bilancia non è caricata o, rispettivamente, il valore attuale del peso. La segnalazione "HOLD" scompare.

Avvertenza:

le funzioni HOLD e TARA si possono utilizzare anche contemporaneamente.

Body-Mass-Index (BMI)

Il body mass index mette in relazione tra loro la statura ed il peso del corpo e rende quindi possibili dati più precisi del peso ideale secondo Broca. Si specifica un campo di tolleranza, che si considera come ottimale dal punto di vista della salute.

La funzione BMI si può attivare in modo sensato, quando il peso attuale del paziente appare nel display.

- Premete il tasto **FUNC.**

Nel display apparirà l'ultima funzione utilizzata.



- Servendovi dei tasti freccia, selezionate la funzione BMI, **FU 1**. Attivate la funzione, premendo ancora una volta il tasto **FUNC.**



Sul display vedrete prima di tutto l'ultima statura immessa.



- Servendovi dei tasti freccia, potete variare il valore a scatti corrispondenti alla divisione del display.



- Quando il valore corretto è stato impostato, premete ancora una volta il tasto **FUNC.** La funzione BMI è ora attivata. L'indicatore a forma di freccia è puntato sul simbolo della funzione BMI.
- Leggete il BMI sul display digitale e confrontatelo con le categorie a pagina 66.
- Premete un tasto freccia, se volete vedere per breve tempo il valore del peso.
- Per ritornare al normale funzionamento in pesatura, premete il tasto **FUNC.** L'indicatore a freccia per la funzione BMI scompare.



Interpretazione dell'indice di massa corporea negli adulti:

Confrontate il valore determinato con le categorie specificate di seguito, le quali corrispondono alle categorie utilizzate dall'OMS, 2000.

- **BMI inferiore 18,5:**

Attenzione, il paziente pesa troppo poco, potrebbe esservi una tendenza alla magrezza patologica. Un aumento del peso risulta consigliabile, per migliorare il benessere e l'efficienza. In caso di dubbi si dovrebbe consultare un medico specialista.

- **BMI tra 18,5 e 24,9:**

Il paziente ha un peso normale.

- **BMI tra 25 e 30 (Sovrappeso):**

Il paziente presenta un'eccedenza di peso da leggera a media. Egli dovrebbe ridurre il proprio peso, se vi è già una malattia (per esempio diabete, ipertensione, gotta, disturbi del metabolismo dei grassi).

- **BMI superiore 30:**

Una riduzione del peso è urgentemente necessaria. Il metabolismo, la circolazione e le ossa vengono sollecitati. Si raccomanda una dieta coerente, molto movimento e training del comportamento. In caso di dubbi si dovrebbe consultare uno specialista.

Valore limite inferiore

La bilancia da letto **seca 985** dispone di una funzione Valore limite, che genera un segnale acustico di avvertimento, quando il valore visualizzato supera un valore impostabile. Con ciò è possibile, ad esempio, collegare le massime perdite di peso consentite durante una dialisi con un segnale acustico di avvertimento.

- Il display visualizza il valore da controllare. Per impostare un valore limite voluto, premete il tasto **FUNC**.

Nel display apparirà l'ultima funzione utilizzata.

- Servendovi dei tasti freccia, selezionate la funzione **FU 2**. Attivate la funzione Valore limite, premendo ancora una volta il tasto **FUNC**.

Sul display vedrete l'ultimo valore limite impostato.

- Potete variare il valore in scatti di 100 g, servendovi dei tasti freccia.

- Quando il valore corretto è stato impostato, premete ancora una volta il tasto **FUNC**.

La funzione Valore limite ed il segnale acustico sono ora attivati. L'indicatore della freccia è puntato ora sul simbolo della funzione Valore limite.

- Potete fare il test della funzione valore limite, sollevando il letto in misura tale, da far finire il valore misurato sotto il valore limite inferiore impostato. Il segnale acustico viene emesso. Quando rilasciate di nuovo il letto, il segnale acustico cessa.

- Per disattivare la funzione valore limite, premete di nuovo il tasto **FUNC**.

L'indicatore a freccia per la funzione Valore limite scompare.



Avvertenza importante:

se si spegne la bilancia, la funzione Valore limite deve essere riattivata, come descritto sopra.

Pesare con Pre-Tara

Quando la funzione Pre-Tara è attivata, un valore di peso memorizzato viene detratto dal peso misurato attualmente. Questa funzione è utile ad esempio quando il peso di un letto è noto e non deve essere visualizzato. In questo modo il paziente durante l'intera pesatura può rimanere nel letto.

Consiglio:

Annotate sul letto utilizzato per la pesatura la relativa tara, ad es. su un adesivo.

- Preparate la misurazione come descritto nel capitolo „Preparazione per la misurazione“ a pagina 60, ma **non** spingete **ancora** i piedi di misura sotto le rotelle del letto.

- Prima di salire sulla bilancia premete il tasto **START**.



Nel display appariranno l'uno dopo l'altro **SECA**, **88888** e **0.0**. La bilancia è quindi azzerata automaticamente e pronta a funzionare.

- Premete il tasto **FUNC**. Nel display appare l'ultima funzione utilizzata.



- Con i tasti freccia selezionate la funzione Pre-Tara, **FU 3**.



- Attivate la funzione, premendo ancora una volta il tasto **FUNC**.

Sul display vedrete il valore della tara dalla posizione di memoria.



- Servendovi dei tasti freccia, potete variare il valore della tara a scatti corrispondenti alla divisione del display.



- Quando il valore della tara corretto è stato impostato, premete ancora una volta il tasto **FUNC**. La funzione Pre-Tara è ora attivata.



- Spingete quindi gradualmente tutti i quattro piedi di misura sotto le rotelle del letto e sollevatelo.

- Leggete il risultato della pesatura sul display digitale.

- Per ritornare al normale funzionamento in pesatura, premete il tasto **FUNC**.



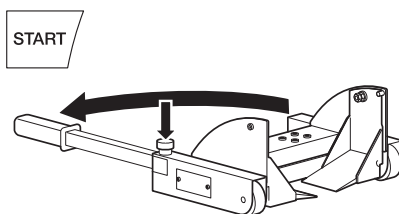
- Per spegnere la bilancia, premete di nuovo il tasto di avvio **START**.



Spostare e sistemare la bilancia

- Spegnete la bilancia.
- Sbloccate le leve di azionamento del piede di misura, premendo verso il basso il pulsante rosso, e ribaltate la leva in fuori.
- Alzate la leva di azionamento, la rotella del letto si abbassa.
- Tirate via il piede di misura, spostandolo lateralmente, avvolgete il cavo e mettetelo il piede di misura in un vano del carrello dell'apparecchio.
- Procedete allo stesso modo per rimuovere i rimanenti tre piedi di misura e per sistemarli sul carrello dell'apparecchio.
- Scollegate la spina rete dalla presa di corrente e sistemate anche l'alimentatore sul carrello dell'apparecchio.
- Rilasciate i bloccaggi sul carrello dell'apparecchio.

Ora potete portare la bilancia da letto al prossimo punto di impiego oppure "parcheggiarla" in un posto dove non disturba.



5. Regolazione dello smorzamento

Uno smorzamento risulta utile per ridurre i disturbi nella determinazione del peso (per esempio a causa di movimenti del paziente). Quanto maggiore è lo smorzamento, tanto più lentamente reagisce il display del peso. Potete regolare il peso in funzione delle esigenze.

- Premete il tasto **FUNC** e tenetelo premuto per 2 secondi.

Nel display vengono visualizzati **FIL** e l'impostazione attuale.

- 0 = Smorzamento ridotto
→ determinazione rapida del peso
- 1 = Smorzamento medio
→ determinazione normale del peso
- 2 = Smorzamento forte
→ determinazione lenta del peso

- Se volete variare il valore impostato, premete un tasto freccia.
- Premete ancora una volta il tasto **FUNC**, per memorizzare il valore visualizzato. La bilancia si trova quindi di nuovo nel funzionamento normale di pesata.



Le impostazioni rimangono conservate anche dopo lo spegnimento della bilancia.

6. Pulizia

Pulite il rivestimento in gomma e la carrozzeria, quando se ne presenta la necessità, con un detersivo per usi domestici oppure con un disinfettante normalmente in commercio. Attenetevi alle indicazioni del fabbricante.

Per la pulizia non usate in nessun caso detersivi abrasivi oppure forti, spirito, benzina o simili. Tali mezzi potrebbero danneggiare le superfici pregiate.

7. Cosa fare se...

... sul display non viene visualizzato nulla?

- La bilancia è accesa?
- Il contatto a connettore verso la bilancia è collegato correttamente?

... prima della pesatura non appare ?

- Avviate di nuovo la bilancia. Il carico del letto non deve variare durante l'accensione.
- Controllate se i piedi di misura sono sistemati correttamente sotto il letto ed i bracci oscillanti di alloggiamento per le rotelle del letto sono sospesi liberamente.

... la bilancia di spegne di nuovo dopo alcuni secondi?

- L'alimentatore non è stato collegato. Collegate l'alimentatore con una presa di corrente ed avviate di nuovo la bilancia.

... la segnalazione appare?

- Durante la misurazione l'alimentazione dalla rete è stata interrotta. Quando gli accumulatori sono completamente caricati, la misurazione verrà continuata per almeno 4 ore. Non appena possibile, ripristinate l'alimentazione rete.


... la segnalazione appare?

- Gli accumulatori sono scarichi in misura tale, da rendere impossibile una misurazione senza l'alimentazione rete. Ripristinate l'alimentazione rete.
- Se questo disturbo si verifica più spesso, fate controllare gli accumulatori.

... la segnalazione appare?

- Il carico massimo è stato superato.

... Il display lampeggia?

- Se avete appena attivato la funzione Hold oppure Tara, per favore attendete fino a quando la bilancia ha rilevato un peso che rimane costante. Il display cesserà quindi di lampeggiare.
- Se non ha avuto luogo in precedenza nessun'attivazione di una funzione, scaricate la bilancia ed attendete fino a quando viene visualizzato  e pesate quindi ancora una volta.

... appare la segnalazione ?

- La temperatura ambiente della bilancia è troppo alta oppure troppo bassa. Collocate la bilancia in un ambiente a temperatura tra +10°C e +40°C. Attendete circa 15 minuti, fino a quando la bilancia si è adattata alla temperatura ambiente e pesate di nuovo.

... viene visualizzata la segnalazione Er: I: I I?

- Almeno una cella di pesatura non è collegata correttamente oppure il collegamento è scambiato. Controllate i collegamenti. I colori della spina e della presa devono coincidere.

Accendete la bilancia con il tasto Start ed avviate la di nuovo. La bilancia funzionerà quindi normalmente. Se ciò non dovesse verificarsi, informate per favore il Servizio Manutenzione.

... viene visualizzata la segnalazione Er: I: I 2?

- Quando la bilancia è stata accesa, si è superato il carico massimo, per esempio quando si pesa il letto ed il paziente. Scaricate la bilancia ed avviate la di nuovo. La bilancia funzionerà quindi normalmente. Se ciò non dovesse verificarsi, informate per favore il Servizio Manutenzione.

... un segmento rimane acceso oppure non si accende affatto?

- Il punto corrispondente presenta un errore. Informate per favore il Servizio Manutenzione.

8. Manutenzione

Fate eseguire da personale autorizzato una verifica metrologica della taratura successiva in conformità alle disposizioni di legge nazionali. L'anno della prima taratura si trova dietro il marchio CE sulla targhetta del modello sopra il numero dell'ente indicato 0109 (Direzione pesi e misure dell'Assia). Una taratura successiva è sempre necessaria, se uno o più bolli di sicurezza sono danneggiati oppure il contenuto del contatore di taratura non coincide con il numero sul bollo del contatore di taratura valido (cfr. pagina 63).

Raccomandiamo di far eseguire una manutenzione da parte del vostro partner per il servizio assistenza tecnica prima di una taratura successiva. In questo caso il servizio tecnico assistenza clienti della seca vi aiuterà volentieri.

9. Specifiche tecniche

Dimensioni

Altezza:	540 mm
Larghezza:	990 mm
Profondità:	540 mm
Peso proprio:	ca. 25 kg

Piedi di misura

Altezza:	328 mm
Larghezza:	150 mm
Profondità:	212 mm
Peso proprio:	ca. 6,2 kg
Lunghezza dei cavi:	2,80 m

Grandezza delle cifre del display 20 mm

Campo di temperatura +10 °C fino a +40 °C

Verifica metrologica in conformità

alla direttiva 2009/23/CE	Verifica metrologica medicale, classe III
Prodotto medicale in conformità alla direttiva 93/42/CEE	classe I con funzione di misura
Portata massima	250 kg
Carico minimo	2 kg
Divisione fine	
fino a 200 kg:	100 g
200 kg fino a 250 kg:	200 g
Precisione nella prima verifica metrologica	
fino a 50 kg:	± 50 g
50 kg fino a 200 kg:	± 100 g
200 kg fino a 250 kg:	± 200 g
Dispositivo di taratura a sottrazione	T- = 250 kg
Portata	Lim = 500 kg
Massimo peso a vuoto del letto	250 kg
Alimentazione	da 9 a 12 V = stabilizzata.

10. Parti di ricambio ed accessori

Alimentazione elettrica

Alimentatore dipendente dal modello

Alimentatore a spina, Euro: 230V~ / 50Hz, 12V= / 150mA

Parte di ricambio seca, N° 68-32-10-252

Alimentatore a spina, Int: 100-240V~ / 50-60Hz, 12V= / 0.5A

Parte di ricambio seca, N° 68-32-10-265

Alimentatore rete a spina

Utilizzate esclusivamente gli alimentatori rete a spina con tensione d'uscita da 9V oppure a 12 Volt stabilizzati. Alimentatori rete normalmente in commercio possono fornire una tensione più elevata di quando vi venga dichiarato e quindi possono dare luogo a danni alla bilancia.

11. Smaltimento

Smaltimento dell'apparecchio



Non smaltire l'apparecchio con i rifiuti domestici. L'apparecchio deve essere adeguatamente smaltito come rottame elettronico.

Rispettare le norme nazionali in materia. Per ulteriori informazioni rivolgersi al nostro Servizio Assistenza all'indirizzo:

service@seca.com

Accumulatori

Non gettate gli accumulatori usati nei rifiuti domestici. Smaltite gli accumulatori tramite centri di raccolta nelle vostre vicinanze.

12. Garanzia

Per difetti che si possono ricondurre ad errori di materiale o di fabbricazione vale un termine di garanzia di due anni a partire dalla consegna. Tutte le parti mobili come, ad esempio, batterie, cavi, alimentatori, accumulatori, ecc, ne sono escluse. Difetti che sono coperti dalla garanzia, verranno eliminati gratuitamente per il cliente contro presentazione della ricevuta d'acquisto. Non è possibile prendere in considerazione altre pretese. I costi del trasporto di andata e di ritorno sono a carico del cliente, se l'apparecchio si trova in un luogo diverso dal domicilio del cliente. Nel caso di danni dovuti al trasporto i diritti di garanzia

si possono far valere solo, se per il trasporto si è utilizzato l'imballaggio originale completo e la bilancia vi è stata fissata in modo conforme allo stato dell'imballaggio originale. Conservate quindi le parti dell'imballaggio.

Non vi è nessuna garanzia, se l'apparecchio è stato aperto da persone, che non sono state esplicitamente autorizzate a ciò dalla seca.

Preghiamo i clienti all'estero di rivolgersi nei casi previsti dalla garanzia direttamente al venditore del rispettivo Paese.

Firmado y sellado

Con los productos seca no sólo adquiere una técnica experimentada durante siglos sino también una calidad asegurada legalmente y por Institutos autorizados.

Los productos seca corresponden a las directivas europeas, normas y leyes nacionales. Con seca se compra futuro.



Los productos incluidos en estas instrucciones de manejo satisfacen los requisitos de la legislación sobre productos para uso médico, es decir de la directiva 93/42/CEE del Consejo de la Comunidad Europea, implantada en toda Europa en las respectivas legislaciones nacionales.

La Comunidad Europea admite las básculas que llevan este símbolo para las actividades de la Ciencia médica. Básculas seca, con este distintivo se cumplen los elevados requisitos técnicos y de calidad, que se exigen a las básculas de calibración.

Las básculas que van dotadas con este símbolo están calibradas según la clase de precisión III de la directriz 2009/23/CE.

Los productos que llevan este símbolo cumplen las siguientes directivas y normas:

1. Directiva 2009/23/CE sobre básculas no automáticas
2. Directiva 93/42/CEE sobre productos médicos
3. DIN EN 45501 sobre aspectos metroológicos de básculas no automáticas

La profesionalidad de seca también es reconocida oficialmente. TÜV Product Service, el centro responsable para productos médicos, confirma con el certificado, que seca, en su función de fabricante de productos médicos, cumple consecuentemente los estrictos requisitos legales. El sistema de control de calidad seca incluye los sectores de diseño, desarrollo, producción, ventas y el servicio técnico de básculas médicas y sistemas de medición.

seca protege la naturaleza.

Es de gran preocupación para nosotros la economía de los recursos naturales. Por ello, nos esforzamos en reducir embalajes allí donde es necesario. Y lo que queda, puede eliminarse cómoda y directamente a través del Sistema Dual Alemán.

1. ¡Le felicitamos!

Con la compra de la báscula cama electrónica **seca 985** ha adquirido Ud. un aparato de alta precisión con el que pueden pesarse sencillamente y con cuidado pacientes en cama.

Hace más de 150 años que la empresa seca pone sus experiencias en favor de la salud y, como líder en el mercado, fija siempre nuevas pautas con desarrollos innovadores para pesar y medir en muchos países del mundo.

La báscula cama electrónica **seca 985** está concebida de acuerdo con las normas nacionales especialmente para un uso en hospitales y consultorios de diálisis. La báscula está contrastada según clase III.

Además de la báscula cama móvil con carro del aparato, existe también una variante estacionaria, en la que la electrónica de medición está alojada en una carcasa debajo de la cama. Estas instrucciones describen la báscula cama móvil, pero son también válidas para la variante estacionaria.

Gracias al nuevo mecanismo elevador, la báscula puede instalarse aplicando muy poca fuerza. No es necesario mover la cama, y no es relevante la posición giratoria de las ruedas de la cama.

El peso se determina dentro de pocos segundos.

El aparato permite controlar el peso durante horas. En caso de un fallo de corriente, el abastecimiento de energía necesario está asegurado por pilas recargables.

Además de la pesada convencional, la báscula **seca 985** ofrece una función para determinar el índice de masa corporal. Para ello se introduce con el teclado de mando la estatura y el índice de masa corporal correspondiente al peso se calcula automáticamente.

Para el uso en consultorios de diálisis, puede ajustarse un valor límite – al sobrepasarlo suena una señal acústica.

Todas las piezas pueden meterse en el carro del aparato siendo la báscula de aplicación móvil.

2. Seguridad

Antes de utilizar la nueva báscula, tómese algo de tiempo para leer los siguientes avisos de seguridad.

- Seguir los avisos en el manual de instrucciones.
- Guardar celosamente las instrucciones de uso y la declaración de conformidad.
- No dejarse caer las patas de medición ni someterlas a fuertes golpes.
- Los cables de conexión entre las patas de medición y el carro del aparato deben tenderse de tal modo que no exista peligro de tropezones.
- Cuidar de que el equipo de alimentación tenga la tensión correcta de alimentación (véase "Datos técnicos" en la página 89).
- Cuidar de que los cables no se aplasten ni que entren en contacto con objetos calientes.
- Las palancas de accionamiento deben plegarse en la pata de medición después del posicionamiento para evitar tropezones.
- Por motivos de construcción, la báscula para cama seca 985 ha de utilizarse únicamente sobre suelos que hayan sido realizados manteniendo las tolerancias de las respectivas normas nacionales para la construcción de suelos y de revestimientos de suelos: Para Alemania rige la norma DIN 18202.
- Realice el mantenimiento y el calibrado a intervalos regulares (véase "Mantenimiento" en la página 89).
- Mandar hacer las reparaciones solamente a personal autorizado.

3. Preparativos

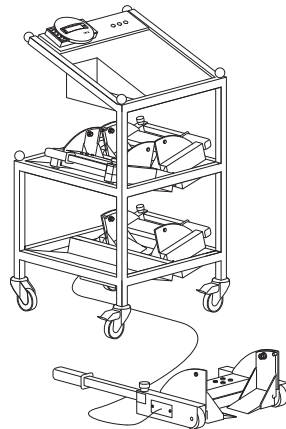
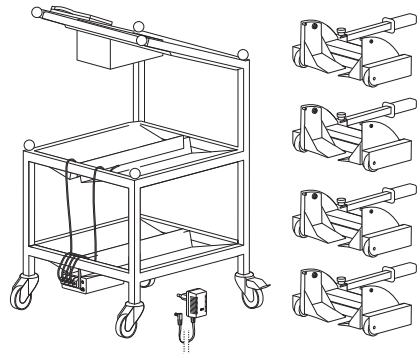
Desempaquetar

La báscula cama se entrega montada completamente.

- Quitar todo el embalaje.
- Quitar los seguros de transporte.
- Levantar el carro del aparato del palet.

El volumen de suministro incluye:

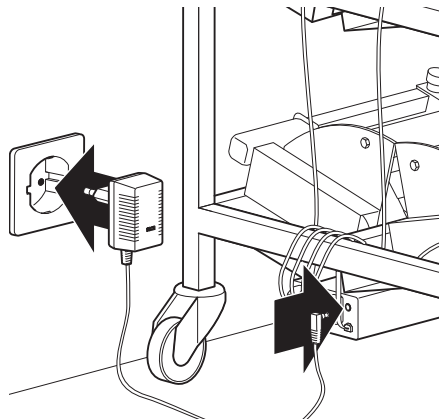
- 1 carro
- 4 patas de medición
- 1 equipo de alimentación



Cargar las baterías

El abastecimiento de corriente de la báscula tiene lugar en general a través de un equipo de alimentación.

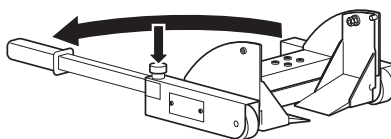
Para conservar los valores determinados incluso en caso de un fallo de corriente, la báscula cama lleva incorporado un acumulador adicional. Este acumulador se carga durante el servicio normal. Para asegurar el uso de la báscula ya desde un principio para un caso de fallo de corriente, debería conectarse antes el equipo de alimentación a una caja de enchufe durante 12 horas como mínimo.



Preparativos para la medición

Gracias al carro del aparato, la cama es de aplicación móvil pero también puede instalarse fija.

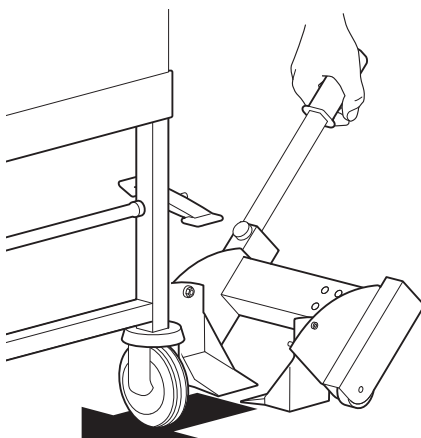
- Llevar el carro hasta junto a la cama.
- Apretar hacia abajo el fijador de las ruedas para bloquear el carro del aparato.
- Quitar una pata de medición y colocarla junto a una rueda de la cama. Plegar hacia fuera la palanca. Para desbloquear la palanca, apretar el botón redondo.



- Sujetar la palanca a un ángulo de aprox. 45° del suelo y empujar la pata de medición hacia la cama.

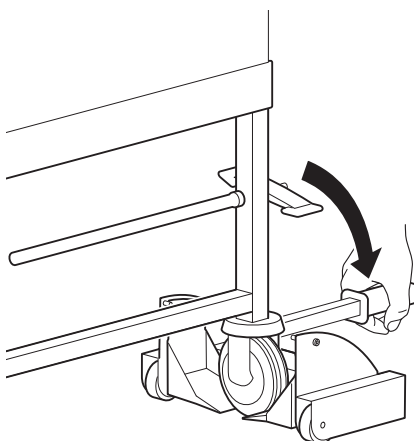
El balancín debe estar ahora **junto** a la rueda de la cama.

- Avanzar ahora la pata de medición. Sujetar el balancín con la otra mano. Ahora se encuentra el balancín **debajo** de la rueda.

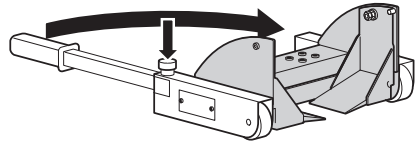


- Apretar la palanca hacia abajo. La pata de medición se mete debajo de la rueda de la cama y la levanta.

El suelo donde se encuentra la pata de medición debe ser liso. Cuidar de que el cable de unión no esté debajo de la pata de medición, pues podrían darse fallos de medición.



- Plegar la palanca a la pata de medición.
- Proceder de la misma manera para posicionar las otras patas.

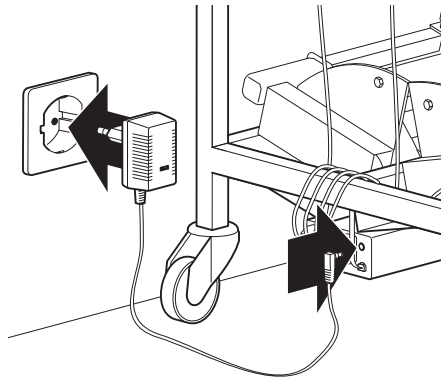


Tender el cable de tal modo que no toque las partes representadas en la figura.

- Conectar el cable de red o el equipo de alimentación a una toma de red.

Si durante la medición se cortara la corriente, las pilas integradas asumen el abastecimiento de corriente; con pilas cargadas completamente un mínimo de 4 horas.

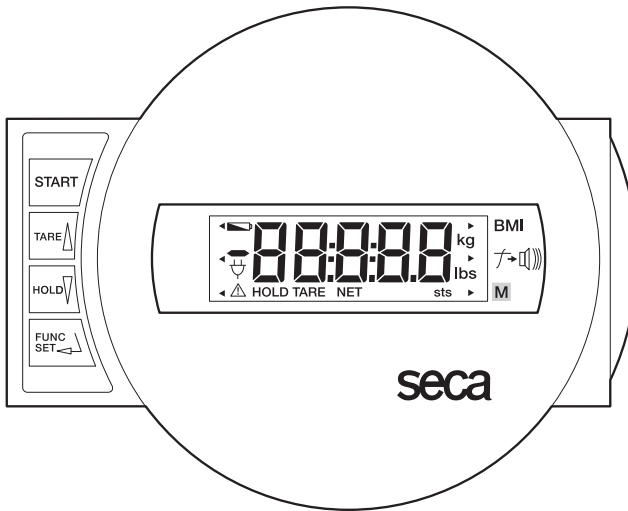
Utilice únicamente el equipo de alimentación seca suministrado u otros equipos de alimentación de la marca seca. Antes de insertar en la caja de enchufe, controlar si la indicación de tensión de red del equipo de alimentación coincide con la tensión local de red.



4. Manejo

Mandos e indicaciones

Los elementos de mando y el visualizador se encuentran en la pieza de indicación.



Conexión/desconexión de la báscula



Pulsación breve de tecla → Reponer la indicación a cero,
Activar/desactivar la función TARA
en el menú de funciones → Aumentar el valor, hojear



Pulsación breve de tecla → Activar/desactivar la función HOLD
en el menú de funciones → Reducir el valor, hojear



Activación de las funciones (BMI y valor límite)
Tecla confirmadora para entradas, ajuste de la amortiguación

Indicación correcta:



Abastecimiento de corriente con equipo de alimentación (estado normal)



Abastecimiento de corriente con pilas (en fallo de corriente)

Control del contador calibrador

Esta báscula seca está calibrada. Los trabajos de contraste sólo deben realizarlos personas autorizadas. Para garantizarlo, la báscula va dotada de un contador calibrador, que registra cada cambio de los datos técnicos relevantes de calibración. La marca del contador de contraste se encuentra en la carcasa del visualizador.

Si desea comprobar si la báscula está correctamente calibrada, proceda de la manera siguiente:

- Desconectar la báscula, si fuera necesario.
- Mantener pulsada una tecla cualquiera y conectar la báscula.

En el visualizador, centellea durante unos segundos la cifra del contador calibrador actual.

- Comparar el contenido del contador calibrador con la cifra indicada en la marca de contraste.

Ambos contadores tienen que coincidir para indicar un contraste válido. Si no coinciden, tiene que realizarse una calibración. Diríjase a su distribuidor o servicio posventa seca.



Tienen que coincidir ambas cifras.

Para pesar correctamente

- Pulsar la tecla de arranque.
En el visualizador aparecen sucesivamente **SECA**, **BBBBBB** y **00**. Después la báscula se repone automáticamente a cero, quedando lista para el servicio.

En el visualizador aparece el símbolo de enchufe ψ .

La báscula permanece en servicio hasta que se apague.

- Poner al paciente en la cama
- Leer el peso del paciente en la indicación digital.

Cuando se sobrecargue la báscula más de 250 kg. en el visualizador aparece **STOP**.

- Para desconectar la báscula, apretar de nuevo la tecla de arranque.



Observar el cambio de peso (TARA)

La función de tara es muy útil, cuando se quiera usar la báscula durante un tratamiento de diálisis. El peso del paciente puede tararse, apareciendo en la indicación el peso de diferencia como valor positivo o negativo.

- Pulsar la tecla verde de arranque.
En la indicación aparecen sucesivamente **SECA**, **88888** y **0.0**. Después la báscula está puesta a cero automáticamente y lista para el servicio.
- Colocar al paciente en la cama. En el visualizador aparece el peso del paciente.
- Para tarar el peso del paciente, activar la función de Tara apretando tiempo la tecla **TARE**.



La indicación se pone de nuevo a cero. En el visualizador aparece **0.0**. Aparece la indicación «NET».



La báscula calcula el peso de diferencia y aparece un valor positivo o negativo en la indicación.

La función de Tara puede desconectarse de nuevo apretando la tecla **TARE**. La memoria de tara se borra y en visualizador aparece el peso actual.



Aviso:

Si se conecta la báscula mientras está el paciente en la cama, aparece la indicación 0.0. Un cambio continuo del peso, tal como tiene lugar típicamente durante la diálisis, sólo puede registrarse en el modo de tara descrito arriba partiendo de la indicación 0.0. Pero la función tara sólo puede activarse si la indicación no es 0.0.

En tal caso nos ayuda un truco. Colocando un peso adicional, p. ej. un cojín, se cambia la indicación y puede activarse la función de tara.

Un consejo:

Esta función puede combinarse convenientemente con la función de valor límite (véase para ello el capítulo “Valor límite inferior” en la página 85).

Memorización del valor de peso (HOLD)

El valor de peso calculado puede seguir apareciendo también después de la descarga. Con ello también es posible asistir primero al paciente antes de anotar su peso.

- Pulsar brevemente la tecla **HOLD**, mientras está cargada la báscula.



En la indicación digital aparece “HOLD”. El valor permanece memorizado en la indicación hasta que se desconecte la función HOLD o la báscula.



El triángulo con la admiración indica que esta indicación congelada se trata de un dispositivo adicional no calibrable.

- La función HOLD puede desactivarse pulsando de nuevo la tecla **HOLD**.



En el visualizador aparece **0.0** con báscula descargada o el peso actual. La indicación “HOLD” desaparece.

Nota:

Las funciones HOLD y TARA también pueden usarse simultáneamente.

Índice de altura de cuerpo (BMI)

El índice de estatura compara el peso del cuerpo y la estatura, permitiendo así dar datos más exactos que p. Ej. el peso ideal según Broca. Se indica una gama de tolerancia, que es considerada sanitariamente como óptima.

La función BMI puede activarse bien, cuando se vea el peso actual del paciente en la indicación.

- Pulsar la tecla **FUNC.**

En el visualizador aparece la última función usada.



- Seleccionar la función BMI **FU 1** con las teclas de flecha. Activar la función, apretando de nuevo la tecla **FUNC.**



En el visualizador se ve primero la estatura indicada por última vez.



- Podrá modificar el valor con las teclas de flecha en los pasos correspondientes a la división del visualizador.



- Cuando esté ajustado el valor correcto, apretar de nuevo la tecla **FUNC.** La función BMI está ahora activada.

El indicador de flecha indica el símbolo de la función BMI.

- Leer la altura en la indicación digital y compararla con las categorías indicadas en la página 84.
- Apretar una tecla de flecha, si desea ver el peso un momento.
- Para volver de nuevo al servicio normal, apretar la tecla **FUNC.**

El indicador de flecha para la función BMI se apaga.



Valoración del Índice de Masa Corporal en adultos:

Comprobar el valor calculado con las categorías indicadas a continuación, que corresponden a las utilizadas por la OMS 2000.

- **BMI menos de 18,5:**
Atención, el paciente pesa muy poco. Podría darse una tendencia a la desnutrición. Se recomienda aumentar de peso para mejorar el estado de salud y el rendimiento. En caso de duda consulte a un especialista.
- **BMI entre 18,5 y 24,9:**
El peso del paciente es normal. Puede seguir con este peso.
- **BMI entre 25 y 30 (Preadipositas):**
El paciente tiene un ligero a medio exceso de peso. Debería reducir el peso, si estuviera enfermo (p. ej. diabetes, tensión alta, gota, hiperlipidemias).
- **BMI mayor de 30:**
Se recomienda urgentemente adelgazar. Se cargan el metabolismo, la circulación sanguínea y los huesos. Se recomienda una dieta consecuente, mucho movimiento y entrenamiento. En caso de duda consulte a un especialista.

Valor límite inferior

La báscula cama **seca 985** dispone de una función de valor límite, que genera una señal acústica, cuando el valor indicado queda por debajo de un valor ajustable. Aquí puede unirse a una alarma p. ej. pérdidas de peso máximas permitidas en una diálisis.

- La indicación muestra el valor a controlar. Para ajustar un valor límite deseado, apretar la tecla **FUNC.**



En el visualizador aparece la última función usada.

- Seleccione la función **FU 2** con las teclas de flecha. Activar la función de valor límite apretando de nuevo la tecla **FUNC.**



En el visualizador aparece el último valor límite ajustado.



- Puede cambiar el valor a pasos de 100 g. con las teclas de flecha.



- Si está ajustado el valor correcto, apretar de nuevo la tecla **FUNC.**



La función de valor límite y la alarma están activadas. El indicador de flecha muestra ahora el símbolo de la función de valor límite.



- Puede probar la función de valor límite, levantando tanto la cama que el valor de medición baje por debajo del umbral ajustado. La alarma suena. Al soltar de nuevo la cama, ésta se apaga.

- Para desconectar la función de valor límite, apretar de nuevo la tecla **FUNC.**

El indicador de flecha para la función de valor límite se apaga.



Aviso importante:

Si se desconectó la báscula, la función de valor límite tiene que activarse de nuevo como se ha descrito arriba.

Pesar con Pre-Tara

Si está activada la función Pre-Tara, se resta un valor de peso memorizado del peso actual medido. Esta función es útil, por ejemplo, cuando el peso de una cama es conocido y no se debe mostrar. De este modo, el paciente puede permanecer en la cama cuando se realiza un pesaje total.

Consejo:

Apunte el peso tara de la cama usada para pesar, por ejemplo, en una pegatina.

- Prepare la medición como se describe en el capítulo “Preparativos para la medición” en la página 78, no empujar **todavía** las patas de medición debajo de las ruedas de la cama.

- Pulse la tecla **START** sin ningún peso sobre la báscula.



En la indicación aparecen consecutivamente **SECA**, **88888** y **0.0**. Después la báscula se repone automáticamente a cero y está lista para el servicio.

- Pulsar la tecla **FUNC.** En el visualizador aparece la última función usada.



- Con las teclas de flecha, seleccionar la función Pre-Tara **FU 3**.



- Activar la función, apretando de nuevo la tecla **FUNC.**

En el visualizador se ve el valor de tara del puesto de memoria.



- Podrá modificar el valor de tara con las teclas de flecha en los pasos correspondientes a la división del visualizador.



- Cuando esté ajustado el valor de tara correcto, apretar de nuevo la tecla **FUNC.** La función Pre-Tara está ahora activada.



- Ahora, empuje poco a poco las cuatro patas de medición bajo las ruedas de la cama y levántelas.

- Leer el resultado en la indicación digital.

- Para volver de nuevo al servicio normal, apretar la tecla **FUNC.**



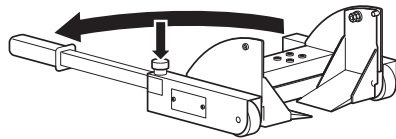
- Para desconectar la báscula, apretar de nuevo la tecla **Start**.



Método para guardar la báscula

- Desconectar la báscula.
- Desbloquear la palanca de la pata de medición, apretando el botón redondo y plegar la palanca hacia fuera.
- Levantar la palanca, la rueda de la cama descende.
- Sacar la pata de medición por un lado, enrollar el cable y colocar la pata en un cajón del carro del aparato.
- Proceder de la misma manera para quitar las demás patas y guardar en el carro.
- Sacar el enchufe de la red y guardar también el equipo de alimentación en el carro.
- Soltar el fijador del carro del aparato.

Ahora puede llevar la báscula cama a otro lugar o "aparcar" allí donde no estorbe hasta que la necesite en otro lugar.



5. Ajuste de la amortiguación

Es conveniente la amortiguación para reducir las anomalías durante la pesada (p. ej. por movimientos del paciente). Cuanto mayor es la amortiguación, más lenta es la reacción de la indicación de peso. Puede ajustar la amortiguación a las necesidades.

- Apretar la tecla **FUNC** y mantener apretada durante 2 segundos.

En el visualizador aparece **FIL** y el ajuste actual:

- 0 = amortiguación baja
→ pesada rápida
- 1 = amortiguación media
→ pesada normal
- 2 = amortiguación alta
→ pesada lenta

- Apretar una tecla de flecha para cambiar el valor ajustado.
- Apretar de nuevo la tecla **FUNC** para memorizar el valor indicación. La báscula se encuentra de nuevo en el servicio normal de pesada.



Los ajustes permanecen incluso después de desconectar la báscula.

6. Limpieza

Limpiar el carro del aparato y las patas de medición, según fuera preciso, con un detergente doméstico corriente o con un desinfectante. Seguir los avisos del fabricante.

No usar en ningún caso detergentes agresivos, alcohol, bencina o similares para limpiar. Tales agentes pueden deteriorar las superficies.

7. ¿ Qué hacer cuando...

... no aparece ninguna indicación?

- ¿Está conectada la báscula?
- ¿Está conectado correctamente el contacto enchufable en la báscula?

... no aparece antes de pesar?

- Conectar de nuevo la báscula. La carga de la cama no debe variar durante la conexión.
- Controlar si las patas de medición están posicionadas correctamente debajo de la cama y cuelgan libremente los balancines para las ruedas de la cama.

... la báscula se apaga después de unos segundos?

- No se conectó el equipo de alimentación. Enchufar el equipo a una toma de red y conectar la báscula de nuevo.

... en el visualizador aparece ?

- Durante la medición se interrumpió el abastecimiento de corriente de la red. Con pilas completamente cargadas se sigue la medición como mínimo 4 horas. Establecer lo antes posible el abastecimiento de red.


... el visualizador muestra *bRt* ?

- Las pilas están tan descargadas, que no es posible una medición sin abastecimiento de red. Establecer lo antes posible el abastecimiento de red.
- Si aparece esta anomalía a menudo, mandar controlar las pilas.

... el visualizador muestra *5tOP* ?

- La báscula está sobrecargada.

... centellea la indicación ?

- Acaba de activar la función Hold/Tara, espere a que la báscula reconozca un peso uniforme. La indicación deja de centellear.
- Si no se ha activado antes ninguna función, descargar la báscula y esperar hasta que aparezca  y realizar el peso nuevamente.

... aparece *tENP* en el visualizador?

- La temperatura ambiente de la báscula es muy alta o muy baja. Colocar la báscula a una temperatura ambiente entre +10°C y +40°C. Esperar unos 15 minutos hasta que la báscula se haya adaptado a la temperatura ambiente y pesar de nuevo.

... aparece **Er: !!!** en el visualizador?

- No está conectada correctamente una célula de pesada como mínimo o se ha cambiado la conexión. Controlar las conexiones. El color del enchufe y de la clavija deben coincidir.
Desconectar la báscula con la tecla Start y conectar de nuevo. Después la báscula trabaja de nuevo normal. Si no fuera así, llamar al servicio de mantenimiento.

... aparece **Er: !2** en el visualizador?

- Al conectar la báscula se sobrepasó la carga máxima de conexión, p. ej. si se pesan juntos paciente y cama. Descargar la báscula y conectar de nuevo. Después la báscula trabaja de nuevo normal. Si no fuera así, llamar al servicio de mantenimiento.

... un segmento luce constantemente o nada en absoluto?

- El punto correspondiente remite a un fallo. Llamar al servicio de mantenimiento.

8. Mantenimiento

Conforme a las disposiciones legales nacionales, la recalibración debe ser efectuada por personas autorizadas. El año en que se efectuó la primera calibración se encuentra detrás del símbolo EC, en la placa de características, encima del número de la oficina 0109 designada (Dirección General de Calibración de Hessen). En todo caso es necesario efectuar una recalibración cuando se han dañado una o varias marcas de seguridad o si el contenido del contador calibrador no coincide con la cifra de la marca válida del contador calibrador (véase la página 81).

Antes de efectuar una recalibración, recomendamos encargar al distribuidor más cercano a su domicilio que efectúe una recalibración. Diríjense ustedes al servicio posventa seca, que les atenderá gustosamente.

9. Datos técnicos

Medidas

Fondo:	540 mm
Anchura:	990 mm
Altura:	540 mm
Tara:	aprox. 25 kg

Patas de medición

Fondo:	328 mm
Anchura:	150 mm
Altura:	212 mm
Tara:	aprox. 6,2 kg
Longitud de cable:	2,80 m

Tamaño de cifras 20 mm

Gama de temperatura +10 °C hasta +40 °C

Contraste según directriz 2009/23/CE contrastada médicamente, clase III

Producto médico según directriz

93/42/CEE	Clase I con función de medición
Carga máxima	250 kg
Carga mínima	2 kg
Graduations	
hasta 200 kg:	100 g
200 kg hasta 250 kg:	200 g
Precisión en el primer calibrado	
hasta 50 kg:	± 50 g
50 kg hasta 200 kg:	± 100 g
200 kg hasta 250 kg:	± 200 g
Dispositivo de tara substractor	T- = 250 kg
Capacidad de carga	Lím. = 500 kg
Tara máx. de la cama	250 kg
Abastecimiento eléctrico	9 a 12 V= regulado

10. Piezas de repuesto y accesorios

Abastecimiento de corriente

Equipo de alimentación según modelo

Equipo de alimentación, Euro: 230V~ / 50Hz, 12V= / 150mA

seca pieza de repuesto n°: 68-32-10-252

Equipo de alimentación, Int: 100-240V~ / 50-60Hz, 12V= / 0.5A

seca pieza de repuesto n°: 68-32-10-265

Equipo de alimentación enchufable

Utilizar exclusivamente equipos de alimentación enchufables originales seca con 9V o tensión de salida regulada de 12 V. Los equipos de alimentación usuales pueden suministrar una tensión más alta de la que está indicada en ellos y deteriorar así la báscula.

11. Eliminación

Eliminación del aparato



No elimine el aparato a través de la basura doméstica. El aparato debe eliminarse de forma apropiada como residuo electrónico.

Observe las correspondientes disposiciones nacionales. Para más información, diríjase a nuestro servicio técnico a través de:

service@seca.com

Pilas

No tire las pilas a la basura doméstica. Elimínelas en los puntos de recogida de su localidad.

12. Garantía

Garantizamos 2 años de garantía a partir de la fecha de entrega por los fallos debidos a fallos de material o de fabricación. Se excluyen todas las piezas móviles como p. ej. pilas, cables, equipos de alimentación, acumuladores, etc. Los fallos que recaigan durante el periodo de garantía se subsanarán gratis presentando el recibo de compra. Otros derechos no pueden tenerse en consideración. El transporte de ida y vuelta corre a cargo del cliente, si el aparato se encuentra en otro lugar de la sede del cliente.

Sólo se concederán derechos de garantía en casos de daños de transporte, si en el transporte se usó el embalaje original y la báscula se aseguró y sujetó tal como en su estado original. Por lo tanto, conserve todas las piezas de embalaje.

La garantía caduca si el aparato es abierto por personas que no han sido autorizadas expresamente para ello por seca.

Rogamos a los clientes extranjeros que se dirijan ante un caso de garantía al vendedor del país respectivo.

Med godkendelse

Med seca produkter køber De ikke kun en teknik, som er modnet over hundrede år, men også en kvalitet, som er attesteret af myndigheder og love og af institutioner. seca produkter opfylder de europæiske direktiver, standarder og nationale love. Med seca køber De fremtid.



Produkterne i denne betjeningsvejledning opfylder loven om medicinprodukter, dvs. direktivet 93/42/EØF fra det Europæiske Fællesskabs råd, som er forankret i nationale love i hele Europa.

Vægte, som bærer dette tegn, er godkendt inden for det Europæiske Fællesskab inden for lægevidenskaben. seca vægte med dette tegn opfylder de høje kvalitative og tekniske krav, som stilles til justérbare vægte.

Vægte, som bærer dette tegn, er justeret efter nøjagtighedsklasse III fra EF-direktivet 2009/23/EF.

Produkter, som bærer dette tegn, opfylder følgende direktiver og standarder:

1. Direktiv 2009/23/EF om ikke-automatiske vægte
2. Direktiv 93/42/EWG om medicinprodukter
3. DIN EN 45501 om metrologiske aspekter ved ikke-automatiske vægte.

Også fra officiel side bliver secas professionalitet anerkendt. TÜV Product Service, det ansvarlige institut for medicinprodukter, bekræfter med certifikatet, at seca som producent af medicinske produkter konsekvent overholder de strenge lovkrav. secas kvalitetsmanagementsystem omfatter områderne: design, udvikling, produktion, salg og service af medicinske vægte og målesystemer.

seca hjælper miljøet.

Besparselsen af naturlige ressourcer har stor betydning for os. Derfor bestræber vi os på at spare emballagemateriale, hvor det giver mening. Og det, som bliver tilovers, kan let bortskaffes over det duale system på stedet.

1. Hjertelig tillykke!

Med den elektroniske sengevægt **seca 985** har De købt et særdeles præcist apparat, med hvilket man let og forsigtigt kan veje sengeliggende patienter.

I mere end 150 år har seca brugt sin erfaring for at tjene sundheden og er som markedsfører i mange af verdens lande igen og igen foregangsmand med nye udviklinger til vejning og måling.

Den elektroniske sengevægt **seca 985** kommer i overensstemmelse med de nationale forskrifter overvejende til anvendelse på hospitaler og i dialysepraksiser. Vægten er justeret iht. klasse III.

Udover den mobile sengevægt med apparatvogn findes der også en stationær udførelse, hvor måleelektronikken er anbragt i et hus under sengen. Denne vejledning beskriver den mobile sengevægt, men gælder også for den stationære udførelse. Med den nye løftmekanisme kan vægten

installeres uden store kraftanstrengelser. Det er ikke længere nødvendigt at skubbe sengen, sengehjulenes drejестilling er ikke relevant.

Vægten fastslås i løbet af få sekunder.

Dette apparat tillader en overvågning af vægten over flere timer. Ved strømsvigt sørger genopladelige batterier for den nødvendige energiforsyning.

Udover den konventionelle fastslåelse af vægten tilbyder **seca 985** en funktion til beregning af body-mass-indexes. Hertil skal højden indlæses ved hjælp af betjeningstastaturet, så udlæses den vægtværdi, som hører til denne body-mass-index.

Til brugen i en dialysespraksis kan der indstilles en grænseværdi – et advarselssignal advarer, hvis værdien underskrides.

Alle dele kan anbringes på apparatets vogn, så vægten kan anvendes mobilt.

2. Sikkerhed

Inden De tager den nye senge- og dialysevægt i brug, bedes De bruge lidt tid på at læse de nedenstående sikkerhedshenvisninger igennem.

- Overhold henvisningerne i brugsanvisningen.
- Opbevar brugsanvisningen og overensstemmelsesattesten omhyggeligt.
- De må ikke lade målefødderne falde ned eller udsætte dem for kraftige stød.
- Tilslutningskablet mellem målefødderne og apparatets vogn skal være lagt sådan, at det ikke udgør en fare for at snuble.
- Sørg for, at netkablet har den rigtige forsyningsspænding (se „Tekniske data” på side 107).
- Sørg for, at kablet ikke klemmes inde, og at det ikke kommer i berøring med varme genstande.
- Aktiveringsstangen skal efter positioneringen klappes ind til målefoden for at forhindre, at man kan snuble over den.
- seca-sengevægten 985 må konstruktionsbetinget kun benyttes på gulve, som er fremstillet i overensstemmelse med det pågældende lands standarder vedrørende fremstillingen af gulve og gulvbelægninger under overholdelse af tolerancerne. For Tyskland kommer DIN 18202 til anvendelse.
- Lad vedligeholdelsen og efterjusteringer gennemføre regelmæssigt (se hertil kapitlet „Vedligeholdelse” på side 107).
- Lad altid kun reparationer udføre af autoriserede personer.

3. Inden De går i gang ...

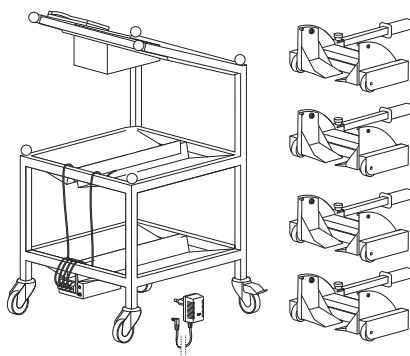
Udpakning

Sengevægten leveres komplet monteret.

- Fjern emballagen.
- Fjern transportsikringerne.
- Løft apparatets vogn ned fra pallen.

Leveringen omfatter:

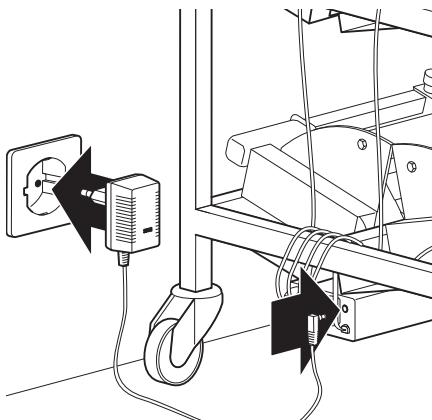
- 1 vogn
- 4 målefødder
- 1 netenhed



Opladning af batterierne

Vægtens strømforsyning foregår normalt over en netenhed.

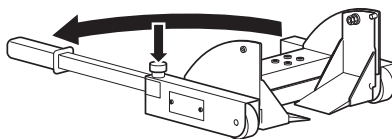
For også at bevare de fastslåede værdier ved et eventuelt strømsvigt er sengevægten yderligere udstyret med et batteri. Dette batteri oplades under den normale drift. For at vægten allerede ved første brug skal være sikret mod strømsvigt, bør De forinden tilslutte netenheden til en stikdåse i mindst 12 timer.



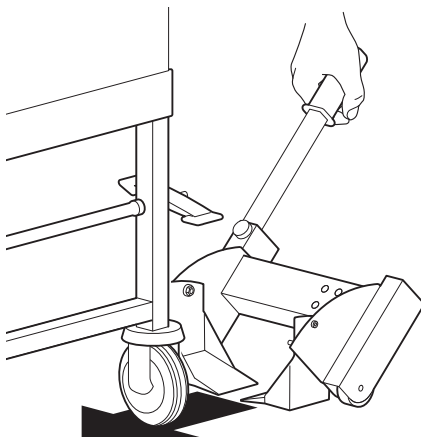
Forberedelse til målingen

På grund af apparatvognen kan sengevægten anvendes mobilt, men den kan dog også installeres fast.

- Kør apparatvognen hen ved siden af sengen.
- Tryk bremsen på hjulene ned for at blokere apparatvognen.
- Tag en målefod og stil den ved siden af et sengehjul. Klap aktiveringsstangen ud. For at afblokere stangen skal De trykke den runde knap ned.

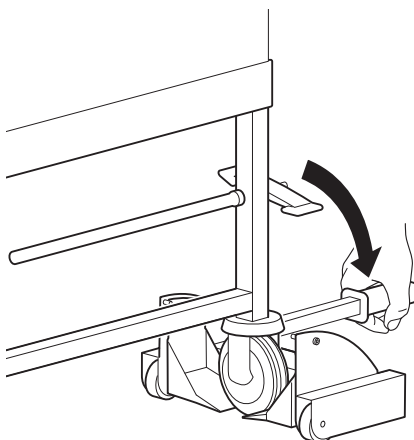


- Hold aktiveringsstangen i en vinkel på 45° i forhold til gulvet og skub målefoden hen til sengen. Svinganordningen skal nu stå **ved siden af** sengens hjul.
- Skub så målefoden længere frem – hold derved fast i svinganordningen med den anden hånd. Nu befinder svinganordningen sig **under** sengens hjul.

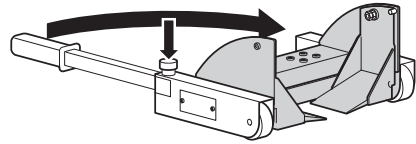


- Tryk aktiveringsstangen ned. Målefoden køres ind under sengens hjul og løfter derved sengen.

Gulvet under målefoden skal være plant. Sørg ubetinget for, at forbindelseskablet ikke ligger under målefoden – derved kunne der opstå målefejl.



- Klap aktiveringsstangen op mod måle-
foden.
- Gør på tilsvarende måde for at placere
de øvrige tre målefødder.

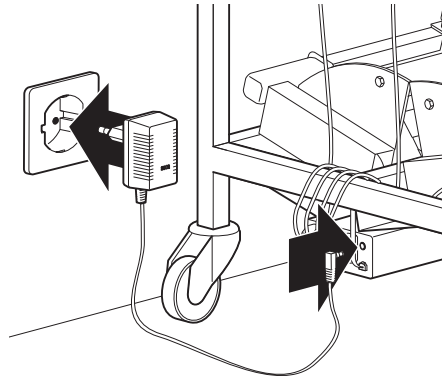


Kablet skal lægges sådan, at det ikke berører de dele, som på tegningen er farvet grå.

- Tilslut netkablet eller stiknetenheden til
en stikkåse.

Hvis strømmen svigter under målingen, overtager de integrerede batterier strømforsyningen – med fuldt opladede batterier i mindst 4 timer.

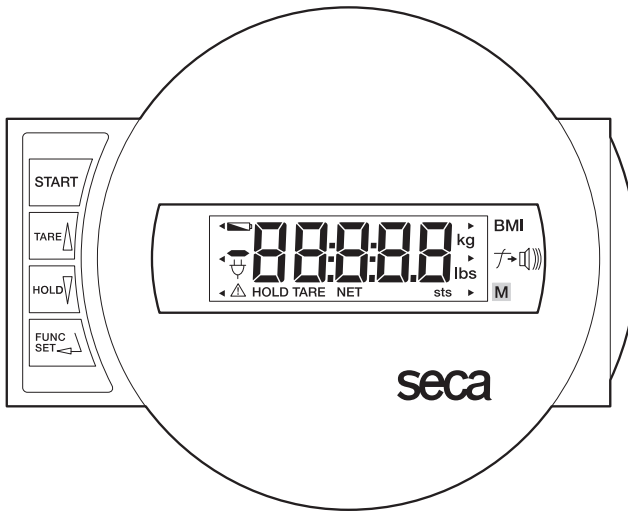
Anvend udelukkende den medfølgende netadapter eller netadaptorer fra seca-tilbehøret. Kontroller, at netadaptorens spænding stemmer overens med den lokale netspænding, før den sættes ind i stikkontakten.



4. Betjening

Betjeningselementer og visninger

Betjeningselementerne og displayet befinder sig i visningsdelen.



Vægten tændes og slukkes



Kort tryk på tasten → visningen nulstilles, aktivering/deaktivering af TARA
I funktionsmenu → værdien forøges, blade



Kort tryk på tasten → HOLD-funktionen aktiveres/deaktiveres
I funktionsmenu → værdien reduceres, blade



Aktivering af funktionerne (BMI og grænseværdi),
bekræftelsestast til indlæsninger, indstilling og dæmpning

Vigtige visninger:



Strømforsyningen foregår over netenheden (normaltilstand)



Strømforsyningen foregår over batterierne (ved strømsvigt)

Kontrol af det korrekte justeringstællerindhold

Denne seca-vægt er justeret. Justeringer må kun foretages af autoriserede steder. For at sikre dette er vægten udstyret med en justeringstæller, som fastholder enhver ændring af de justeringsteknisk relevante data. Justeringstællermærket finder De på displayhuset.

Hvis De ønsker at kontrollere, om vægten er justeret korrekt, skal De gøre på følgende måde:

- Sluk i givet fald for vægten.
- Hold en vilkårlig tast trykket nede og start vægten.

På displayet blinker i få sekunder det aktuelle justeringstællerindhold.

- Sammenlign det udlæste justeringstællerindhold med det tal, som er angivet på justeringstællermærket.

For at justeringen skal være gyldig, skal de to tal stemme overens. Hvis mærket og justeringstælleren ikke stemmer overens, skal der foretages en efterjustering. Henvend Dem i så fald til Deres servicepartner eller seca-kundeservi-



De to tal skal stemme overens.

Rigtig vejning

- Tryk på starttasten.

På displayet vises efter hinanden **SECA**, **88888** og **00**. Derefter står vægten automatisk på nul og er parat til brug.

På displayet vises stiksymbolet .

Vægten forbliver i drift, indtil der slukkes for den.

- Læg patienten i sengen.
- Aflæs patientens vægt på det digitale display.

Hvis vægten belastes med mere end 250 kg, viser displayet **STOP**.

- For at slukke for vægten skal De igen trykke på starttasten.



lagttagelse af vægtændringen (TARA)

Tara-funktionen er særdeles nyttig, hvis vægten skal benyttes under en dialysebehandling. Patientens vægt kan vækstareres – på displayet vises vægtdifferencen som positiv eller negativ værdi.

- Tryk på den grønne starttaste.
På displayet vises efter hinanden **SECA**, **88888** og **0.0**. Derefter er vægten automatisk stillet på nul og parat til brug.
- Læg patienten i sengen. På displayet vises patientens vægt.
- For at væktarere patientens vægt skal de aktivere tara-funktionen med et tryk en gang på tasten **TARE**.



Nu stilles visningen igen på nul. På displayet vises **0.0**. Visningen "Net" vises.



Vægten beregner nu den yderligere lasts vægt, og der vises en positiv eller negativ værdi på displayet.

TARA-funktionen kan slås fra igen med et tryk på tasten **TARE**. Tara-memory slettes, og den aktuelle vægt vises igen på displayet.



Henvisning:

Hvis der tændes for vægten, når patienten allerede befinder sig i sengen, vises **0.0** på displayet. En langsom, kontinuerlig vægtændring, som er typisk ved dialysen, kan kun registreres ud fra visningen **0.0** med den ovenfor beskrevne tara-modus. Men tara-funktionen kan kun aktiveres, hvis der ikke vises **0.0** på displayet.

I dette tilfælde hjælper det med et lille trick. Ved at lægge en yderligere last på, f.eks. en pude, ændrer visningen sig, og tara-funktionen kan aktiveres.

Et godt råd:

Denne funktion er god at have i forbindelse med grænseværdi-funktionen (se dertil kapitlet „Nedre grænseværdi” på side 103).

Lagring af vægtværdien (HOLD)

Den fastslåede vægt kan man også få vist efter aflastning af vægten. På den måde er det muligt at forsure patienten, inden man noterer vægtværdien.

- Tryk kort på tasten **HOLD**, mens vægten er belastet.



På det digitale display vises „HOLD“. Værdien forbliver på displayet, indtil der slukkes for HOLD-funktionen eller for vægten. Trekanten med udåbningstegnet viser, at det ved denne fastholdte visning drejer sig om en ikke-justerpligtig ekstraanordning.



- HOLD-funktionen kan slås fra igen ved at trykke på tasten **HOLD**.



På displayet vises **0.0**, når vægten ikke belastes, eller den aktuelle vægtværdi. Visningen “HOLD” forsvinder.

Henvisning:

Funktionerne HOLD og TARA kan også benyttes samtidigt.

Body-Mass-Index (BMI)

Body-mass-index sætter legemsstørrelsen og legemsvægten i forhold til hinanden og giver derved mulighed for nøjagtigere angivelser end f.eks. idealvægten iht. Broca. Der angives et toleranceområde, som sundhedsmæssigt set regnes for at være optimalt.

Det er nyttigt at aktivere BMI-funktionen, når den aktuelle patientvægt kan ses på displayet.

- Tryk på tasten **FUNC**.

På displayet vises den sidst benyttede funktion.



- Vælg BMI-funktionen **FU 1** med piletasterne. Aktiver funktionen ved at trykke på tasten **FUNC** en gang til.



På displayet ser De den sidst indlæste legemsstørrelse.



- De kan ændre værdien med piletasterne i skridt, som svarer til visningens inddeling.



- Når den rigtige værdi er indstillet, trykker De igen på **FUNC**. Nu er BMI-funktionen aktiveret.



Pileindikatoren peger på symbolet for BMI-funktionen.

- Aflæs BMI på det digitale display og sammenlign den med kategorierne på side 102.
- Tryk på en pile tast, hvis De kort vil se vægtværdien.
- For at komme tilbage til den normale vejdrift skal De trykke på tasten **FUNC**.



Pileindikatoren for BMI-funktionen slukker.



Udnyttelsen af body-mass-index for voksne:

Sammenlign den beregnede vægt med de kategorier, som er angivet nedenfor, som svarer til dem, der benyttes af WHO, 2000.

- **BMI under 18,5:**
Pas på, patienten vejer for lidt. Der kan foreligge en tendens til anoreksi. En vægtstigning kan anbefales for at forbedre patientens velbefindende og ydedygtighed. I tvivlstilfælde bør man konsultere en speciallæge.
- **BMI mellem 18,5 og 24,9:**
Patienten har normal vægt. Han må blive, som han er.
- **BMI mellem 25 og 30 (Præadipositas):**
Patienten har let til middel overvægt. Han bør reducere sin vægt, hvis der allerede foreligger en sygdom (f.eks. diabetes, for højt blodtryk, gigt, fedtstofskiftesygdomme).
- **BMI over 30:**
En vægtreduktion er meget nødvendig. Stofskifte, kredsløb og knogler bliver belastet. Der anbefales en konsekvent diæt, meget motion og adfærdstræning. I tvivlstilfælde bør man konsultere en speciallæge.

Nedre grænseværdi

Sengevægten **seca 985** råder over en grænseværdi-funktion, som afgiver et advarsels-signal, hvis displayværdien underskrider en indstillelig værdi. Hermed kan man f.eks. forbinde et advarselssignal med det maksimalt tilladte væggtab ved en dialyse.

- Displayet viser den værdi, som skal kontrolleres. For at indstille en ønsket grænseværdi skal man trykke på tasten **FUNC**.



På displayet vises den sidst benyttede funktion.

- Vælg funktionen **FU 2** med piletasterne. Aktiver grænseværdi-funktionen ved at trykke på tasten **FUNC** en gang til.



På displayet vises den sidst indstillede grænseværdi.

- Med piletasterne kan værdien ændres i 100 g-trin.



- Når den rigtige værdi er indstillet, skal der trykkes på tasten **FUNC** en gang til. Grænseværdi-funktionen og alarmsignalet er nu aktiveret. Pileindikatoren peger på symbolet for grænseværdi-funktionen.



- De kan teste grænseværdi-funktionen ved at løfte sengen så meget, at måleværdien underskrider den indstillede tærskel. Alarmsignalet lyder. Når De slipper sengen igen, holder advarsels-signalet op igen.

- Tryk på tasten **FUNC** igen for at slukke for grænseværdi-funktionen. Pileindikatoren for grænseværdi-funktionen slukker.



Vigtig henvisning:

Når vægten er blevet slukket, skal grænseværdi-funktionen aktiveres igen som beskrevet ovenfor.

Vejning med pre-tara

Hvis pre-tara-funktionen er aktiveret, trækkes en lagret vægtværdi fra den målte vægt. Denne funktion er for eksempel nyttig, når man kender en sengs vægt, og denne ikke samtidig skal vises. Så kan patienten blive i sengen under vejningen.

Tip:

Notér taravægten på de senge, som bruges til vejningen, fx på en mærkat.

- Forbered målingen som beskrevet i kapitlet „Forberedelse til målingen” på side 96, men **skub ikke** målefødderne ind under sengehjulene endnu.
- Tryk på starttasten, når vægten er tom. På displayet vises efter hinanden **SECR**, **88888** og **0.0**. Derefter står vægten automatisk på nul og er parat til brug.
- Tryk på tasten **FUNC**. På displayet vises den sidst benyttede funktion.
- Vælg pre-tara-funktionen **FU 3** med piletasterne.
- Aktiver funktionen ved at trykke på tasten **FUNC** igen.
De taraværdien fra denne memoryplads.
- De kan ændre værdien med piletasterne i skridt, som svarer til visningens inddeling.
- Når den rigtige værdi er indstillet, trykker De igen på **FUNC**. Nu er pre-tara-funktionen aktiveret.
- Skub nu alle fire målefødder én efter én ind under sengehjulene og løft denne lidt.
- Aflæs vejningsresultatet på det digitale display.
- For at komme tilbage til den normale vejdrift skal De trykke på tasten **FUNC**.
- For at slukke for vægten trykker De igen på starttasten.

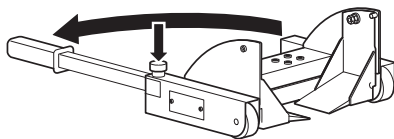


Kørsel og bortpakning af vægten

- Sluk for vægten.
- Afbloker målefodens aktiveringsstang ved at trykke den runde knap ned og klap stangen ud.
- Løft aktiveringsstangen, så sænkes sengehjulet.
- Træk målefoden ud til siden, rul kablet sammen og læg målefoden i et rum i apparatvognen.
- Gør på samme måde for at fjerne de andre tre målefødder og pak dem væk på apparatvognen.
- Træk netstikket ud af stikdåsen og pak også netenheden væk på apparatvognen.
- Bremsen på apparatvognen løsnes.

Nu kan De køre sengevægten hen til næste anvendelsessted eller „parkere“ den et sted, hvor den ikke står i vejen, indtil næste brug.

START



5. Indstilling af dæmpningen

En dæmpning er nyttig for at reducere driftsforstyrrelser ved vejningen (f.eks. ved, at patienten bevæger sig). Jo stærkere dæmpningen er, desto langsommere reagerer vægtvisningen. De kan indstille dæmpningen i overensstemmelse med Deres behov.

- Tryk på tasten **FUNC** og hold den trykket nede i 2 sekunder. På displayet vises **FIL** og den aktuelle indstilling:
 - 0 = lav dæmpning
→ hurtig vægtberegning
 - 1 = middel dæmpning
→ normal vægtberegning
 - 2 = stærk dæmpning
→ langsom vægtberegning
- Tryk på en piletast, hvis De ønsker at ændre den indstillede værdi.
- Tryk på tasten **FUNC** en gang til for at lagre værdien. Vægten befinder sig så igen i normal vejdrift.

FUNC
SET

F I L 0

TARE

HOLD

FUNC
SET

Indstillingerne bibeholdes også efter, at der er slukket for vægten.

6. Rengøring

Rens efter behov apparatvognen og målefødderne med et husholdningsrengøringsmiddel eller et almindeligt desinfektionsmiddel. Overhold producentens henvisninger.

Undlad at benytte skurende eller stærke rensmidler, alkohol, benzin eller lignende til rengøring. Sådanne midler kunne beskadige overfladerne.

7. Hvad skal man gøre, hvis ...

... der ikke vises nogen vægtværdi?

- Er der tændt for vægten?
- Er stikkontakten på vægten tilsluttet korrekt?

... der inden vejningen ikke vises ?

- Start vægten igen. Under indkoblingen må sengens belastning ikke ændre sig.
- Kontroller, om målefødderne sidder korrekt under sengen, og svinganordningerne til sengehjulene hænger frit.

... vægten går ud igen efter få sekunder?

- Netenheden er ikke tilsluttet. Forbind netenheden med en stikdåse og tænd for vægten igen.

... visningen vises?

- Under målingen er strømforsyningen fra lysnettet blevet afbrudt. Med fuldt opladet batteri kan målingen fortsættes i mindst 4 timer. Genopret netforsyningen så hurtigt som muligt.

... visningen vises?

- Batterierne er afladet så meget, at en måling ikke længere er mulig uden netforsyning. Genopret netforsyningen.
- Hvis denne fejl forekommer tit, skal De lade batterierne kontrollere.

... visningen vises?

- Den tilladte max. vægt er overskredet.

... visningen blinker?

- Har De netop aktiveret HOLD-/eller TARA-funktionen, så vent, til vægten har fastslået en vedvarende vægtværdi. Så holder visningen op med at blinke.
- Hvis der ikke er foretaget en aktivering af en funktion, skal De aflaste vægten og vente, til der vises , og så veje igen.

... visningen vises?

- Vægtens omgivelsestemperatur er for høj eller for lav. Opstil vægten i en omgivelsestemperatur mellem +10° C og +40° C. Vent ca. 15 minutter, til vægten har tilpasset sig til omgivelsestemperaturen, og vej så igen.

... displayet viser $E_r: \# \# \# ?$

- Mindst en vejecelle er ikke tilsluttet rigtigt, eller tilslutningen er forbyttet. Kontroller tilslutningerne. Farven på stikket og bøsningen skal stemme overens. Sluk for vægten over starttasten og tænd for den igen. Derefter arbejder vægten normalt igen. Hvis det ikke skulle være tilfældet, bedes De underrette kundeservicen.

... displayet viser $E_r: \# \# ?$

- Under indkoblingen af vægten er den maksimale indkoblingsbelastning overskredet, f.eks. hvis sengen og patienten bliver vejet. Aflast vægten og tænd for den igen. Derefter arbejder vægten normalt igen. Hvis det ikke skulle være tilfældet, bedes De underrette kundeservicen.

... et segment lyser hele tiden eller slet ikke?

- Det tilsvarende sted angiver en fejl. Underret kundeservicen.

8. Vedligeholdelse

Lad en efterjustering gennemføre af autoriserede personer i overensstemmelse med de nationale lovbestemmelser. Året for den første justering befinder sig bagved CE-tegnet på typeskiltet over nummeret på den angivne myndighed 0109 (Hessische Eichdirektion). En efterjustering er under alle omstændigheder nødvendig, hvis et eller flere sikringsmærker er beskadiget, eller justeringstællerindholdet ikke stemmer overens med tallet på det gyl-dige justertællermærke (sml. side 99).

Vi anbefaler at lade et serviceeftersyn gennemføre af servicepartneren i Deres omegn inden efterjusteringen. seca-kundetjenesten hjælper Dem gerne videre.

9. Tekniske data

Mål

Bredde:	540 mm
Højde:	990 mm
Dybde:	540 mm
Egenvægt:	ca. 25 kg

Målefødder

Bredde:	328 mm
Højde:	150 mm
Dybde:	212 mm
Egenvægt:	ca. 6,2 kg
Kabellængde:	2,80 m

Displayets cifferstørrelse

20 mm

Temperaturområde

+10 °C til +40 °C

Justering iht. direktiv 2009/23/EF

medicinsk justeret, klasse III

Medicinprodukt iht. direktiv 93/42/EØF

Klasse I med målefunktion

Max. last

250 kg

Min. last	2 kg
Fininddeling	
til 200 kg:	100 g
200 kg til 250 kg:	200 g
Nøjagtighed ved første justering	
til 50 kg:	± 50 g
50 kg til 200 kg:	± 100 g
200 kg til 250 kg:	± 200 g
Subtraktiv taraanordning	T- = 250 kg
Bæreevne	Lim = 500 kg
Sengens maksimale egenvægt	250 kg
Spændingsforsyning	9 til 12 V = reguleret

10. Reservedele og tilbehør

Strømforsyning

Modelafhængig netdel

Betegnelse: stiknetdel, Euro: 230V~ / 50Hz, 12V= / 150mA

seca-reservedels-nr.: 68-32-10-252

Betegnelse: stiknetdel, Int: 100-240V~ / 50-60Hz, 12V= / 0.5A

seca-reservedels-nr.: 68-32-10-265

Stiknetdel

Benyt altid kun originale seca stiknetenheder med 9 V eller styret 12 V udgangsspænding. Almindelige netenheder kan levere en højere spænding, end der er angivet på dem, og det kan føre til en beskadigelse af vægten.

11. Bortskaffelse

Bortskaffelse af anlægget



Apparatet må ikke bortskaffes med husholdningsaffaldet. Apparatet skal bortskaffes faglig korrekt som elektronikskrot. Overhold de

bestemmelser, som gælder i landet. Vedr. yderligere oplysninger bedes De kontakte vor service under:

service@seca.com

Batterier

Kast aldrig brugte batterier i husholdningsaffaldet. Bortskaf batterierne over indsamlingssteder i nærheden.

12. Garanti

For mangler, som skyldes materiale- eller fabrikationsfejl, gælder en to års garanti-
frist fra dagen for leveringen. Alle bevæge-
lige dele, f.eks. batterier, kabler,
netenheder, akkuer osv., er udelukket her-
fra. Mangler, som dækkes af garantien,
udbedres gratis for kunden mod fremlæg-
gelse af salgskvitteringen. Der kan ikke ta-
ges hensyn til andre krav. Udgifter for
transporten frem og tilbage debiteres kun-
den, hvis apparatet befinder sig på et an-
det sted end kundens adresse. Ved
transportskader kan garantikrav kun gøres

gældende, hvis hele den originale embal-
lage er blevet benyttet til transporter, og
vægten har været sikret og befæstet deri
på tilsvarende måde som den originale
emballagetilstand. Opbevar derfor alle
emballagedele.

Garantien bortfalder, hvis apparatet åbnes
af personer, som ikke udtrykkeligt er auto-
riseret hertil af seca.

I garantitilfælde beder vi kunder i udlandet
om at henvende sig direkte til sælgeren i
det pågældende land.

Vår garanti

Med en produkt från seca köper man inte bara en över mer än hundra år kontinuerlig vidareutveckling utan även en under årens lopp, av styrelser och institut, bekräftad kvalitet. Produkter från seca uppfyller de europeiska direktiven, normerna och den nationella lagstiftningen. Med seca köper man en aning framtid.



Produkterna i denna bruksanvisning uppfyller medicinproduktlagen dvs. direktiv 93/42/EWG från europeiska rådet vilken är förankrad i nationella lagar över hela Europa.



Vågar vilka bär detta tecken är tillåtna för hälsovård inom EG. seca vågar med denna symbol uppfyller de höga kvalitetsmässiga och tekniska krav som gäller för justeringsbara vågar.



Vågar med denna märkning är kalibrerade med klass III noggrannhet enligt EG-direktiv 2009/23 EG.



Produkter med denna märkning uppfyller följande direktiv och normer:

1. Direktiv 2009/23/EG för icke automatiska vågar
2. Direktiv 93/42/EWG för medicinska produkter
3. DIN EN 45501 för metrologiska aspekter på icke automatiska vågar



secas professionalitet godkännes även från officiell sida. TÜV Product Service, som är det ansvariga stället för medicinska produkter, intygar med detta certifikat, att seca konsekvent uppfyller de stränga, lagliga föreskrifterna som gäller för tillverkare av medicinska produkter. secas kvalitetssäkringssystem omfattar områdena: design, utveckling, produktion, distribution och service av medicinska vågar och mätsystem.



seca hjälper miljön.

Att spara på de naturliga resurserna är för oss mycket viktigt. Av denna anledning anstränger vi oss att spara på och att använda återanvändbara material där det är meningsfullt.

1. Hjärtliga gratulationer!

Med den elektroniska och exakta sängvågen **seca 985** väger du sängliggande patienter på ett enkelt och omsorgsfullt sätt. Sedan över 150 år bidrar seca med sina erfarenheter inom hälsovård och är i många länder normgivande för innovativ utveckling inom vägning och mätning.

Den elektroniska sängvågen **seca 985** används huvudsakligen på sjukhus och dialysmottagningar. Vågen är kalibrerad enligt Klass III.

Förutom den mobila sängvågen med apparatvagn finns också stationära varianter, där mätelektroniken är placerad i ett fack under sängen. Den här bruksanvisningen beskriver den mobila sängvågen, men den gäller också för den stationära varianten.

Genom en ny lyftmekanism kan vågen

installeras med ett par enkla handgrepp. Sängen behöver inte längre flyttas och sänghjulens position har heller ingen inverkan.

Vikten bestäms inom några få sekunder.

Instrumentet kan bevakas vikten under flera timmar. Laddbara batterier ser till att inget händer om strömmen skulle brytas.

Vid sidan av konventionel bestämning av vikt kan **seca 985** även bestämma Body-Mass-Index. För detta matar man in kroppsstorleken och den till vikten hörande BMI visas.

Vid dialys kan ett gränsvärde ställas in. En signal talar om att värdet underskridits. Instrumentets alla delar kan placeras på vagnen. Vågen är enkelt mobil.

2. Säkerhet

Innan den nya vågen används skall man ta sig tid till att läsa igenom följande säkerhetsanvisningar.

- Beakta anvisningarna i bruksanvisningen.
- Bevara bruksanvisningen och försäkransnamnet överensstämmande på säker plats.
- Tappa inte mätplattorna och utsätt dem inte för kraftiga stötar.
- Se till att ingen snubblar på kablarna mellan instrumentet och mätplattorna.
- Kontrollera att nätdelen har rätt spänning. (Se „Tekniska data” sid 125).
- Se till att kablarna inte kommer i kläm eller har kontakt med varma föremål.
- Mätplattans handtag skall vara infällt mot plattan under mätning så att inte snubbelrisk uppstår.
- Sängvåg **seca 985** får endast användas på golv eller golvbeläggningar som tillverkats enligt resp. lands specifika regler. (toleranser kan iakttagas). För Tyskland gäller DIN 18202.
- Service och kalibrering skall utföras regelbundet (se kapitel „Underhåll” på sidan 125).
- Reparation får endast utföras av auktoriserad fackpersonal.

3. Det första du gör...

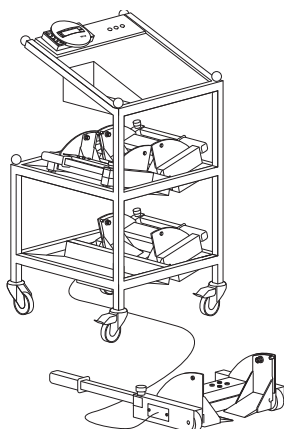
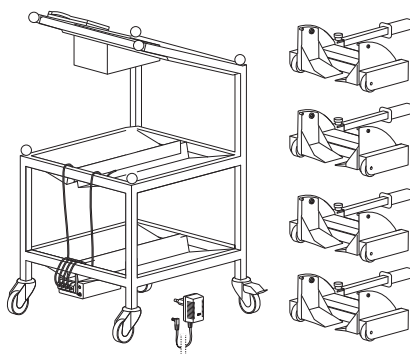
Packa upp

Sängvågen levereras komplett monterad.

- Avlägsna förpackningen.
- Avlägsna transportsäkringar.
- Lyft ur instrumentvagnen ur förpackningen.

Leveransen omfattar:

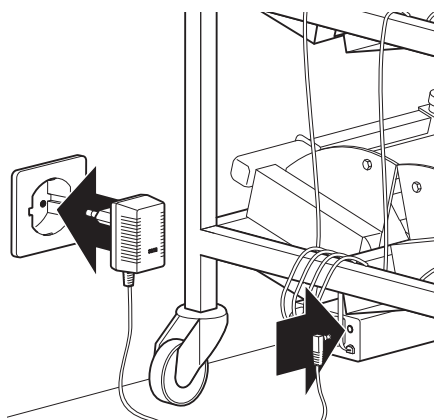
- 1 vagn
- 4 mätplattor
- 1 nätde



Laddning av batterier

Vågens strömförsörjning sker i vanliga fall med en nätde.

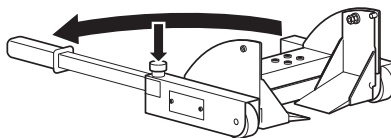
För att kunna bevara uppmätta värden vid ett eventuellt strömbrott, innehåller nät-delen laddbara batterier. Dessa laddas vid normal användning. Säkra vågen mot strömbrott genom att ladda nät-delen minst 12 timmar innan första användning.



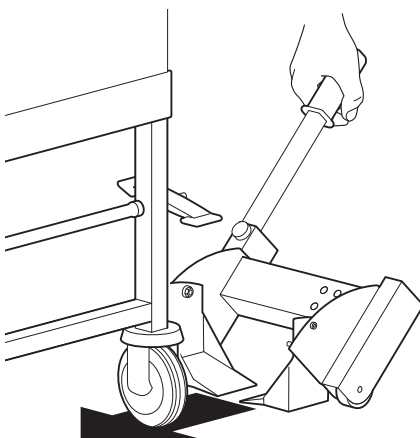
Förberedelser

Sängvågen är mobil men kan även installeras på fast plats.

- Kör fram vagnen bredvid sängen.
- Lås vagnens hjul med handtaget.
- Placera en mätplatta bredvid sängens hjul. Tryck ner den runda knappen för att fälla ut handtaget.

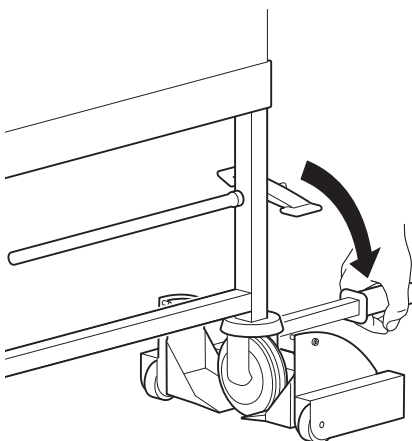


- Ställ handtaget i 45° vinkel mot golvet och skjut in mätplattan **mot** hjulet.
- Skjut in mätplattan **under** hjulet och håll samtidigt fast resten av plattan med andra handen.

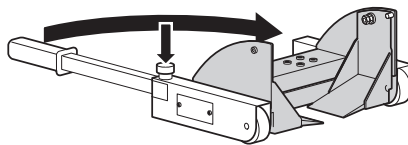


- Hjulet står nu på två små mätplattor. Tryck handtaget nedåt. Sängen lyfts upp.

Golvet under mätplattan skall vara plant. Se till att inga kablar finns under plattan. Det kan leda till mätfel.



- Fäll in handtaget mot mätplattan.
- Gör samma sak med de övriga tre plattorna.

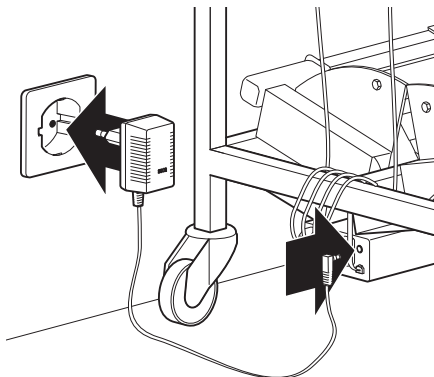


Se till att kabeln inte kommer i beröring med de grått utmärkta delarna.

- Anslut nätkabeln resp. nätdelen till kontakten.

Uppstår ett strömavbrott under mätningen, klarar de integrerade laddbara batterierna problemet. Helt laddade batterier ger ström för minst fyra timmar.

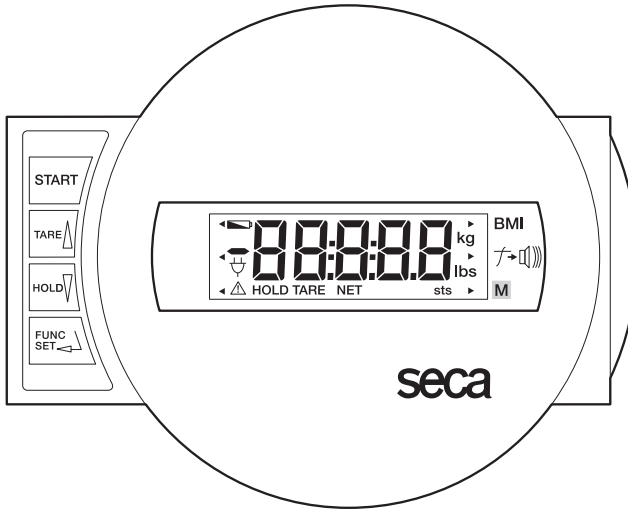
Använd endast det bifogade nätaggregatet eller nätaggregat från seca - tillbehören. Kontrollera före anslutning till väggkontakten att nätaggregatets nätspänningsuppgifter stämmer överens med den lokala nätspänningen.



4. Användning

Knappar och indikeringar

Knappar och display sitter på panelen.



Till och frånkoppling av vågen



kort tryckning → sätta display på noll, aktivera/deaktivera tara
i funktionsmeny → öka värde, bläddra



kort tryckning → aktivera/deaktivera hold
i funktionsmeny → minska värde, bläddra



Aktivera funktionen (BMI och gränsvärde)
Bekräfta inmatning, dämpningens inställning

Viktig info:



Nätdelen ger ström (normalt)



Laddbara batterier ger ström (vid strömavbrott)

Kontroll av kalibreringsvärdet

Denna seca-våg är kalibrerad. Kalibreringen får endast utföras av auktoriserad instans. För att säkerställa detta är vågen utrustad med ett kalibreringsminne vilket registrerar alla kalibreringstekniska förändringar. Kröningsmärket finns på panelchassit.

När man vill kontrollera att vågen är korrekt kalibrerad gör man på följande sätt:


- Koppla från vågen.
- Tryck på valfri knapp och starta vågen. På displayen blinkar under några sekunder den aktuella kalibreringen.
- Jämför det givna kalibreringsvärdet med det som anges på kalibreringsmärkningen.

För en giltig kalibrering måste båda talen överensstämma. När detta inte är fallet måste man utföra en efterkalibrering. Vänd dig till seca kundtjänst.



Båda talen måste överensstämma.

Riktig vägning

- Tryck på startknappen. På displayen visas efter vartannat **SECA**, **888888** och **00**. Därefter är vågen automatiskt nollställd och klar att användas. På displayen visas kontaktsymbolen . Vågen förblir i drift ända tills den stängs av.
- Lägg patienten i sängen.
- Läs av vikten på den digitala displayen. Vid belastning över 250 kg visas **STOP** på displayen.
- För att stänga av vågen trycker man ännu en gång på startknappen.



Viktförändring – TARA

Funktionen TARA är mycket ändamålsenlig när vågen används under en dialysbehandling. Patientens vikt kan tareras bort, displayen visar differensen som positivt eller negativt värde.

- Displayen visar: **SECA, 88888** och **0.0**. Vågen är automatiskt nollställd och klar för användning.
- Lägg patienten i sängen. Vikten visas i displayen.
- Tarera bort patientens vikt genom att trycka in knappen **TARE**.



Displayen nollställs först. På displayen visas **0.0** „NET” visas.

Vågen kontrollerar differensen och visar ett positivt eller negativt värde i displayen.

Funktionen TARA kan stängas av genom att åter trycka på **TARE**. Taraminnet raderas och displayen visar åter den aktuella vikten.



Observera:

Slås vågen på när patienten redan ligger i sängen, visar displayen **0.0**. En långsam kontinuerlig viktförändring kan, utående från displayen **0.0**, endast registreras utifrån ovan beskrivna Taraläge. Tara funktionen kan endast aktiveras när displayen intill visar **0.0**. Här hjälper ett trick. Lägg en kudde eller liknande i sängen, så ändras viktangivelsen och Tarafunktionen kan aktiveras igen.

Tips:

Denna funktion kan kombineras med funktionen gränsvärde (se Nedre „Undre gränsvärde” sid 121).

Lagring av viktangivelse (HOLD)

Invägda vikter kan lagras och visas på displayen även efter vägningen avslutats. Det är alltså möjligt att först hjälpa en patient innan vikten noteras.

- Tryck kort på **HOLD**-knappen medan vågen är belastad.



Displayen visar "HOLD". Värdet lagras tills HOLD-funktionen stängts av eller vågen stängts av.



Triangeln med utropstecken indikerar att det rör sig om en „frusen” viktangivelse från en icke kalibrerad extrafunktion.

- Genom att trycka på **HOLD**-knappen stängs HOLD-funktionen av igen.



På displayen visas **00** vid obelastad våg resp. den aktuella vikten. HOLD-indikatorn släcks.

Observera:

Funktionerna HOLD och TARA kan användas samtidigt

Body-Mass-Index (BMI)

Body-Mass-Index sätter kroppens vikt i relation till dess storlek och möjliggör ett mer exakt värde än t.ex. idealkvikt enligt Broca. Här anges ett toleransområde vilket gäller som optimalt för hälsan.

BMI-funktionen kan aktiveras när aktuell patientvikt visas i displayen.

- Tryck på knappen **FUNC.**
Displayen visar sist använda funktion.



- Välj BMI-funktionen **FU 1** med hjälp av piltangenterna. Aktivera funktionen genom att trycka en gång till på **FUNC.**
På displayen visas senast inställda kroppslängd.



- Värdet kan ändras stegvis med pilknapparna enligt displayindelningen.



- När det rätta värdet är inställt trycker man ännu en gång på knappen **FUNC.** BMI funktionen är nu aktiverad. Pilen visar på symbolen BMI-funktion.
- Avläs BMI på displayen och jämför med kategorierna på sidan 120.
- Tryck på en av pilknapparna för kort betrakta vikten.
- För återvända till normal vägning skall man trycka på knappen **FUNC.**



Pilen vid symbolen BMI-funktion slocknar.

Utvärdering av Body-Mass-Index för vuxna:

Jämför det fastställda värdet med kategorierna som anges nedan. Dessa motsvarar kategorierna som används av WHO, 2000.

- **BMI under 18,5:**
Varning, patienten väger för lite. En tendens till anorexi kan föreligga. Viktökning rekommenderas. I tveksamma fall bör man kontakta en läkare.
- **BMI mellan 18,5 och 24,9:**
Patienten har normal vikt.
- **BMI mellan 25 och 30 (präadipositas):**
Patienten är något överviktig. Vikten bör reduceras om sjukdom består (t.ex. diabetes, högt blodtryck, gikt, ämnesomsättningsproblem).
- **BMI över 30:**
Viktminskning är tvingande nödvändig. Ämnesomsättning, blodomlopp och benstomme belastas. En konsekvent diet rekommenderas tillsammans med rörelse- och beteendeterapi.

Undre gränsvärde

Sängvågen **seca 985** har en gränsvärdesfunktion. En varningston ljuder när det utgångsvärdet underskrids. Exempelvis kan funktionen användas vid en dialys där en maximal viktminskning är påbjuden.

- Displayen visar utgångsvärdet. Tryck **FUNC** för att ställa in ett önskat gränsvärde.



Displayen visar den senast använda funktionen.

- Välj funktionen **FU 2** med hjälp av pil-tangenterna. Aktivera gränsvärdesfunktionen genom att trycka en gång till **FUNC**.



Displayen visar det senast inställda gränsvärdet.

- Värdet kan justeras i 100 g steg med hjälp av pil-tangenterna.



- När rätt värde är inställt, tryck **FUNC** en gång till.



Funktionen gränsvärde och varningstonen är nu aktiverade. Pilen visar på symbolen gränsvärdesfunktion.

- Det går att testa gränsvärdesfunktionen genom att lyfta på sängen tills funktionen löser ut. Varningstonen ljuder. Ställ ner sängen igen och tonen slutar.



- Inaktivera gränsvärdesfunktionen genom att trycka **FUNC** en gång till.



Pilen vid symbolen gränsvärdesfunktion slocknar.



Viktigt:

Stängs vågen av helt och hållet måste gränsvärdesfunktionen aktiveras igen.

Väga med Pre-Tara

När Pre-Tarafunktionen är aktiverad, dras en lagrad vikt av från den just uppmätta vikten. Funktionen är användbar till exempel när sängens vikt är känd och inte ska medräknas. Patienten kan då ligga kvar i sängen under hela vägningen.

Tips:

Anteckna tareringsvikten för de sängar som ska användas vid vägning, t.ex. på en dekal.

- Förbered mätningen enligt beskrivningen i kapitel „Förberedelser” på sidan 114, men skjut **ännu inte** in mätplattorna under sängrollarna.

- Tryck på startknappen när vågen är obelastad.



På displayen visas efter vartannat **SECA, 88888** och **0.0**. Därefter är vågen automatiskt nollställd och klar att användas.

- Tryck på knappen **FUNC.** Displayen visar senast använda funktion.



- Välj Pre-Tarafunktionen **FU 3** med pil-tangenterna.



- Aktivera funktionen genom att trycka en gång till på **FUNC.**

Displayen visar taravärdet vid minnesplatsen.



- Värdet kan ändras stegvis med pilknapparna enligt displayindelningen.



- När det rätta värdet är inställt trycker man ännu en gång på knappen **FUNC.** Pre-Tarafunktionen är nu aktiverad.



- Skjut nu i tur och ordning in alla fyra mätplattorna under sängrollarna och lyft upp sängen.

- Läs av vikten i den digitala displayen.

- För återvända till normal vägning skall man trycka på knappen **FUNC.**



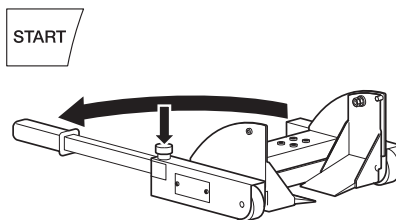
- För att stänga av vågen trycker man på startknappen igen.



Efter avslutad vägning

- Stäng av vågen.
- Lossa handtaget för mätplattan genom att trycka på den runda knappen och fäll ut handtaget.
- Lyft upp handtaget en aning, sängens hjul sänker sig.
- Dra ut mätplattan åt sidan, rulla ihop kabeln och lägg tillbaka mätplattan på sin plats i vagnen.
- Gör samma sak med de andra tre plattorna och lägg tillbaka på vagnen.
- Dra ur kontakten och lägg nätdel med kabel på vagnen.
- Lossa vagnens hjullåsning.

Nu kan vågen köras till nästa vägning eller "parkeras" på lämplig plats.



5. Dämpningens inställning

Dämpning är nödvändigt för att minska störningar vid viktmätningar (t.ex. patientens rörelser). Ju starkare dämpning, desto trögare reagerar mätningen. Dämpningen kan ställas in beroende på omständigheter.

- Tryck **FUNC** och håll intryck i 2 sek. Displayen visar **FIL** och den aktuella inställningen:

0 = liten dämpning

→ ger snabb mätning

1 = normal dämpning

→ ger normal mätning

2 = stark dämpning

→ ger långsam mätning

- Tryck en piltangent för att ändra värde.

- Tryck **FUNC** en gång till för att lagra värdet. Vågen går tillbaka till normal mätning.



Inställningarna sparas även om vågen stängs av.

6. Rengöring

Rengör instrumentvagnen och mätplattorna med vanligt rengöringsmedel eller desinfektionsmedel. Beakta tillverkarens råd och tips.

Använd under inga omständigheter skurpulver eller skarpa rengöringsmedel, sprit, bensin och liknade. Dessa medel kan förstöra instrumentets högvärdiga ytor.

7. Vad gör jag när...

... ingen mätning?

- Kontrollera att vågen är påslagen.
- Kontrollera att kontakterna är korrekt anslutna?

... inte visas före vägningen?

- Slå på vågen igen. Sängens belastning får inte förändras när man slår på vågen.
- Kontrollera att mätplattorna är riktigt placerade under sängen och att de små mätplattorna inte hänger mot hjulen.

... vågen stänger av efter ett par sekunder?

- Nätdelen är inte riktigt ansluten. Stoppa in kontakten ordentligt och slå på vågen igen.

... indikeringen visas?

- Strömförsörjningen från nätdelen avbröts under mätning. Med fulladdade batterier kan mätningar genomföras upp till fyra timmar. Se till att den normala strömförsörjningen återupptas snarast.


... indikeringen visas?

- De laddbara batterierna är urladdade. En mätning utan nätström kan inte genomföras. Se till att den normala strömförsörjningen återupptas snarast.
- Om denna störning återkommer, kontrollera de laddbara batterierna.

... indikeringen visas?

- Maximal belastning har överskridits.

... displayen blinker?

- Om du aktiverat Hold/Tare-funktionen skall du vänta tills vågen ställt in sig på ett konstant värde. Displayen upphör då att blinka.
- Om ingen funktion aktiverats skall man avlasta vågen och vänta tills  indikeras och först därefter upprepa vägningen.

... indikeringen visas?

- Omgivningstemperaturen är för hög eller för låg. Se till att temperaturen ligger mellan +10° och 40°C. Vänta i 15 minuter tills vågen anpassat sig till omgivande temperatur.

... Displayen visar Er:1:11?

- En mätplatta är inte riktigt ansluten eller anslutningarna är förväxlade. Kontrollera kablar och anslutningar. Färgen på hane och hona måste överensstämma. Stäng av vågen med starttangenten och slå på den igen. Nu arbetar vågen normalt. Om inte, kontakta återförsäljare.

... Displayen visar Er:1:12?

- Det maximala mätvärdet överskreds när vågen slogs på, t.ex. när säng och patient vägs samtidigt. Slå på vågen utan överlast. Nu arbetar vågen normalt. Om inte, kontakta återförsäljare.

... ett segment lyser ständigt eller inte alls?

- Detta tyder på fel. Kontakta återförsäljare.

8. Underhåll

Låt en auktoriserad person utföra en kalibrering enligt lagbestämmelsen. Året för första kalibreringen befinner sig bakom CE-plaketten på typskylten över numret på nämnda instans 0109 (Hessische Eichdirektion). En efterkalibrering är i vart fall nödvändig när en eller flera kvalitetskriterier inte längre hålls eller kalibreringsräknarens innehåll inte längre överensstämmer med med talet på det giltiga kalibreringsmärket (jämför sidan 117).

Vi rekommenderar att er servicepartner utför en service före efterkalibreringen. seca kundtjänst hjälper dig gärna vidare.

9. Tekniska data

Mått

Bredd:	540 mm
Höjd:	990 mm
Djup:	540 mm
Egenvikt:	ca. 25 kg

Mätplatta

Bredd:	328 mm
Höjd:	150 mm
Djup:	212 mm
Vikt:	ca.6,2 kg
Mätplatta:	2,80 m

Siffrornas storlek i displayen 20 mm

Temperaturområde +10 °C till +40 °C

Kalibrering enligt direktiv 2009/23/EG medicinsk, klass III

Medicinsk produktenligt direktiv 93/42/EWG klass I med mätfunktion

Max. belastning 250 kg

Min. belastning 2 kg

Upplösning

till 200 kg:	100 g
200 kg till 250 kg:	200 g

Noggrannhet vid första kalibrering

till 50 kg:	± 50 g
50 kg till 200 kg:	± 100 g
200 kg till 250 kg:	± 200 g

subtraktiv taraanordning

T- = 250 kg

Bärighet

Max = 500 kg

Sängens maximala vikt (tom)

250 kg

Strömförsörjning

9 bis 12 V= reglerad

10. Reservdelar och tillbehör

Strömförsörjning

Modellberoende Strömförsörjningsenhet

Nätaggreat, Euro: 230V~ / 50Hz, 12V= / 150mA

seca tillbehör nr. 68-32-10-252

Nätaggreat, Int: 100-240V~ / 50-60Hz, 12V= / 0.5A

seca tillbehör nr. 68-32-10-265

Nätaggreat

Använd enbart original Seca-nätaggreat med 9 V eller reglerad 12 V utspänning. De nätaggreat som finns i handeln ger ofta en högre spänning än den som de är märkta med, vilket kan orsaka skador på vågen.

11. Sophantering

Sophantering av apparaten



Apparaten får inte omhändertas som hushållsavfall. Apparaten måste lämnas till sophantering för elektronik. Beakta de nationella bestämmelserna. Vänd dig vid ytterligare frågor till vår serviceavdelning under:

service@seca.com

Batterierna

Kasta aldrig förbrukade batterier i hushållsavfall. Avfallshandtera batterier enligt rådande bestämmelser.

12. Garanti

För brister vilka kan hänföras till material- eller fabrikationsfel lämnas en garantifrist på två år från leveransdatum. Undantagna från detta är alla rörliga delar, som t.ex. batterier, kablar, nätaggregat, laddningsbara batterier osv.. Brister vilka faller under garantin åtgärdas utan kostnad för kunden mot förevisande av köpkvittot. Övriga anspråk kan inte lämnas. Kunden står för transportkostnaderna när apparaten befinner sig på annan ort än kundens huvudadress. Vid transportskador kan

garantianspråk endast göras gällande när för transporten den kompletta originalförpackningen använts och vågen säkrats och fixerats i originalförpackat tillstånd. Ta därför vara på alla förpackningsdelar.

Garantin upphör att gälla när apparaten öppnats av person som inte uttryckligen auktoriserats av seca.

Kunder i utlandet ber vi att i garantifall ta kontakt med representanten i respektive land.

Med garanti og sertifikat

Med seca produktene kjøper De ikke bare over ett århundre med velutprøvet teknikk, men også en offisiell, lovfestet og institutt-godkjent kvalitet.

Alle seca produkter tilfredsstiller de europeiske direktiver, normer og nasjonale lover. Med seca kjøper man fremtid.



Produktene i denne bruksanvisningen tilfredsstiller kravene i loven om medisinske produkter, dvs. i direktivet 93/42/EEC fra det Europeiske Felleskaps råd, som er forankret i nasjonale lover over hele Europa.

Vekter som er utstyrt med dette merket er godkjent for medisinsk bruk innen EF. seca vekter med dette merket oppfyller de høye kvalitative og tekniske kravene som stilles til kalibrerbare vekter.

Vekter som er utstyrt med dette merket er kalibrert i henhold til nøyaktighetsklasse III i EF-direktiv 2009/23/EF.

Produkter som er utstyrt med dette merket oppfyller kravene i følgende direktiver og standarder:

1. Direktiv 2009/23/EF for ikke-automatiske vekter
2. Direktiv 93/42/EEC om medisinske produkter
3. DIN EN 45501 om meteorologiske aspekter ved ikke-automatiske vekter

secas profesjonalitet anerkjennes også fra offisielt hold. TÜV Product Service, ansvarlig institusjon for medisinske produkter, bekrefter med sitt sertifikat at seca konsekvent overholder de strenge lovfestede krav til produsenter av medisinske produkter. secas kvalitetsstyringssystem omfatter områdene: design, utvikling, produksjon, salg og service av medisinske vekter og målesystemer.

Seca hjelper miljøet.

Vi synes det er viktig å spare på naturens ressurser. Derfor gjør vi vårt beste for å spare emballasjemateriale der dette er mulig. Emballasjen produktet leveres med skal leveres til den lokale gjenvinningsprosessen.

1. Gratulerer!

Med den elektroniske sengevekten **seca 985** har De kjøpt et høyst presist og samtidig robust apparat.

I over 150 år har seca stilt sine erfaringer til disposisjon innen helsesektoren og setter som markedets største i mange land stadig nye standarder med innovative utviklinger for veiing og måling.

Den elektroniske sengevekten **seca 985** brukes hovedsakelig på sykehus og i dialyseinnretninger i samsvar med de nasjonale forskrifter. Vekten er kalibrert i henhold til klasse III.

I tillegg til den mobile sengevekten med apparatvogn finnes det også en stasjonær variant hvor måleelektronikken er plassert i et hus under sengen. Denne bruksanvisningen omhandler den mobile sengevekten, men gjelder i like stor grad for den stasjonære varianten.

Ved hjelp av den nye løftmekanismen er vekten lett å installere. Det er ikke lenger nødvendig å flytte sengen, sengehjulenes svingstilling har ingen betydning.

Vekten bestemmes i løpet av få sekunder. Apparatet tillater en vektovervåking over flere timer. Ved strømsvikt sørger de oppladbare batteriene for den nødvendige energiforsyningen.

Ved siden av vanlig vektbestemmelse har **seca 985** også en funksjon for bestemmelse av kroppsmål-indeksen. For å bestemme denne må først høyden legges inn via betjeningstastaturet. Etter dette regnes det tilsvarende kroppsmål-indeksen ut.

Til bruk ved dialyse kan det innstilles en grenseverdi - en signallyd varsler ved underskridelse av denne verdien.

Alle deler kan plasseres på apparatets vogn, slik at vekten kan brukes mobilt.

2. Sikkerhet

Før den nye vekten tas i bruk skal sikkerhetsinformasjonene nedenfor leses.

- Følg informasjonene i bruksanvisningen.
- Pass godt på både bruksanvisningen og konformitetserklæringen.
- Ikke utsett måleføttene for fall eller sterke støt.
- Tilkoplingsledningen mellom måleføttene og apparatvognen må legges slik at ingen kan snuble i dem.
- Kontroller at nettapparatet har riktig forsyningsspenning (se „Tekniske data” på side 143).
- Pass på at ledningene ikke klemmes sammen og at de ikke kommer i kontakt med varme gjenstander.
- Etter posisjonering skal aktiveringsspakene slås inntil målefoten, slik at ingen snubler i dem.
- Av konstruksjonsmessige årsaker må seca sengevekt 985 kun brukes på gulv som er laget i samsvar med de gjeldende nasjonale forskrifter for gulv og gulvbelegg og under overholdelse av alle toleranser. I Tyskland gjelder DIN 18202.
- Vedlikehold og etterjustering må utføres med regelmessige mellomrom (se også kapittelet „Vedlikehold” på side 143).
- Reparasjoner må kun utføres av autoriserte personer.

3. Før bruk...

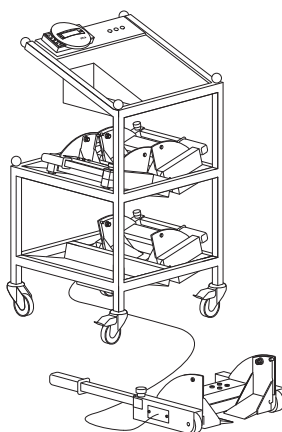
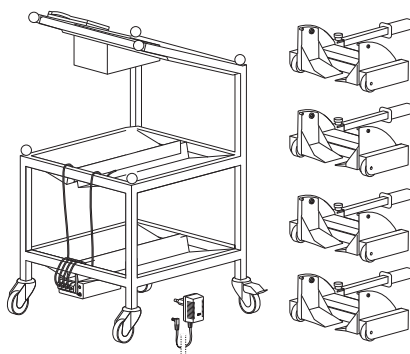
Utpakking

Sengevekten leveres i ferdig montert tilstand.

- Fjern emballasjen.
- Fjern transportsikringene.
- Løft apparatvognen opp fra pallen.

Leveransen omfatter:

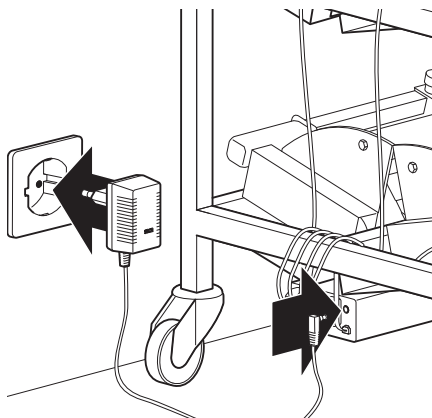
- 1 vogn
- 4 måleføtter
- 1 nettapparat



Lade batteriene

Strømforsyningen av vekten skjer vanligvis ved hjelp av et nettapparat.

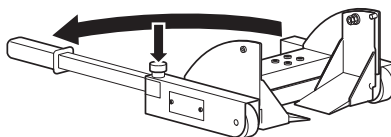
For å kunne beholde de fastslåtte verdiene også i tilfelle strømsvikt, er sengevekten i tillegg utstyrt med et batteri. Dette batteriet lades ved vanlig drift. For å være sikret i tilfelle strømsvikt allerede ved førstegangs bruk av vekten, bør nettapparatet koples til en stikkontakt minst 12 timer før bruk.



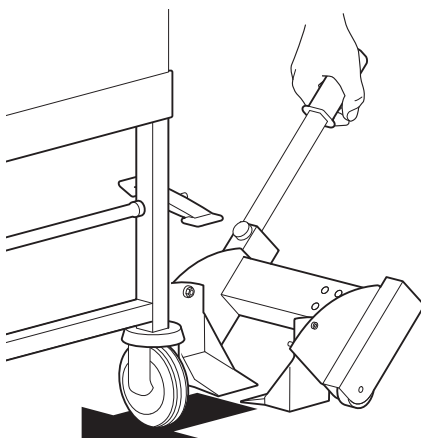
Forberedelser før måling

På grunn av apparatvognen kan sengevekten brukes mobilt, men den kan også installeres fast.

- Trill apparatvognen bort til sengen.
- Trykk ned stopperen på hjulene, slik at apparatvognen låses.
- Ta ut en målefot og sett den ved siden av et av sengehjulene. Slå ut aktiveringsspaken. For å frigjøre spaken skal den runde knappen trykkes ned.

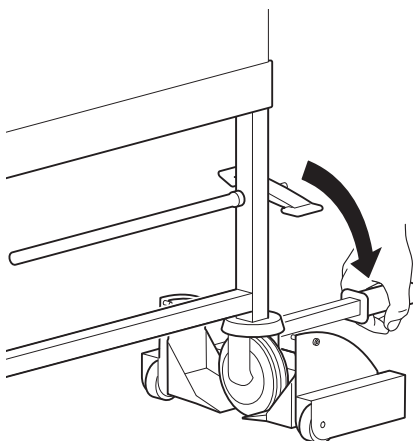


- Hold aktiveringsspaken i en vinkel på ca. 45° i forhold til gulvet og skyv målefoten inntil sengen. Svingleddet skal nå stå **ved siden av** sengehjulet.
- Skyv deretter målefoten lenger frem - og hold fast svingleddet med den andre hånden. Svingleddet er nå **under** sengehjulet.

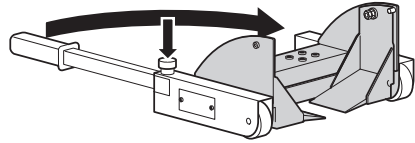


- Trykk ned aktiveringsspaken. Målefoten beveges inn under sengehjulet og løfter samtidig opp sengen.

Gulvet under målefoten må være plant. Pass på at forbindelseskabelen ikke ligger under målefoten - dette kan føre til målefeil.



- Slå aktiveringsspaken inntil målefoten.
- Følg samme fremgangsmåte for å plassere de tre andre måleføttene.

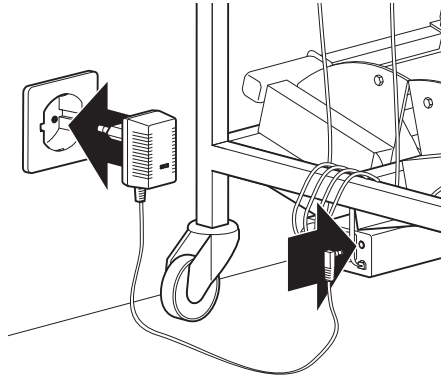


Ledningen skal legges slik at delene som er tegnet med grått i tegningen ikke berøres.

- Koble nettkabelen hhv. pluggnettapparatet til en stikkontakt.

Hvis strømmen skulle bli borte under målingen, overtas strømforsyningen av de integrerte batteriene - som har en kapasitet på minst 4 timer når de er fullt oppladet.

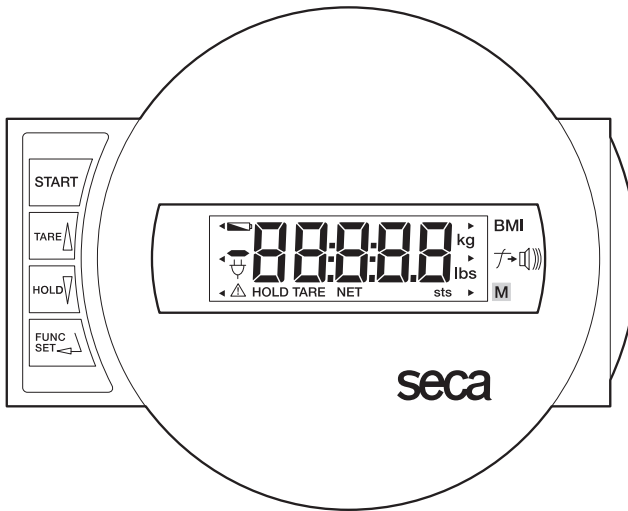
Vær vennlig kun å bruke det medleverte nettapparatet eller de medleverte nettapparatene fra seca sine tilbehørsprodukter. Før nettapparatene koples sammen med nettet, må det kontrolleres at oppgavene til nettspenningen på nettapparatet stemmer overens med den lokale nettspenningen.



4. Betjening

Betjeningselementer og indikeringer

Betjeningselementene og displayet befinner seg i indikeringsdelen.



Inn- og utkopling av vekten



Kort tastetrykk → Sette display på null, aktivere/deaktivere tara
I funksjonsmenyen → Forhøye verdi, bla



Kort tastetrykk → Aktivere/deaktivere hold-funksjon
I funksjonsmenyen → Redusere verdi, bla



Aktivering av funksjonene (BMI og grenseverdi)
Aktiveringstast for innlegginger, innstilling av dempingen

Viktige indikatorer:



Strømforsyningen skjer via nettapparatet (normal tilstand)



Strømforsyningen skjer via batteriene (ved strømsvikt)

Kontroll av riktig kalibreringstellerinnhold

Denne seca-vekten er kalibrert. Kalibrering må kun utføres av autoriserte personer. For å kunne kontrollere dette er vekten utstyrt med en kalibreringsteller som lagrer enhver endring av de kalibreringsteknisk relevante data. Kalibreringstellermerket befinner seg på indikeringshuset.

Hvis De ønsker å kontrollere om vekten er kalibrert på forskriftsmessig måte, må følgende gjøres:

- Slå av vekten hvis den er slått på.
- Hold en eller annen tast inntrykket og start vekten.

På displayet blinker det aktuelle kalibreringstellerinnholdet i noen få sekunder.

- Sammenlign det viste kalibreringstellerinnholdet med tallet som er oppgitt på kalibreringstellermerket.

For at en kalibrering skal være gyldig, må disse to tallene stemme overens. Hvis merket ikke stemmer overens med kalibreringstilleren må det utføres en etterkalibrering. Ta i dette tilfellet kontakt med en servicepartner eller med secas kundeservice.

START

2



De to tallene må stemme overens.

Riktig veiging

- Trykk starttasten.

På displayet vises **SECA**, **88888** og **00**, etter hverandre. Deretter settes vekten automatisk på null og den er driftsklar.

På displayet vises pluggsymbolet .

Vekten er kontinuerlig i drift helt til den slås av.

- Legg pasienten i sengen.
- Avles pasientens vekt på det digitale displayet.

Ved belastning av vekten over 250 kg vises **STOP** på displayet.

- For å slå av vekten skal starttasten trykkes igjen.

START



STOP

START

Overvåking av vektendringen (TARA)

Tara-funksjonen er svært nyttig hvis vekten skal brukes under dialysebehandling. Pasientens vekt kan tareres bort - på displayet vises differansevekten som positiv eller negativ verdi.

- Trykk den grønne starttasten.
På displayet vises det etter hverandre **SECA**, **88888** og **0.0**. Deretter er vekten automatisk satt på null og driftsklar.
- Legg pasienten i sengen. På displayet vises pasientens vekt.
- For å tarere bort pasientens vekt, skal tara-funksjonen aktiveres ved å trykke på **TARE**.



Displayet settes på null igjen. På displayet vises **0.0**. Indikeringen „NET“ lyser.

Vekten fastslår differansevektverdien og det vises en positiv eller en negativ verdi på displayet.

Tara-funksjonen kan slås av igjen ved å trykke på **TARE**. Tara-minnet slettes og på displayet vises nå den aktuelle vekten.



Merknad:

Hvis vekten slås på mens pasienten allerede ligger i sengen, vises det 0.0 på displayet. Med utgangspunkt i indikeringen 0.0 kan en langsom kontinuerlig vektendring, som er typisk ved dialyse, kun registreres i tara-modusen som er beskrevet ovenfor. Tara-funksjonen kan imidlertid kun aktiveres hvis displayet ikke viser 0.0.

I dette tilfellet hjelper et lite triks. Ved å legge på en ekstra last, f.eks. en pute, endres indikeringen og tara-funksjonen kan aktiveres.

Et tips:

Det er hensiktsmessig å kombinere denne funksjonen med grenseverdi-funksjonen (se kapittelet „Nedre grenseverdi” på side 139).

Lagring av vektverdien (HOLD)

Vektverdien som er bestemt kan bli stående på displayet etter at personen som ble veid har gått ned fra vekten. På denne måten er det mulig å først ta seg av pasienten igjen før man noterer vektverdien.

- Trykk tasten **HOLD** raskt mens pasienten ennå står på vekten.



På det digitale displayet vises det "HOLD". Verdien er lagret på displayet helt til HOLD-funksjonen eller vekten slås av.



Trekanten med utropstegnet gjør oppmerksom på at denne fryste indikeringen er en ikke kalibreringspliktig tilleggsinnretning.

- HOLD-funksjonen kan slås av igjen ved å trykke tasten **HOLD** på nytt.



På displayet vises det **00** når vekten ikke er belastet hhv. den aktuelle vektverdien vises. Indikeringen „HOLD“ forsvinner.

Merknad:

Funksjonene HOLD og TARA kan også brukes samtidig.

Kroppsmål-indeks (BMI)

Kroppsmål-indeksen setter høyde og vekt i relasjon til hverandre og gir dermed en mer nøyaktig opplysning enn f.eks. idealvekten etter Broca. Det oppgis et toleranseområde som er å anse som helsemessig optimalt.

BMI-funksjonen er hensiktsmessig å aktivere når den aktuelle pasientvekten vises på displayet.

- Trykk tasten **FUNC**.

På displayet vises den sist brukte funksjonen.



- Velg BMI-funksjonen **FU 1** ved hjelp av piltastene. Funksjonen aktiveres ved trykke tasten **FUNC** på nytt.



På displayet vises nå den sist innlagte kroppshøydene.



- Verdien kan endres med piltastene i skritt tilsvarende displaydelingen.



- Når den riktige verdien er innstilt, skal tasten **FUNC** trykkes på nytt. BMI-funksjonen er nå aktivert.



Pilindikatoren peker på symbolet for BMI-funksjonen.

- Avles kroppsmål-indeksen på det digitale displayet og sammenlign den med kategoriene på side 138.
- Trykk en piltast hvis De ønsker å se vektverdien i kort tid.



- For å gå tilbake til vanlig veiemo- dus, skal tasten **FUNC** trykkes.



Pilindikatoren for BMI-funksjonen sluk- ker.



Analyse av kroppsmål-indeksen for voksne:

Sammenlign den målte verdien med de kategoriene som er angitt nedenunder; disse svarer til de verdier som ble anvendt av WHO, 2000.

- **BMI under 18,5:**

OBS, pasienten veier for lite. Dette kan være en indikasjon på anoreksi. Pasienten bør gå opp i vekt, slik at hans/hennes velbefinnende og prestasjonsevne bedres. I tilstil- feller skal en spesialist konsulteres.

- **BMI mellom 18,5 og 24,9:**

Pasienten har vanlig vekt. Pasientens vekt kan være som den er.

- **BMI mellom 25 og 30 (Præadipositas):**

Pasienten er litt til middels overvektig. Pasienten bør gå ned i vekt hvis han/hun allerede har en sykdom (f.eks. diabetes, høyt blodtrykk, gikt, forstyrrelser i stoffskiftet).

- **BMI over 30:**

Pasienten må absolutt gå ned i vekt. Stoffskifte, blodomløp og skjelett belastes. En konsekvent diett, mye bevegelse og adferdstrening er å anbefale. I tilstilfeller skal en spesialist konsulteres.

Nedre grenseverdi

Sengevekten **seca 985** er utstyrt med en grenseverdi-funksjon som gir en varsellyd når indikeringsverdien underskrider en innstillbar verdi. På denne måte kan f.eks. det maksimalt tillatte vekttapet ved en dialyse kombineres med en varsellyd.

- Displayet viser indikeringsverdien som skal kontrolleres. For å stille inn en ønsket grenseverdi, skal tasten **FUNC** trykkes.



På displayet vises nå den sist benyttede funksjonen.

- Velg funksjonen **FU 2** ved hjelp av piltastene. Aktiver grenseverdi-funksjonen ved å trykke tasten **FUNC** på nytt. På displayet vises nå den sist innstilte grenseverdien.



- Verdien kan endres i skritt på 100 g ved hjelp av piltastene.

- Når den riktige verdien er innstilt, skal tasten **FUNC** trykkes en gang til.

Grenseverdi-funksjonen og signallyden er nå aktivert. Pilindikatoren peker på symbolet for grenseverdi-funksjonen.

- Grenseverdi-funksjonen kan testes ved å løfte opp sengen så mye at måleverdien underskrider den innstilte terskelen. Varsellyden gis. Når sengen settes ned igjen, stopper varsellyden.



- For å slå av grenseverdi-funksjonen, skal tasten **FUNC** trykkes på nytt.

Pilindikatoren for grenseverdi-funksjonen slukker.



Viktig informasjon:

Når vekten er slått av må grenseverdi-funksjonen aktiveres på nytt som beskrevet ovenfor.

Veiging med pre-tara

Når pre-tara-funksjonen er aktivert trekkes en lagret vektverdi fra den aktuelle veide vektverdien. Denne funksjonen er f.eks. nyttig når man kjenner vekten av en seng, og denne ikke også skal vises. Dermed kan pasienten bli liggende i sengen under hele veieingen.

Tips:

Noter taravekten for de sengene som brukes til veiging, f.eks. på et klistremerke.

- Forbered målingen i samsvar med beskrivelsen i kapittel „Forberedelser før måling” på side 132, **men vent** med å skyve måleføttene under sengens hjul.
- Trykk på starttasten mens vekten er ubelastet.



På displayet vises **SECA, 888888**. og **00** etter hverandre. Deretter settes vekten automatisk på null og den er driftsklar.

- Trykk tasten **FUNC**. På displayet vises den sist benyttede funksjonen.



- Velg pre-tara-funksjonen **FU 3** ved hjelp av piltastene.



- Aktiver funksjonen ved å trykke tasten **FUNC** på nytt.

På displayet vises nå taravertdien for denne lagringsplassen.



- Verdien kan endres med piltastene i skritt tilsvarende displaydelingen.



- Når den riktige verdien er innstilt, skal tasten **FUNC** trykkes på nytt. Pre-tara-funksjonen er nå aktivert.



- Skyv nå i tur og orden alle de fire måleføttene under sengens hjul og løft opp sengen.

- Avles veieresultatet på det digitale displayet.

- For å gå tilbake til vanlig veiemodus, skal tasten **FUNC** trykkes.



- For å slå av vekten skal starttasten trykkes igjen.

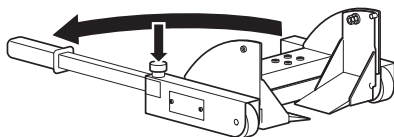


Flytting og lagring av vekten

- Slå av vekten.
- Frigjør målefotens aktiveringsspak ved å trykke ned den runde knappen og slå ut spaken.
- Løft opp aktiveringsspaken, sengehjulet senkes ned.
- Trekk målefoten ut til siden, rull opp ledningen og legg målefoten i et rom i apparatvognen.
- Følg samme fremgangsmåte for å fjerne de tre andre måleføttene og plasser dem på apparatvognen.
- Trekk nettstøpselet ut av stikkontakten og legg også nettapparatet på apparatvognen.
- Løsne stopperne på apparatvognen.

Nå kan sengevekten trilles til neste bruksted eller "parkeres" på et sted hvor den ikke er i veien frem til den skal brukes neste gang.

START



5. Innstilling av dempningen

En dempning er nyttig for å kunne redusere forstyrrelser under veiingen (f.eks. hvis pasienten beveger seg). Jo sterkere dempningen er, desto senere reagerer vektdisplayet. Dempningen kan innstilles etter behov.

- Trykk tasten **FUNC** og hold den inntrykket i 2 sekunder.

På displayet vises det **FIL** og den aktuelle innstillingen:

- 0 = Svak dempning
→ Rask fastslåelse av vekten
- 1 = Middels dempning
→ Normal fastslåelse av vekten
- 2 = Sterk dempning
→ Langsom fastslåelse av vekten

- Trykk en piltast hvis du ønsker å endre den innstilte verdien.

- Trykk tasten **FUNC** på nytt for å lagre verdien som vises. Vekten er da i vanlig vektdrift igjen.

FUNC
SET

F I L 0

TARE

HOLD

FUNC
SET

Innstillingene lagres også etter at vekten er slått av.

6. Rengjøring

Apparatvognen og måleføttene skal rengjøres etter behov ved hjelp av et husholdnings-rengjøringsmiddel eller et vanlig desinfeksjonsmiddel. Følg produsentens instruksjoner. Bruk ikke under noen omstendigheter skurende eller aggressive rengjøringsmidler, sprit, bensin eller lignende ved rengjøring. Slike midler kan skade de ømfintlige overflatene.

7. Hva må gjøres hvis...

... ingen indikering vises?

- Er vekten slått på?
- Er stikkkontakten på vekten koplet til som den skal?

... det ikke vises før veiing?

- Start vekten på nytt. Belastningen av vekten må ikke endres under innkoplingen.
- Kontroller om måleføttene er plassert riktig under sengen og om svingleddene for sengehjulene henger fritt.

... vekten slås av igjen etter få sekunder?

- Nettapparatet er ikke koplet til. Kople nettapparatet til en stikkontakt og start vekten på nytt.

... indikeringen vises?

- Under målingen ble strømforsyningen fra nettet brutt. Med fullstendig oppladet batteri fortsettes målingen i minst 4 timer. Nettforsyningen skal opprettes igjen så raskt som mulig.


... indikeringen vises?

- Batteriene er så sterkt utladet at en måling uten nettforsyning ikke lenger er mulig. Opprett nettforsyningen igjen.
- Hvis denne forstyrrelsen skjer ofte, skal batteriene kontrolleres.

... indikeringen vises?

- Maksimum belastning har blitt overskredet.

... indikeringen blinker?

- Hvis hold- eller tarafunksjonen akkurat har blitt aktivert, så vent til vekten har fastslått en konstant vektverdi. Indikeringen vil da slutte å blinke.
- Hvis ingen funksjon har blitt aktivert, så avlast vekten og vent til det vises . Vei deretter på nytt igjen.

... indikeringen vises?

- Vektens omgivelsestemperatur er for høy eller for lav. Plasser vekten i et rom med en omgivelsestemperatur på mellom +10°C og +40°C. Vent i ca. 15 minutter til vekten har tilpasset seg til omgivelsestemperaturen og vei deretter på nytt.

... indikeringen Er: I I vises?

- Minst en veiecelle er ikke tilkopleet riktig eller det er byttet om på tilkoplingen. Kontroller tilkoplingene. Fargen på pluggen og kontakten må være den samme. Slå av vekten ved hjelp av starttasten og start den på nytt. Deretter arbeider vekten som vanlig igjen. Hvis dette ikke skulle være tilfellet, så ta kontakt med vedlikeholdsservice.

... indikeringen Er: I 2 vises?

- Ved innkopling av vekten ble den maksimale innkopplingslasten overskredet, f.eks. hvis seng og pasient veies. Avlast vekten og start den på nytt. Deretter arbeider vekten som vanlig igjen. Hvis dette ikke skulle være tilfellet, så ta kontakt med vedlikeholdsservice.

... et segment lyser hele tiden eller ikke lyser i det hele tatt?

- Det er en feil på dette stedet. Ta kontakt med vedlikeholdsservice.

8. Vedlikehold

En etterkalibrering skal utføres av autoriserte personer i samsvar med de nasjonalt gjeldende lovbestemmelser. Året for første kalibrering er oppført bak CE-merket på typeskiltet over nummeret for den oppgitte myndigheten 0109 (Hessische Eichdirektion). En etterkalibrering må i alle tilfeller utføres hvis ett eller flere sikringsmerker er skadet eller hvis kalibreringstellersens innhold ikke stemmer overens med tallet på det gyldige kalibreringstellersmerket (se side 135).

Vi anbefaler å la nærmeste servicepartner utføre service før etterkalibreringen. Seca kundeservice hjelper deg gjerne med dette.

9. Tekniske data

Dimensjoner

Bredde:	540 mm
Høyde :	990 mm
Dybde:	540 mm
Egenvekt:	ca. 25 kg

Måleføtter

Bredde:	328 mm
Høyde :	150 mm
Dybde:	212 mm
Egenvekt:	ca. 6,2 kg
Kabellengde:	2,80 m

Displayets sifferstørrelse

20 mm

Temperaturområde

+10 °C til +40 °C

Kalibrering jf. direktivet 2009/23/EC

Medisinsk kalibrering, klasse III

Medisinsk produkt jf. direktivet 93/42/EEC

klasse I med målefunksjon

Maksimum belastning	250 kg
Minimum belastning	2 kg
Finindelning	
til 200 kg:	100 g
200 kg til 250 kg:	200 g
Nøyaktighet ved første kalibrering	
til 50 kg:	± 50 g
50 kg til 200 kg:	± 100 g
200 kg til 250 kg:	± 200 g
Subtraktiv tara-innretning	T- = 250 kg
Bæreevne	Lim = 500 kg
Sengens maksimale tomvekt	250 kg
Spenningsforsyning	9 til 12 V= regulert

10. Reservedeler og tilbehør

Strømforsyning

Modellavhengig nettdel

Pluggnetapparat, Euro: 230V~ / 50Hz, 12V= / 150mA

Seca-reservedels-nr. 68-32-10-252

Pluggnetapparat, Int: 100-240V~ / 50-60Hz, 12V= / 0.5A

Seca-reservedels-nr. 68-32-10-265

Pluggnettapparat

Bruk alltid kun original seca pluggnettapparater med 9V eller regulert 12 volt utgangsspenning. Vanlige nettapparater som fåes i handelen kan levere en høyere spenning enn det de skal og dermed føre til skader på vekten.

11. Avfallsbehandling

Destruksjon av apparatet



Apparatet skal ikke kastes i husholdningsavfallet. Apparatet må avfallsdisponeres på fagmessig måte, som elektronisk avfall.

Overhold de relevante nasjonale bestemmelsene. For ytterligere opplysninger, henvend deg til vår kundeservice under:

service@seca.com

Batterier

Ikke kast brukte batterier som husholdningsavfall. Kast batteriene på nærmeste returpunkt.

12. Garanti

For mangler som er å tilbakeføre til material- eller produksjonsfeil gjelder en garantifrist på to år fra levering. Alle bevegelige deler, som f.eks. batterier, kabler, nettopparater, oppladbare batterier etc. er unntatt fra garantien. Mangler som faller inn under garantien, utbedres gratis for kunden mot fremleggelse av kjøpskvitteringen. Andre krav kan ikke imøtekommes. Utgifter til transport frem og tilbake belastes kunden hvis apparatet befinner seg på et annet sted enn kundens adresse. Ved transportskader kan garantikrav kun

gjøres gjeldende hvis hele originalemballasjen brukes under transporten og vekten sikres og festes i emballasjen på samme måte som i originalpakket tilstand. Ta derfor vare på alle emballasjedeler.

Garantien ugyldiggjøres hvis apparatet åpnes av personer som ikke er uttrykkelig autorisert av seca.

Kunder i utlandet bes i garantitilfeller ta direkte kontakt med forhandleren i vedkommende land.

Todistetusti sinetillä vahvistettuna

Kun ostat seca tuotteen, et osta vain yhden vuosisadan ajan kypsyyntä tekniikkaa, vaan myös viranomaisten, lakimääräysten ja tarkastuslaitosten hyväksymää laatua. seca tuotteet täyttävät eurooppalaisten direktiivien, standardien ja kansallisten lakien vaatimukset. Kun ostat seca tuotteen, ostat tulevaisuutta.



Tämän käyttöohjeen tuotteet ovat lääketieteellisiä tuotteita annetun lain, t.s. Euroopan Yhteisön neuvoston direktiivin 93/42/ETY, mukaisia, jota sovelletaan koko Euroopassa kansallisten lakien puitteissa.



Vaa'at, joissa on tämä merkki, on hyväksytty lääketieteelliseen käyttöön Euroopan Yhteisön maissa. seca vaa'at, joissa on tämä merkki, täyttävät korkeat laadulliset ja tekniset vaatimukset, jotka asetetaan kalibroituville vaa'oilte.



Vaa'at, joissa on tämä merkki, on kalibroitu EY-direktiivin 2009/23/EY tarkkuusluokan III mukaan.



Tuotteet, joissa on tämä merkki, täyttävät seuraavien direktiivien ja standardien vaatimukset:

1. Direktiivi 2009/23/EY, ei-itsetoimivat vaa'at
2. Direktiivi 93/42/ETY, lääkinnälliset laitteet
3. DIN EN 45501, manuaalisia vaakoja koskevat mittaus- ja toimintavaatimukset.



seca yhtiön ammattitaito on tunnustettu myös viralliselta taholta. Lääkinnällisiä laitteita tarkastava TÜV Product Service -tarkastuslaitos on vahvistanut sertifiikatillaan, että seca täyttää lääkinnällisten laitteiden valmistajille asetettavat tiukat lakisääteiset vaatimukset. secan laadunvarmistusjärjestelmään kuuluvat lääkinnällisten vaakojen ja mittausjärjestelmien muotoilu, kehitys, tuotanto, myynti ja huolto.



seca auttaa ympäristöä.

Luonnonvoimavarojen säästäminen on lähellä sydäntämme. Tästä syystä yritämme säästää pakkausmateriaalia kaikkialla siellä, missä se on mielekästä. Ja mikä jää jäljelle, voidaan toimittaa helposti asianomaisen paikallisen jätehuollon hävitettäväksi.

1. Sydämelliset onnitelut!

Ostamalla elektronisen **seca 985** -vuodevaa'an olet hankkinut erittäin tarkan laitteen, jolla voidaan punnita helposti ja hellävaraisesti vuodepotilaita.

seca on asettanut jo yli 150 vuoden ajan kokemuksensa terveyden palvelukseen asettaen samalla useissa maailman maissa markkinajohtajana aina uudet mittapuut innovatiivisilla uudistuksillaan punnituksen ja mittauksen alalla.

Elektronista vuodevaakaa **seca 985** käytetään kansallisten määräysten mukaisesti pääasiallisesti sairaaloissa ja dialyysikeskuksissa. Vaaka on kalibroitu luokan III mukaan.

Siirrettävän, laitevaunulla varustetun vuodevaa'an lisäksi on saatavissa myös kiinteästi asennettava vaakamalli, jonka mittauselektroniikka on sijoitettu koteloon vuoteen alle. Tämän ohjeen tiedot koskevat siirrettävää vuodevaakaa, mutta ne pätevät yhtä lailla kiinteästi asennettavalle vaa'alle.

2. Turvallisuus

Ennen kuin otat uuden vaa'an käyttöön, varaa hieman aikaa seuraavien turvallisuusohjeiden lukemiseen.

- Noudata käyttöohjeessa annettuja ohjeita.
- Säilytä käyttöohje ja vaatimustenmukaisuusilmoitus huolellisesti tallella.
- Mittausjalkoja ei saa pudottaa eikä töyristäistä voimakkaasti.
- Liitäntäkaapeli täytyy asentaa mittausjalkojen ja laitevaunun väliin siten, ettei muodostu kompastumisvaaraa.
- Varmista, että verkkolaitteen jännite on oikea (ks. „Tekniset tiedot“ sivu 161).
- Kiinnitä huomiota, että kaapeli ei joudu puristuksiin tai kosketukseen kuumien esineiden kanssa.
- Käyttövivut tulisi kääntää asemoinnin jälkeen mittausjalkaa vasten kompastumisvaaran välttämiseksi.
- seca-vuodevaakaa 985 saa käyttää vain lattiapinnoilla, jotka on valmistettu lattiota ja lattiapäilysteitä koskevien maakohtaisten standardien mukaan toleransseja noudattamalla. Saksassa sovellettava standardi on DIN 18202.
- Toimita vaaka säännöllisesti huoltoon ja jälkikalibrointiin (ks. luku „Huolto“, sivu 161).
- Anna korjaustyöt vain valtuutettujen henkilöiden tehtäväksi.

Uudentyyppisen nostomekanismin ansiosta vaa'an asentaminen vaatii vain vähän voimia. Vuodetta ei tarvitse enää siirtää eikä vuoteen pyöriä tarvitse enää kääntää. Paino tulostuu muutamassa sekunnissa.

Laitteella voidaan valvoa painoa useamman tunnin ajan. Sähkökatkossa tarpeellisen energian toimittavat jälleenladattavat akut.

Konventionaalisen painonmäärityksen lisäksi **seca 985** -vaa'assa on toiminto Body-Mass-indeksin laskemiseen. Tätä varten käyttönäppäimistöllä syötetään henkilön pituus ja näyttöön tulee painoa vastaava Body-Mass-indeksi.

Dialyysikäytössä voidaan asettaa raja-arvo - jolloin hälytysääni varoittaa arvon ylittamisestä.

Kaikki osat voidaan sijoittaa laitevaunulle, niin että vaakaa voidaan siirtää paikasta toiseen.

3. Ennen kuin käytät vaakaa...

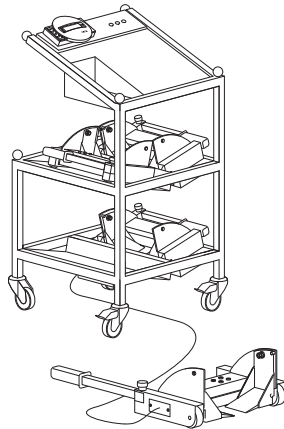
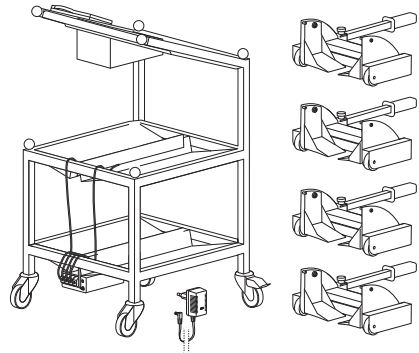
Purkaminen pakkauksesta

Vuodevaaka toimitetaan valmiiksi yhteenkoottuna.

- Poista pakkaus.
- Poista kuljetusvarmistimet.
- Nosta laitevaunu pois paletilta.

Toimitusmäärään sisältyy:

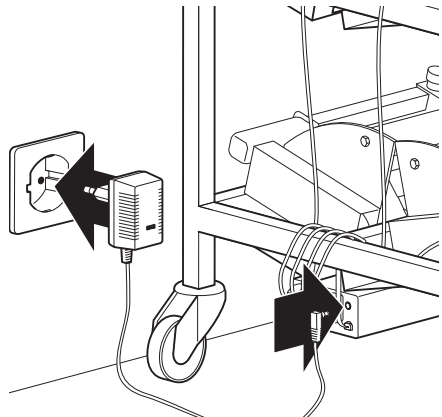
- 1 vaunu
- 4 mittausjalkaa
- 1 verkkolaite



Akkujen lataus

Vaaka saa virtansa normaalisti verkkolaitteen kautta.

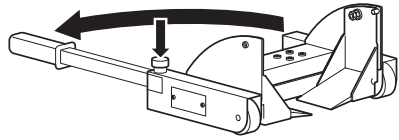
Jotta lasketut arvot säilyvät myös mahdollisessa sähkökatkossa, vuodevaaka on varustettu lisäksi akulla. Tämä akku latautuu normaalikäytön aikana. Jotta jo vaakan ensimmäisellä käyttökerralla energiansaanti on varmistettu sähkökatkon varalta, tulisi verkkolaite liittää ensiksi vähintään 12 tunniksi pistorasiaan.



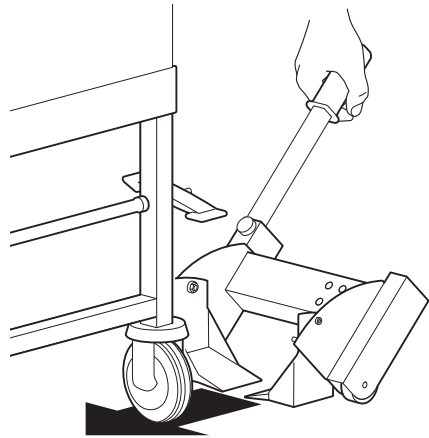
Mittauksen valmistelu

Vuodevaakaa voidaan siirtää laitevaunun avulla paikasta toiseen, mutta se voidaan asennaa myös kiinteästi.

- Siirrä laitevaunu vuoteen viereen.
 - Lukitse laitevaunu paikalleen painamalla pyörien pidätysjarrut alas.
 - Ota yksi mittausjalka ja aseta se vuoteen pyörän viereen. Käännä käyttövipu ulospäin.
- Vipu vapautuu lukituksesta, kun pyöreä nuppi painetaan alas.

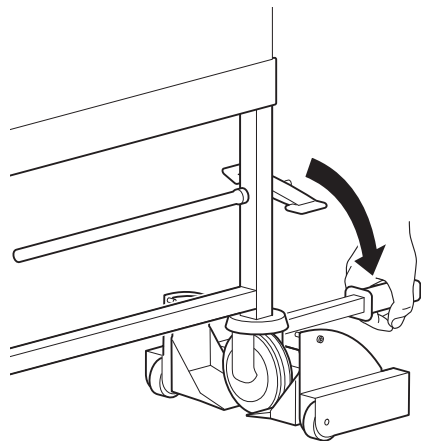


- Pidä käyttövipua n. 45° kulmassa lattiaan nähden ja siirrä mittausjalka vuoteeseen kiinni.
- Läppävivun tulee olla nyt vuoteen pyörän **vieressä**.
- Työnnä mittausjalkaa eteenpäin - pidä samalla toisella kädellä kiinni läppävivusta.
- Läppävipu on nyt vuoteen pyörän **alla**.

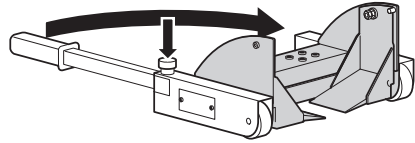


- Paina käyttövipu alas.
- Mittausjalka siirtyy vuoteen pyörän alle ja kohottaa tällöin vuodetta.

Lattian mittausjalan alla tulisi olla tasainen. Varmista ehdottomasti, että liitoskaapeli ei ole mittausjalan alla - koska muussa tapauksessa seurauksena voi olla mittausvirheitä.



- Käänä käyttövipu mittausjalkaa vas-
ten.
- Muut kolme mittausjalkaa asemoidaan
samalla tavalla.

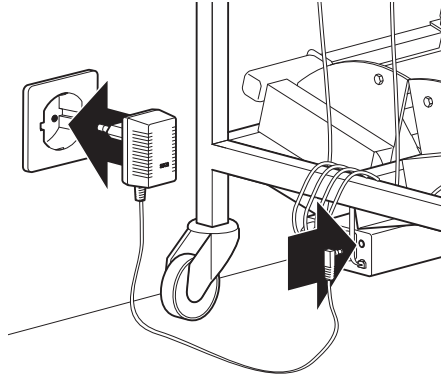


**Asenna kaapeli siten, että se ei kosketa
piirustuksessa harmaalla esitettyjä osia.**

- Liitä verkkokaapeli tai verkkolaitteen
pistoke pistorasiaan.

Jos sähkö katkeaa mittauksen aikana,
vaaka saa virtaa siihen liitetystä akulta - kun
akku on aivan täynnä, vähintään 4 tunnin
ajan.

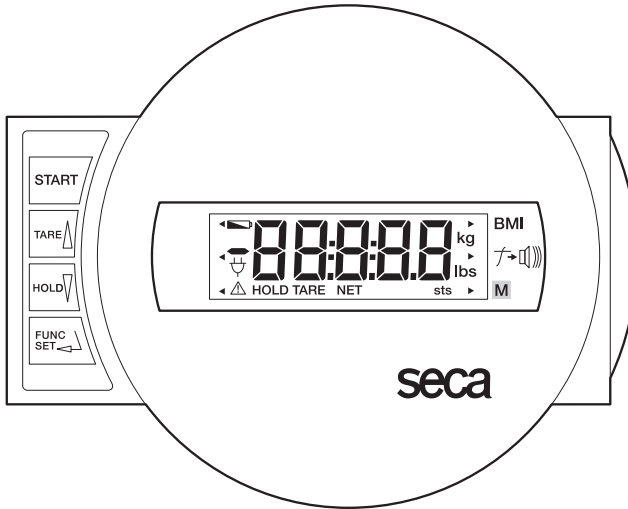
**Käytä vain laitteen mukana toimitettua
verkkolaitetta tai seca-lisävarustevali-
koimaan kuuluvia verkkolaitteita. En-
nen kuin kytket verkkolaitteen
pistorasiaan, varmista että siihen mer-
kitty verkkojännite vastaa paikkakun-
tasi sähköverkon jännitettä.**



4. Käyttö

Käyttöelementit ja näytöt

Käyttöelementit ja näyttö sijaitsevat näyttöosassa.



vaa'an kytkeminen päälle ja pois



lyhyt näppäimen painallus → näytön nollaus, taaran aktivointi/deaktivointi
toimintovalikossa → arvon suurentaminen, selaus



lyhyt näppäimen painallus → Hold-toiminnon aktivointi/deaktivointi
toimintovalikossa → arvon pienentäminen, selaus



Toimintojen aktivointi (BMI ja raja-arvo),
syöttöjen vahvistusnäppäin, vaimennuksen säätö.

Tärkeitä näyttöjä:



Vaaka saa virtansa verkkolaitteelta (normaalitila)



vaaka saa virtansa akulta (sähkökatkossa)

Kalibrointilaskimen sisällön oikeellisuuden tarkastus

Tämä seca-vaaka on kalibroitu. Kalibroinnin saa suorittaa aina vain valtuutetut tahot. Tämän varmistamiseksi vaaka on varustettu kalibrointilaskimella, joka rekisteröi kaikki kalibrointiteknisesti merkitsevien tietojen muutokset. Kalibrointilaskinmerkki on näyttökotelossa.

Jos haluat tarkistaa, onko vaaka kalibroitu asianmukaisesti, menettele seuraavasti:

- Kytke vaaka pois päältä, jos se on päällä.
- Pidä jotain näppäintä painettuna ja käynnistä vaaka.



Näytössä vilkkuu muutaman sekunnin ajan kalibrointilaskimen ajankohtainen sisältö.



- Vertaa kalibrointilaskimen näyttöön tulutta sisältöä kalibrointilaskimen merkissä ilmoitettuun lukuun.



Oikea punnitseminen.

Jos kalibrointi on pätevä, molempien numeroiden täytyy olla samat. Jos merkissä ja kalibrointilaskimessa olevat numerot eivät ole samoja, vaaka on kalibroitava uudelleen. Ota yhteys huoltoliikkeeseen tai seca-edustajaan.

Molempien numeroiden täytyy olla samoja

- Paina käynnistyspainiketta (START). Näyttöön ilmestyy peräkkäin **SECA**, **88888** ja **00**, minkä jälkeen vaaka on nollautunut automaattisesti ja valmis käyttöön.



Näyttöön ilmestyy pistokesymboli ψ .

Vaaka pysyy jatkuvasti toiminnassa, kunnes se kytketään pois päältä.



- Laita potilas vuoteeseen.
- Lue potilaan paino digitaalinäytöstä. Jos vaa'an kuormitus on yli 250 kg, näyttöön ilmestyy **STOP**.



- Vaaka kytketään pois päältä painamalla uudelleen käynnistysnäppäintä.



Painonmuutoksen tarkkailu (TAARA)

Taara-toiminto on erittäin hyödyllinen, jos vaakaa aiotaan käyttää dialyysihoidon aikana. Potilaan paino voidaan taaroittaa pois - näyttöön ilmestyy erotuspaino positiivisena tai negatiivisena arvona.

- Paina vihreätä käynnistysnäppäintä. Näyttöön ilmestyy peräkkäin **SECA**, **88888** ja **00**, minkä jälkeen vaaka on nollautunut automaattisesti ja valmis käyttöön.
- Laita potilas vuoteeseen. Näyttöön ilmestyy potilaan paino.
- Potilaan painon taaroittamiseksi pois aktivoi taara-toiminto painamalla **TARE**-näppäintä.



Näyttö nollautuu jälleen. Näytössä näkyy **00**. Näyttöön ilmestyy „NET“.



Vaaka laskee erotuspainon ja näyttöön ilmestyy positiivinen tai negatiivinen arvo.

Taara-toiminto voidaan kytkeä takaisin pois päältä painamalla uudelleen **TARE**-näppäintä. Taaramuisti sammuu ja näyttöön ilmestyy ajankohtainen paino.



Huom:

Jos vaaka kytketään päälle potilaan ollessa jo vuoteessa, näyttöön ilmestyy 00, Hidas jatkuva painonmuutos, mikä on tyypillistä dialyysin aikana, voidaan todeta vain edellä selostetussa taaratoiminnossa, jos näyttönä on alussa 00, Taaratoiminto voidaan taas kuitenkin aktivoida vain, kun näyttönä ei ole 00, Tällaisessa tapauksessa auttaa pieni tempu. Lisäämällä lisäpaino, esim. tyyny, muuttuu näyttö ja taaratoiminto voidaan aktivoida.

Vihje:

Tätä toimintoa voidaan käyttää mielekkäästi yhdessä raja-arvotoiminnon kanssa (ks. luku „Alaraja-arvo” sivu 157).

Painon tallentaminen muistiin (HOLD)

Mitattu paino voidaan saada näyttöön, vaikka vaakaa ei kuormiteta. Näin on mahdollista huolehtia ensiksi jälleen potilaasta, ennen kuin paino kirjoitetaan muistiin.

- Paina **HOLD** -näppäintä vaa'an ollessa kuormitettuna.



Digitaalinäyttöön ilmestyy "HOLD". Arvo pysyy näytössä, kunnes HOLD-toiminto tai vaaka kytketään pois päältä.



Kolmio, jonka sisässä on huutomerkki, ilmoittaa, että tässä jäädytetyssä näytössä on kysymys lisälaitteesta, joka ei ole kalibroinnin alainen.

- HOLD-toiminto voidaan kytkeä jälleen pois päältä painamalla uudelleen **HOLD** -näppäintä.



Kun vaaka on kuormittamattomana, näyttöön ilmestyy **0.0** tai ajankohtainen paino. „HOLD“-näyttö häviää.

Huom:

HOLD- ja TAARA-toimintoja voidaan käyttää myös samanaikaisesti.

Body-Mass-indeksi (BMI)

Body-Mass-indeksi suhteuttaa pituuden ja painon toisiinsa ja toimittaa näin tarkempia tietoja kuin esim. ihannepaino Brocan mukaan. Näyttö ilmoittaa toleranssialueen, joka on terveyden kannalta optimaalinen.

BMI-toiminnon aktivointi on järkevää, kun potilaan ajankohtainen paino on näytössä.

- Paina **FUNC**-näppäintä. Näyttöön ilmestyy viimeksi käytetty toiminto.
- Valitse nuolinäppäimillä BMI-toiminto **FU 1**. Aktivoi toiminto painamalla toisen kerran **FUNC**-näppäintä. Näytössä näkyy viimeksi syötetty pituus.
- Voit muuttaa arvoa nuolinäppäimillä askeleittain näytön jakoasteikon mukaan.



- Kun oikea arvo on asetettu, paina vielä kerran **FUNC**-näppäintä. BMI-toiminto on tällöin aktivoitu.

Nuolimerkki osoittaa BMI-toiminnon symboliin päin.

- Katso BMI-arvo digitaalinäytöstä ja vertaa sitä sivulla 156 oleviin kategorioihin.
- Paina nuolinäppäintä, jos haluat nähdä välillä painon.
- Paina **FUNC**-näppäintä päästäksesi takaisin normaaliin punnituskäyttöön.

BMI-toiminnon nuolimerkki sammuu.



Aikuisten painoindeksin BMI tulkitseminen:

Vertaa saatua arvoa seuraavassa oleviin painoindeksiluokkiin, jotka vastaavat WHO:n käyttämää luokitusta (2000).

- **BMI alle 18,5:**
Huomio, potilas painaa liian vähän. Anoreksiataipumus on mahdollista. Painon lisääminen on suositeltavaa hyvinvoinnin ja suorituskyvyn lisäämiseksi. Alan lääkärin konsultointi mahdollisesti tarpeen.
- **BMI välillä 18,5 - 24,9:**
Potilas on normaalipainoinen. Hän voi jäädä sellaiseksi.
- **BMI välillä 25 - 30 (lievä lihavuus):**
Potilas on hieman tai keskimääräistä enemmän ylipainoinen. Potilaan tulisi laskea painoaan, jos hänellä on jo jokin sairaus (esim. diabetes, korkea verenpaine, kihti, rasvan aineenvaihduntahäiriöt).
- **BMI yli 30:**
Painon laskeminen on ehdottomasti tarpeen. Aineenvaihdunta, verenkierto ja luut raskenevat vähemmän. Suositeltavaa on johdonmukainen dieetti ja toimintaterapia. Alan lääkärin konsultointi mahdollisesti tarpeen.

Alaraja-arvo

seca 985 -vuodevaa'assa on raja-arvotoiminto, joka lähettää hälytysäänen, kun tämä raja-arvo alittaa asetetun arvon. Tällä tavalla on mahdollista esim. dialyysissä yhdistää suurin sallittu painohäviö hälytysääneen.

- Näytössä näkyy arvo, joka on tarkistettava. Haluttu raja-arvo asetetaan painamalla **FUNC**-näppäintä.

Näyttöön ilmestyy viimeksi käytetty toiminto.

- Valitse nuolinäppäimillä toiminto **FU 2**. Aktivoi raja-arvotoiminto painamalla kerran **FUNC**-näppäintä.

Näytössä näkyy viimeksi asetettu raja-arvo.

- Tätä arvoa voit muuttaa nuolinäppäimillä 100 g:n askelin.

- Kun haluamasi arvo on näytössä, paina vielä kerran **FUNC**-näppäintä.

Raja-arvotoiminto ja hälytysääni ovat nyt aktiivituina. Nuolimerkki osoittaa nyt raja-arvotoimintoon päin.

- Voit testata raja-arvotoiminnon kohottamalla vuodetta niin paljon, että mitattu arvo alittaa asetetun kynnyksen. Hälytysääni kuuluu. Kun päästät vuoteen vapaaksi, hälytysääni sammuu.

- Raja-arvotoiminto kytketään pois päältä painamalla uudelleen **FUNC**-näppäintä.

Raja-arvotoiminnon nuolimerkki sammuu.



Tärkeä huomautus:

Jos vaaka kytketään väliillä pois päältä, raja-arvotoiminto täytyy aktivoida uudeleen edellä selostetulla tavalla.

Punnitseminen Pre-Tara -toimintoa käyttäen

Kun Pre-Tara -toiminto on aktivoituna, vaaka vähentää muistissa olevan painon ajankoh-
taisesta mitatusta painosta. Tämä toiminto on hyödyllinen esimerkiksi silloin, kun vuoteen
paino on tiedossa eikä sitä haluta näkyviin. Näin potilas voi pysyä vuoteessa koko punni-
tuksen ajan.

Vinkki:

Merkitse punnitukseen käytettäviin vuoteisiin niiden taarapaino esim. tarralla.

- Valmistele mittaus luvussa „Mittauksen valmistelu“, sivu 150 kuvatulla tavalla, mutta **älä vielä** työnnä mittausjalkoja vuoteen rullien alle.

- Paina käynnistysnäppäintä vaa'an olles-
sa kuormittamaton.



Näyttöön ilmestyy peräkkäin **SECA**,
BBBBB ja **00**. Vaaka on tämän jälkeen
automaattisesti nollautunut ja valmis
käyttöön.

- Paina **FUNC**-näppäintä. Näyttöön il-
mestyy viimeksi käytetty toiminto.



- Valitse nuolinäppäimillä Pre-Tara-toi-
minto **FU 3**.



- Aktivoi toiminto painamalla uudelleen
FUNC-näppäintä.

Näytössä näkyy muistipaikassa oleva
taarapaino.



- Voit muuttaa arvoa nuolinäppäimillä as-
keleittain näytön jakoasteikon mukaan.



- Kun oikea arvo on asetettu, paina vielä
kerran **FUNC**-näppäintä. Pre-Tara -toi-
minto on nyt aktivoitu.



- Työnnä nyt neljä mittausjalkaa vähän
kerrallaan vuoteen rullien alle ja nosta
vuode ylös.

- Lue punnitustulos digitaalinäytöstä.

- Paina **FUNC**-näppäintä päästäksesi ta-
kaisin normaaliin punnituskäyttöön.



- Vaaka kytketään pois päältä painamalla
uudelleen käynnistysnäppäintä.

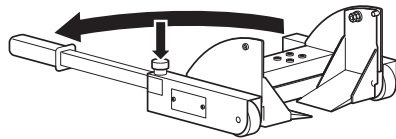


Vaa'an siirtäminen ja säilytys

- Kytke vaaka pois päältä.
- Vapauta mittausjalan käyttövipu lukituksesta painamalla pyöreä nappi alas ja kääntämällä vipu ulospäin.
- Kohota käyttövipua, jolloin vuoteen pyörä laskeutuu.
- Poista mittausjalka vuoteen alta sivusuuntaan vetämällä, kelaa kaapeli ja laita mittausjalka laitevaunun lokeroon.
- Poista ja laita laitevaunulle muut kolme mittausjalkaa samalla tavalla.
- Vedä verkkopistoke irti pistorasiasta ja laita myös verkkolaite laitevaunulle.
- Vapauta laitevaunun pidätysjarrut.

Vuodevaaka voidaan siirtää sitten seuraavalle käyttöpaikalle tai "parkkeerata" seuraavaa käyttöä odottamaan paikkaan, missä se ei ole tiellä.

START



5. Vaimennuksen säätö

Vaimennus on hyödyksi, kun halutaan vähentää häiriöitä painon laskennassa (esim. potilaan liikkumisen vuoksi). Mitä voimakkaammalle vaimennus säädetään, sitä hitaammin painonäyttö reagoi. Voit säätää vaimennuksen tarpeen mukaan.

- Paina **FUNC**-näppäintä ja pidä painettuna 2 sekuntia.

Näyttöön ilmestyvät **FIL** ja ajankohtainen säätö:

0 = kevyt vaimennus

→ painonlaskenta tapahtuu nopeasti

1 = keskinkertainen vaimennus

→ painonlaskenta tapahtuu normaalisti

2 = voimakas vaimennus

→ painonlaskenta tapahtuu hitaasti

- Paina jotain nuolinäppäintä, jos haluat muuttaa asetettua arvoa.

- Näytössä näkyvä arvo tallentuu muistiin painamalla vielä kerran **FUNC**-näppäintä. Vaaka on sitten taas normaalissa punnitustoiminnossa.

FUNC
SET

F I L 0

TARE

HOLD

FUNC
SET

Säädöt pysyvät muistissa myös, kun vaaka kytketään pois päältä.

6. Puhdistus

Puhdista laitevaunu ja mittaussjalat tarpeen mukaan talouspesuaineella tai tavanomaisella desinfiointiaineella. Noudata valmistajan antamia ohjeita.

Älä käytä puhdistukseen missään tapauksessa hankaavia tai voimakkaita pesuaineita, sprää, bensiiniä tms. Tällaiset aineet voivat vahingoittaa korkealaatuista pintaa.

7. Mitä tehdä, jos...

... näyttöön ei ilmesty mitään?

- Onko vaaka kytketty päälle?
- Onko pistoke liitetty oikein vaakaan?

... ennen punnitusta näyttöön ei ilmesty ?

- Käynnistä vaaka uudelleen. Vuoteen kuormitusta ei saa muuttaa käynnistyksen aikana.
- Tarkasta, onko mittaussjalat asetettu oikein vuoteen alle ja liikkuvatko vuoteen pyörille tarkoitettujen alustaläpät vapaasti.

... vaaka sammuu jälleen muutaman sekunnin kuluttua?

- Verkkolaitetta ei ole liitetty. Liitä verkkolaite pistorasiaan ja käynnistä vaaka uudelleen.

... näyttöön tulee ?

- Sähkösaanti sähköverkosta on katkennut mittauksen aikana. Kun akku on täyteen ladattu, mittausta voidaan jatkaa ainakin 4 tuntia. Huolehdi sähkövirran saannista niin pian kuin mahdollista.


... näyttöön tulee *bAEE*?

- Akut ovat tyhjenneet niin pitkälle, että mittaus ilman sähkövirtaa ei ole mahdollista. Huolehdi sähkövirran saannista.
- Mikäli tämä häiriö esiintyy useammin, tarkastuta akut.

... näyttöön tulee *SEOP*?

- Maksimikuorma on ylitetty.

... näyttö vilkkuu?

- Jos olet juuri aktivoinut Hold- tai taaratoiminnon, odota, kunnes vaaka on tunnistanut stabilina pysyvän painon. Näyttö lakkaa sitten vilkkumasta.
- Jos tätä ennen ei ole aktivoitu mitään toimintoa, poistu vaa'alta ja odota, kunnes näytössä näkyy , ja suorita punnitus uudelleen.

... näyttöön tulee *TEMP*?

- Vaa'an ympäristön lämpötila on liian korkea tai liian alhainen. Pystytä vaaka +10°C - +40°C lämpöiseen ympäristöön. Odota noin 15 minuuttia, kunnes vaaka on sopeutunut ympäristönlämpötilaan ja suorita punnitus uudelleen.

... näyttöön ilmesty Er: I: I I ?

- Vähintään yksi punnituskenno ei ole oikein liitetty tai liitännät ovat vaihtuneet keskenään. Tarkasta liitännät. Pistokkeen ja rasian täytyy olla samanvärisiä. Kytke vaaka pois päältä käynnistysnäppäimestä ja käynnistä uudelleen. Tämän jälkeen vaaka toimii taas normaalisti. Mikäli ei, ota yhteys huoltoliikkeeseen.

... näyttöön ilmesty Er: I: I ?

- Vaa'an käynnistyshetkellä on ylitetty suurin sallittu käynnistyspaino, esim. kun punnitaan vuode ja potilas. Kevennä vaaka ja käynnistä uudelleen. Tämän jälkeen vaaka toimii taas normaalisti. Mikäli ei, ota yhteys huoltoliikkeeseen.

... jokin segmentti palaa jatkuvasti tai ei ollenkaan?

- Kyseisessä kohdassa on vika. Ota yhteys huoltoliikkeeseen.

8. Huolto

Anna vaaka valtuutetun henkilön kalibroitavaksi kansallisten lakimääräysten mukaan. Ensi kalibroinnin vuosiluku on merkitty CE-merkin taakse tyyppikilpeen valtuutetun laitoksen (Hessenin alueen vakausviranomaisen) numeron 0109 yläpuolelle. Uudelleenkalibrointi on joka tapauksessa välttämätöntä, jos yksi tai useampi varmistusmerkeistä on rikkoutunut tai kalibrointilaskimen luku ei ole sama kuin pätevässä kalibrointilaskinmerkissä oleva luku (vrt. sivu 153).

Suosittelimme, että vaaka annetaan ennen uudelleenkalibrointia lähimmän huoltoliikkeen huollettavaksi. seca asiakaspalvelu auttaa mielellään tässä asiassa.

9. Tekniset tiedot

Mitat

Leveys:	540 mm
Korkeus:	990 mm
Syvyy:	540 mm
Omapaino:	ca. 25 kg

Mittausjalat

Leveys:	328 mm
Korkeus:	150 mm
Syvyy:	212 mm
Omapaino:	ca. 6,2 kg
Kaapelin pituus:	2,80 m

Näytön numeroiden koko 20 mm

Lämpötila-alue +10 °C – +40 °C

Kalibrointi tuote direktiivien 2009/23/EY mukaan lääketieteellinen kalibrointi, luokka III

Lääketieteellinen tuote direktiivien 93/42/ETY mukaan Luokka 1, mittaustoiminto

Maksimikuorma 250 kg

Minimikuorma	2 kg
Hienojako	
– 200 kg:	100 g
200 kg – 250 kg:	200 g
Tarkkuus ensi kalibroinnissa	
– 50 kg:	± 50 g
50 kg – 200 kg:	± 100 g
200 kg – 250 kg:	± 200 g
Vähentävä taarauslaite	T- = 250 kg
Kuormitettavuus	Lim = 500 kg
Tyhjän vuoteen maksimipaino	250 kg
Syöttöjännite	9 – 12 V= säädetty

10. Varaosat ja lisävarusteet

Syöttövirta

Mallista riippuva verkkolaite

Pistokeverkkolaite, Euro: 230V~ / 50Hz, 12V= / 150mA

seca varaosa-nro.: 68-32-10-252

Pistokeverkkolaite, Int: 100-240V~ / 50-60Hz, 12V= / 0.5A

seca varaosa-nro.: 68-32-10-265

Verkkopistokelaite

Käytä ainoastaan alkuperäisiä seca-verkkopistokelaitteita 9V tai säädettyllä 12 Voltin lähtöjännitteellä. Kaupasta saatavilla olevat verkkolaitteet voivat luovuttaa niille ilmoitettua korkeamman jännitteen ja johtaa siten vaa'an vaurioitumiseen.

11. Hävitys

Laitteen hävitys



Laitetta ei saa hävittää kotitalousjätteen mukana. Laitte on toimitettava asianmukaiseen elektroniikkajätteen vastaanottopisteeseen. Noudata käyttömaassa voimassa olevia määräyksiä. Lisätietoja saat asiakaspalvelustamme:

service@seca.com

Akut

Älä heitä käytettyjä akkuja tavallisten roskien joukkoon. Vie akut lähimpään keräyspisteeseen.

12. Takuu

Myönnämme puutteista, jotka johtuvat materiaali- tai valmistusvirheistä, kahden vuoden takuun toimitusajankohdasta alkaen. Kaikki liikkuvat osat, kuten esim. paristot, sähköjohdot, verkkolaitteet, akut jne., eivät kuulu takuun piiriin. Takuun piiriin kuuluvat puutteet poistetaan asiakkaalle maksutta esitettäessä ostokuitti. Muita vaatimuksia ei ole mahdollista ottaa huomioon. Edestakaisesta kuljetuksesta syntyvät kulut menevät asiakkaan laskuun, jos laite on muulla kuin asiakkaan paikkakunnalla. Kuljetusvahingoista voidaan esittää

korvausvaatimuksia vain, kun kuljetukseen on käytetty kokonaista alkuperäispakkausta ja vaaka on varmistettu ja kiinnitetty pakkaukseen samalla tavalla kuin alkuperäisessä toimituksessa. Kaikki pakkausosat tulee säilyttää tallella tästä syystä.

Takuu ei ole voimassa, jos laitteen avaa henkilö, jota seca ei ole nimenomaisesti valtuuttanut tähän.

Ulkomailla olevia asiakkaita pyydämme kääntymään takuutapauksessa suoraan kyseisen maan myyntiliikkeen puoleen.

Met certificaat

Met seca producten koopt u alleen sinds eeuwen geperfectioneerde techniek maar ook een door overheidsinstanties en de wet beproefde kwaliteit.

seca Producten stemmen overeen met de Europese richtlijnen, normen en de nationale wetten. Met seca koopt u toekomst.



De producten in deze gebruiksaanwijzing voldoen aan de eisen van de wet op medische producten, d.w.z. de richtlijn 93/42/EEG van de Raad van de Europese Gemeenschap, die in heel Europa in nationale wetten verankerd is.

Weegschalen die dit symbool dragen zijn in de Europese Gemeenschap in de geneeskunde toegelaten. seca weegschalen met dit symbool voldoen aan de hoge kwalitatieve en technische eisen die aan ijkbare weegschalen worden gesteld.

Weegschalen die dit symbool dragen zijn volgens de precisieklasse III van de EG-richtlijn 2009/23/EG geïjkt.

Producten die dit symbool dragen voldoen aan de volgende richtlijnen en normen:

1. Richtlijn 2009/23/EG voor niet-automatische weegschalen
2. Richtlijn 93/42/EEG voor medische producten
3. DIN EN 45501 voor metrologische aspecten van niet-automatische weegschalen.

Ook van officiële zijde wordt de professionaliteit van seca erkend. De TÜV Product Service, de verantwoordelijke instelling voor medische producten verklaart met het certificaat dat seca consequent de strenge wettelijke eisen als fabrikant van medische producten aanhoudt. seca's kwaliteitsbeschermingssysteem omvat de bereiken design, research, productie, verkoop en service van medische weegschalen en meetsystemen.

Seca helpt het milieu.

Het sparen van natuurlijke resources ligt ons aan het hart. Daarom proberen wij, overal waar het zinvol is, verpakkingsmateriaal te sparen. En dat wat overblijft, kan via het duale systeem comfortabel ter plaatse worden verwijderd.

1. Hartelijke gefeliciteerd!

Met de elektronische bedweegschaal **seca 985** heeft u een zeer nauwkeurig apparaat verworven, waarmee patiënten die aan bed zijn gebonden, eenvoudig en behoefteloos kunnen worden gewogen.

Sinds meer dan 150 jaar stelt seca haar ervaring ten dienste van de gezondheid en zet als marktaanvoerder in vele landen ter wereld met innovatieve ontwikkelingen voor het wegen en meten telkens nieuwe maatstaven.

De elektronische bedweegschaal, **seca 985**, wordt volgens de nationale voorschriften hoofdzakelijk in ziekenhuizen en dialysepraktijken toegepast. De weegschaal is geïkt volgens klasse III.

Naast de mobiele bedweegschaal met apparaatwagen is er ook een stationaire variant, waarbij de meetelektronica in een behuizing onder het bed is ondergebracht. Deze handleiding beschrijft de mobiele bedweegschaal, geldt echter eveneens voor de stationaire variant.

Door het nieuwe hefmechanisme kan de weegschaal met weinig kracht worden

geïnstalleerd. Het verschuiven van het bed is niet meer nodig, de zwenkpositie van de bedrollen is niet relevant.

Het gewicht wordt binnen enkele seconden bepaald.

Met het apparaat is een bewaking van het gewicht gedurende meerdere uren mogelijk. Bij stroomuitval zorgen oplaadbare batterijen voor de noodzakelijke energievoeding.

Naast de conventionele bepaling van het gewicht biedt de **seca 985** een verdere functie voor het bepalen van de BMI (body-maat-index). Hiervoor wordt via de bedieningstoetsen de grootte ingevoerd, waarna de bij de gewichtswaarde behorende BMI-waarde wordt weergegeven.

Voor de toepassing in de dialysepraktijk kan een grenswaarde worden ingesteld – een signaaltoon waarschuwt bij het overschrijden van de waarde.

Alle onderdelen kunnen op de apparaatwagen worden ondergebracht zodat de weegschaal mobiel kan worden gebruikt.

2. Veiligheid

Voor u de nieuwe weegschaal gebruikt, dient u een weinig tijd te nemen om de volgende veiligheidsinstructies te lezen.

- Neem de aanwijzingen in de gebruiksaanwijzing in acht.
- Bewaar de gebruiksaanwijzing en de verklaring van overeenkomst op een veilige plaats.
- U mag de meetvoeten niet laten vallen of blootstellen aan heftige stoten.
- Het aansluitkabel tussen de meetvoeten en de apparaatwagen moeten zodanig geïnstalleerd zijn dat er geen struikelgevaar bestaat.
- Let erop dat de netadapter over de juiste voedingsspanning beschikt (zie „Technische gegevens” op bladzijde 179).
- Let erop dat de kabels niet worden ingeklemd of met hete voorwerpen in aanraking komen.
- De bedieningshendels moeten na het plaatsen tegen de meetvoeten worden geklapt om struikelgevaar te vermijden.
- De seca-bedweegschaal 985 mag vanwege de constructie alleen op vloeren worden toegepast, die werden vervaardigd volgens de landsnormen voor het vervaardigen van vloeren en vloerbedekkingen, terwijl de toleranties werden aangehouden. In Duitsland geldt de DIN 18202.
- Laat het onderhoud en nadjken regelmatig uitvoeren (zie hiervoor hoofdstuk „Onderhoud” op bladzijde 179).
- Laat reparaties alleen door geautoriseerde personen uitvoeren.

3. Voor u kunt beginnen...

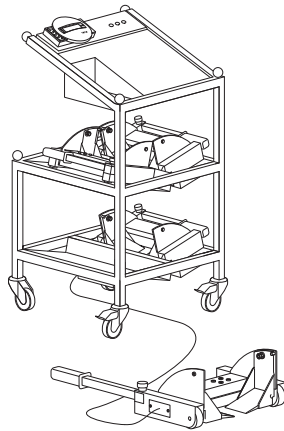
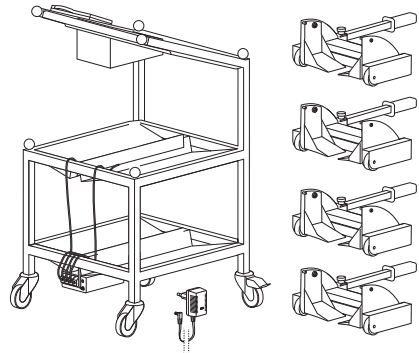
Uitpakken

De bedweegschaal wordt compleet gemonteerd geleverd.

- Verwijder de verpakking.
- Verwijder de transportbeveiligingen.
- Til de apparaatwagen van de pallet.

Bij de levering is het volgende inbegrepen:

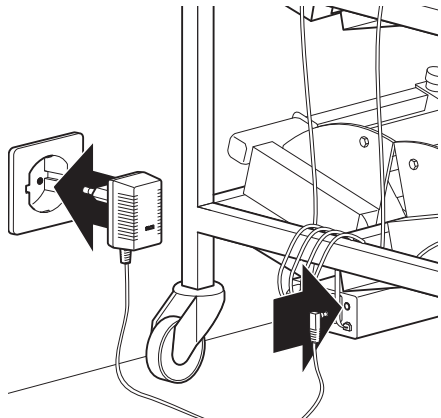
- 1 wagen
- 4 meetvoeten
- 1 netadapter



Accu's laden

De stroomvoeding van de weegschaal vindt in het algemeen plaats via een netadapter.

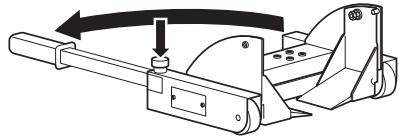
Om de vastgestelde waarden ook bij een eventuele stroomuitval te behouden, is de bedweegschaal bovendien met een accu uitgerust. Deze accu wordt door de normale werking geladen. Om reeds bij het eerste gebruik van de weegschaal bij een stroomuitval beveiligd te zijn, moet u de netadapter minstens 12 uur van tevoren aan een stopcontact aansluiten.



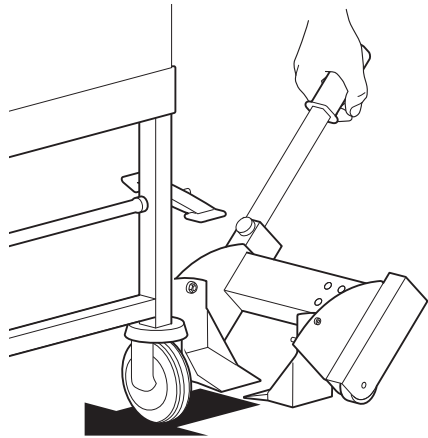
Vorbereiding voor het meten

De bedweegschaal is door de apparaatwagen mobiel toepasbaar, zij kan echter ook vast geïnstalleerd worden.

- Rij de apparaatwagen naast het bed.
- Druk de vastzetter op de rollen omlaag om de apparaatwagen te vergrendelen.
- Verwijder een meetvoet en plaats deze naast een bedrol, klap de bedieningshendel eruit. Om de hendel te ontgrendelen, drukt u de ronde knop omlaag.

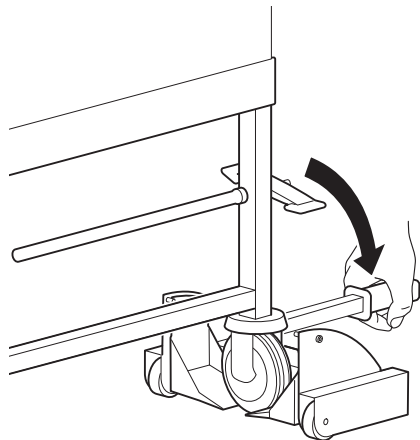


- Houd de bedieningshendel in een hoek van ca. 45° tot de vloer en schuif de meetvoet tegen het bed. De krik moet nu **naast** de bedrol staan.
- Schuif de meetvoet verder naar voren – houd daarbij de krik met de tweede hand vast. De krik bevindt zich nu **onder** de bedrol.

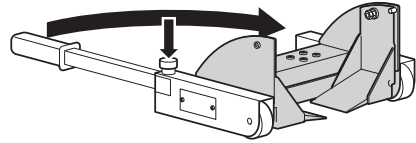


- Druk de bedieningshendel omlaag. De meetstaaf wordt onder de bedrol gereden en heft daarbij het bed op.

De vloer onder de meetvoet moet vlak zijn. Let er in elk geval op dat het verbindingskabel niet onder de meetvoet ligt – er kunnen anders meetfouten optreden.



- Klap de bedieningshendel tegen de meetvoet.
- ga precies zo te werk om de overige drie meetvoeten te positioneren.

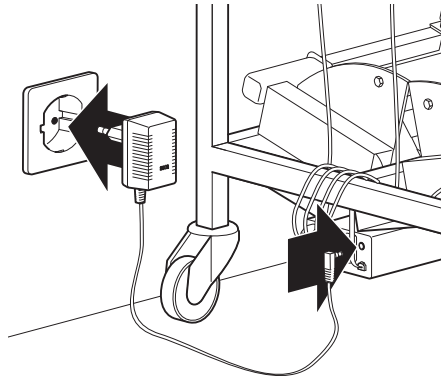


De kabel zodanig installeren dat de in de tekening grijs weergegeven delen niet worden aangeraakt.

- Sluit de netkabel c.q. de netadapter aan een stopcontact aan.

Indien tijdens de meting de stroom uitvalt, wordt de stroomvoeding door de geïntegreerde accu's overgenomen – bij volledig geladen accu's minstens gedurende 4 uur.

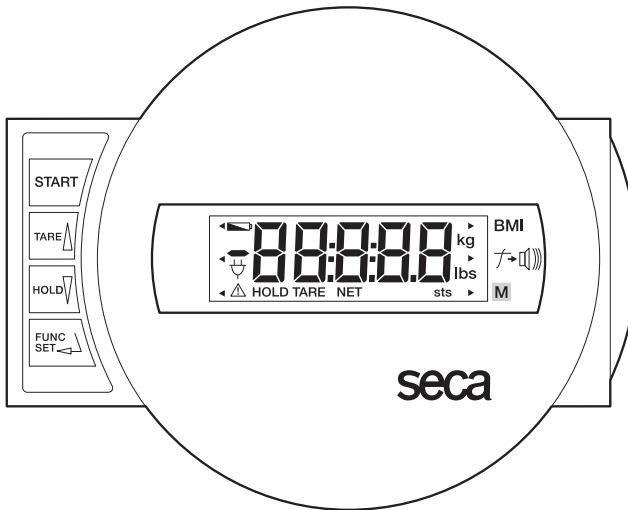
Gebruik a.u.b. uitsluitend de meegeleverde netadapter of netadapters uit de seca accessoires. Controleer voor u deze in de contactdoos steekt of de indicatie van de netspanning overeenstemt met de plaatselijke netspanning.



4. Bediening

Bedieningselementen en weergave

De bedieningselementen en het display bevinden zich in het weergavegedeelte.



Aan- en uitschakelen van de weegschaal



Korte toetsdruk → display op nul zetten, tara activeren/deactiveren
in het functiemenu → waarde verhogen, bladeren



Korte toetsdruk → hold-functie activeren/deactiveren
in het functiemenu → waarde reduceren, bladeren



Activering van de functies (BMI en grenswaarde)
Bedieningstoets voor ingaven, instelling van de demping.

Belangrijke indicaties:



Stroomvoeding vindt plaats via de netadapter (normale toestand)



Stroomvoeding vindt plaats via accu's (bij stroomuitval)

Controle van de correcte inhoud van de ijkteller

Deze seca-weegschaal is geijkt. IJkingen mogen alleen door geautoriseerde instanties plaatsvinden. Om dit te garanderen is de weegschaal met een ijkteller uitgerust, die elke verandering van de ijktechnisch relevante data vasthoudt. Het ijkteller-plaatje vindt u op de displaybehuizing.

Wanneer u wilt controleren of de weegschaal volgens de voorschriften geijkt is, gaat u als volgt te werk:

- Schakel de weegschaal eventueel uit.
- Houd een willekeurige toets ingedrukt en start de weegschaal.

Op het display knippert enkele seconden lang de actuele inhoud van de ijkteller.

- Vergelijk de waarde op het display met het getal dat op het merkteken staat vermeld. Voor een geldige ijking moeten beide getallen overeenstemmen.

Wanneer de waarde op het merkteken en de ijkteller niet overeenstemmen moet een naïjking worden uitgevoerd. Neem hiervoor contact op met uw servicepartner of de seca-klantendienst.



Beide gevallen moeten overeenstemmen.

Correct wegen

- Druk op de starttoets.

Op het display verschijnen achtereenvolgens **SECA**, **BBBBB** en **0.0**. Daarna is de weegschaal automatisch op nul gezet en bedrijfsklaar.

Op het display verschijnt het stekkersymbool .

De weegschaal blijft permanent in bedrijf, totdat deze wordt uitgeschakeld.

- Leg de patiënt in het bed.
- Lees het gewicht van de patiënt af op het digitale display.

Wanneer de weegschaal met meer dan 250 kg wordt belast verschijnt **STOP** op het display.

- Om de weegschaal uit te schakelen, drukt u opnieuw op de starttoets.



Observatie van de gewichtswijziging (TARRA)

De tarrafunctie is zeer handig wanneer de weegschaal tijdens een dialysebehandeling moet worden gebruikt. Het gewicht van de patiënt kan weg getarreerd worden – op het display verschijnt het verschilgewicht als positieve of negatieve waarde.

- Druk op de groene starttoets.
Op het display verschijnen respectievelijk **SECA**, **88888** en **0.0**. Daarna is de weegschaal automatisch op nul gezet en bedrijfsklaar.
- Leg de patiënt in bed. Op het display verschijnt het gewicht van de patiënt.
- Om het gewicht van de patiënt weg te tarreren, activeert u de tarrafunctie door op de **TARE** toets te drukken.



Het display wordt weer op nul gezet. Op het display verschijnt **0.0**. De weergave „NET“ verschijnt.



De weegschaal bepaalt het verschilgewicht en er verschijnt een positieve of negatieve waarde op het display.

De tarrafunctie kan door opnieuw op de **TARE** toets te drukken weer worden uitgeschakeld. Het tarrageheugen wordt gewist en op het display verschijnt het actuele gewicht.



Opmerking:

Wanneer de weegschaal ingeschakeld wordt terwijl er al een patiënt in het bed aanwezig is, verschijnt er 0.0 op het display. Een langzame continue gewichtswijziging die typisch is tijdens de dialyse kan uitgaande van het display 0.0 alleen in de boven beschreven tarramodus geregistreerd worden. De tarrafunctie kan echter alleen geactiveerd worden wanneer het display niet 0.0 is. In dit geval helpt een truc. Door het extra opleggen van een last bijv. een kussen verandert het display en kan de tarrafunctie geactiveerd worden.

Een tip:

Deze functie kan heel goed met de grenswaarde functie gecombineerd worden (zie daartoe hoofdstuk „Onderste grenswaarde“ op pagina 175).

Opslaan van de gewichtswaarde (HOLD)

De bepaalde gewichtswaarde kan ook na het ontlasten van de weegschaal worden weergegeven. Zodoende is het mogelijk de patiënt eerst verder te verzorgen voor u de gewichtswaarde noteert.

- Druk kort op de toets **HOLD**, terwijl de weegschaal belast is.



Op het digitale display verschijnt "HOLD". De waarde blijft op het display opgeslagen tot de HOLD-functie of de weegschaal uitgeschakeld wordt.



Het driehoek met het uitroepteken wijst erop dat er bij deze "bevroren" weergave sprake is van een niet ijkplichtige extra inrichting.

- De HOLD functie kan ook uitgeschakeld worden door opnieuw op de toets **HOLD** te drukken.



In het display verschijnt **0.0** bij onbelaste weegschaal, c.q. de actuele gewichtswaarde. De weergave „HOLD“ verdwijnt.

Aanwijzing:

De functies HOLD en TARA kunnen ook gelijktijdig worden gebruikt.

Body-Maat-Index (BMI)

De BMI zet de lichaamsgrootte en het lichaamsgewicht in verhouding tot elkaar en maakt zodoende preciezere vermeldingen dan bijv. het ideaalgewicht volgens Broca. Er wordt een tolerantiebereik aangegeven, dat als optimaal voor de gezondheid geldt.

De BMI-functie kan zinvol geactiveerd worden wanneer het actuele patiëntengewicht op het display zichtbaar is.

- Druk op de toets **FUNC**.
Op het display verschijnt de laatst gebruikte functie.



- Kies met behulp van de pijltoetsen de BMI-functie **FU 1**. Activeer de functie door nogmaals op de toets **FUNC** te drukken.



Op het display verschijnt de laatste ingevoerde lichaamsgrootte.



- U kunt de waarde met de pijltoetsen volgens de displayindeling veranderen.



- Wanneer de juiste waarde is ingesteld, drukt u nogmaals op de toets **FUNC.** De BMI-functie is nu geactiveerd.



De pijlindicator wijst op het symbool van de BMI-functie.

- Lees de BMI op het digitale display af en vergelijk deze met de categorieën op bladzijde 174.
- Druk op een pijltoets wanneer u de gewichtswaarde kort wilt bekijken.
- Om weer naar het normale weegproces terug te keren, drukt u op de toets **FUNC.**



De pijlindicator voor de BMI-functie gaat uit.



Evaluatie van de Body-Mass-Index voor volwassenen:

Vergelijk de vastgestelde waarde met de onderstaande categorieën, die overeenkomen met de door de WHO, 2000 gebruikte categorieën.

- **BMI onder 18,5:**
 Attentie, de patiënt weegt te weinig. Er kan een tendens tot magerzucht bestaan. Een toename van het gewicht wordt aanbevolen om het welbevinden en prestatievermogen te verbeteren. In geval van twijfel dient een specialist te worden geconsulteerd.
- **BMI tussen 18,5 en 24,9:**
 De patiënt heeft normaal gewicht en kan zo blijven als hij is.
- **BMI tussen 25 en 30 (Präadipositas):**
 De patiënt heeft licht tot matig overgewicht. Hij moet zijn gewicht reduceren, indien er al klachten zijn opgetreden. (bijv. diabetes, hoge bloeddruk, jicht, aandoening van de stofwisseling).
- **BMI boven 30:**
 Afvallen is dringend noodzakelijk. Stofwisseling, bloedsomloop en botten worden belast. Een consequent dieet wordt aanbevolen evenals veel beweging en een gedragstherapie. In geval van twijfel dient een specialist te worden geconsulteerd.

Onderste grenswaarde

De bedweegschaal **seca 985** beschikt over een grenswaardefunctie die een signaaltoon genereert wanneer de displaywaarde een instelbare waarde onderschrijft. Hiermee kunnen bijv. maximale toegelaten gewichtsverliezen bij een dialyse aan een signaaltoon worden verbonden.

- Het display toont de te controleren displaywaarde. Om een gewenste grenswaarde in te stellen, drukt u op de toets **FUNC.**



Op het display verschijnt de laatst gebruikte functie.

- Kies nu met behulp van de pijltoetsen de functie **FU 2**. Activeer de grenswaardefunctie door nogmaals op de toets **FUNC** te drukken.



Op het display ziet u de laatste ingestelde grenswaarde.



- U kunt de waarde met de pijltoetsen in 100 g stappen veranderen.



- Wanneer de juiste waarde ingesteld is, druk u nogmaals op de toets **FUNC.**



De grenswaardefunctie en de signaaltoon zijn nu geactiveerd. De pijlindicator wijst op het symbool van de grenswaardefunctie.



- U kunt de grenswaardefunctie testen door het bed zo veel op te tillen dat de meetwaarde de ingestelde drempel onderschrijft. Het waarschuwingssignaal klinkt. Wanneer u het bed weer loslaat, gaat de waarschuwingstoon uit.

- Om de grenswaardefunctie uit te schakelen drukt u opnieuw op de toets **FUNC.**



De pijlindicator voor de grenswaardefunctie gaat uit.



Belangrijke aanwijzing:

Wanneer de weegschaal werd uitgeschakeld, moet de grenswaardefunctie zoals hierboven beschreven opnieuw geactiveerd worden.

Wegen met Pre-Tarra

Wanneer de pre-tarra-functie geactiveerd is wordt een opgeslagen gewichtswaarde van het actueel gemeten gewicht afgetrokken. Deze functie is bijvoorbeeld handig wanneer het gewicht van een bed bekend is en niet moet worden weergegeven. Zo kan de patiënt tijdens de hele weegprocedure in bed blijven.

Tip:

noteer het tarragewicht op de bedden die voor het wegen worden gebruikt, bijv. op een sticker.

- Bereid de meting voor zoals beschreven in hoofdstuk „Vorbereitung voor het meten“ op pagina 168, schuif de meetvoeten echter **nog niet** onder de wielletjes van het bed.

- Druk bij onbelaste weegschaal op de starttoets.



Op het display verschijnen achtereenvolgens **SECA**, **88888** en **0.0**. Daarna is de weegschaal automatisch op nul gezet en bedrijfsklaar.

- Druk op de toets **FUNC**. In het display verschijnt de functie die het laatst werd gebruikt.



- Kies met de pijltoetsen de pre-tarra-functie **FU 3**.



- Activeer de functie door nogmaals op de toets **FUNC** te drukken.



Op het display ziet u de tarrawaarde uit de geheugenplaats.

- U kunt de waarde met de pijltoetsen volgens de displayindeling veranderen.



- Wanneer de juiste waarde is ingesteld, drukt u nogmaals op de toets **FUNC**. De pre-tarra-functie is nu geactiveerd.



- Schuif nu één voor één alle vier meetvoeten onder de wielletjes van het bed en hef dit op.

- Lees het weegresultaat af op het digitale display.

- Om weer naar het normale weegproces terug te keren, drukt u op de toets **FUNC**.



- Om de weegschaal uit te schakelen, drukt u opnieuw op de starttoets.

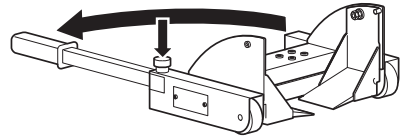


Verplaatsen en opbergen van de weegschaal

- Schakel de weegschaal uit.
- Ontgrendel de bedieningshendel van de meetvoet door de ronde knop omhoog te drukken en klap de hendel naar buiten.
- Til de bedieningshendel op, waardoor de bedrol daalt.
- Trek de meetvoet er aan de zijkant uit, wikkel de kabel op en leg de meetvoet in een vak van de apparaatwagen.
- Ga precies zo te werk om de overige drie meetvoeten te verwijderen en op de apparaatwagen op te bergen.
- Trek de stekker uit het stopcontact en berg de netadapter eveneens op de apparaatwagen op.
- Maak de vastzetters op de apparaatwagen los.

Nu kunt u de bedweegschaal naar de volgende toepassingsplaats rijden of tot het volgende gebruik op een plaats waar deze niet in de weg staat, parkeren.

START



5. Instellen van de demping

Een demping is nuttig om storingen bij de gewichtsbepaling (bijv. door bewegingen van de patiënt) te reduceren. Hoe sterker de demping, des te trager reageert het gewichtsdisplay. U kunt de demping naar uw behoefte instellen.

- Druk op de toets **FUNC** en houd deze 2 seconden lang ingedrukt. Op het display verschijnt **FIL** en de actuele instelling:
 - 0 = geringe demping
→ snelle gewichtsbepaling
 - 1 = gemiddelde demping
→ normale gewichtsbepaling
 - 2 = sterke demping
→ langzame gewichtsbepaling
- Druk op een pijltoets wanneer u de ingestelde waarde wilt veranderen.
- Druk nogmaals op de toets **FUNC** om de weergegeven waarde op te slaan. De weegschaal bevindt zich dan weer in de normale weegmodus.

FUNC
SET

F I L 0

TARE

HOLD

FUNC
SET

De instellingen blijven ook na het uitschakelen van de weegschaal behouden.

6. Reiniging

Reinig de apparaatwagen en de meetvoeten desgewenst met een huishoudreiniger of een in de handel gebruikelijk desinfecteermiddel. Let op de aanwijzingen van de fabrikant. Gebruik in geen geval schurende of scherpe reinigingsmiddelen, spiritus, benzine en dergelijke voor de reiniging. Dergelijke middelen kunnen de hoogwaardige oppervlakken beschadigen.

7. Wat te doen, wanneer ...

... geen weergave verschijnt?

- Is de weegschaal ingeschakeld?
- Is het steekcontact op de weegschaal correct aangesloten?

... voor het wegen niet verschijnt?

- Start de weegschaal opnieuw. De belasting van het bed mag tijdens het inschakelen niet worden veranderd.
- Controleer of de meetvoeten correct onder het bed zijn geplaatst en de opnamekrieken voor de bedrol vrij hangen.

... de weegschaal na enkele seconden weer uit gaat?

- De netadapter werd niet aangesloten. Verbind de netadapter met een stopcontact en start de weegschaal opnieuw.

... de weergave verschijnt?

- Tijdens de meting werd de stroomvoeding van het net onderbroken. Bij volledig geladen accu wordt de meting minstens 4 uur lang verder uitgevoerd. Herstel de netvoeding zo snel mogelijk.


... de weergave verschijnt?

- De accu's zijn zover ontladen dat een meting zonder netvoeding niet meer mogelijk is. Herstel de netvoeding.
- Indien deze storing vaker optreedt, moet u de accu's laten controleren.

... de weergave verschijnt?

- De hoogste belasting werd overschreden.

... de weergave blinkt?

- Indien u zojuist de Hold/of Tarrafunctie geactiveerd heeft, dient u te wachten tot de weegschaal een gelijkblijvende gewichtswaarde herkent. De weergave houdt dan op met knipperen.
- Wanneer er geen activering van een functie voorafgegaan is, dient u de weegschaal te ontlasten, te wachten tot  wordt weergegeven en vervolgens pas opnieuw te wegen

... de weergave verschijnt?

- De omgevingstemperatuur van de weegschaal is te hoog of te laag. Plaats de weegschaal in een omgeving met een temperatuur tussen +10°C en +40°C. Wacht ongeveer 15 minuten tot de weegschaal zich aan de nieuwe temperatuur heeft aangepast en weeg dan opnieuw.

... de weergave $E_r: I: III$ verschijnt?

- Ten minste een weegcel is niet correct aangesloten of de aansluiting is verwisseld. Controleer de aansluitingen. De kleur van stekker en bus moet overeenstemmen. Schakel de weegschaal via de starttoets uit en start deze opnieuw. Daarna werkt de weegschaal weer normaal. Wanneer dit niet het geval is, neem dan contact op met de onderhoudsdienst.

... de weergave $E_r: I: I^2$ verschijnt?

- Bij het inschakelen van de weegschaal werd de maximale inschakellast overschreden, bijv. wanneer bed en patiënt worden gewogen. Ontlast de weegschaal en start deze opnieuw. Daarna werkt de weegschaal weer normaal. Wanneer dit niet het geval is, neem dan contact op met de onderhoudsdienst.

... een segment permanent of helemaal niet brandt?

- De desbetreffende plaats heeft een storing. Neem contact op met de onderhoudsdienst.

8. Onderhoud

Laat volgens de nationale voorschriften een herijking door een geautoriseerde persoon uitvoeren. Het jaar van de eerste ijking bevindt zich achter het CE-kenmerk op het typeplaatje boven het nummer van de benoemde instantie 0109 (IJKinstantie in Hessen). Het herijken is in elk geval noodzakelijk wanneer een of meerdere veiligheidsmerken beschadigd zijn of wanneer de inhoud van de ijkteller niet overeenstemt met het getal op de geldige markering voor de ijkteller (vergelijk op bladzijde 171).

Wij adviseren u voor het herijken een onderhoudsbeurt door uw servicepartner in uw nabijheid te laten uitvoeren. Hierbij is de seca klantendienst u graag behulpzaam.

9. Technische gegevens

Afmetingen

breedte:	540 mm
hoogte:	990 mm
diepte:	540 mm
Eigen gewicht:	ca. 25 kg

Meetvoeten

breedte:	328 mm
hoogte:	150 mm
diepte:	212 mm
Eigen gewicht:	ca. 6,2 kg
Kabellengte:	2,80 m

Grootte van de cijfers op het display 20 mm

Temperatuurbereik + 10°C tot + 40°C

**IJking overeenkomstig Richtlijn
2009/23/EG**

medisch geijkt, klasse III

Medisch product overeenkomstig Richtlijn 93/42/EEG	klasse I met meetfunctie
Hoogste belasting	250 kg
Minimum belasting	2 kg
Fijne indeling	
tot 200 kg:	100 g
200 kg tot 250 kg:	200 g
Precisie bij eerste ijking	
tot 50 kg:	± 50 g
50 kg tot 200 kg:	± 100 g
200 kg tot 250 kg:	± 200 g
Subtractieve tarrainrichting	T- = 250 kg
Draagvermogen	Lim = 500 kg
maximaal leeg gewicht van het bed	250 kg
Spanningsvoeding	9 tot 12 V geregeld

10. Reserveonderdelen en accessoires

Stroomvoeding

Modelafhankelijke voedingseenheid

stekker voedingseenheid, Euro: 230V~ / 50Hz, 12V= / 150mA

seca reserveonderdeel nr. 68-32-10-252

stekker voedingseenheid, Int: 100-240V~ / 50-60Hz, 12V= / 0.5A

seca reserveonderdeel nr. 68-32-10-265

Stekker voedingseenheid

Gebruik uitsluitend originele seca stekkeradapters met 9 V of gemoduleerde 12 Volt uitgangsspanning. Normale adapters kunnen een hogere spanning leveren dan ze aangeven en daardoor de weegschaal beschadigen.

11. Verwijderen van afval

Verwijderen van het apparaat



Werp het apparaat niet bij het huisvuil weg. Het apparaat moet als elektronicaschroot worden verwijderd. Let op de betreffende nationale voorschriften. Voor nadere informatie kunt u contact opnemen met onze service onder:

service@seca.com

Accu's

Gooi lege accu's niet in de vuilnisbak. Breng de accu's naar een overeenkomstige verzamelplaats bij u in de buurt.

12. Garantie

Voor gebreken, die voortvloeien uit materiaal- of fabricagefouten, geldt een garantieperiode van 2 jaar vanaf de levering. Alle beweeglijke delen zoals bijv. batterijen, kabels, voedingseenheden, accu's enz. zijn hiervan uitgesloten. Gebreken die onder de garantie vallen, worden tegen overdracht van de koopkwitantie kosteloos voor de klant verholpen. Met verdere aanspraken kan geen rekening worden gehouden. Transportkosten voor het zenden en terugsturen gaan ten laste van de klant, wanneer het apparaat zich op een andere plaats bevindt, dan de woonplaats van de klant. Bij transportschade kunnen er alleen garantieaanspraken geldend gemaakt

worden, wanneer voor de transporten de originele verpakking wordt gebruikt en wanneer de weegschaal hierin volgens de origineel verpakte toestand beveiligd en bevestigd werd. Bewaar daarom alle verpakkingsdelen.

Er bestaat geen aanspraak op garantie wanneer het apparaat door personen wordt geopend die hiervoor niet uitdrukkelijk door seca werden geautoriseerd.

Klanten in het buitenland adviseren wij zich in geval van garantieaanspraken direct tot de verkoper van het desbetreffende land te richten.

Qualidade garantida

Ao comprar produtos da seca não só adquire a tecnologia constantemente aperfeiçoada desde há mais de cem anos, como também uma qualidade comprovada e aprovada por entidades oficiais, legais e institucionais.

Os produtos seca cumprem as directivas e normas europeias, bem como as legislações dos respectivos países. Comprando seca, você adquire o futuro.



Os produtos destas instruções de utilização estão em conformidade com a lei sobre dispositivos médicos, ou seja, com a directiva 93/42/CEE do Conselho da União Europeia, que está vigente em todas as legislações nacionais da Europa.

As balanças com este símbolo foram homologadas pela União Europeia para o âmbito da medicina. As balanças seca com este sinal preenchem os requisitos da mais elevada qualidade e tecnologia, exigidas às balanças calibráveis.

As balanças com este símbolo foram calibradas segundo a classe de precisão III da directiva 2009/23/CE do Conselho.

Os produtos, que tenham aposta esta marcação, cumprem as seguintes directivas e normas:

1. Directiva 2009/23/CE sobre instrumentos de pesagem de funcionamento não automático
2. Directiva 93/42/CEE sobre dispositivos médicos
3. EN 45501 sobre "Aspectos metrológicos de instrumentos de pesagem de funcionamento não automático"

A entidade responsável pelos dispositivos médicos, o TÜV Product Service, atesta com o presente certificado, o cumprimento integral dos mais rigorosos requisitos legais por parte da seca enquanto fabricante de dispositivos médicos. O sistema de garantia da qualidade da seca abrange as áreas do design, do desenvolvimento, da produção, da venda e da manutenção de balanças médicas e de sistemas de medição.

A seca ajuda a preservar o meio ambiente. Preocupamo-nos com os recursos naturais. Por isso, tentamos poupar material de embalagem sempre que seja possível e realizável. E o que é inevitável pode ser eliminado de forma cómoda por via do circuito de reciclagem existente no país de utilização.

1. Parabéns!

Ao adquirir a balança electrónica para pesar deitado **seca 985** você optou um aparelho de elevada precisão, com o qual pode pesar doentes acamados de forma fácil e cuidadosa.

Desde há mais de 150 anos que a seca coloca toda a sua experiência ao serviço da saúde, afirmando-se como líder incontestado em vários países pelas inovações que apresenta no domínio da pesagem e da antropometria.

A balança electrónica para pesar deitado **seca 985**, sem detrimento da legislação nacional aplicável, destina-se principalmente a ser utilizada em hospitais e centros de diálise. A balança está calibrada de acordo com a classe III.

Para além da balança para pesar deitado móvel com carro de aparelhagem, há também uma variante estacionária, na qual o sistema electrónico de medição está instalado numa caixa sob a cama. Este manual descreve a balança para pesar deitado móvel, mas serve também para a variante estacionária.

Graças ao inovador mecanismo de

elevação, esta balança pode ser instalada com pouco esforço. Com o sistema que esta balança integra deixa de ser necessário afastar a cama, a posição oscilante das rodas da cama deixa de ser relevante. O peso é calculado poucos segundos depois.

O aparelho permite um controlo do peso durante várias horas. Em caso de falha de energia, o acumulador recarregável assegura a alimentação de energia necessária. Para além da pesagem convencional, a **seca 985** dispõe igualmente de uma função que permite determinar o índice de massa corporal, bastando, para isso, introduzir a altura por meio dos botões de comando. O índice de massa corporal correspondente ao peso é exibido.

Existe a possibilidade de definir um valor-limite para a utilização em centros de diálise, um sinal sonoro avisa quando o valor não é alcançado.

Todas as peças podem ser acondicionadas no carro de aparelhagem, proporcionando assim uma grande mobilidade à balança.

2. Segurança

Antes de utilizar a nova balança, dedique um pouco de seu tempo à leitura das seguintes instruções de segurança:

- Respeite as indicações que constam das instruções de uso.
- Guarde cuidadosamente as instruções de uso e a declaração de conformidade.
- Não deixe cair os pés de pesagem e evite que eles batam com força nalgum lado.
- Os cabos de ligação entre os pés de pesagem e o carro de aparelhagem têm de ser distribuídos de forma a que ninguém corra o risco de tropeçar neles.
- Assegure-se de que o alimentador fornece a tensão de alimentação correcta (consulte os „Dados técnicos” na pág. 197).
- Assegure-se de que os cabos não são esmagados e de que não entram em contacto com objectos quentes.
- Depois de efectuado o posicionamento, as alavancas de accionamento devem ser postas para cima nos pés de pesagem, para que ninguém se magoe ao tropeçar nelas.
- Em virtude das suas características, a balança para pesar deitado 985 da seca só pode ser utilizada em pisos que tenham sido construídos ou montados de acordo com as normas em vigor no respectivo país sobre pisos e revestimentos, atendendo às tolerâncias indicadas nas normas. No caso da Alemanha, aplica-se a norma DIN 18202.
- Submeta a balança a manutenções e recalibrações regulares (consulte, a este propósito, o capítulo „Manutenção” na pág. 197).
- Deixe os trabalhos de reparo exclusivamente para pessoas autorizadas.

3. Antes de começar...

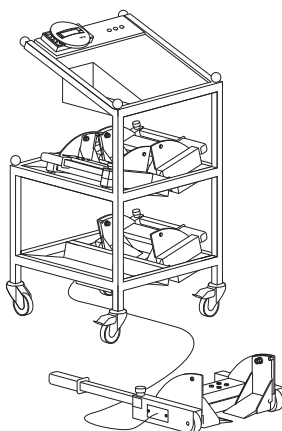
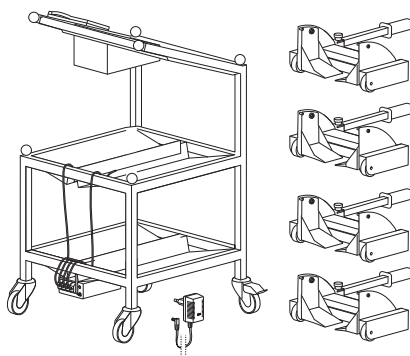
Desembalar

Retire a embalagem e coloque a balança sobre uma superfície firme e plana.

- Retire a embalagem.
- Retire os travamentos de transporte.
- Retire o carro de aparelhagem da paleta.

Do equipamento a fornecer fazem parte:

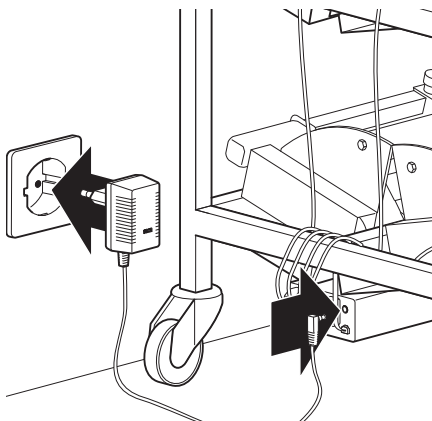
- 1 carro
- 4 pés de pesagem
- 1 alimentador



Carregar acumuladores

A alimentação de corrente à balança é feita normalmente pelo alimentador.

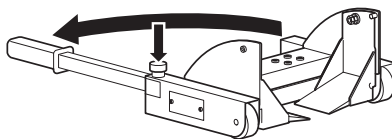
Para salvaguardar os valores determinados, mesmo em caso de falha de corrente eléctrica, a balança para pesar deitado encontra-se equipada com um acumulador. Este acumulador recarrega-se durante o funcionamento normal da balança. Para ficar protegido contra falhas de corrente eléctrica aquando da primeira utilização da balança, deve ligar o alimentador a uma tomada pelo menos 12 horas antes de a utilizar pela primeira vez.



Preparação para a pesagem

A balança para pesar deitado pode ser utilizada como balança móvel graças ao carro de aparelhagem, mas também pode ser montada de forma estacionária num dado local.

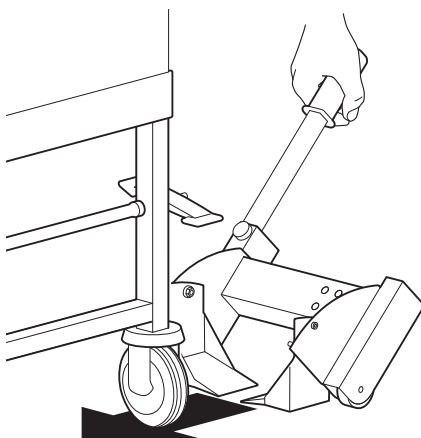
- Desloque o carro de aparelhagem para junto da cama.
- Pressione os fixadores existentes nas rodas para baixo, a fim de travar o carro de aparelhagem.
- Retire um pé de pesagem e coloque-o ao lado de uma das rodas da cama. Ponha a alavanca de accionamento para trás. Para destrancar a alavanca basta premir o botão redondo.



- Mantenha a alavanca de accionamento num ângulo de aprox. 45° relativamente ao chão e empurre o pé de pesagem para junto da cama. O corpo do pé tem de estar agora **ao lado** da roda da cama.

- Empurre agora o pé de pesagem mais para a frente, segurando no corpo do pé com a outra mão.

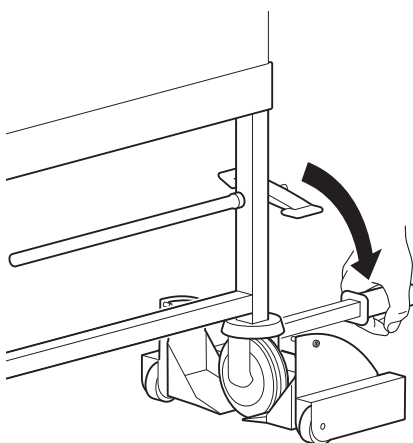
O corpo do pé encontra-se agora **debaixo** da roda da cama.



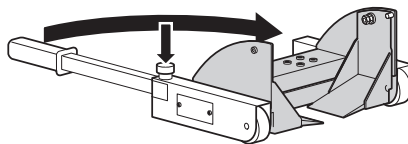
- Empurre a alavanca de accionamento para baixo.

O pé de pesagem é deslocado para debaixo da roda da cama levantando ligeiramente a cama.

O piso por baixo do pé de pesagem tem de ser direito. Assegure-se de que os cabos de ligação não ficam debaixo do pé de pesagem, já que pode dar pesagens erradas se for esse o caso.



- Volte a rebater a alavanca de accionamento para junto do pé de pesagem.
- Proceda da forma descrita para posicionar os restantes três pés de pesagem.

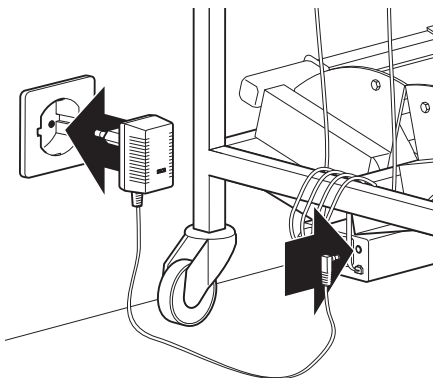


Distribua os cabos de forma a que não toquem nas partes ilustradas a cinzento na figura.

- Ligue o cabo de rede ou a ficha do alimentador a uma tomada.

Se a corrente eléctrica falhar durante uma pesagem, é o acumulador integrado que passa a fornecer energia à balança. Quando os acumuladores se encontram totalmente carregados podem alimentar a balança durante, pelo menos, 4 horas.

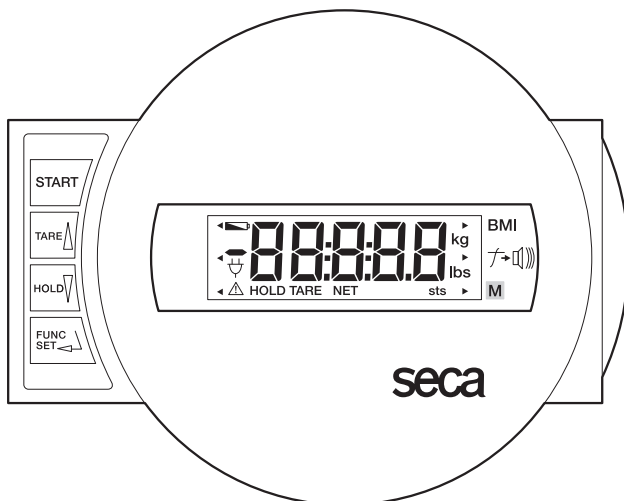
Utilize unicamente o alimentador incluído no fornecimento ou alimentadores da gama de acessórios da seca. Antes de ligar o cabo à tomada, verifique se a indicação da tensão de rede do alimentador está de acordo com a tensão de rede disponível no local.



4. Operação

Elementos de comando e mostrador

Os elementos de comando e o display encontram-se no módulo do mostrador.



Ligar e desligar a balança



Breve pressionar de tecla
No menu de funções

→ zeramento, ativar/desativar tara
→ aumentar valor, avançar



Breve pressionar de tecla
No menu de funções

→ ativar/desativar a função Hold
→ diminuir valor, recuar



Activar as funções (BMI e valor-limite)

Tecla de confirmação para entradas, ajuste do amortecimento

Indicações importantes:



Alimentação de corrente através do alimentador (estado normal)



Alimentação de corrente através dos acumuladores
(em caso de falha de corrente eléctrica)

Verificar se o conteúdo do contador de calibrações está correto

Esta balança seca está calibrada. As calibrações só podem ser realizadas por organismos devidamente autorizados. Para o garantir, a balança vem equipada com um contador de calibrações que guarda todas as alterações de dados pertinentes em termos de calibração. A marca do contador de calibrações encontra-se na caixa do mostrador.

Se quiser verificar se a balança está bem calibrada, proceda da seguinte forma:

- Desligue, eventualmente, a balança.
- Mantenha qualquer tecla premida e ligue a balança.



No mostrador, pisca, por alguns segundos, o conteúdo atual do contador de calibrações.

- Compare-o com o número indicado na marca do contador de calibrações.



Se o número não coincidir, é preciso proceder a uma recalibração. Informe-se junto do seu agente ou do serviço de assistência técnica seca.



Os dois números têm de coincidir.

Pesar corretamente

- Carregue na tecla de partida ("Start").
No mostrador aparece, por esta sequência, **SECA**, **BBBBB** e **00**. A balança fica assim zerada e operacional.



No mostrador aparece o símbolo da ficha ψ .



A balança permanece em funcionamento até ser desligada.

- Coloque o paciente na cama.
- Leia o peso do paciente exibido no mostrador digital.

Se o peso sobre a balança for superior a 250 kg, aparece no mostrador **STOP**.



- Para desligar a balança, volte a carregar na tecla de partida ("Start").



Observar alterações de peso (TARA)

A função Tara é muito útil quando a balança é utilizada durante as diálises. Ao peso do paciente pode ser subtraída a tara, no mostrador aparece o peso diferencial como valor positivo ou negativo.

- Carregue na tecla “Start” verde.

No mostrador aparecem de seguida **SECA**, **88888** e **00**. Depois disso, balança é automaticamente reposta a zero e está operacional.



- Coloque o paciente na cama. No mostrador aparece o peso do paciente.
- Para subtrair a tara ao peso do paciente tem de activar a função da tara carregando na tecla **TARE**.



O indicador fica novamente a zero. No mostrador aparece **00**. A indicação “NET” é exibida.



A balança apura o peso diferencial e aparece um valor positivo ou negativo no mostrador.

A função da tara pode ser novamente desligada carregando na tecla **TARE**. A memória da tara é apagada e o mostrador passa a indicar o peso actual.



Nota:

Se ligar a balança com o paciente já na cama aparece a indicação 00. no mostrador. Uma alteração lenta e contínua do peso, tal como acontece normalmente durante a diálise, a partir do mostrador 00., só pode ser registada no modo de tara acima descrito. No entanto, a função de tara só pode ser activada quando a indicação é diferente de 00.

Nestes casos pode usar um truque. Se colocar um peso adicional, como por exemplo uma almofada, a indicação já se altera, o que quer dizer que pode activar a função de tara.

Uma dica:

Esta função pode ser combinada com a função de valor-limite (consulte para o efeito o capítulo „Valor-limite inferior” na pág. 193).

Memorizar o peso (HOLD)

O peso apurado pode continuar sendo exibido mesmo depois de abandonar a balança. Dessa forma, é possível voltar acomodar primeiro o doente e só depois anotar o peso.

- Carregue por instantes na tecla **HOLD**, enquanto a balança está com carga.



No mostrador digital aparece “HOLD”. O valor permanece memorizado no mostrador até ser desligada a função HOLD ou a balança.



O triângulo com o ponto de exclamação chama a atenção para o fato de o indicador parado (“freeze”) não ser um dispositivo complementar sujeito a verificação.

- A função HOLD pode ser desligada carregando novamente na tecla **HOLD**.



Se a balança não estiver carregada, aparece no mostrador **0.0** ou o peso atual. A indicação “HOLD” desaparece.

Nota:

As funções HOLD e TARA podem também ser usadas em simultâneo.

Índice de massa corporal (BMI)

O índice de massa corporal relaciona a altura com o peso, permitindo, assim, a obtenção de dados precisos, como seja, o peso ideal segundo Broca. É dada uma faixa de tolerância aceita como ótima para a saúde.

A função BMI pode ser activada quando aparece o peso actual do paciente no mostrador.

- Carregue na tecla **FUNC.**

No display aparece a última função utilizada.



- Seleccione com as teclas de seta a função BMI **FU 1**. Active a função premindo novamente na tecla **FUNC.**



No mostrador pode ver a última altura introduzida.



- Com as teclas de seta pode alterar o valor em etapas de acordo com a divisão do mostrador.



- Quando estiver ajustado o valor correto, volte a pressionar a tecla **FUNC.** A função BMI fica então ativada

O indicador de seta aponta para o símbolo da função BMI.

- Leia o BMI no mostrador digital e compare-o com as categorias mencionadas a pág. 192.
- Pressione as teclas de seta se desejar dar uma olhada no peso.
- Para voltar ao modo de pesagem normal, carregue na tecla **FUNC.**

O indicador de seta para a função BMI apaga-se.



Avaliação do índice de massa corporal para adultos:

Compare o valor apurado com as categorias indicadas em baixo, que correspondem às utilizadas pela OMS em 2000.

- **BMI inferior a 18,5:**

Atenção! O paciente pesa muito pouco. Podemos estar perante um caso de anorexia nervosa. É aconselhável um aumento de peso para melhorar o bem-estar e a capacidade física. Em caso de dúvida, é aconselhável consultar um médico da especialidade.

- **BMI entre 18,5 e 24,9:**

O paciente tem o peso normal. Deve manter-se assim.

- **BMI entre 25 e 30 (Pré-obesidade):**

O paciente tem um ligeiro/médio excesso de peso. Deve perder peso se padecer já de alguma doença (por ex.: diabetes, tensão alta, perturbações do metabolismo lipídico).

- **BMI acima de 30:**

É urgente perder peso! O metabolismo, a circulação e os ossos estão em sobreesforço. Aconselha-se uma dieta rigorosa, muito exercício físico e autocontrole. Em caso de dúvida, é aconselhável consultar um médico da especialidade.

Valor-limite inferior

A balança electrónica para pesar deitado **seca 985** dispõe de uma função de valor-limite, que gera um sinal de aviso quando o valor indicado fica aquém de um valor ajustável. Desta forma, pode assinalar com um sinal acústico de aviso, por exemplo, perdas de peso máximas permitidas, que podem suceder durante a diálise.

- O mostrador apresenta o valor a controlar. Para definir um valor-limite pretendido prima a tecla **FUNC.**



No display aparece a última função utilizada.

- Seleccione com as teclas de seta a função **FU 2**. Active a função de valor-limite, premindo novamente na tecla **FUNC.**



No display aparece a última função utilizada.



- Pode ir alterando o valor em passos intercalares de 100 g com as teclas de seta.



- Quando tiver definido o valor correcto prima novamente a tecla **FUNC.**



A função de valor-limite e o sinal sonoro encontram-se agora activos. O indicador de seta aponta para o símbolo da função de valor-limite.



- Pode testar a função de valor-limite levantando a cama até que o valor medido fique aquém do limiar definido. Ouve-se então o sinal de aviso. Largando novamente a cama deixa de se ouvir o sinal de aviso.

- Para desligar a função de valor-limite, prima de novo a tecla **FUNC.**



O indicador de seta para a função de valor-limite deixa de aparecer no mostrador.



Nota importante:

Depois de desligar a balança, tem de voltar a activar a função de valor-limite da forma acima descrita, para tirar partido desta função.

Pesar com pré-taragem

Quando a função de pré-taragem está activa, o valor memorizado é subtraído ao valor pesado por último. Esta função é útil, p. ex., quando o peso de uma cama é conhecido e não se pretende que ele também seja indicado. Isto permite que o paciente possa permanecer na cama durante toda a pesagem.

Dica:

Aponte o respectivo peso de tara nas camas utilizadas para a pesagem, por ex. num autocolante.

- Prepare a medição como descrito no capítulo „Preparação para a pesagem” na pág. 186, mas **não** empurre ainda os pés de pesagem para baixo das rodas da cama.

- Prima o botão de arranque com a balança vazia.

No mostrador aparece, por esta seqüência, **SECR**, **BBBBB** e **00**. De seguida, a balança volta a zero e fica operacional.

- Carregue na tecla **FUNC**. No mostrador aparece a última função utilizada.

- Selecciona a função pré-taragem **FU 3** com as teclas de seta.

- Active a função premindo novamente a tecla **FUNC**.

No mostrador é-lhe indicado o valor de taragem do local de memória.

- Com as teclas de seta pode alterar o valor de taragem em etapas de acordo com a divisão do mostrador.

- Quando estiver ajustado o valor de taragem correto, volte a pressionar a tecla **FUNC**. A função de pré-taragem encontra-se agora activa.

- Empurre agora, pouco a pouco, cada um dos quatro pés de pesagem para baixo das rodas da cama e levante-a.

- Observe de seguida o resultado da pesagem no mostrador digital.

- Para voltar ao modo de pesagem normal, carregue na tecla **FUNC**.

- Para desligar a balança, volte a carregar na tecla de partida (“Start”).

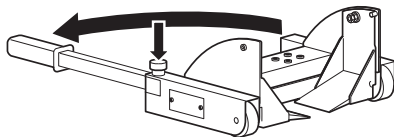


Deslocar e arrumar a balança

- Desligue a balança.
- Destranque a alavanca de accionamento do pé de pesagem premindo o botão redondo e pondo a alavanca para baixo.
- Levante a alavanca de accionamento, a roda da cama baixa.
- Retire o pé de pesagem pelo lado, enrole o cabo e guarde o pé de pesagem num dos compartimentos do carro de aparelhagem.
- Proceda da mesma forma para retirar os outros três pés de pesagem e para os acondicionar no carro de aparelhagem.
- Retire a ficha da tomada e acondicione igualmente o alimentador no carro de aparelhagem.
- Solte os fixadores do carro de aparelhagem.

Agora já pode levar a balança de pesar deitado para outro local onde seja precisa ou então arrumá-la num local onde não estorve até à próxima utilização.

START



5. Ajuste do amortecimento

A função de amortecimento é útil para reduzir falhas aquando da determinação do peso (p. ex. devido aos movimentos do paciente). Quanto mais forte for o amortecimento mais lentamente aparece a indicação do peso. Pode ajustar o amortecimento em função das circunstâncias.

- Prima a tecla **FUNC** e mantenha-a premdida durante 2 segundos.

No display aparece **FIL** e o ajuste actual:

- 0 = amortecimento reduzido
→ determinação rápida do peso
- 1 = amortecimento médio
→ determinação normal do peso
- 2 = amortecimento forte
→ determinação lenta do peso

- Para alterar o valor ajustado basta premir uma tecla de seta.
- Prima novamente a tecla **FUNC** para memorizar o valor indicado. A balança volta ao modo de funcionamento normal.

FUNC
SET →

F I L 0

TARE ↑

HOLD ↓

FUNC
SET →

Estes ajustes permanecem memorizados mesmo depois de desligar a balança.

6. Limpeza

Limpe o carro da aparelhagem e os pés de pesagem com um detergente doméstico ou com um desinfectante normal, sempre que necessário. Respeite as instruções dos fabricantes desses produtos.

Nunca limpe com produtos abrasivos ou cáusticos, álcool, benzina ou semelhantes. Tais produtos podem danificar a superfície.

7. O que fazer quando...

... não aparece qualquer indicação no mostrador?

- A balança está ligada?
- O contato de encaixe está bem conectado à balança?

... não aparece antes da pesagem

- Reinicie a balança. A carga existente sobre a cama não pode ser alterada enquanto liga a balança.
- Verifique se os pés de pesagem se encontram correctamente posicionados por baixo da cama e se os corpos dos pés estão desobstruídos.

... a balança voltar a desligar após alguns segundos?

- O alimentador da balança não está ligado à tomada. Ligue o alimentador a uma tomada e volte a ligar a balança.

... aparece a indicação ?

- A alimentação de corrente eléctrica a partir da rede foi interrompida durante a pesagem. O processo de pesagem poderá continuar durante pelo menos mais 4 horas se os acumuladores estiverem totalmente carregados. Restabeleça a alimentação de corrente eléctrica a partir da rede o mais rapidamente possível.

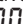
... aparece a indicação *bAtE* ?

- Os acumuladores estão de tal forma descarregados, que deixou de ser possível pesar sem a alimentação de corrente eléctrica a partir da rede. Restabeleça a alimentação a partir da rede eléctrica.
- Se esta falha surgir com frequência mande verificar os acumuladores.

... aparece a indicação *StOP* ?

- A carga máxima foi ultrapassada.

... o indicador pisca?

- Se já ativou a função Hold ou Tara, por favor aguarde um pouco, até a balança reconhecer um peso estável. O indicador deixa então de piscar.
- Se não tiver ativado previamente qualquer função, retire a carga da balança e espere até aparecer  e repita depois a pesagem.

... aparece a indicação *tEMP* ?

- A temperatura ambiente é demasiado alta ou demasiado baixa. Coloque a balança num ambiente entre os 10°C e 40°C. Deixe passar 15 minutos para a balança se adaptar à nova temperatura e volte a pesar.

... aparece a indicação $Er: I: I I?$

- Pelo menos uma das células de carga não está correctamente conectada ou a ligação está trocada. Verifique as ligações. A cor da ficha e da tomada têm de corresponder. Desligue a balança através da tecla Start e volte a ligá-la. A seguir a balança voltará a funcionar normalmente. Se não for este o caso, fale com o serviço de assistência técnica.

... aparece a indicação $Er: I: I?$

- No momento em que ligava a balança foi ultrapassada a carga de ligação máxima, por exemplo quando se procede à pesagem da cama e do paciente. Retire a carga sobre a balança e volte a ligar a mesma. A seguir a balança voltará a funcionar normalmente. Se não for este o caso, fale com o serviço de assistência técnica.

... um segmento está permanentemente aceso ou não acende sequer?

- O local em questão apresenta um erro. Comunique ao serviço de assistência técnica.

8. Manutenção

Mande efectuar uma recalibração, conforme as disposições nacionais em vigor, por pessoal autorizado. O ano da primeira calibração encontra-se a seguir à marcação CE na placa de características por cima do número 0109 (Hessische Eichdirektion – Instituto de metrologia de Hessen). Uma recalibração é sempre necessária quando uma ou mais marcas de segurança estão danificadas ou o índice do contador de calibrações não corresponde ao número da marca do contador de calibrações válida (comparar a pág. 189). Aconselhamos que, antes da recalibração, mande efectuar uma manutenção pelo seu serviço de pós-venda mais próximo. Neste caso, o serviço de assistência pós-venda da seca tem todo o prazer em ajudá-lo.

9. Dados técnicos

Dimensões

Largura:	540 mm
Altura:	990 mm
Profundidade:	540 mm
Peso próprio:	aprox. 25 kg

Pés de pesagem

Largura:	328 mm
Altura:	150 mm
Profundidade:	212 mm
Peso próprio:	aprox. 6,2 kg
Comprimento do cabo:	2,80 m

Tamanho dos dígitos do mostrador

20 mm

Faixa de temperatura

+10 °C a +40 °C

Calibração, segundo a diretiva europeia 2009/23/CE

calibrado para fins médicos, classe III

Dispositivo médico, segundo a

diretiva europeia 93/42/CEE	Classe I com função de medição
Carga máxima	250 kg
Carga mínima	2 kg
Divisão mínima	
Até 200 kg:	100 g
200 kg a 250 kg:	200 g
Exatidão aquando da primeira calibração	
Até 50 kg:	± 50 g
50 kg a 200 kg:	± 100 g
200 kg a 250 kg:	± 200 g
Dispositivo subtractivo de tara	T- = 250 kg
Capacidade de carga	Lim = 500 kg
Peso máximo da cama vazia	250 kg
Alimentação de tensão	9 bis 12 V= regulada

10. Peças sobressalentes e acessórios

Alimentação de corrente

Alimentador de rede dependente do modelo

alimentador de ficha de rede, Euro: 230V~ / 50Hz, 12V= / 150mA

Nº de peça sobressalente da seca: 68-32-10-252

alimentador de ficha de rede, Int: 100-240V~ / 50-60Hz, 12V= / 0.5A

Nº de peça sobressalente da seca: 68-32-10-265

Alimentador

Utilize apenas alimentadores originais da marca seca com 9 V ou 12 V de tensão de saída regulada. Os alimentadores de outras marcas, que se encontram à venda, podem fornecer valores de tensão superiores ao que está estipulado e provocar, assim, danos na balança.

11. Eliminação

Eliminação do aparelho



Não elimine o aparelho juntamente com o lixo doméstico. O aparelho tem de ser eliminado de forma adequada como sucata electrónica. Respeite as respectivas regulamentações nacionais. Para mais informações, entre em contacto com o nosso serviço de assistência técnica através de:

service@seca.com

Acumuladores

Não deite os acumuladores descarregados para o lixo doméstico. Elimine os acumuladores entregando-os a um posto de recolha próximo de si.

12. Garantia

A garantia para falhas decorrentes de defeito do material ou de fabrico é de dois anos, a partir da data do fornecimento. Excluem-se todas as partes móveis, como sejam pilhas, cabos, alimentadores, acumuladores, etc.. As falhas abrangidas pela garantia serão corrigidas gratuitamente mediante a apresentação do talão de compra. Não serão tidas em conta outras reclamações. Os custos de transporte de e para as instalações do cliente, caso se aplique, ficará a cargo do cliente. No caso de danos de transporte, a garantia só se aplica se tiver sido utilizada a

embalagem original completa para acondicionar a balança, de forma bem imobilizada e fixa, tal como se encontrava originalmente. Por este motivo, guarde todos os componentes da embalagem.

A garantia cessa se o aparelho tiver sido aberto por pessoas não expressamente autorizadas, pela seca, para o efeito.

Solicitamos aos nossos clientes de fora da Alemanha que, caso tenham direito à garantia, se dirijam directamente ao revendedor do país onde se encontram.

Με όλες τις εγγυήσεις

Όταν αγοράζετε προϊόντα της εταιρείας seca, δεν αγοράζετε μόνο τεχνολογία, η οποία είναι δοκιμασμένη πάνω από έναν αιώνα, αλλά και εγγυημένη ποιότητα, την οποία πιστοποιούν κρατικές υπηρεσίες και ινστιτούτα.

Τα προϊόντα seca ανταποκρίνονται στις ευρωπαϊκές οδηγίες, πρότυπα και εθνικούς νόμους. Όταν αγοράζετε προϊόντα seca, αγοράζετε το μέλλον.



Τα προϊόντα που αναφέρονται στις παρούσες οδηγίες χειρισμού ανταποκρίνονται στο νόμο περί ιατρικών προϊόντων, δηλ. στην Οδηγία 93/42/EOK του Συμβουλίου της Ευρωπαϊκής Κοινότητας, η οποία είναι προσκολλημένη σε ολόκληρη την Ευρώπη σε εθνικούς νόμους.

Ζυγαριές, οι οποίες φέρουν αυτό το σήμα, έχουν εγκριθεί εντός της Ευρωπαϊκής Κοινότητας ως ζυγαριές στον ιατρικό τομέα. Οι ζυγαριές seca που φέρουν το σήμα αυτό, εκπληρώνουν τις υψηλές ποιοτικές και τεχνικές απαιτήσεις, στις οποίες πρέπει να ανταποκρίνονται οι ζυγαριές με δυνατότητα βαθμονόμησης.

Ζυγαριές, οι οποίες φέρουν αυτό το σήμα, έχουν βαθμονομηθεί σύμφωνα με την κατηγορία ακριβείας III της Οδηγίας της EOK 2009/23/EK.

Προϊόντα που φέρουν αυτό το σήμα, εκπληρώνουν τις ακόλουθες οδηγίες και προδιαγραφές:

1. Οδηγία 2009/23/EK περί μη αυτόματων ζυγαριών
2. Οδηγία 93/42/EOK περί ιατρικών προϊόντων
3. DIN EN 45501 περί μετρολογικών απόψεων μη αυτόματων ζυγαριών

Η επαγγελματική ευσυνειδησία της εταιρείας seca αναγνωρίζεται και από επίσημη υπηρεσία. Η Αρμόδια Υπηρεσία Τεχνικού Ελέγχου ιατρικών προϊόντων επιβεβαιώνει με το Πιστοποιητικό ότι η εταιρεία seca τηρεί με συνέπεια τις αυστηρότερες νομικές απαιτήσεις ως κατασκευαστής ιατρικών προϊόντων. Το Σύστημα Διασφάλισης Ποιότητας της εταιρείας seca περιλαμβάνει τους τομείς Σχεδιασμός, Εξέλιξη, Παραγωγή, Διάθεση και Σέρβις ιατρικών συσκευών και συστημάτων μέτρησης.

Η seca βοηθάει το περιβάλλον.

Η οικονομία φυσικών αποθεμάτων, αποτελεί πρώτιστο σκοπό μας. Για το λόγο αυτό προσπαθούμε να κάνουμε οικονομία υλικού συσκευασίας εκεί όπου επιβάλλεται για περιβαλλοντολογικούς λόγους. Και ό,τι παραμένει υπόλοιπο, μπορεί να αποσυρθεί επιτόπου στο Σύστημα Ανακύκλωσης.

1. Τα θερμά μας συγχαρητήρια !

Με την ηλεκτρονική ζυγαριά κλίνης **seca 985** αποκτήσατε μία συσκευή υψηλής ακρίβειας, με την οποία μπορείτε να ζυγίζετε με ευκολία και προσοχή κληνήρεις ασθενείς.

Εδώ και 150 χρόνια η εταιρεία **seca** προσφέρει την πείρα της στις υπηρεσίες της υγείας και θέτει πάντα ως πρωτοπόρος εταιρεία στις αγορές πολλών χωρών του κόσμου νέα μέτρα σύγκρισης με τις νεωτεριστικές τις και πρωτότυπες εξελίξεις στον τομέα ζυγαριών και οργάνων μέτρησης.

Η ηλεκτρονική ζυγαριά κλίνης **seca 985** βρίσκεται εφαρμογή σύμφωνα με τις σχετικές εθνικές προδιαγραφές κυρίως σε νοσοκομεία και σταθμούς αιμοκάθαρσης. Η ζυγαριά έχει βαθμονομηθεί σύμφωνα με την κατηγορία III.

Εκτός από τη φορητή ζυγαριά κλίνης με καρτσάκι ζυγαριάς υπάρχει επίσης και το στάσιμο μοντέλο, όπου το ηλεκτρονικό σύστημα μέτρησης είναι τοποθετημένο κάτω από την κλίνη. Οι οδηγίες αυτές περιγράφουν τη φορητή ζυγαριά κλίνης, αλλά ισχύουν επίσης και για το στάσιμο μοντέλο.

Ο σύγχρονος μηχανισμός ανύψωσης που διαθέτει η ζυγαριά, διευκολύνει πολύ την εγκατάστασή της. Δεν είναι πλέον

απαραίτητη η μετατόπιση του κρεβατιού, ούτε παίζει σημαντικό ρόλο η περιστροφή των ροδών της κλίνης.

Η εξακρίβωση του βάρους γίνεται μέσα σε λίγα δευτερόλεπτα.

Η συσκευή επιτρέπει την πολύωρη παρακολούθηση του βάρους. Σε περίπτωση διακοπής ρεύματος επαναφορτιζόμενες μπαταρίες φροντίζουν για την απαραίτητη τροφοδότηση ενέργειας.

Παράλληλα με το συνηθισμένο προσδιορισμό βάρους η ηλεκτρονική ζυγαριά **seca 985** διαθέτει μία επιπλέον λειτουργία για την εξακρίβωση του Δείκτη Βάρους και Ύψους. Με τη βοήθεια του ηλεκτρολογίου πληκτρολογείτε το ύψος και η ζυγαριά εξακριβώνει τον Δείκτη Βάρους και Ύψους.

Για τη χρήση σε σταθμούς αιμοκάθαρσης μπορεί να γίνει ρύθμιση μίας Οριακής τιμής - ένα ηχητικό σήμα προειδοποιεί σε περίπτωση που η Οριακή τιμή ξεπεραστεί προς τα κάτω.

Όλα τα εξαρτήματα μπορούν να τοποθετηθούν στο καρτσάκι της ζυγαριάς, έτσι ώστε να είναι δυνατή η μεταφορά και χρήση της ζυγαριάς σε άλλα σημεία.

2. Ασφάλεια

Πριν χρησιμοποιήσετε τη ζυγαριά, σας παρακαλούμε να αφιερώσετε λίγο χρόνο, για να διαβάσετε τις ακόλουθες οδηγίες ασφάλειας.

- Λάβετε υπόψη σας τις υποδείξεις που αναφέρονται στο έντυπο οδηγιών χειρισμού.
- Διατηρείτε σε ασφαλές μέρος τις οδηγίες χειρισμού και τη δήλωση συμμόρφωσης..
- Δεν επιτρέπεται να αφήσετε τα ποδια μέτρησης να πέσουν κάτω, ούτε να τα εκθέτετε σε ισχυρούς κραδασμούς.
- Η εγκατάσταση του καλωδίου σύνδεσης μεταξύ των ποδιών μέτρησης και του καρτσοιού της ζυγαριάς πρέπει να γίνει με τέτοιο τρόπο, ώστε να μην υπάρχει κίνδυνος σκοντάμματος.
- Προσέχετε ώστε το τροφοδοτικό να διαθέτει τη σωστή τάση τροφοδοσίας (βλέπε “ Τεχνικά στοιχεία στη σελίδα 215).
- Προσέχετε ώστε να μην συνθλιβονται τα καλώδια και να μην έρχονται σε επαφή με θερμά αντικείμενα.
- Μετά τη ρύθμιση θέσεως της ζυγαριάς οι μοχλοί πρέπει να κλείνουν στα πόδια μέτρησης, ώστε να αποφεύγεται ο κίνδυνος σκοντάμματος.
- Η ηλεκτρονική ζυγαριά κλίνης **seca 985** επιτρέπεται να χρησιμοποιείται λόγω της κατασκευής της μόνο σε δάπεδα, τα οποία έχουν κατασκευαστεί σύμφωνα με τα εκάστοτε ισχύοντα εθνικά πρότυπα κατασκευής δαπέδων και υπό την τήρηση των τιμών ανοχής. Για τη Γερμανία βρίσκεται εφαρμογή το πρότυπο DIN 18202.
- Κάνετε τακτικά συντήρηση και επαναβαθμονόμηση της ζυγαριάς (βλέπε σχετικό κεφάλαιο “ Συντήρηση στη σελίδα 215).
- Να αναθέτετε κάθε επισκευή της ζυγαριάς μόνο σε εξουσιοδοτημένους τεχνικούς.

3. Πριν από τη θέση λειτουργίας...

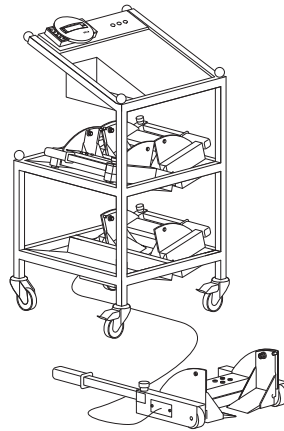
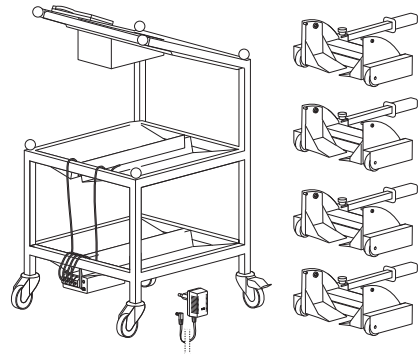
Εξαγωγή από τη συσκευασία

Η ζυγαριά κλίνης παραδίδεται σε πλήρως συναρμολογημένη κατάσταση.

- Απομακρύνετε τη συσκευασία.
- Απομακρύνετε τις ασφάλειες μεταφοράς.
- Σηκώστε το καρότσι από την παλέτα.

Η συσκευασία παράδοσης περιέχει:

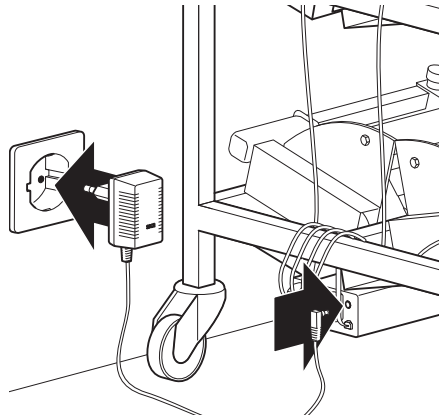
- 1 καρότσι,
- 4 πόδια μέτρησης,
- 1 τροφοδοτικό



Φόρτιση συσσωρευτών

Η τροφοδοσία ρεύματος της ζυγαριάς γίνεται γενικά μέσω ενός τροφοδοτικού.

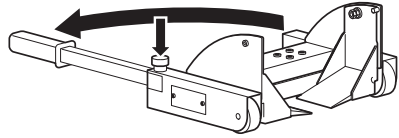
Για τη διατήρηση των τιμών μέτρησης ακόμα και σε περίπτωση διακοπής του ηλεκτρικού ρεύματος, η ζυγαριά κλίνης είναι επιπλέον εξοπλισμένη με ένα συσσωρευτή. Ο συσσωρευτής αυτός φορτίζεται κατά τη διάρκεια της κανονικής λειτουργίας. Για να εξασφαλιστεί η τροφοδότηση ενέργειας της ζυγαριάς σε περίπτωση διακοπής ρεύματος κατά την πρώτη λειτουργία, θα πρέπει να συνδέσετε προηγουμένως το τροφοδοτικό για 12 τουλάχιστον ώρες σε μία πρίζα.



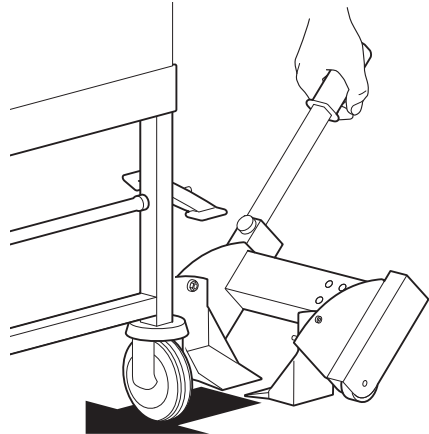
Προετοιμασία για τη μέτρηση

Η ζυγαριά κλίνης μπορεί να χρησιμοποιηθεί με τη βοήθεια του καροτσιού σε διαφορετικά σημεία, αλλά είναι δυνατή και η σταθερή εγκατάστασή της σε ένα μέρος.

- Οδηγήστε το καρότσι δίπλα στην κλίνη.
- Πιέστε το φρένο σταθεροποίησης στις ρόδες προς τα κάτω, για να ασφαλίσετε το καρότσι.
- Αφαιρέστε ένα πόδι μέτρησης και τοποθετήστε το δίπλα σε μία ρόδα κλίνης. Ανοίξτε το χειρομοχλό. Για να απασφαλίσετε το μοχλό, πιέστε το κόκκινο κουμπί προς τα κάτω.

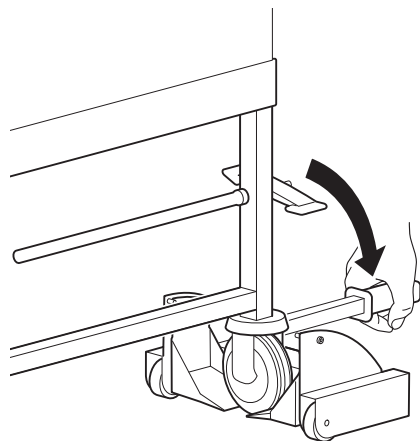


- Κρατήστε το χειρομοχλό σε γωνία περίπου 45° μοιρών από το δάπεδο και σπρώξτε το πόδι μέτρησης προς την κλίνη. Ο διωστήρας πρέπει να βρίσκεται τώρα **δίπλα** στη ρόδα κλίνης.
- Σπρώξτε τώρα το πόδι μέτρησης ακόμα πιο μπροστά, κρατώντας σταθερά το διωστήρα με το δεύτερο χέρι. Ο διωστήρας βρίσκεται τώρα **κάτω** από τη ρόδα κλίνης.

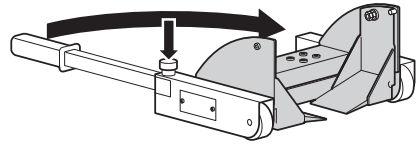


- Πιέστε το χειρομοχλό προς τα κάτω. Το πόδι μέτρησης οδηγείται κάτω από τη ρόδα κλίνης και ανυψώνει έτσι την κλίνη.

Το δάπεδο κάτω από το πόδι μέτρησης πρέπει να είναι επίπεδο. Προσέχετε οπωσδήποτε ώστε το καλώδιο σύνδεσης να μην βρίσκεται κάτω από το πόδι μέτρησης - μπορεί να εμφανιστούν σφάλματα μέτρησης.



- Κλείστε το χειρομοχλό στο πόδι μέτρησης.
- Προβείτε στην ίδια διαδικασία για να ρυθμίσετε τη θέση των υπόλοιπων τριών ποδιών μέτρησης.

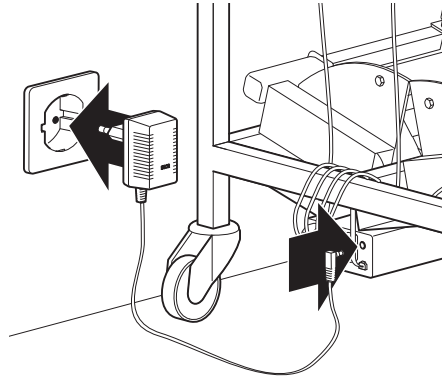


Τοποθετήστε το καλώδιο έτσι ώστε να μην έρχεται επαφή των τμημάτων του σχεδίου που έχουν γκρι χρώμα.

- Συνδέστε το καλώδιο ή το τροφοδοτικό σε μία πρίζα.

Σε περίπτωση διακοπής ρεύματος κατά τη μέτρηση, η τροφοδοσία ρεύματος αναλαμβάνεται από τους ενσωματωμένους συσσωρευτές - εάν οι συσσωρευτές έχουν φορτισθεί πλήρως, η τροφοδοσία εξασφαλίζεται για 4 τουλάχιστον ώρες.

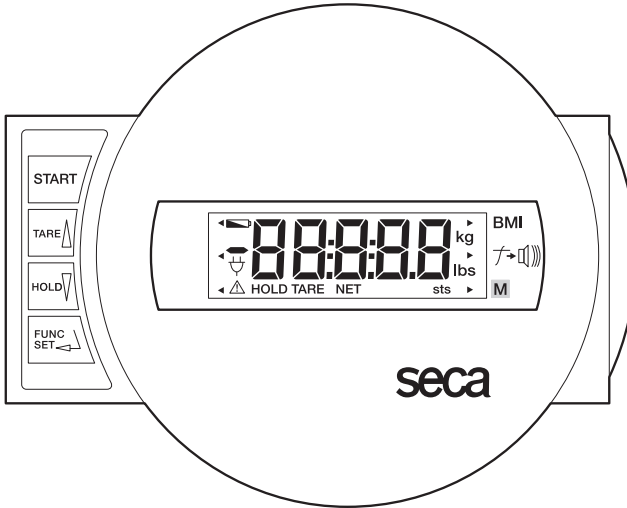
Παρακαλούμε να χρησιμοποιείτε αποκλειστικά το συνημμένο τροφοδοτικό ή τροφοδοτικά από τα αξεσουάρ της seca. Πριν από την εισαγωγή στην πρίζα ελέγξτε αν η αναφερόμενη στο τροφοδοτικό τιμή τάσης ανταποκρίνεται στην τιμή τάσης του τοπικού δικτύου.



4. Χειρισμός

Στοιχεία χειρισμού και ενδείξεις

Τα στοιχεία χειρισμού και η οθόνη βρίσκονται στο τμήμα ενδείξεων.



Ενεργοποίηση και απενεργοποίηση της ζυγαριάς



βραχύ πάτημα πλήκτρου → ρύθμιση ένδειξης στο μηδέν, ενεργοποίηση/
απενεργοποίηση λειτουργίας απόβαρου (Tara)
στο μενού λειτουργίας → αύξηση τιμής, ξεφύλλισμα



βραχύ πάτημα πλήκτρου → ενεργοποίηση/απενεργοποίηση λειτουργίας μνήμης
(Hold)
στο μενού λειτουργίας → μείωση τιμής, ξεφύλλισμα



Ενεργοποίηση των λειτουργιών (BMI και Οριακή τιμή).
Πλήκτρο επιβεβαίωσης για εισαγωγή δεδομένων, ρύθμιση απόσβεσης

Σημαντικές ενδείξεις:



Τροφοδοσία ρεύματος γίνεται μέσω τροφοδοτικού (κανονική κατάσταση)



Τροφοδοσία ρεύματος γίνεται μέσω συσσωρευτών (σε διακοπή ρεύματος)

Ελεγχος σωστού περιεχομένου του μετρητή βαθμονόμησης

Αυτή η ζυγαριά seca είναι βαθμονομημένη: Οι βαθμονομήσεις επιτρέπεται να εκτελούνται μόνο από εξουσιοδοτημένο προσωπικό. Προς διασφάλιση αυτού, η ζυγαριά διαθέτει μετρητή βαθμονόμησης, ο οποίος καταγράφει κάθε αλλαγή των σημαντικών βαθμονομοτεχνικών δεδομένων. Το σήμα μετρητή βαθμονόμησης θα το βρείτε στο πλαίσιο ενδείξεων.

Εάν επιθυμείτε να ελέγξετε αν έγινε σωστή βαθμονόμηση της ζυγαριάς, ακολουθήστε την εξής διαδικασία:

- Απενεργοποιήστε εν ανάγκη τη ζυγαριά.
- Κρατήστε πατημένο ένα οποιοδήποτε πλήκτρο και κάνετε εκκίνηση της ζυγαριάς.

Στην οθόνη αναβοσβήνει για λίγα δευτερόλεπτα το επίκαιρο περιεχόμενο του μετρητή βαθμονόμησης.

- Συγκρίνετε το δεδομένο περιεχόμενο του μετρητή βαθμονόμησης με το δεδομένο αριθμό στο δεικτη του μετρητή βαθμονόμησης.

Για μία έγκυρη βαθμονόμηση πρέπει να υπάρχει συμφωνία μεταξύ των δύο τιμών. Εάν δεν υπάρχει συμφωνία μεταξύ δεικτη και μετρητή βαθμονόμησης, πρέπει να γίνει επαναβαθμονόμηση. Απευθυνθείτε στον αντιπρόσωπο σέρβις ή στην

εξυπηρέτησης πελατών της

START

2

seca
2

Και οι δύο αριθμοί πρέπει να συμφωνούν μεταξύ τους.

Σωστό ζύγισμα

- Πιέστε το πλήκτρο εκκίνησης.

Στην ένδειξη εμφανίζονται αλληπάλληλα **SECA**, **888888** και **00**. Αμέσως μετά η ζυγαριά ρυθμίζεται στο μηδέν και είναι έτοιμη για λειτουργία.

Στην ένδειξη εμφανίζεται το σύμβολο του φις ψ .

Η ζυγαριά παραμένει σε συνεχή λειτουργία, έως ότου γίνει απενεργοποίησή της.

- Τοποθετήστε τον ασθενή στο κρεβάτι.
- Διαβάστε το βάρος του ασθενή στην ψηφιακή ένδειξη.

Σε περίπτωση επιβάρυνσης της ζυγαριάς πάνω από 250 kg εμφανίζεται στην οθόνη **STOP**.

- Για να απενεργοποιήσετε τη ζυγαριά πιέστε πάλι το πλήκτρο εκκίνησης.

START



STOP

START

Παρακολούθηση της αλλαγής του βάρους (TARA)

Η λειτουργία TARA είναι πολύ χρήσιμη, όταν πρόκειται να χρησιμοποιηθεί η ζυγαριά κατά τη διάρκεια μίας αιμοκάθαρσης. Το βάρος του ασθενή μπορεί να αφαιρεθεί ως απόβαρο - στην ένδειξη εμφανίζεται η διαφορά βάρους ως θετική ή αρνητική τιμή.

- Πιέστε το πράσινο πλήκτρο εκκίνησης.
Στην ένδειξη εμφανίζονται αλληπάλληλα **SECA**, **00000** και **00**. Κατόπιν η ζυγαριά τίθεται αυτόματα στο μηδέν και είναι έτοιμη για λειτουργία.
- Τοποθετήστε τον ασθενή στο κρεβάτι.
Στην ένδειξη εμφανίζεται το βάρος του ασθενή.
- Για να αφαιρεθεί το βάρος του ασθενή ως απόβαρο, ενεργοποιήστε τη λειτουργία TARA πατώντας για χρονικό διάστημα το πλήκτρο **TARE**.



Η ένδειξη επαναφέρεται στη θέση μηδέν. Στην οθόνη εμφανίζεται η ένδειξη **00**. Εμφανίζεται η ένδειξη "NET".



Η ζυγαριά εξακριβώνει τη διαφορά βάρους και στην ένδειξη εμφανίζεται μία αρνητική ή μία θετική τιμή.

Η λειτουργία TARA μπορεί να απενεργοποιηθεί πατώντας εκ νέου για χρονικό διάστημα το πλήκτρο **TARE**. Η μνήμη TARA εξαλείφεται και στην ένδειξη εμφανίζεται το επίκαιρο βάρος.



Υπόδειξη:

Εάν ενεργοποιηθεί η ζυγαριά εφόσον βρίσκεται ήδη στο κρεβάτι ο ασθενής, εμφανίζεται στην οθόνη η ένδειξη **00**. Μία αργή και συνεχής αλλαγή βάρους, η οποία εμφανίζεται χαρακτηριστικά κατά τη διάρκεια μίας αιμοκάθαρσης, μπορεί να καταγραφεί μόνο στην ανωτέρω αναφερόμενη λειτουργία TARA, ξεκινώντας από την τιμή **00**. Η λειτουργία TARA όμως μπορεί να ενεργοποιηθεί μόνο εφόσον η ένδειξη δεν είναι **00**.

Στην περίπτωση αυτή θα σας βοηθήσει ένα μικρό τέχνασμα. Τοποθετώντας ένα επιπλέον βάρος, π.χ. ένα μαξιλάρι, αλλάζει η ένδειξη και έτσι μπορεί να γίνει ενεργοποίηση της λειτουργίας TARA.

Συμβουλή:

Η λειτουργία αυτή μπορεί να συνδυασθεί αποτελεσματικά με τη λειτουργία Οριακής τιμής (βλέπε σχετικά στο κεφάλαιο "Κατώτερη Οριακή τιμή" στη σελίδα 211).

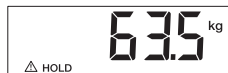
Αποθήκευση τις τιμές βάρους (HOLD)

Η εξακριβωθείσα τιμή βάρους μπορεί να παραμείνει στην ένδειξη ακόμα και μετά την εκφόρτωση της ζυγαριάς. Με τον τρόπο αυτό παρέχεται η δυνατότητα περιθάλψης του ασθενή, προτού σημειωθεί η τιμή βάρους.

- Πιέστε για λίγο το πλήκτρο **HOLD**, ενώ είναι φορτωμένη η ζυγαριά.



Στην ψηφιακή ένδειξη εμφανίζεται "**HOLD**". Η τιμή παραμένει στη μνήμη της ένδειξης, έως ότου απενεργοποιηθεί η λειτουργία HOLD ή η ζυγαριά.



Το τρίγωνο με το θαυμαστικό δηλώνει ότι αυτή η αποθηκευμένη ένδειξη είναι ένας επιπλέον εξοπλισμός, για τον οποίο δεν υφίσταται υποχρεωτική βαθμονόμηση.

- Η λειτουργία HOLD μπορεί να απενεργοποιηθεί πιέζοντας πάλι το πλήκτρο **HOLD**.



Στην οθόνη εμφανίζεται **0.0** εάν δεν είναι φορτωμένη η ζυγαριά ή η επίκαιρη τιμή βάρους. Η ένδειξη "HOLD" εξαφανίζεται.

Υπόδειξη:

Οι λειτουργίες HOLD και TARA μπορούν να χρησιμοποιηθούν και ταυτόχρονα.

Δείκτης-Βάρους-Υψους (ΔΒΥ)

Ο Δείκτης-Βάρους-Υψους φέρει σε σχέση το ύψος ενός ατόμου με το βάρος του και παρέχει έτσι τη δυνατότητα ακριβέστερων στοιχείων π.χ. του ιδανικού βάρους κατά Broca. Εμφανίζεται ένα όριο ανοχής, το οποίο ισχύει ως ιδανικό για την υγεία.

Η λειτουργία BMI μπορεί να ενεργοποιηθεί αποτελεσματικά, εφόσον εμφανίζεται στην ένδειξη το επίκαιρο βάρος του ασθενή.

- Πιέστε το πλήκτρο **FUNC**.

Στην οθόνη εμφανίζεται η τελευταία χρησιμοποιηθείσα λειτουργία.

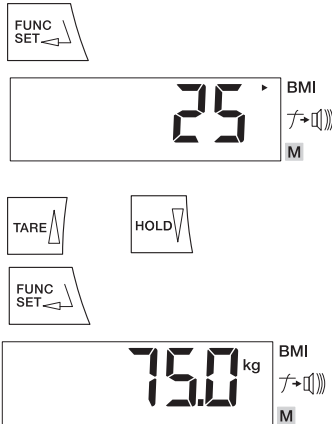
- Επιλέξτε με τα πλήκτρα βέλους τη λειτουργία BMI **FU 1**. Ενεργοποιήστε τη λειτουργία πατώντας εκ νέου το πλήκτρο **FUNC**.

Στην οθόνη βλέπετε το ύψος που είχε πληκτρολογηθεί την τελευταία φορά.

- Με τα πλήκτρα βελών μπορείτε να τροποποιήσετε σταδιακά την τιμή ανάλογα με την υποδιαίρεση της ένδειξης.



- Εάν ρυθμιστεί η σωστή τιμή, πιάστε ακόμα μία φορά το πλήκτρο **FUNC.** Η λειτουργία ΔΒΥ έχει πλέον ενεργοποιηθεί. Ο ενδείκτης βέλους δείχνει προς το σύμβολο της λειτουργίας BMI.
- Διαβάστε τον ΔΒΥ στην ψηφιακή ένδειξη και κάνετε σύγκρισή του με τις κατηγορίες στη σελίδα 210.
- Πιάστε ένα πλήκτρο βέλους εάν θέλετε να δείτε για λίγο την τιμή βάρους.
- Για να επανέλθετε πάλι στην κανονική λειτουργία ζυγίσματος, πιάστε το πλήκτρο **FUNC.**
Ο ενδείκτης βέλους για το σύμβολο της λειτουργίας BMI σβήνει.



Αξιολόγηση του Δείκτη-Βάρους-Υψους για ενήλικες:

Κάνετε σύγκριση της εξακριβωθείσας τιμής με τις κατωτέρω αναφερόμενες κατηγορίες, οι οποίες ανταποκρίνονται στις κατηγορίες που χρησιμοποίησε το 2000 η Παγκόσμια Οργάνωση Υγείας (WHO).

≡ ΔΒΥ κάτω από 18,5:

Προσοχή, ο ασθενής ζυγίζει πολύ λίγο. Ενδεχομένως να υφίσταται τάση για απίσχανση. Συνίσταται αύξηση του βάρους προς βελτίωση της ευεξίας και των επιδόσεων. Σε περίπτωση αμφιβολιών θα πρέπει να γίνει παραπομπή σε ειδικό ιατρό.

≡ ΔΒΥ μεταξύ 18,5 και 24,9:

Ο ασθενής έχει κανονικό βάρος. Επιτρέπεται να παραμείνει όπως είναι.

≡ ΔΒΥ μεταξύ 25 και 30 (Προπαχυσαρκία):

Ο ασθενής είναι ελαφρώς έως μετρίως υπέρβαρος. Θα πρέπει να μειώσει το βάρος του, εάν υφίσταται ήδη μία ασθένεια (π.χ. διαβήτης, υπέρταση, ουρική αρθρίτιδα, διαταραχές μεταβολισμού λιπών).

≡ ΔΒΥ πάνω από 30:

Πρέπει να γίνει επείγοντως μείωση του βάρους. Επιβαρύνονται μεταβολισμός, κυκλοφορικό και κόκκαλα. Συνίσταται συνεπής διαίτα, πολύ κίνηση και προπόνηση συμπεριφοράς. Σε περίπτωση αμφιβολιών θα πρέπει να γίνει παραπομπή σε ειδικό ιατρό.

Κατώτερη Οριακή τιμή

Η ηλεκτρονική ζυγαριά κλίνης **seca 985** διαθέτει μία λειτουργία Οριακής τιμής, η οποία παράγει ένα προειδοποιητικό ηχητικό σήμα, εάν η τιμή ένδειξης ξεπερνάει προς τα κάτω μία ρυθμιζόμενη τιμή. Με τη λειτουργία αυτή μπορούν π.χ. να συνδυασθούν μέγιστες επιτρεπτές απώλειες βάρους κατά τη διάρκεια μίας αιμοκάθαρσης με ένα προειδοποιητικό ηχητικό σήμα.

- Η ένδειξη δείχνει την προς έλεγχο τιμή. Για να ρυθμίσετε μία επιθυμητή Οριακή τιμή, πιέστε το πλήκτρο **FUNC.**



Στην οθόνη εμφανίζεται η τελευταία χρησιμοποιηθείσα λειτουργία.

- Επιλέξτε με τα πλήκτρα βέλους τη λειτουργία **FU 2**. Ενεργοποιήστε τη λειτουργία Οριακής τιμής πατώντας εκ νέου το πλήκτρο **FUNC.**



Στην οθόνη βλέπετε την τελευταία ρυθμισθείσα Οριακή τιμή.

- Μπορείτε να μεταβάλλετε την τιμή με τα πλήκτρα βέλους σε βήματα των 100 g.



- Εάν ρυθμιστεί η σωστή τιμή, πατήστε εκ νέου το πλήκτρο **FUNC.**

Η λειτουργία Οριακής τιμής και το προειδοποιητικό ηχητικό σήμα έχουν τώρα ενεργοποιηθεί. Ο ενδείκτης βέλους δείχνει προς το σύμβολο της λειτουργίας Οριακής τιμής.



- Μπορείτε να δοκιμάσετε τη λειτουργία Οριακής τιμής, ανυψώνοντας τόσο το κρεβάτι, έως ότου η τιμή μέτρησης ξεπεράσει προς τα κάτω το ρυθμισμένο όριο. Το προειδοποιητικό ηχητικό σήμα ηχεί. Εάν κατεβάσετε πάλι το κρεβάτι, το προειδοποιητικό ηχητικό σήμα σταματάει να ηχεί.

- Για να απενεργοποιήσετε τη λειτουργία Οριακής τιμής, πατήστε εκ νέου το πλήκτρο **FUNC.**



Ο ενδείκτης βέλους για το σύμβολο της λειτουργίας Οριακής τιμής σβήνει.



Σημαντική υπόδειξη:

Εάν έγινε απενεργοποίηση της ζυγαριάς, πρέπει να γίνει εκ νέου ενεργοποίηση της λειτουργίας Οριακής τιμής σύμφωνα με την ανωτέρω περιγραφή.

Ζύγισμα με τη λειτουργία Pre-Tara

Εάν έχει ενεργοποιηθεί η λειτουργία Pre-Tara, αφαιρείται μία αποθηκευμένη τιμή βάρους από το επίκαιρα εξακριβωθέν βάρος. Αυτή η λειτουργία είναι για παράδειγμα χρήσιμη, εάν είναι γνωστό το βάρος ενός κρεβατιού και δεν πρέπει να εμφανιστεί στην ένδειξη. Έτσι ο ασθενής μπορεί να παραμείνει στο κρεβάτι κατά το συνολικό ζύγισμα.

Συμβουλή:

Σημειώστε το απόβαρο των κρεβατιών που χρησιμοποιούνται για το ζύγισμα π.χ. σε αυτοκόλλητη ετικέτα.

- Προετοιμάστε το ζύγισμα σύμφωνα με την περιγραφή στο κεφάλαιο "Προετοιμασία για τη μέτρηση" στη σελίδα 204, αλλά μην σπρώχνετε **ακόμα τα** πόδια μέτρησης κάτω από τις ρόδες κρεβατιού.

- Με άφορτη ζυγαριά πιέστε το πλήκτρο εκκίνησης.

Στην ένδειξη εμφανίζονται αλληπάλληλα **SECA, 000000** και **0.0**. Μετά η ζυγαριά ρυθμίζεται στο μηδέν και είναι έτοιμη για λειτουργία.

- Πιέστε το πλήκτρο **FUNC.** Στην ένδειξη εμφανίζεται η τελευταία χρησιμοποιηθείσα λειτουργία.

- Επιλέξτε με τα πλήκτρα βέλη τη λειτουργία Pre-Tara **FU 3**.

- Ενεργοποιήστε τη λειτουργία πιέζοντας ακόμα μία φορά το πλήκτρο **FUNC.**

Στην ένδειξη βλέπετε την τιμή απόβαρου από τη θέση μνήμης.

- Με τα πλήκτρα βελών μπορείτε να τροποποιήσετε σταδιακά την τιμή ανάλογα με την υποδιαίρεση της ένδειξης.

- Εάν ρυθμιστεί η σωστή τιμή, πιέστε ακόμα μία φορά το πλήκτρο **FUNC.** Τώρα πλέον έχει ενεργοποιηθεί η λειτουργία Pre-Tara.

- Σπρώξτε τώρα το ένα μετά το άλλο και τα τέσσερα πόδια μέτρησης κάτω από τις ρόδες κρεβατιού και σηκώστε το.

- Διαβάστε από την ψηφιακή ένδειξη το αποτέλεσμα ζυγίσματος.

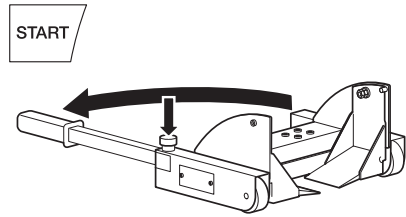
- Για να επανέλθετε πάλι στην κανονική λειτουργία ζυγίσματος, πιέστε το πλήκτρο **FUNC.**

- Για να απενεργοποιήσετε τη ζυγαριά, πιέστε πάλι το πλήκτρο εκκίνησης.



Μεταφορά και αποθήκευση της ζυγαριάς

- Απενεργοποιήστε τη ζυγαριά.
- Απασφαλίστε το χειρομοχλό του ποδιού μέτρησης, πατώντας το στρογγυλό κουμπί προς τα κάτω και ανοίξτε το χειρομοχλό.
- Ανυψώστε το χειρομοχλό, η ρόδα κλίνης χαμηλώνει.
- Τραβήξτε προς τα έξω και πλάγια το πόδι μέτρησης, τυλίξτε το καλώδιο και τοποθετήστε το πόδι μέτρησης στη θήκη του καρτσιού.
- Προβείτε στην ίδια διαδικασία για να αφαιρέσετε και τα υπόλοιπα τρία πόδια μέτρησης και να τα τοποθετήσετε στο καρότσι.
- Τραβήξτε το φιλς από την πρίζα και αποθηκεύστε το τροφοδοτικό επίσης στο καρότσι.
- Λύστε το φρένο σταθεροποίησης στο καρότσι.



Τώρα μπορείτε να μεταφέρετε τη ζυγαριά κλίνης στο επόμενο σημείο χρήσης ή σε κάποιο χώρο όπου μπορείτε να την αποθηκεύσετε μέχρι την επόμενη χρήση της.

5. Ρύθμιση της απόσβεσης

Μία απόσβεση είναι χρήσιμη για τη μείωση διαταραχών κατά την εξακρίβωση του βάρους (π.χ. μέσω κινήσεων του ασθενούς). Όσο ισχυρότερη είναι η απόσβεση, τόσο πιο αδρανής είναι και η ένδειξη βάρους. Μπορείτε να ρυθμίσετε την απόσβεση σύμφωνα με τις υπάρχουσες συνθήκες.

- Πατήστε το πλήκτρο **FUNC** και κρατήστε το πατημένο για 2 δευτερόλεπτα. Στην οθόνη εμφανίζεται η ένδειξη **FIL** και η επίκαιρη ρύθμιση:
 - 0 = μικρή απόσβεση
→ γρήγορη εξακρίβωση βάρους
 - 1 = μέτρια απόσβεση
→ κανονική εξακρίβωση βάρους
 - 2 = μεγάλη απόσβεση
→ αργή εξακρίβωση βάρους
- Πατήστε ένα πλήκτρο βέλους, εάν επιθυμείτε να αλλάξετε τη ρυθμισμένη τιμή.
- Πατήστε ακόμα μία φορά το πλήκτρο **FUNC**, για να αποθηκεύσετε την εμφανισθείσα τιμή. Η ζυγαριά βρίσκεται τώρα πάλι σε κανονική λειτουργία για ζύγισμα.



Οι ρυθμίσεις παραμένουν στη μνήμη ακόμα και μετά την ενεργοποίηση της ζυγαριάς.

6. Καθάρισμα

Καθαρίζετε το καρότσι και τα πόδια μέτρησης ανάλογα με τις ανάγκες με ένα απορρυπαντικό οικιακής χρήσης ή ένα μέσο απολύμανσης που προσφέρεται στο εμπόριο. Τηρείτε τις υποδείξεις του κατασκευαστή.

Τηρείτε τις οδηγίες του κατασκευαστή. Μην χρησιμοποιείτε ποτέ ισχυρά μέσα καθαρισμού που προκαλούν αμυχές, οινόπνευμα, βενζίνη ή παρόμοια μέσα, διότι μπορεί να καταστρέψουν τις επιφάνειες υψηλής ποιότητας.

7. Τι κάνετε εάν...

... δεν εμφανίζεται καμία ένδειξη;


- Έχει ενεργοποιηθεί η ζυγαριά;
- Έχει γίνει σωστή σύνδεση της επαφής βύσματος της ζυγαριάς;

... πριν από το ζύγισμα εμφανίζεται $\overline{0}$;

- Προβείτε σε νέα εκκίνηση της ζυγαριάς. Η επιβάρυνση του κρεβατιού δεν επιτρέπεται να μεταβληθεί κατά τη διάρκεια της ενεργοποίησης.
- Ελέγξτε αν έχουν τοποθετηθεί σωστά τα πόδια μέτρησης κάτω από το κρεβάτι και κρέμονται ελεύθεροι οι διωστήρες για τη λήψη των ροδών του κρεβατιού.

... η ζυγαριά απενεργοποιείται πάλι μετά από λίγα δευτερόλεπτα;

- Το τροφοδοτικό δεν έχει συνδεθεί. Συνδέστε το τροφοδοτικό σε μία πρίζα και προβείτε σε νέα εκκίνηση της ζυγαριάς.

... εμφανίζεται η ένδειξη  ;

- Κατά τη διάρκεια της μέτρησης έγινε διακοπή ρεύματος. Εάν ο συσσωρευτής έχει φορτισθεί πλήρως, η τροφοδοσία εξασφαλίζεται για 4 τουλάχιστον ώρες. Αποκαταστήστε όσο το δυνατό συντομότερα την τροφοδοσία ρεύματος.

... εμφανίζεται η ένδειξη $bP\>E$;

- Οι συσσωρευτές έχουν εκκενωθεί τόσο, ώστε είναι αδύνατη η μέτρηση χωρίς την τροφοδοσία από το δίκτυο ρεύματος. Αποκαταστήστε την τροφοδοσία ρεύματος.
- Σε περίπτωση που η διαταραχή αυτή εμφανίζεται τακτικά, αναθέστε σε ηλεκτρολόγο τον έλεγχο των συσσωρευτών.

... εμφανίζεται η ένδειξη $SEOP$;

- Έγινε υπέρβαση του μέγιστου φορτίου.

... αναβοσβήνει η ένδειξη;

- Εάν ενεργοποιήσατε μόλις τώρα τη λειτουργία Hold ή Tara, περιμένετε έως ότου η ζυγαριά αναγνωρίσει μία σταθερή τιμή βάρους. Κατόπιν σταματάει να αναβοσβήνει η ένδειξη.
- Εάν δεν προηγήθηκε καμία ενεργοποίηση λειτουργίας, τότε εκφορτώνετε τη ζυγαριά και περιμένετε έως ότου εμφανιστεί $\overline{0}$ μετά κάνετε νέο ζύγισμα.

... εμφανίζεται η ένδειξη $\>EHP$;

- Η θερμοκρασία περιβάλλοντος της ζυγαριάς είναι πολύ υψηλή ή πολύ χαμηλή. Τοποθετήστε τη ζυγαριά σε θερμοκρασία περιβάλλοντος μεταξύ +10 °C και +40 °C. Περιμένετε 15 λεπτά περίπου, έως ότου προσαρμοστεί η ζυγαριά στη θερμοκρασία περιβάλλοντος και κατόπιν κάνετε νέο ζύγισμα.

... εμφανίζεται η ένδειξη $Er: I: I I$;

- Τουλάχιστον ένα στοιχείο ζυγίσματος δεν έχει συνδεθεί σωστά, ή έγινε ανταλλαγή της σύνδεσης. Ελέγξτε τις συνδέσεις. Το χρώμα του φις και της υποδοχής πρέπει να ταιριάζουν. Απενεργοποιήστε τη ζυγαριά μέσω του πλήκτρο εκκίνησης και προβείτε σε νέα ενεργοποίησή της. Κατόπιν η ζυγαριά λειτουργεί κανονικά. Σε περίπτωση που δεν συμβεί αυτό, απευθυνθείτε στην υπηρεσία σέρβις πελατών.

... εμφανίζεται η ένδειξη $Er: I: I Z$;

- Κατά την ενεργοποίηση της ζυγαριάς έγινε υπέρβαση του ανώτατου βάρους ενεργοποίησης, π.χ. εάν ζυγισθούν κρεβάτι και ασθενής. Ανακουφίστε τη ζυγαριά και προβείτε σε νέα εκκίνησή της. Κατόπιν η ζυγαριά λειτουργεί κανονικά. Σε περίπτωση που δεν συμβεί αυτό, απευθυνθείτε στην υπηρεσία σέρβις πελατών.

... παραμένει συνεχώς αναμμένο ή δεν ανάβει καθόλου ένα στοιχείο;

- Το σχετικό σημείο παρουσιάζει κάποιο σφάλμα. Απευθυνθείτε στην υπηρεσία σέρβις πελατών.

8. Συντήρηση

Αναθέστε την επαναβαθμονόμηση σύμφωνα με τις εθνικές νομικές διατάξεις σε εξουσιοδοτημένο προσωπικό. Το έτος της ρύθμισης βρίσκεται πίσω από τη σήμανση CE στην πινακίδα τύπου πάνω από τον αριθμό της αναφερθείσας θέσης 0109 (Διεύθυνση Βαθμονόμησης Εσσης). Η επαναβαθμονόμηση είναι υποχρεωτικά απαραίτητη σε περίπτωση που παραβιάστηκε μία ή περισσότερες ετικέτες ασφάλειας ή το περιεχόμενο του μετρητή βαθμονόμησης δεν ανταποκρίνεται στον αριθμό της έγκυρης ετικέτας μετρητή βαθμονόμησης (παράβαλε σελίδα 207).

Συνιστούμε, πριν από την επαναβαθμονόμηση να αναθέσετε τη συντήρηση της ζυγαριάς στον πλησιέστερο αντιπρόσωπο. Στην περίπτωση αυτή θα σας βοηθήσει η υπηρεσία εξυπηρέτησης πελατών της seca.

9. Τεχνικά στοιχεία

Διαστάσει

Πλάτος:	540 mm
Υψος:	990 mm
Βάθος:	540 mm
Βάρος:	περ. 25 kg

Πόδια μέτρησης

Πλάτος:	328 mm
Υψος:	150 mm
Βάθος:	212 mm
Βάρος:	περ. 6,2 kg
Μήκος καλωδίου:	2,80 m

Μέγεθος ψηφίων ένδειξης

20 mm

Ορια θερμοκρασίας

+10 °C έως +40 °C

Βαθμονόμηση σύμφ

με την Οδηγία 2009/23/EK

ιατρική βαθμονόμηση, κατηγορία III

ατρικό προϊόν σύμφ

με την Οδηγία 93/42/ΕΟΚ

Κατηγορία I με λειτουργία μέτρησης

Μέγιστο βάρος	250 kg
Ελάχιστο βάρος	2 kg
Κλιμάκωση	
bis 200 kg:	100 g
200 kg bis 250 kg:	200 g
Ακρίβεια 1ης βαθμονόμησης	
έως 50 kg:	± 50 g
50 kg έως 200 kg:	± 100 g
200 kg έως 250 kg:	± 200 g
Υπερενεργό σύστημα απόβαρου	T- = 250 kg
Αντοχή	Lim = 500 kg
Μέγιστο απόβαρο κρεβατιού	250 kg
Τάση τροφοδοσίας	9 bis 12 V= ελεγχόμενη

10. Ανταλλακτικά και Εξαρτήματα

Τροφοδοσία ρεύματος

Τροφοδοτικό ισχύος ανάλογα με το μοντέλο

Μετασηματιστής ρεύματος, Euro: 230V~ / 50Hz, 12V= / 150mA

seca Ap. παραγγελίας: 68-32-10-252

Μετασηματιστής ρεύματος, Int: 100-240V~ / 50-60Hz, 12V= / 0.5A

seca Ap. παραγγελίας: 68-32-10-265

Τροφοδοτικό

Χρησιμοποιείτε αποκλειστικά γνήσια τροφοδοτικά της seca με τάση εξόδου 9V ή ελεγχόμενη τάση 12 Volt. Τα συνηθισμένα τροφοδοτικά του εμπορίου μπορεί να τροφοδοτούν με μεγαλύτερη τάση από αυτή που αναφέρουν, και να προκαλέσουν έτσι βλάβη στη ζυγαριά.

11. Απόσυρση

Απόσυρση της συσκευής



Μην αποσύρετε τη συσκευή στα οικιακά απορρίμματα. Η συσκευή πρέπει να αποσύρεται σωστά ως άχρηστο ηλεκτρονικό εξάρτημα.

Τηρείτε τους εκάστοτε εθνικούς κανονισμούς. Για περαιτέρω πληροφορίες απευθυνθείτε στην υπηρεσία μας για σέρβις

service@seca.com

Συσσωρευτές

Μην πετάτε τους μεταχειρισμένους συσσωρευτές στα οικιακά απορρίμματα. Αποσύρετε τους συσσωρευτές στα ειδικά κέντρα της περιοχής σας.

12. Εγγύηση

Για λαττώματα, τα οποία οφίλονται σ σφάλματα υλικού ή κατασκευής, ισχύι διτής προθσμία γγύησης από την ημρομηνία παράδοσης. Όλα τα κινούμνα ξαρτήματα, όπως π.χ. μπαταρίς, καλώδια, τροφοδοτικά, συσσωρυτές κ.λπ., αποκλίνονται από την γγύηση αυτή. Ελαττώματα, τα οποία καλύπτονται από την γγύηση, πιδιορθώνονται δωράν για τον πλάτη μ προσκόμιση της απόδιξης αγοράς. Πραιτέρω αξιώσις δν μπορούν να ληφθούν υπό"η. Τα έξοδα μεταφοράς από και προς τον πλάτη πιβαρύνουν τον πλάτη, άν η συσκευή βρίσεται σ άλλο μέρος από την έδρα του πλάτη. Σ περίπτωση ζημιών που οφίλονται στη

μεταφορά, μορι να γρθί γγυητική αξίωση μόνο φόσον χρησιμοποιήθηκαν για τις μεταφορές η πλήρης γνήσια συσκευασία και η ζυγαριά ασφαλίσθηκ και στρώθηκ στη συσκευασία όπως κατά τη γνήσια συσκευασία της. Για το λόγο αυτό διαφυλάξτ σ ασφαλές μέρος όλα τα μέρη της συσκευασίας.

Δν υφίσταται γγυητική αξίωση, άν η συσκευή ανοιχτί από άτομα, τα οποία δν έχουν τη ρητή Ξουσιοδότηση για το σκοπό αυτό από την ταιρία seca.

Παρακαλούμ τους πλάτς μας στο Ξωτρικό, σ περίπτωση γγυητικής αξίωσης, να απυθυνθούν άμσα στην αντιπροσωπία αγοράς της κάστοτ χώρας.

Potwierdzona najwyższa jakość

Kupując pro dukty seca otrzymują Państwo nie tylko doskonałą od ponad stu lat technologię, ale również jakość potwierdzoną przez odpowiednie urzędy, regulacje ustawowe i instytuty.

Produkty seca odpowiadają wymogom dyrektyw europejskich, norm i ustaw krajowych. Kupując seca wybierasz przyszłość.



M



Produkty zawarte w niniejszej instrukcji obsługi są zgodne z wymogami ustawy o wyrobach medycznych, a tym samym z dyrektywą 93/42/ EWG Rady Wspólnoty Europejskiej, której wymogi stanowią podstawę wszystkich europejskich ustaw narodowych.

Taki znak na wadze oznacza, że jest ona dopuszczona we Wspólnocie Europejskiej do stosowania w medycynie. Wagi seca posiadające ten znak spełniają wysokie wymogi jakościowo-techniczne dotyczące wag legalizowanych.

Wagi, na których widnieje taki znak, odpowiadają IIII klasie dokładności zgodnie z dyrektywą wspólnotową 2009/23/WE.

Produkty noszące ten znak spełniają wymogi następujących dyrektyw i norm

1. Dyrektywa 2009/23/WE o wagach nieautomatycznych
2. Dyrektywa 93/42/EWG o wyrobach medycznych
3. DIN EN 45501 (PN-EN 45501:1999) o zagadnieniach metrologicznych wag nieautomatycznych

Profesjonalizm firmy seca potwierdzono również oficjalnie. TÜV Product Service, czyli jednostka odpowiedzialna za ocenę wyrobów medycznych, potwierdziła wydaniem stosownego certyfikatu, że firma seca konsekwentnie wywiązuje się z wysokich wymagań stawianych producentom wyrobów medycznych. System zapewniania jakości firmy seca obejmuje prace badawczo-rozwojowe, produkcję, sprzedaż i serwis wag medycznych oraz systemów pomiarowych.

Firma seca dba o środowisko.

Oszczędne korzystanie z surowców naturalnych jest dla nas bardzo ważne. Dlatego staramy się oszczędnie obchodzić z materiałami opakowaniowymi wszędzie tam, gdzie jest to uzasadnione. Natomiast wszelkie pozostałości można łatwo zutylizować poprzez system recyklingu.

1. Gratulujemy!

Kupując elektroniczną wagę łóżkową **seca 985**, nabyli Państwo bardzo precyzyjne urządzenie, za pomocą którego można łatwo i w ostrożny sposób ważyć pacjentów obłożnie chorych.

Od ponad 150 lat firma seca wykorzystuje swoje doświadczenie na rzecz ochrony zdrowia. Jako lider rynkowy w wielu krajach świata dysponuje licznymi innowacyjnymi rozwiązaniami w zakresie ważenia i mierzenia i nieustannie ustanawia nowe standardy jakościowe.

Elektroniczna waga łóżkowa **seca 985** wykorzystywana jest zgodnie z krajowymi przepisami przede wszystkim w szpitalach i stacjach dializ. Waga jest legalizowana według klasy III.

Oprócz mobilnej wagi łóżkowej z wózkiem urządzenia dostępna jest także stacjonarna wersja wagi, w której elektronika pomiarowa jest umieszczona w obudowie pod łóżkiem. Niniejsza instrukcja opisuje mobilną wagę łóżkową, ale jest miarodajna również dla wersji stacjonarnej.

Zastosowanie nowoczesnego mechanizmu podnoszącego pozwala zainstalować wagę przy małym nakładzie sił. Nie jest już konieczne przesuwanie łóżka, ani ustawienie rolek łóżka w pozycji wychylonej.

Masa ciała zostaje określona w ciągu kilku sekund.

Urządzenie pozwala na wielogodzinne monitorowanie wagi. Specjalne akumulatory zapewniają ciągłość zasilania prądem w przypadku nagłych przerw w zasilaniu sieciowym.

Oprócz konwencjonalnego określania wagi model **seca 985** pozwala także obliczać wskaźnik BMI (Body Mass Index). W tym celu należy za pomocą klawiatury wprowadzić wzrost pacjenta, a właściwy dla danej masy ciała wskaźnik BMI zostanie obliczony automatycznie.

W przypadku stosowania wagi w stacji dializ można ustawić wartość graniczną - sygnał ostrzegawczy informuje wówczas o spadku masy poniżej tej wartości.

Wszystkie części można umieścić na wózku, dzięki czemu waga jest mobilna.

2. Bezpieczeństwo

Przed użyciem nowej wagi prosimy poświęcić nieco czasu na lekturę poniższych wskazówek bezpieczeństwa.

- Należy przestrzegać wskazówek zawartych w instrukcji obsługi.
- Starannie przechowywać instrukcję obsługi i deklarację zgodności.
- Nie upuszczać stóp pomiarowych ani nie narażać ich na gwałtowne uderzenia.
- Kable instalacyjne między stopami pomiarowymi a wózkiem na przyrządy ułożyć tak, aby wykluczyć ryzyko potknięcia się.
- Zwrócić uwagę, żeby zasilacz miał prawidłowe napięcie zasilania (patrz „Dane techniczne” na stronie 234).
- Kabel nie może być pozaginany ani stykać się z gorącymi przedmiotami.
- Po ustawieniu w odpowiedniej pozycji złożyć dźwignię przy stopach pomiarowych, aby wyeliminować ryzyko potknięcia się.
- Ze względów konstrukcyjnych waga łóżkowa seca 985 może być stosowana tylko na podłogach, które zostały wykonane zgodnie z obowiązującymi krajowymi normami dotyczącymi wykonywania podłóg i wykładzin podłogowych z zachowaniem odpowiednich tolerancji. W Niemczech zastosowanie ma norma DIN 18202.
- Regularnie zlecać konserwację i ponowną legalizację (patrz „Konserwacja” na stronie 233).
- Naprawę należy zlecać wyłącznie autoryzowanym serwisantom.

3. Przed rozpoczęciem...

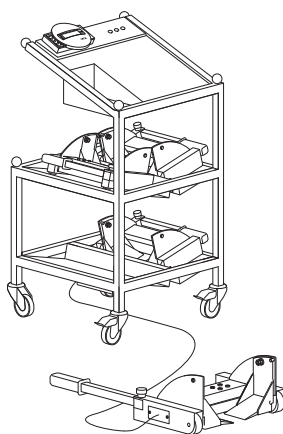
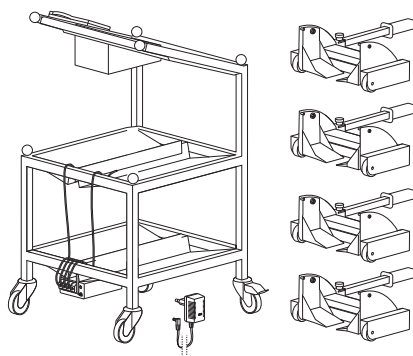
Rozpakowanie

Wagę łózkową dostarcza się w postaci kompletnie zmontowanej.

- Zdjąć opakowanie.
- Usunąć zabezpieczenia transportowe.
- Zdjąć z palety wózek urządzenia.

Zakres dostawy:

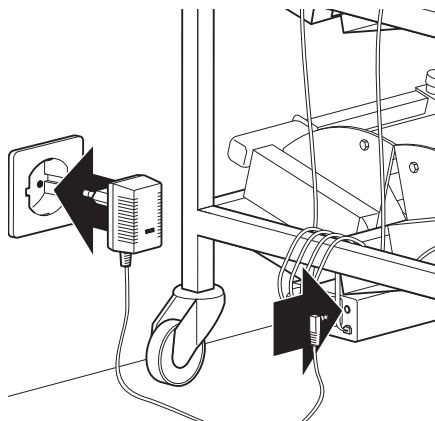
- 1 wózek
- 4 stopy pomiarowe
- 1 zasilacz



Ładowanie akumulatorów

Zasadniczo zasilanie wagi odbywa się przez zasilacz.

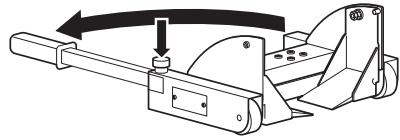
Aby umożliwić zapamiętanie zmierzonych wartości również w przypadku nagłych przerw w zasilaniu, wagę łózkową wyposażono dodatkowo w akumulatory. Akumulatory doładowują się podczas normalnej eksploatacji wagi. Prewencyjnie, na wypadek wystąpienia przerwy w zasilaniu już podczas pierwszego użycia, należy co najmniej 12 godzin wcześniej podłączyć zasilacz do prądu.



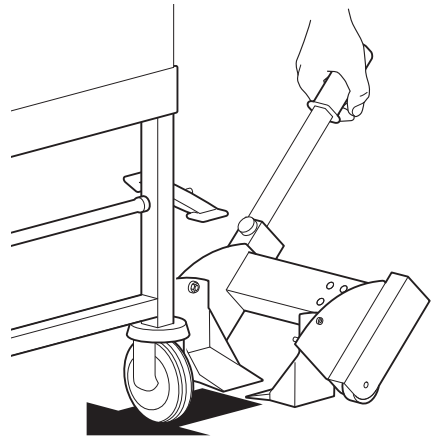
Przygotowanie do pomiaru

Wózek na przyrządy umożliwia stosowanie wagi łózkowej jako urządzenia mobilnego, ale można ją także zainstalować na stałe.

- Przesunąć wózek urządzenia do łózka.
- W celu unieruchomienia wózka opuścić blokady przy rolkach.
- Wyjąć stopę pomiarową i ustawić ją obok rolki łózka. Rozłożyć dźwignię. Aby odblokować dźwignię, wcisnąć okrągły przycisk.

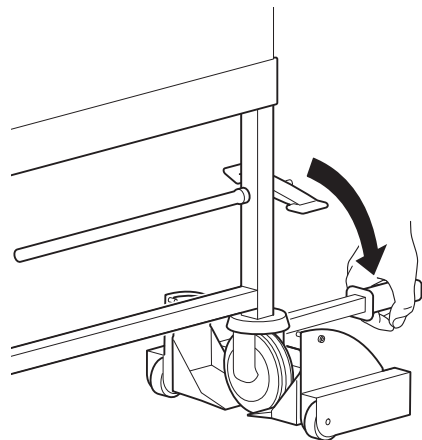


- Przytrzymać dźwignię pod kątem ok. 45° w stosunku do podłogi i podsunąć stopę pomiarową do łózka. Chwytek powinien się teraz znajdować **obok** rolki łózka.
- Stopę pomiarową przesunąć dalej w przód – jednocześnie przytrzymać chwytek drugą ręką. Chwytek znajduje się teraz **pod** rolką łózka.

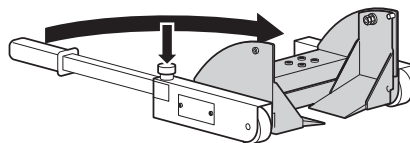


- Opuścić dźwignię. Stopa pomiarowa zostaje wsunięta pod rolkę łózka i jednocześnie unosi łóżko.

Podłoga pod stopą pomiarową musi być równa. Zwrócić uwagę na to, żeby kabel instalacyjny nie leżał pod stopą pomiarową - w przeciwnym razie mogą wystąpić błędy pomiaru.



- Złożyć dźwignię do stopy pomiarowej.
- W analogiczny sposób ustawić trzy pozostałe stopy pomiarowe.

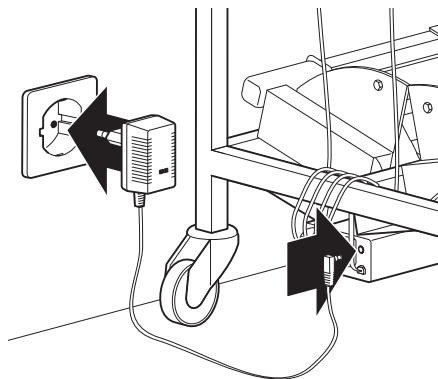


Kabel ułożyć tak, żeby nie dotykał części, które na rysunku zaznaczono na szaro.

- Kabel instalacyjny lub zasilacz podłączyć do gniazdka.

Jeśli podczas pomiaru nastąpi przerwa w zasilaniu, zasilanie energią elektryczną przejmują zintegrowane akumulatory. W pełni naładowane akumulatory zapewniają zasilanie na co najmniej 4 godziny.

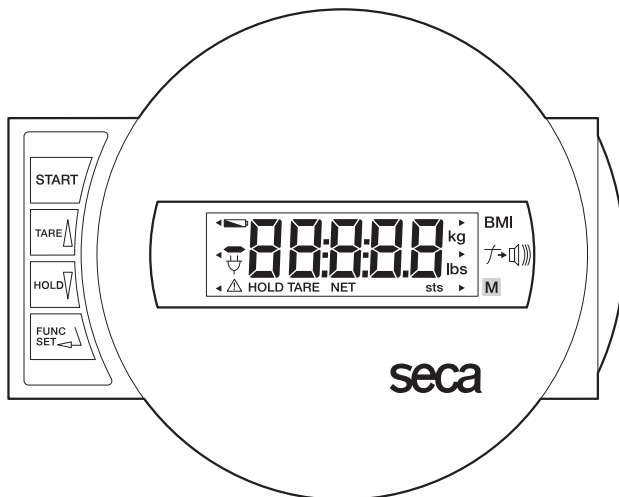
Należy stosować wyłącznie zasilacz dostarczony z urządzeniem albo zasilacze z oferty wyposażenia firmy seca. Przed włożeniem wtyczki do kontaktu sprawdzić, czy wartość napięcia podana na zasilaczu jest zgodna z lokalnym napięciem w sieci.



4. Obsługa

Elementy obsługowe i wskazania

Elementy obsługowe i wyświetlacz znajdują się w module wyświetlacza.



włączanie i wyłączanie wagi



krótkie naciśnięcie przycisku → zerowanie wyświetlacza, włączenie/wyłączenie
Tara
w menu funkcji → zwiększenie wartości, przeglądanie wartości



krótkie naciśnięcie przycisku → włączanie/wyłączanie funkcji Hold
w menu funkcji → zmniejszenie wartości, przeglądanie wartości



uruchomienie funkcji (wskaźnik BMI i wartość graniczna),
przycisk zatwierdzania wprowadzanych danych, ustawienie amortyzacji

Ważne wskazania:



zasilanie prądem przez zasilacz (stan normalny)



zasilanie prądem przez akumulatory (przerwa w zasilaniu)

Kontrola prawidłowej wartości licznika legalizacji

Waga seca jest zalegalizowana. Legalizację może wykonywać tylko placówka posiadająca autoryzację. Dla zapewnienia powyższego, wagę wyposażono w licznik legalizacji, który zapisuje wszelkie zmiany danych techniczno-legalizacyjnych. Znaczek licznika legalizacji znajduje się na obudowie wyświetlacza.


Aby sprawdzić, czy waga jest prawidłowo zalegalizowana, należy wykonać następujące czynności:

- W razie potrzeby wyłączyć wagę.
- Nacisnąć dowolny przycisk i przytrzymując go uruchomić wagę.
Na wyświetlaczu przez kilka sekund miga aktualna wartość licznika legalizacji.
- Wyświetloną wartość licznika legalizacji należy porównać z liczbą podaną na oznaczeniu licznika legalizacji.
Legalizacja jest ważna, jeżeli obie liczby się pokrywają. Jeżeli oznaczenie i stan licznika legalizacji nie są zgodne, to należy ponownie zalegalizować wagę. Należy zwrócić się do odpowiedniego serwisu lub do działu obsługi klienta firmy seca.



Obydwie liczby muszą się zgadzać.

Prawidłowy sposób ważenia

- Nacisnąć przycisk Start.
Na wyświetlaczu pojawiają się kolejno wskazania **SECA**, **BBBBB** i **00**. Następnie waga ustawia się automatycznie na zero i jest gotowa do pracy.
Na wyświetlaczu pojawia się symbol wtyczki .
- Waga pozostaje w trybie pracy ciągłej aż do momentu wyłączenia.
- Pacjenta ułożyć na łóżku.
- Masę ciała pacjenta odczytać na wyświetlaczu cyfrowym.
W przypadku obciążenia wagi powyżej 250 kg na wyświetlaczu pojawia się komunikat **STOP**.
- Aby wyłączyć wagę, należy ponownie nacisnąć przycisk Start.



Obserwowanie zmian wagi (TARA)

W przypadku zastosowania wagi podczas przeprowadzania dializy bardzo przydatna jest funkcja Tara. Wagę pacjenta można wytarować – na wyświetlaczu pojawi się różnica wagi jako wartość dodatnia lub ujemna.

- Nacisnąć zielony przycisk Start.
Na wyświetlaczu pojawiają się kolejno wskazania **SECA**, **888888** i **00**. Następnie waga ustawia się automatycznie na zero i jest gotowa do pracy.



- Pacjenta ułożyć na łóżku. Na wyświetlaczu pojawia się waga pacjenta.

- Aby wytarować wagę pacjenta, należy uruchomić funkcję tarowania przez naciśnięcie przycisku **TARE**.



Następuje wyzerowanie wskazania. Na wyświetlaczu pojawia się wartość **00**. Pojawia się komunikat „NET”.



Waga oblicza masę różnicową i na wyświetlaczu pojawia się wartość dodatnia lub ujemna.

Funkcję Tara można wyłączyć przez ponowne naciśnięcie przycisku **TARE**. Pamięć funkcji Tara zostaje skasowana i na wyświetlaczu pojawia się aktualna masa.



Wskazówka:

Jeżeli waga zostanie włączona, gdy pacjent już jest w łóżku, na wyświetlaczu pojawia się komunikat 00. Powolną, ciągłą zmianę masy, jaka zachodzi zawsze podczas dializy, można rejestrować tylko w wyżej opisanym trybie Tara, zaczynając od wartości 00. Funkcję Tara można jednak uruchomić tylko wtedy, gdy wartość wskazania jest inna niż 00.

W takim przypadku pomaga pewien trik. Przez nałożenie dodatkowego obciążenia, np. poduszki, zmienia się wartość wskazania i można uruchomić funkcję Tara. Rada: Przydatne jest połączenie tej funkcji z funkcją wartości granicznej (na ten temat patrz rozdział "Dolna wartość graniczna" na str. 229).

Zatrzymywanie wyniku ważenia (HOLD)

Raz określony wynik ważenia może być nadal pokazywany na wyświetlaczu nawet po odciążeniu wagi. Dzięki tej funkcji można najpierw zająć się pacjentem, a dopiero później zanotować wynik ważenia.

- Nacisnąć krótko przycisk **HOLD** przy obciążonej wadze.



Na wyświetlaczu cyfrowym pojawia się komunikat „HOLD”. Wartość pozostaje na wyświetlaczu do chwili wyłączenia funkcji Hold lub wagi.



Trójkąt z wykrzyknikiem informuje o tym, że w przypadku takiej zamrożonej wartości pomiaru chodzi o dodatkową wartość nie podlegającą kalibracji.

- Funkcję Hold można wyłączyć poprzez ponowne naciśnięcie przycisku **HOLD**.

Na wyświetlaczu pojawia się wartość **0.0**, jeżeli waga jest nieobciążona, lub aktualny wynik ważenia. Komunikat „HOLD” znika.



Wskazówka:

Funkcji Hold i Tara można używać równocześnie.

Wskaźnik masy ciała (BMI)

Wskaźnik BMI obrazuje powiązanie pomiędzy wzrostem a masą ciała i dostarcza dokładniejszych informacji niż np. wskaźnik idealnej wagi obliczany na podstawie wzoru Broca. W tym przypadku uzyskujemy przedział tolerancji, który jest optymalny dla zdrowia. Funkcję BMI można uruchomić, gdy na wyświetlaczu widać aktualną wagę pacjenta.

- Nacisnąć przycisk **FUNC.**

Na wyświetlaczu pojawia się ostatnio używana funkcja.



- Za pomocą przycisków ze strzałkami wybrać funkcję wskaźnika BMI **FU 1**. Uruchomić funkcję poprzez ponowne naciśnięcie przycisku **FUNC.**



Na wyświetlaczu widać ostatnio wprowadzony wzrost.



- Za pomocą przycisków ze strzałkami można zmienić tę wartość krokowo, zgodnie z podziałką wyświetlacza.

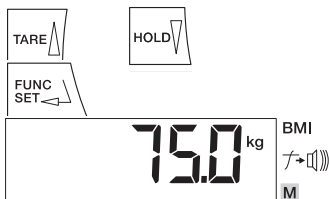


- Po ustawieniu prawidłowej wartości należy ponownie nacisnąć przycisk **FUNC.** Funkcja wskaźnika BMI jest teraz aktywna.



Strzałka wskazuje na symbol funkcji wskaźnika BMI.

- Można odczytać wartość wskaźnika BMI na wyświetlaczu cyfrowym i porównać z kategoriami na str. 228.
- Nacisnąć przycisk ze strzałką w celu krótkiego przywołania wyniku ważenia.
- Aby powrócić do normalnego trybu ważenia, nacisnąć przycisk **FUNC**. Strzałka wskazująca na funkcję BMI gaśnie.



Interpretacja wskaźnika BMI dla dorosłych:

Uzyskaną wartość należy porównać z podanymi niżej kategoriami, odpowiadającymi kategoriom stosowanym przez WHO 2000.

- **BMI poniżej 18,5:**
Uwaga, pacjent waży za mało. Może występować skłonność do anoreksji. Zaleca się przybranie na wadze, aby poprawić samopoczucie i sprawność organizmu. W razie wątpliwości należy się skonsultować z lekarzem specjalistą.
- **BMI między 18,5 a 24,9:**
Waga pacjenta jest prawidłowa. Może pozostać taka, jaka jest.
- **BMI między 25 a 30 (nadwaga):**
Pacjent ma nadwagę lekką do średniej. Powinien zredukować swoją wagę, jeżeli cierpi na jakąś chorobę (np. cukrzycę, nadciśnienie, podagrę, zaburzenia gospodarki tłuszczowej).
- **BMI powyżej 30:**
Bezwzględnie konieczne jest zredukowanie masy ciała. Przemiana materii, układ krążenia oraz układ kostny są obciążone. Zaleca się konsekwentną dietę, dużo ruchu oraz ćwiczenie dobrych nawyków. W razie wątpliwości należy się skonsultować z lekarzem specjalistą.

Dolna wartość graniczna

Waga łóżkowa **seca 985** posiada funkcję wartości granicznej, która generuje akustyczny sygnał ostrzegawczy, jeżeli wskaźnik spadnie poniżej zaprogramowanej wartości. Na przykład maksymalne ubytki wagi podczas dializy można powiązać z akustycznym sygnałem ostrzegawczym.

- Wyświetlacz pokazuje kontrolowaną wartość wskazania. Aby zaprogramować żadaną wartość graniczną, należy nacisnąć przycisk **FUNC**.



Na wyświetlaczu pojawia się ostatnio używana funkcja.

- Za pomocą przycisków ze strzałkami wybrać funkcję **FU 2**. Uruchomić funkcję wartości granicznej poprzez ponowne naciśnięcie przycisku **FUNC**.



Na wyświetlaczu widać ostatnio zaprogramowaną wartość graniczną.



- Za pomocą przycisków ze strzałkami można zmienić tę wartość krokowo co 100 g.



- Po ustawieniu prawidłowej wartości należy ponownie nacisnąć przycisk **FUNC**.



Funkcja wartości granicznej i sygnał dźwiękowy są teraz aktywne. Strzałka wskazuje na symbol funkcji wartości granicznej.



- Funkcję wartości granicznej można sprawdzić, unosząc łóżko na tyle, żeby wartość pomiaru spadła poniżej zaprogramowanej wartości progowej. Rozlega się sygnał ostrzegawczy. Po opuszczeniu łóżka sygnał wyłącza się.

- Aby wyłączyć funkcję wartości granicznej, należy ponownie nacisnąć przycisk **FUNC**.

Strzałka wskazująca na funkcję wartości granicznej gaśnie.



Ważna wskazówka:

Jeżeli waga została wyłączona, funkcję wartości granicznej należy ponownie aktywować w wyżej opisanym sposobie.

Ważenie z funkcją Pre-Tara

Jeżeli funkcja Pre-Tara jest aktywna, zapamiętana wartość zostanie odjęta od aktualnie zmierzonego wyniku ważenia. Funkcja ta jest przydatna np. wtedy, gdy znana jest waga łóżka i nie ma potrzeby jej wyświetlania. Dzięki temu pacjent może pozostać w łóżku w trakcie całego procesu ważenia.

Wskazówka:

Na łóżkach używanych do ważenia zanotować ich wagę tara, np. na naklejce.

- Przygotować pomiar w sposób opisany w rozdziale "Przygotowanie do pomiaru" na str. 222, podsunąć stopy pomiarowe, ale **jeszcze nie** pod rolki łóżka.

- Naciśnąć przycisk Start przed obciążeniem wagi.



Na wyświetlaczu pojawiają się kolejno wskazania **SECA**, **88888** i **00**. Następnie waga ustawia się automatycznie na zero i jest gotowa do pracy.

- Naciśnąć przycisk **FUNC.** Na wyświetlaczu pojawia się ostatnio używana funkcja.



- Za pomocą przycisków ze strzałkami wybrać funkcję Pre-Tara **FU 3**.



- U uruchomić funkcję poprzez ponowne naciśnięcie przycisku **FUNC.**



Na wyświetlaczu widać wartość tary przywołaną z pamięci.

- Za pomocą przycisków ze strzałkami można zmienić tę wartość krokowo, zgodnie z podziałką wyświetlacza.



- Po ustawieniu prawidłowej wartości należy ponownie naciśnąć przycisk **FUNC.** Funkcja wskaźnika Pre-Tara jest teraz aktywna.



- Podsunąć stopniowo wszystkie cztery stopy pomiarowe pod rolki łóżka i unieść łóżko.

- Masę ciała pacjenta odczytać na wyświetlaczu cyfrowym.

- Aby powrócić do normalnego trybu ważenia, naciśnąć przycisk **FUNC.**



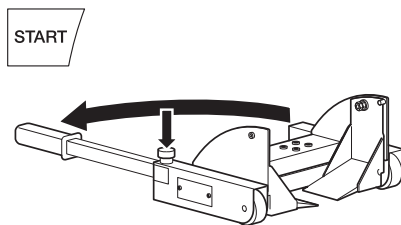
- Aby wyłączyć wagę, należy ponownie naciśnąć przycisk Start.



Przemieszczanie i przechowywanie wagi

- W razie potrzeby wyłączyć wagę.
- Wciskając okrągły przycisk odblokować dźwignię stopy pomiarowej i rozłożyć dźwignię.
- Po uniesieniu dźwigni rolka łożka opada.
- Stopę pomiarową wyciągnąć bokiem, zwinąć kabel, stopę pomiarową włożyć do szuflady wózka na przrzędy.
- W analogiczny sposób zdjąć i schować pozostałe stopy pomiarowe.
- Zasilacz wyjąć z gniazdka i również ułożyć na wózku urządzenia.
- Poluzować blokadę wózka urządzenia.

Teraz można przejechać wózkiem w miejsce kolejnego ważenia lub do czasu następnego wykorzystania „zaparkować” wózek tak, żeby nie blokował drogi.



5. Ustawienie amortyzacji

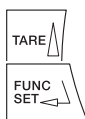
Amortyzacja jest przydatna do zmniejszania zakłóceń podczas ważenia (np. spowodowanych przez to, że pacjent się porusza). Im silniejsza jest amortyzacja, tym mniej czule reaguje wyświetlacz wagi. Amortyzację można wyregulować stosownie do potrzeb.

- Nacisnąć przycisk **FUNC** i przytrzymać przez 2 sekundy.

Na wyświetlaczu pojawia się komunikat **FIL** i aktualne ustawienie:

- 0 = niewielka amortyzacja
→ szybkie określanie wagi
- 1 = średnia amortyzacja
→ normalne określanie wagi
- 2 = silna amortyzacja
→ powolne określanie wagi

- Chcąc zmienić ustawioną wartość, należy nacisnąć przycisk ze strzałką.
- W celu zapamiętania wyświetlanej wartości jeszcze raz nacisnąć przycisk **FUNC**. Waga powraca do normalnego trybu ważenia.



Ustawienia zostają zachowane także po wyłączeniu wagi.

6. Czyszczenie

W razie potrzeby wózek urządzenia i stopy pomiarowe można czyścić płynami używanymi w gospodarstwie domowym albo jednym z typowych środków dezynfekcyjnych. Należy przestrzegać wskazówek producenta.

Do czyszczenia nie wolno używać środków powodujących zadrapania lub ostrych środków czyszczących, spirytusu, benzyny, itp. Tego rodzaju środki czyszczące mogłyby uszkodzić powierzchnie urządzenia.

7. Co robić, jeżeli...

... na wyświetlaczu nic się nie pojawia?

- Czy waga jest włączona?
- Czy podłączono zasilanie?

... przed rozpoczęciem ważenia nie pojawia się

- Ponownie uruchomić wagę. Podczas włączania nie wolno zmieniać obciążenia łóżka.
- Sprawdzić, czy stopy pomiarowe są prawidłowo ustawione pod łóżkiem i czy chwytaki do rolek łóżka zwisają swobodnie.

... waga po kilku sekundach ponownie się wyłącza?

- Nie podłączono zasilacza. Podłączyć zasilacz do gniazdka i ponownie uruchomić wagę.

... pojawia się symbol ?

- Podczas pomiaru nastąpiła przerwa w zasilaniu. Jeżeli akumulator jest w pełni naładowany, pomiar jest kontynuowany co najmniej przez 4 godziny. Należy jak najszybciej przywrócić zasilanie.


... pojawia się symbol

- Akumulatory są na tyle rozładowane, że dalszy pomiar bez zasilania jest niemożliwy. Przywrócić zasilanie.
- Jeżeli takie zakłócenie występuje częściej, należy zlecić kontrolę akumulatorów.

... pojawia się komunikat

- Przekroczono maksymalne obciążenie.

... wyświetlacz miga?

- Jeżeli właśnie uruchomiona została funkcja Hold lub Tara, należy odczekać, aż waga rozpozna, że obciążenie nie zmienia się. Wówczas wyświetlacz przestanie migać.
- Jeżeli wcześniej nie została uruchomiona żadna funkcja, należy odciążyć wagę i odczekać, aż pojawi się wskazanie  i ponownie przeprowadzić ważenie.

... pojawia się komunikat

- Temperatura otoczenia, w którym pracuje waga, jest za wysoka lub za niska. Ustawić wagę w otoczeniu o temperaturze od +10 °C do +40 °C. Odczekać ok. 15 minut do momentu zrównania się temperatury wagi z temperaturą otoczenia i powtórzyć ważenie.

... pojawia się

- Co najmniej jedno ogniwo obciążnikowe jest nieprawidłowo podłączone lub pomyłono przyłączyła. Sprawdzić przyłączyła. Kolory wtyczki i gniazda muszą być zgodne. Wyłączyć wagę za pomocą przycisku Start, a następnie ponownie ją włączyć. Waga działa teraz normalnie. W przeciwnym razie należy się zwrócić do serwisu.

... pojawia się **Er: I: I?**

- Podczas włączania wagi przekroczono maksymalne obciążenie włączeniowe, np. przy ważeniu łożka i pacjenta. Odciążyc wagę i uruchomić ponownie. Waga działa teraz normalnie. W przeciwnym razie należy się zwrócić do serwisu.

... **jakiś segment ciągle się świeci lub nie świeci się w ogóle?**

- W danym miejscu występuje usterka. Zwrócić się do serwisu.

8. Konserwacja

Ponowną legalizację wagi należy zlecić autoryzowanej jednostce, zgodnie z przepisami obowiązującymi w danym kraju. Rok pierwszej legalizacji znajduje się na tabliczce znamionowej za znakiem CE, nad numerem odpowiedniej placówki 0109 (Heska Dyrekcja do spraw Legalizacji - Hessische Eichdirektion). Ponowna legalizacja jest zawsze konieczna w przypadku uszkodzenia jednej lub kilku plomb zabezpieczających, a także wtedy, gdy wartość licznika legalizacji nie zgadza się z liczbą podaną na aktualnym znaku na liczniku legalizacji (por. str. 225).

Zalecamy, aby przed ponowną legalizacją oddać urządzenie do przeglądu w serwisie. Dział obsługi klienta firmy seca chętnie udzieli Państwu wszelkiej pomocy.

9. Dane techniczne

Wózek urządzenia

Szerokość:	540 mm
Wysokość:	990 mm
Głębokość:	540 mm
Masa własna:	ok. 25 kg

Stopy pomiarowe

Szerokość:	328 mm
Wysokość:	150 mm
Głębokość:	212 mm
Masa własna:	ok. 6,2 kg
Długość kabla:	2,80 m

Wielkość cyfr na wyświetlaczu

20 mm

Zakres temperatur

+10 °C do +40 °C

Legalizacja zgodnie z dyrektywą 2009/23/WE

do celów medycznych, klasa III

Wyrób medyczny zgodny z dyrektywą 93/42/EWG

klasa I z funkcją pomiaru

Maksymalne obciążenie

250 kg

Minimalne obciążenie

2 kg

Działka elementarna

do 200 kg:	100 g
200 kg do 250 kg:	200 g

Dokładność podczas pierwszej legalizacji

do 50 kg:	± 50 g
50 kg do 200 kg:	± 100 g
200 kg do 250 kg:	± 200 g

Subtraktywna opcja tary

T- = 250 kg

Nośność

Lim = 500 kg

Maksymalna waga pustego łóżka

250 kg

Zasilanie prądem

9 do 12 V= regulowane

10. Części zamienne i akcesoria

Zasilanie elektryczne

Zasilacz, w zależności od modelu wagi

Zasilacz z wtyczką, euro: 230V~ / 50Hz, 12V= / 150mA
nr art. 68-32-10-252

Zasilacz z wtyczką, int: 100-240V~ / 50-60Hz, 12V= / 0.5A
nr art. 68-32-10-265

Zasilacz z wtyczką

Stosować wyłącznie oryginalne zasilacze z wtyczką firmy seca o napięciu wyjściowym 9 V lub regulowanym napięciu wyjściowym 12 V. Standardowe zasilacze mogą podawać wyższe napięcie niż podano w danych technicznych i przez to być przyczyną uszkodzenia wagi.

11. Utylizacja

Utylizacja urządzenia



Nie wyrzucać urządzenia razem z odpadami domowymi. Urządzenie należy prawidłowo utylizować jako złom elektroniczny. Należy przestrzegać lokalnych regulacji obowiązujących w danym kraju. Wszelkich dalszych informacji udzieli Państwu nasz serwis dostępny pod adresem:

service@seca.com

Akumulatory

Nie wyrzucać zużytych akumulatorów razem z odpadami domowymi. Akumulatory należy oddawać w odpowiednich punktach zbiórki.

12. Gwarancja

Na braki spowodowane błędami materiałowymi albo produkcyjnymi udzielamy dwuletniej gwarancji (licząc od dnia dostawy). Gwarancja nie obejmuje części ruchomych, takich jak baterie, kable, zasilacze, akumulatory itp. Usterki podlegające gwarancji są usuwane bezpłatnie za okazaniem dowodu zakupu. Nie uwzględnia się innych roszczeń. Jeżeli urządzenie znajduje się w miejscu innym niż siedziba klienta, koszty transportu do naprawy i z naprawy ponosi klient. W przypadku uszkodzeń transportowych roszczenia z tytułu gwarancji można zgłaszać tylko pod warunkiem, że do transportu użyto kompletnego,

oryginalnego opakowania, a produkt zabezpieczono i zamocowano w opakowaniu zgodnie ze stanem oryginalnym. Dlatego należy przechowywać wszystkie elementy opakowania.

Jeżeli urządzenie zostało otwarte przez osobę, która nie posiada wyraźnej autoryzacji producenta, wszelkie prawa z tytułu gwarancji wygasają.

Klientów zagranicznych prosimy, aby w przypadku usterek objętych gwarancją zwracali się bezpośrednio do sprzedawcy w danym kraju.



Konformitätserklärung
declaration of conformity
Certificat de conformité
Dichiarazione di conformità
Declarati6n de conformidad
Overensstemmelsesattest
F6rs6kran om 6verensst6mmelse
Konformitetserkl6ring
vaatimuksenmukaisuusvakuutus
Verklaring van overeenkomst
Declaraç6o de conformidade
Δήλωση Συμβατότητας
Prohlášení o shodě
Vastavusdeklaratsioon
Megfelel6ségi nyilatkozat
Atitikties patvirtinimas
Atbilstības apliecinājums
Deklaracja zgodności
Izjava o skladnosti
Vyhlásenie o zhode
Onay belgesi

Die nichtselbsttätige Personenwaage
The non-automatic personal scales
Le pèse-personnes non automatique
La bilancia pesapersona non automatica
La báscula no automática pesapersona
Den ikke-automatiske personvægt
Den icke automatisk personvåg
Den ikke-automatiske personvekten
Ei-automaattinen henkilövaaka
De niet-automatische personenweegschaal
A balança não automática para pessoas
Η μη αυτόματη ζυγαριά ατόμων
Osobní váhy s neautomatickou činností
Tervishoiuteenuse osutamisel kasutatavad mitteautomaatkaalud
A nem automatikus működésű személyi mérleg
Neautomatinės buitinės svarstyklės
Manuālie (neautomātiskie) personālsvari
Nieautomatyczna waga osobowa
Neavtomatska osebna tehtnica
Nesamostatná osobná váha
Otomatik olmayan yetiřkin tartısı

seca 985


EG-Bauartzulassung D00-09-009
EC type approval D00-09-009
Homologation CE D00-09-009
Omologazione del tipo costruttivo CEE D00-09-009
Homologación CE D00-09-009
EF-typegodkendelse D00-09-009
EG-kontroll D00-09-009
EF-konstruksjonstype-godkjennelse D00-09-009
EY-tyyppihvåksyntä D00-09-009
EG-modelkeuring D00-09-009
Homologação CE de tipo de construção D00-09-009
Αδειά κατασκευαστικού τρόπου Ε.Κ. D00-09-009
ES schválení typu D00-09-009
EÜ-tüübikinnitus D00-09-009
A D00-09-009 EU-típusengedély
ES kvalifikacijos patvirtinimas Nr. D00-09-009
Izgatavošanas veida atļauja D00-09-009
Dopuszczenie na rynek UE nr D00-09-009
Odobritev vzorca EU D00-09-009
Schválenie konštrukcie EÜ D00-09-009
EG üretim türü izni D00-09-009

- D** ... entspricht dem in der Bescheinigung über die Bauartzulassung beschriebenen Baumuster. Die Waage erfüllt im Wesentlichen die geltenden Anforderungen folgender Richtlinien: 2009/23/EG über nichtselbsttätige Waagen, 93/42/EEG über Medizinprodukte und die Europäische Norm DIN EN 45501.
- GB** ... corresponds to the type described in the certificate in respect of type approval permit. The scale largely fulfils the valid requirements from the following guidelines: 2009/23/EC on non-automatic scales 93/42/EEC on medical products and European standard DIN EN 45501
- F** ...conforme au modèle type décrit dans le certificat d'homologation. Cette balance répond pour l'essentiel aux exigences des directives suivantes : directive 2009/23/CE concernant l'harmonisation des Etats membres relative aux instruments de pesage à fonctionnement non automatique; directive 93/42/CEE sur les produits et appareils médicaux; norme européenne DIN EN 45501
- I** ...è conforme al campione descritto nel certificato di omologazione costruttiva. La bilancia è sostanzialmente conforme alle prescrizioni in vigore delle seguenti direttive: 2009/23/CE sulle bilanci non automatiche, 93/42/CEE sui prodotti medicali e la norma europea DIN EN 45501
- E** ...corresponde a la muestra descrita en el certificado sobre el permiso de construcción. La báscula cumple en esencia los requisitos aplicables de las siguientes Directivas: 2009/23/CE sobre básculas no automáticas 93/42/CEE sobre productos médicos y la norma europea DIN EN 45501
- DK** ... svarer til det typemønster, som er beskrevet i attesten over typegodkendelsen. Vægten opfylder i det væsentlige de gældende krav fra følgende direktiver: 2009/23/EF om ikke-automatiske vægte, 93/42/EØF om medicinprodukter og den europæiske standard DIN EN 45501
- S** ...motsvarar beskrivningen enligt mönstertillståndet. Vågen uppfyller huvudsakligen de gällande kraven i följande direktiv: 2009/23/EG om icke-automatiska vågar, 93/42/EEG över medicinska produkter samt den europeiska normen DIN EN 45501
- N** ... er i samsvar med mønsteret som er beskrevet i sertifikatet over konstruksjonstype-godkjennelsen. Vekten oppfyller i det vesentlige de gjeldende krav i følgende EU-direktiver: 2009/23/EF om ikke-automatiske vekter, 93/42/EEC om medisinske produkter og den europeiske standarden DIN EN 45501.
- FIN** ... on tyyppihvåksyntätödistuksessa kuvattuun rakenemallin mukainen. Vaaka vastaa pääosin seuraavien direktiivien voimassa olevia määräyksiä: 2009/23/EY ei-automaattisista vaaosta, 93/42/ETY lääketieteellisistä tuotteista ja Euro-normi DIN EN 45501.
- NL** ...komt overeen met de in de verklaring van over de modelkeuring beschreven constructie. De weegschaal voldoet in essentie aan de geldende eisen van de volgende richtlijnen: 2009/23/EG inzake niet-automatische weegschalen 93/42/EEG inzake medische hulpmiddelen en de Europese norm DIN EN 45501.
- P** ... corresponde ao padrão de construção descrito no certificado de homologação de tipo de construção. A balança cumpre, no essencial, os requisitos aplicáveis das seguintes directivas: sobre balanças não automáticas 2009/23/CE e 93/42/CEE sobre artigos médicos do Conselho, bem como da norma Europeia DIN EN 45501.
- GR** ... ανταποκρίνεται στο κατασκευαστικό πρότυπο που περιγράφεται στην εγκριτική βεβαίωση του κατασκευαστικού τρόπου. Η ζυγαριά εκπληρώνει βασικά τις ισχύουσες απαιτήσεις των ακόλουθων Οδηγιών: 2009/23/ ΕΚ περί μη αυτόματων ζυγαριών, 93/42/ΕΟΚ περί ιατρικών προϊόντων, και την Ευρωπαϊκή Προδιαγραφή DIN EN 45501.

- CZ** ...odpovídá typu popsanému v certifikátu schválení typu.
Váhy v podstatě splňují platné požadavky těchto směrnic:
směrnice Rady 2009/23/ES o harmonizaci právních předpisů týkajících se vah s neautomatickou činností směrnice Rady 93/42/EHS o zdravotnických prostředcích a evropská norma DIN EN 45501.
- EST** ...vastab tüübikinnitustunnistuses kirjeldatud tüübile. Kaalud vastavad põhiosas alljärgneva direktiivi kehtivatele nõuetele:
2009/23/EÜ mitteautomaatkaalude kohta
93/42/EMÜ meditsiinivahetite kohta ja Euroopa standardile DIN EN 45501.
- HU** ...megfelel a típusengedély megfelelőség igazolásában megadott típusnak.
A mérleg eleget tesz a következő irányelvek hatályos és alapvető követelményeinek:
2009/23/EK irányelv a nem automatikus működésű mérlegekről
93/42/EGK irányelv az orvostechnikai eszközökről és a DIN EN 45501 szabvány.
- LT** ...atitinka aprašytų gamybos pavzdžių kvalifikacijos patvirtinimą.
Svarstyklės atitinka svarbiausius taikomos reikalavimus, apibrėžtus šioje direktyvoje:
neautomatinių svarstyklių direktyvos 2009/23/EB medicinos prietaisų direktyvos 93/42/EEB ir Europos normos DIN EN 45501.
- LV** ... atbilst izgatavošanas veida atļaujas apliecībā norādītajam izgatavošanas paraugam.
Svari būtībā atbilst sekojošo direktīvu spēkā esošajām prasībām:
2009/23/EK par manuāliem (neautomātiskiem svāriem)
93/42/EWG par medicīnas produkciju un Eiropas normu DIN EN 45501.
- PL** ...odpowiada typowi konstrukcyjnemu opisanemu w świadectwie zgodności.
Waga spełnia w podstawowych punktach obowiązujące wymagania następujących dyrektyw:
2009/23/WE na temat wag nieautomatycznych
93/42/EWG na temat wyrobów medycznych i normy europejskiej DIN EN 45501.
- SLO** ...ustreza potrjenemu modelu vrste izdelave.
Tehtnica je v bistvu izpolnjuje veljavne zahteve naslednje smernice:
2009/23/ES za neavtomatske tehtnice
93/42/EGS za medicinske izdelke in evropsko normo DIN EN 45501.
- SK** ...zodpovedá typu popísanému v osvedčení o schválení konstrukcie.
Váha v podstate splňajú platné požiadavky týchto smerníc:
2009/23/ES o nesamostatných váhach
93/42/EWG o zdravotníckych výrobkoch a podľa Európskej normy DIN EN 45501.
- TR** ...onay belgesinde üretim türü ile ilgili açıklanan üretim örneğine uygundur.
Tartı, beyan edilen direktiflerin geçerli koşullarını büyük ölçüde yerine getirmektedir:
Otomatik olmayan basküller hakkında 2009/23/EC Tıbbi ürünler hakkında 93/42/EWG ve Avrupa Normu DIN EN 45501.



Frederik Vogel
Geschäftsführer Technik
seca gmbh & co. kg.
Hammer Steindamm 9-25
22089 Hamburg
Telefon: +49 40.200 000-0
Telefax: +49 40.200 000-50

 www.seca.com