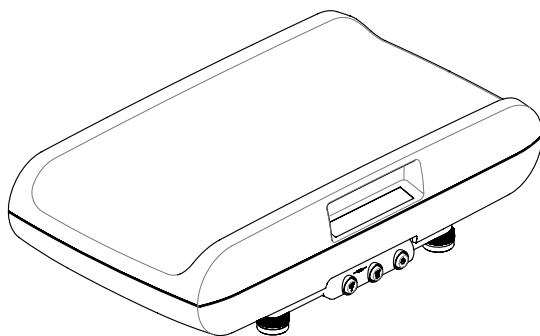


seca 757



Ⓚ	Bedienungsanleitung und Garantieerklärung	3
Ⓒ	Instruction manual and guarantee	45
Ⓕ	Mode d'emploi et garantie	85
Ⓘ	Manuale di istruzioni e garanzia	127
Ⓔ	Manual de instrucciones y garantía	171
Ⓟ	Manual de instruções e declaração de garantia	215
Ⓛ	Instrukcja obsługi i gwarancja	259
	Declaration of Conformity	304

INHALTSVERZEICHNIS

1. Mit Brief und Siegel	5	5. Bevor es richtig los geht...	18
2. Gerätebeschreibung	6	5.1 Lieferumfang	18
2.1 Herzlichen Glückwunsch	6	5.2 Transportsicherung	
2.2 Verwendungszweck	6	entfernen	18
2.3 Funktionsbeschreibung	6	5.3 Stromversorgung herstellen . .	19
2.4 Anwenderqualifikation	6	Akkublock einlegen und	
3. Sicherheitsinformationen	7	anschließen	19
3.1 Sicherheitshinweise in dieser		Netzgerät anschließen und	
Gebrauchsanweisung	7	Akkublock laden	19
3.2 Grundlegende		5.4 Waage aufstellen und	
Sicherheitshinweise	7	ausrichten	20
Umgang mit dem Gerät	7	5.5 Längenmessband	
Vermeidung eines elektrischen		anbringen	21
Schlages	9	6. Bedienung	21
Vermeidung von Infektionen	9	6.1 Wiegen	21
Vermeidung von		Wiegevorgang starten	22
Verletzungen	10	Zusatzgewicht austarieren	
Vermeidung von		(TARE)	22
Geräteschäden	10	Messergebnis dauerhaft	
Umgang mit		anzeigen (HOLD)	23
Messergebnissen	11	Messergebnisse an	
Umgang mit		Funkempfänger senden	23
Verpackungsmaterial	12	Automatische Wägebereichs-	
3.3 Umgang mit Batterien		umschaltung	23
und Akkus	12	Waage ausschalten	24
4. Übersicht	14	6.2 Weitere Funktionen (Menü) . . .	24
4.1 Bedienelemente	14	Im Menü navigieren	25
4.2 Menü-Struktur	15	Autohold-Funktion aktivieren	
4.3 Symbole im Display	16	(Ahold)	25
4.4 Kennzeichen am Gerät und		Signaltöne aktivieren (BEEP) . .	26
auf dem Typenschild	16	Dämpfung einstellen (Fil)	26
4.5 Kennzeichen auf der		Displayhinterleuchtung	
Verpackung	17	einstellen (Lcd)	27
		Werkseinstellungen	
		wiederherstellen (RESET)	27

7. Das Funknetzwerk seca 360°	9. Funktionskontrolle	36
wireless	10. Was tun, wenn...?	36
7.1 Einführung	11. Wartung/Nacheichung	38
seca Funkgruppen	11.1 Informationen zu Wartung	
Kanäle	und Nacheichung	38
Geräteerkennung	11.2 Eichzählerinhalt prüfen	39
7.2 Waage in einer Funkgruppe	12. Technische Daten	40
betreiben	12.1 Allgemeine technische	
Funkmodul aktivieren (SYS)	Daten	40
Funkgruppe einrichten (Lrn)	12.2 Wägetechnische Daten	41
Automatische Übertragung	13. Optionales Zubehör	41
aktivieren (ASend)	14. Ersatzteile	42
Druckoption wählen (APrt)	15. Entsorgung	42
Uhrzeit einstellen (Time)	15.1 Entsorgung des Gerätes	42
8. Hygienische Aufbereitung	15.2 Batterien und Akkus	42
8.1 Reinigung	16. Gewährleistung	43
8.2 Desinfektion		
8.3 Sterilisation		

1. MIT BRIEF UND SIEGEL



Mit seca Produkten kaufen Sie nicht nur über ein Jahrhundert ausgereifte Technik, sondern auch eine behördlich, gesetzlich und durch Institute bestätigte Qualität. seca Produkte entsprechen den europäischen Richtlinien, Normen und den nationalen Gesetzen. Mit seca kaufen Sie Zukunft.



Auch von offizieller Seite wird die Professionalität von seca anerkannt. Der TÜV SÜD Product Service, die zuständige Stelle für Medizinprodukte, bestätigt per Zertifikat, dass seca die strengen gesetzlichen Anforderungen als Medizinproduktehersteller konsequent einhält. secas Qualitätssicherungssystem umfasst die Bereiche Design, Entwicklung, Produktion, Vertrieb und Service von medizinischen Waagen und Längenmesssystemen sowie von Software und Messsystemen zur Beurteilung des Gesundheits- und Ernährungsstatus.



seca hilft der Umwelt. Die Einsparung natürlicher Ressourcen liegt uns am Herzen. Deshalb bemühen wir uns, Verpackungsmaterial dort einzusparen, wo es sinnvoll ist. Und das, was übrigbleibt, kann über das Duale System bequem vor Ort entsorgt werden.

2. GERÄTEBESCHREIBUNG

2.1 Herzlichen Glückwunsch

Mit der elektronischen Säuglingswaage **seca 757** haben Sie ein hochpräzises und gleichzeitig robustes Gerät erworben.

Seit über 170 Jahren stellt seca seine Erfahrung in den Dienst der Gesundheit und setzt als Marktführer in vielen Ländern der Welt mit innovativen Entwicklungen für das Wiegen und Messen immer neue Maßstäbe.

2.2 Verwendungszweck

Die elektronische Säuglingswaage **seca 757** kommt entsprechend den nationalen Vorschriften hauptsächlich in Krankenhäusern, Arztpraxen und stationären Pflegeeinrichtungen zum Einsatz. Sie dient sowohl zur Feststellung des Geburtsgewichtes, als auch zur Kontrolle der Gewichtszunahme im Wachstumsprozess, und unterstützt den behandelnden Arzt bei der Erstellung einer Diagnose oder der Therapieentscheidung.

2.3 Funktionsbeschreibung

Die Gewichtserfassung bei der elektronischen Säuglingswaage **seca 757** erfolgt mit einer Wägezelle.

Über das Funknetzwerk **seca 360° wireless** können Messergebnisse drahtlos an einen seca Funkdrucker oder an einen mit seca USB-Funkadapter und kompatibler seca PC-Software ausgestatteten PC übertragen werden.

Verwenden Sie die Waage ausschließlich für den im Abschnitt „Verwendungszweck“ auf Seite 6 genannten Zweck.

2.4 Anwenderqualifikation

Das Gerät darf ausschließlich von medizinischem Fachpersonal bedient werden.

3. SICHERHEITSINFORMATIONEN

3.1 Sicherheitshinweise in dieser Gebrauchsanweisung

**GEFAHR!**

Kennzeichnet eine außergewöhnlich große Gefahrensituation. Wenn Sie diesen Hinweis nicht beachten, wird es zu schweren irreversiblen oder tödlichen Verletzungen kommen.

**WARNUNG!**

Kennzeichnet eine außergewöhnlich große Gefahrensituation. Wenn Sie diesen Hinweis nicht beachten, kann es zu schweren irreversiblen oder tödlichen Verletzungen kommen.

**VORSICHT!**

Kennzeichnet eine Gefahrensituation. Wenn Sie diesen Hinweis nicht beachten, kann es zu leichten bis mittleren Verletzungen kommen.

ACHTUNG!

Kennzeichnet eine mögliche Fehlbedienung des Gerätes. Wenn Sie diesen Hinweis nicht beachten, kann es zu Geräteschäden oder zu falschen Messergebnissen kommen.

HINWEIS:

Enthält zusätzliche Informationen zur Anwendung dieses Gerätes.

3.2 Grundlegende Sicherheitshinweise

Umgang mit dem Gerät

- Beachten Sie die Hinweise in dieser Gebrauchsanweisung.
- Bewahren Sie die Gebrauchsanweisung sorgfältig auf. Die Gebrauchsanweisung ist Bestandteil des Gerätes und muss jederzeit verfügbar sein.



GEFAHR!

Explosionsgefahr

Setzen Sie das Gerät nicht in einer mit folgenden Gasen angereicherten Umgebung ein:

- Sauerstoff
- Brennbare Anästhetika
- Sonstige feuergefährliche Substanzen/
Luftgemische



VORSICHT!

Patientengefährdung, Geräteschaden

- Zusätzliche Geräte, die an medizinische elektrische Geräte angeschlossen werden, müssen nachweisbar ihren entsprechenden IEC- oder ISO-Normen entsprechen (z. B. IEC 60950 für datenverarbeitende Geräte). Weiterhin müssen alle Konfigurationen den normativen Anforderungen für medizinische Systeme entsprechen (siehe IEC 60601-1-1 oder Abschnitt 16 der 3. Ausgabe der IEC 60601-1, jeweilig). Wer zusätzliche Geräte an medizinische elektrische Geräte anschließt, ist Systemkonfigurierer und ist damit verantwortlich, dass das System mit den normativen Anforderungen für Systeme übereinstimmt. Es wird darauf hingewiesen, dass lokale Gesetze gegenüber obigen normativen Anforderungen Vorrang haben. Bei Rückfragen kontaktieren Sie bitte Ihren örtlichen Fachhändler oder den Technischen Service.
- Lassen Sie Wartungen und Nacheichungen regelmäßig durchführen, wie im entsprechenden Abschnitt in diesem Dokument beschrieben.
- Technische Veränderungen am Gerät sind unzulässig. Das Gerät enthält keine durch den Anwender zu wartenden Teile. Lassen Sie Wartungen und Reparaturen ausschließlich von einem autorisierten seca Servicepartner durchführen. Den Servicepartner in Ihrer Nähe finden Sie unter www.seca.com oder senden Sie eine E-Mail an service@seca.com.
- Verwenden Sie ausschließlich Originalzubehör und -ersatzteile von seca. Andernfalls gewährt seca keinerlei Garantie.



VORSICHT!

Patientengefährdung, Fehlfunktion

- Halten Sie mit elektrischen medizinischen Geräten z. B. Hochfrequenz-Chirurgiegeräten einen Mindestabstand von ca. 1 Meter ein, um Fehlmessungen oder Störungen bei der Funkübertragung zu vermeiden.
- Halten Sie mit HF-Geräten wie z. B. Mobiltelefonen einen Mindestabstand von ca. 1 Meter ein, um Fehlmessungen oder Störungen bei der Funkübertragung zu vermeiden.
- Die tatsächliche Sendeleistung von HF-Geräten kann Mindestabstände von mehr als 1 Meter erfordern. Details finden Sie unter www.seca.com.

Vermeidung eines elektrischen Schlages



WARNUNG!

Elektrischer Schlag

- Stellen Sie Geräte, die mit einem Netzgerät betrieben werden können, so auf, dass die Netzsteckdose einfach zu erreichen und eine Trennung vom Stromnetz schnell durchzuführen ist.
- Stellen Sie sicher, dass Ihre lokale Netzversorgung mit den Angaben auf dem Netzgerät übereinstimmt.
- Fassen Sie das Netzgerät niemals mit feuchten Händen an.
- Verwenden Sie keine Verlängerungskabel und Mehrfachsteckdosen.
- Achten Sie darauf, dass das Stromkabel nicht gequetscht wird oder durch eine scharfe Kante beschädigt werden kann.
- Betreiben Sie das Gerät nicht oberhalb einer Höhe von 3000 m über NN.

Vermeidung von Infektionen



WARNUNG!

Infektionsgefahr

- Bereiten Sie das Gerät in regelmäßigen Abständen hygienisch auf, wie im entsprechenden Abschnitt in diesem Dokument beschrieben.
- Stellen Sie sicher, dass der Patient keine ansteckenden Krankheiten hat.

- Stellen Sie sicher, dass der Patient keine offenen Wunden oder infektiösen Hautveränderungen hat, die mit dem Gerät in Berührung kommen können.

Vermeidung von Verletzungen



WARNUNG!

Sturzgefahr

Säuglingswaagen werden meist auf erhöhten Arbeitsflächen platziert. Stürzt der Säugling von Arbeitsfläche, kann er schwere irreversible oder tödliche Verletzungen davon tragen.

- Stellen Sie sicher, dass das Gerät fest und eben steht.
- Verlegen Sie Anschlusskabel (falls vorhanden) so, dass der Anwender nicht darüber stolpern kann.
- Lassen Sie einen Säugling niemals unbeaufsichtigt.

Vermeidung von Geräteschäden

ACHTUNG!

Geräteschaden

- Achten Sie darauf, dass niemals Flüssigkeiten in das Innere des Gerätes gelangen. Diese können die Elektronik zerstören.
- Schalten Sie das Gerät aus, bevor Sie das Netzgerät aus der Steckdose ziehen.
- Wenn Sie das Gerät längere Zeit nicht benutzen, ziehen Sie das Netzgerät aus der Steckdose. Nur so ist das Gerät stromlos.
- Lassen Sie das Gerät nicht fallen.
- Setzen Sie das Gerät keinen Stößen oder Vibrationen aus.
- Führen Sie in regelmäßigen Abständen eine Funktionskontrolle durch, wie im entsprechenden Abschnitt in diesem Dokument beschrieben. Betreiben Sie das Gerät nicht, wenn es nicht ordnungsgemäß funktioniert oder beschädigt ist.
- Setzen Sie das Gerät nicht dem direkten Sonnenlicht aus und achten Sie darauf, dass sich keine Heizquelle in unmittelbarer Nähe befindet. Die zu hohen Temperaturen könnten die Elektronik beschädigen.

- Vermeiden Sie schnelle Temperaturschwankungen. Wenn das Gerät so transportiert wird, dass ein Temperaturunterschied von mehr als 20 °C auftritt, muss das Gerät mindestens 2 Stunden ruhen, bevor es eingeschaltet wird. Andernfalls bildet sich Kondenswasser, das die Elektronik beschädigen kann.
- Scharfe Reinigungsmittel können die Oberflächen beschädigen. Verwenden Sie ausschließlich ein weiches Tuch, das Sie gegebenenfalls mit milder Seifenlauge anfeuchten.
- Verwenden Sie ausschließlich Desinfektionsmittel, die für empfindliche Oberflächen geeignet sind. Geeignete Desinfektionsmittel sind im Fachhandel erhältlich.

Umgang mit Messergebnissen



WARNUNG!

Patientengefährdung

Dieses Gerät ist **kein** Diagnosegerät. Das Gerät unterstützt den behandelnden Arzt bei der Diagnoseerstellung.

- Zur Erstellung einer genauen Diagnose und zur Einleitung von Therapien müssen neben der Anwendung dieses Gerätes gezielte Untersuchungen durch den behandelnden Arzt veranlasst und deren Ergebnisse berücksichtigt werden.
- Die Verantwortung für Diagnosen und die daraus abgeleiteten Therapien liegt beim behandelnden Arzt.

ACHTUNG!

Inkonsistente Messergebnisse

- Bevor Sie mit diesem Gerät ermittelte Messwerte speichern und weiterverwenden (z. B. in einer seca PC-Software oder in einem Krankenhausinformationssystem), stellen Sie sicher, dass die Messwerte plausibel sind.
- Wenn Messwerte an eine seca PC-Software oder an ein Krankenhausinformationssystem übertragen worden sind, stellen Sie vor der Weiterverwendung sicher, dass die Messwerte plausibel und dem richtigen Patienten zugeordnet sind.

Umgang mit Verpackungsmaterial



WARNUNG! **Erstickungsgefahr**

Verpackungsmaterial aus Kunststoffolie (Tüten) stellen eine Erstickungsgefahr dar.

- Bewahren Sie Verpackungsmaterial für Kinder unzugänglich auf.
- Sollte das Originalverpackungsmaterial nicht mehr vorhanden sein, verwenden Sie ausschließlich Kunststofftüten mit Sicherheitslöchern, um die Erstickungsgefahr zu reduzieren.

HINWEIS:

Bewahren Sie das Originalverpackungsmaterial zur späteren Verwendung auf (z. B. Rücksendung zur Wartung).

3.3 Umgang mit Batterien und Akkus

Dieses Gerät wird mit einem Akkublock ausgeliefert. Beachten Sie folgende Sicherheitshinweise.



WARNUNG! **Personenschäden durch unsachgemäße Handhabung**

Batterien und Akkus enthalten Schadstoffe, die bei unsachgemäßer Handhabung explosionsartig freigesetzt werden können.

- Versuchen Sie nicht, Batterien wieder aufzuladen.
- Erhitzen Sie Batterien/Akkus nicht.
- Verbrennen Sie Batterien/Akkus nicht.
- Wenn Säure ausgelaufen ist, vermeiden Sie Kontakt mit Haut, Augen und Schleimhäuten. Spülen Sie betroffene Körperstellen mit reichlich klarem Wasser und suchen Sie umgehend einen Arzt auf.

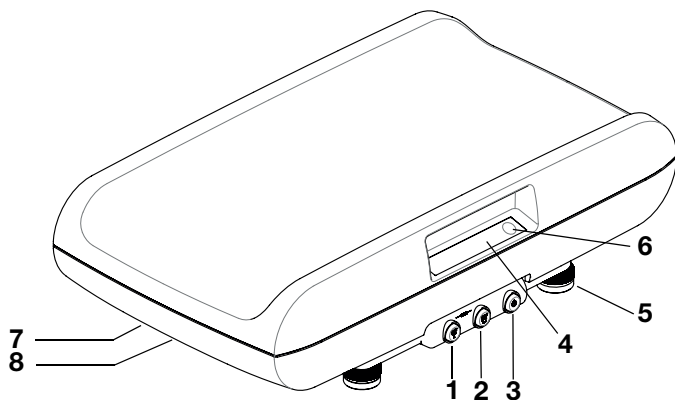
ACHTUNG!

Geräteschäden und Fehlfunktion durch unsachgemäße Handhabung

- Verwenden Sie ausschließlich den in diesem Dokument angegebenen Batterietyp/Akkutyp.
- Tauschen Sie stets alle Batterien/Akkus gleichzeitig aus.
- Schließen Sie Batterien/Akkus nicht kurz.
- Wird das Gerät längere Zeit nicht verwendet, entnehmen Sie die Batterien/Akkus. So kann keine Säure in das Gerät laufen.
- Sollte Säure in das Gerät eingedrungen sein, verwenden Sie es nicht weiter. Lassen Sie das Gerät durch einen autorisierten seca Servicepartner prüfen und falls notwendig reparieren.

4. ÜBERSICHT

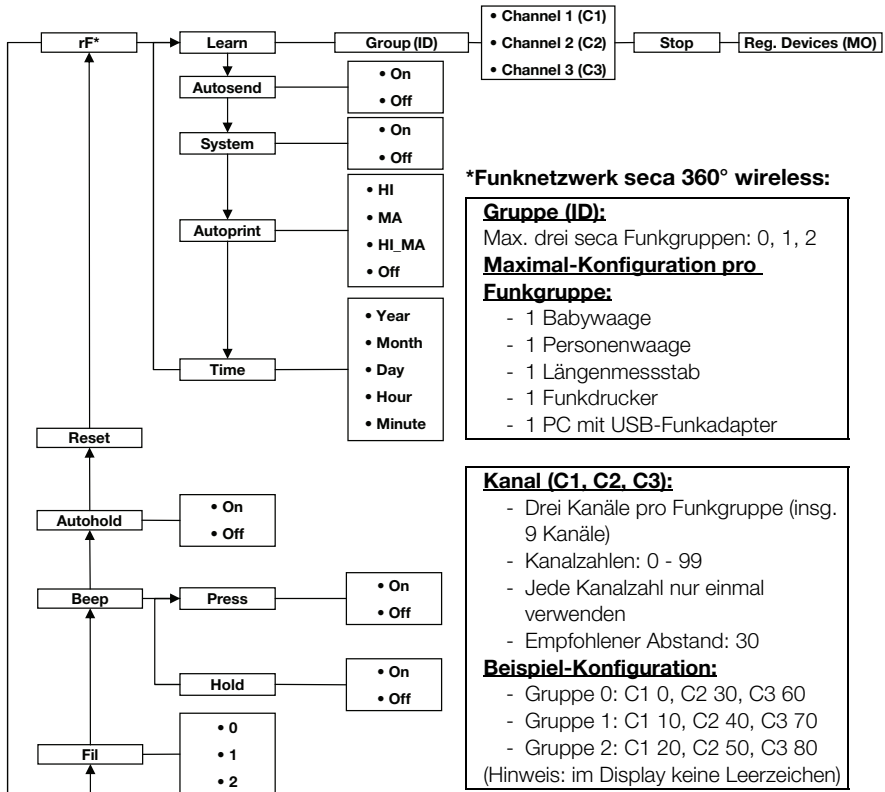
4.1 Bedienelemente



Nr.	Bedienelement	Funktion
1		<p>Pfeil-Taste</p> <ul style="list-style-type: none"> • Während des Wiegens: <ul style="list-style-type: none"> - Kurzes Drücken: Hold-Funktion aktivieren - Langes Drücken: Tare-Funktion aktivieren • Im Menü: <ul style="list-style-type: none"> - Untermenü auswählen, Menüpunkt auswählen - Wert einstellen
2		<p>Enter-Taste</p> <ul style="list-style-type: none"> • Während des Wiegens (wenn Funknetzwerk eingerichtet): <ul style="list-style-type: none"> - Kurzes Drücken: Messergebnis an empfangsbereite Geräte (PC mit USB-Funkadapter) senden - Langes Drücken: Messergebnis ausdrucken (Funkdrucker) • Im Menü: <ul style="list-style-type: none"> - Ausgewählten Menüpunkt bestätigen - Eingestellten Wert speichern
3		<p>Start-Taste</p> <ul style="list-style-type: none"> - Ein- und Ausschalten des Gerätes
4	Display	Anzeigeelement für Messergebnisse und zur Konfiguration des Gerätes
5	Fußschraube	4 Stück, dienen zum genauen Ausrichten
6	Libelle	Zeigt an, ob das Gerät waagerecht steht
7	Netzanschluss	Dient zum Anschluss des Netzgerätes
8	Batteriefach	Aufnahme für Akkublock

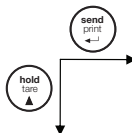
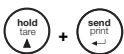
4.2 Menü-Struktur

Im Menü des Gerätes stehen Ihnen weitere Funktionen zur Verfügung. So können Sie das Gerät optimal für Ihre Nutzungsbedingungen konfigurieren (Details ab Seite 24).

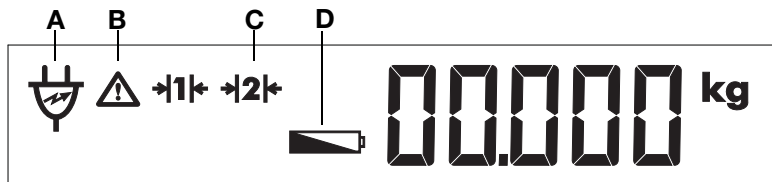






Navigation:

Menü aufrufen:







4.3 Symbole im Display



	Symbol	Bedeutung
A		Betrieb mit Netzgerät
B		Nicht eichfähige Funktion aktiv
C		Aktuell genutzter Wägebereich: 1: Genauere Gewichtsanzeige bei geringerer Tragkraft 2: Maximale Tragkraft
D		Akkublock schwach

4.4 Kennzeichen am Gerät und auf dem Typenschild

Text/Symbol	Bedeutung
Modell	Modellnummer
S/N	Seriennummer
	Gebrauchsanweisung beachten
	Elektromedizinisches Gerät, Typ B
	Schutzisoliertes Gerät, Schutzklasse II
M	Konformitätsmarke nach Richtlinie 2009/23/EG über nichtselbsttätige Waagen
e	Wert in Masseinheiten, der zur Einstufung und zur Eichung einer Waage benutzt wird
d	Wert in Masseinheiten, der die Differenz angibt zwischen den Werten zweier benachbarter Teilstriche
$\rightarrow x \leftarrow$	Aktiver Wägebereich
	Waage der Eichklasse III nach Richtlinie 2009/23/EG

Text/Symbol	Bedeutung
	<p>Gerät ist konform mit Richtlinien der EG</p> <ul style="list-style-type: none"> • xx: Jahr, in dem die EG-Eichung durchgeführt und die CE-Kennzeichnung angebracht wurde • 0109: Benannte Stelle Metrologie: Hessische Eichdirektion • 0123: Benannte Stelle Medizinprodukte: TÜV SÜD Product Service
	<p>Symbol der US-Behörde Federal Communications Commission FCC</p>
FCC ID	Zulassungsnummer des Gerätes bei der US Behörde Federal Communications Commission FCC
IC	Zulassungsnummer des Gerätes bei der Behörde Industry Canada
	Gerät entspricht den regulatorischen Anforderungen der russischen Norm GOST-R
	Gerät ist von der russischen Standardisierungsbehörde ROSSTANDART als Messmittel zugelassen
	<p>Typenschild an der Netzanschlussbuchse</p> <ul style="list-style-type: none"> • x-y V: benötigte Versorgungsspannung • max xxx mA: maximale Stromaufnahme • : Polung des Gerätesteckers beachten • : Gerät mit Gleichstrom betreiben
	Gerät nicht im Hausmüll entsorgen

4.5 Kennzeichen auf der Verpackung

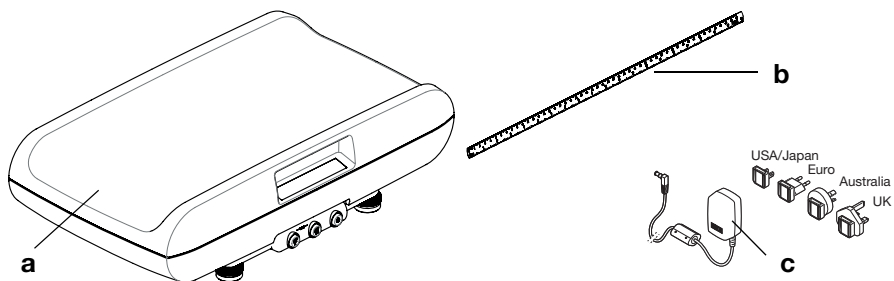
	Vor Nässe schützen
	Pfeile zeigen zur Oberseite des Produktes Aufrecht transportieren und lagern
	Zerbrechlich Nicht werfen oder fallen lassen
	Zulässige min. und max. Temperatur für Transport und Lagerung
	Zulässige min. und max. Luftfeuchtigkeit für Transport und Lagerung



Verpackungsmaterial kann über Recycling-Programme entsorgt werden

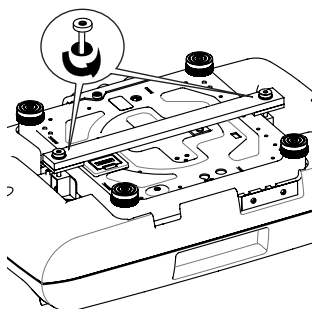
5. BEVOR ES RICHTIG LOS GEHT...

5.1 Lieferumfang



Nr.	Komponente	Stck.
a	Waage	1
b	Längenmessband, selbstklebend	1
c	Netzgerät mit Adaptern (modellabhängig: Netzgerät Euro-Stecker)	1
	Akkublock, o. Abb.	1
	Gebrauchsanweisung, o. Abb.	1

5.2 Transportsicherung entfernen



1. Drehen Sie die Waage vorsichtig um, so dass sich die Bodenplatte oben befindet.
2. Lösen Sie die Schrauben der Transportsicherung.
3. Entfernen Sie die Transportsicherung

HINWEIS:

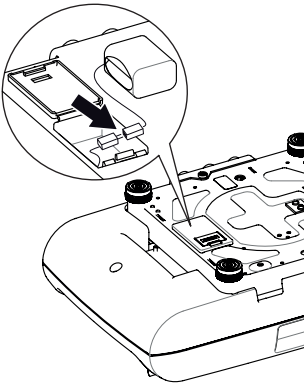
Bewahren Sie die Transportsicherung für einen späteren Transport der Waage auf.

5.3 Stromversorgung herstellen

Die Stromversorgung der Waage erfolgt mit einem Akkublock oder mit einem Netzgerät (beides im Lieferumfang enthalten). Modellabhängig wird ein Netzgerät mit Steckeradaptern oder ein Netzgerät mit festem Euro-Stecker mitgeliefert.

Das Batteriefach und die Anschlussbuchse für das Netzgerät befinden sich auf der Unterseite der Waage.

Akkublock einlegen und anschließen



1. Drücken Sie den Verschluss des Batteriefachs in Richtung des Aufdrucks „Battery“ und klappen Sie den Deckel auf.
2. Nehmen Sie das Anschlusskabel aus dem Batteriefach heraus.
3. Verbinden Sie die Steckkontakte des Anschlusskabels mit dem mitgelieferten Akkublock.
4. Legen Sie den Akkublock in das Batteriefach.
5. Schließen Sie das Batteriefach.

Netzgerät anschließen und Akkublock laden



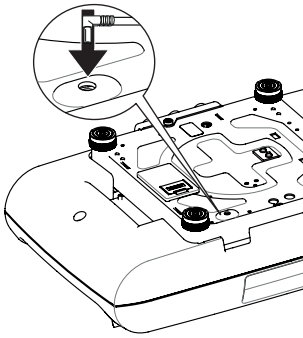
WARNUNG!

Personen- und Geräteschäden durch falsche Netzgeräte

Handelsübliche Netzgeräte können eine höhere Spannung liefern, als auf ihnen angegeben ist. Die Waage kann überhitzen, in Brand geraten, schmelzen oder kurzgeschlossen werden.

- Verwenden Sie ausschließlich Original-Steckernetzgeräte von seca mit geregelter 12-Volt-Ausgangsspannung.

1. Stecken Sie, falls notwendig, den für Ihre Stromversorgung notwendigen Netzstecker auf das Netzgerät.



2. Stecken Sie den Gerätestecker des Netzgerätes in die Anschlussbuchse im Waagenboden.
3. Stecken Sie das Netzgerät in eine Netzsteckdose.
4. Lassen Sie die Waage beim ersten Ladevorgang mindestens 24 Stunden am Netz, damit der Akkublock vollständig aufgeladen wird.

5.4 Waage aufstellen und ausrichten

Die Waage ist bei Auslieferung vollständig montiert.

ACHTUNG!

Fehlmessung durch Kraftnebenschluss

Wenn die Waage mit dem Gehäuse aufliegt, z. B. auf einem Handtuch, wird das Gewicht nicht korrekt gemessen.

- Stellen Sie die Waage so auf, dass sie ausschließlich mit den Gerätefüßen Bodenkontakt hat.

1. Stellen Sie die Waage auf einen festen, ebenen Untergrund.

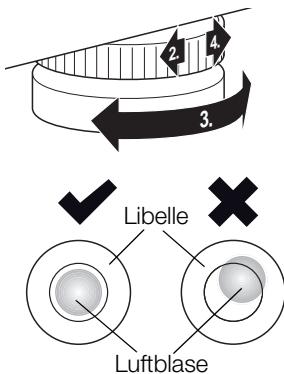
ACHTUNG!

Fehlmessung durch falsches Ausrichten

Die Libelle ist sehr empfindlich. Zusatzgewichte wie z. B. Handtücher führen zu einer falschen Ausrichtung der Waage.

- Richten Sie das Gerät ausschließlich in unbelastetem Zustand aus.

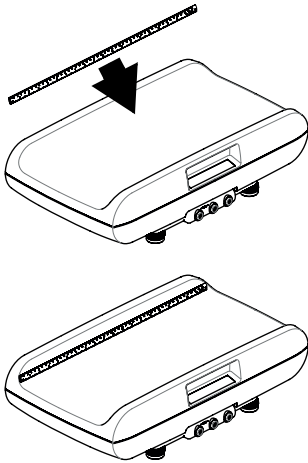
2. Lösen Sie die Rändelräder.
3. Richten Sie die Waage durch Drehen der Fußschrauben aus.
Die Luftblase der Libelle muss sich exakt in der Mitte des Kreises befinden.
4. Drehen Sie die Rändelräder in Pfeilrichtung fest.
Die Fußschrauben sind gegen Verstellen gesichert.



HINWEIS:

Die Ausrichtung der Waage muss bei jedem Standortwechsel überprüft und ggf. korrigiert werden.

5.5 Längenmessband anbringen



Die Waage wird mit einem Längenmessband ausgeliefert. Gehen Sie bei der Anbringung wie folgt vor:

1. Reinigen und desinfizieren Sie die Mulde gründlich (siehe „Hygienische Aufbereitung“ ab Seite 34).

HINWEIS:

Die Mulde muss sauber und trocken sein, bevor Sie das Längenmessband aufkleben.

2. Ziehen Sie die Schutzfolie von der Rückseite des Längenmessbandes ab.
3. Kleben Sie das Längenmessband parallel zur oberen Muldenkante auf die Wandung, wie in der nebenstehenden Abbildung dargestellt.

6. BEDIENUNG



VORSICHT!

Personenschäden

Führen Sie vor jeder Anwendung des Gerätes eine Funktionskontrolle durch, wie im Abschnitt „Funktionskontrolle“ auf Seite 36 beschrieben.

6.1 Wiegen



WARNUNG!

Sturzgefahr


Säuglingswaagen werden meist auf erhöhten Arbeitsflächen platziert. Stürzt der Säugling von Arbeitsfläche, kann er schwere irreversible oder tödliche Verletzungen davon tragen.

- Stellen Sie sicher, dass das Gerät fest und eben steht.
- Verlegen Sie Anschlusskabel (falls vorhanden) so, dass der Anwender nicht darüber stolpern kann.
- Lassen Sie einen Säugling niemals unbeaufsichtigt.

Wiegevorgang starten



Zusatzgewicht austarieren (TARE)

1. Stellen Sie sicher, dass die Waage unbelastet ist.
2. Drücken Sie die Start-Taste.
Alle Elemente des Displays werden kurz angezeigt, dann erscheint **SECA** im Display.
Die Waage ist betriebsbereit, wenn die Anzeige **0.000** im Display erscheint.
Wird die Waage mit einem Netzgerät betrieben, erscheint das Symbol  in der Anzeige.
3. Legen Sie den Säugling in die Mulde.
4. Lesen Sie das Messergebnis ab.

Mit der Funktion TARE können Sie vermeiden, dass ein Zusatzgewicht (z. B. ein Handtuch oder eine Auflage auf der Mulde) das Wiegeergebnis beeinflusst.

ACHTUNG!

Fehlmessung durch Kraftnebenschluss

Wenn ein Zusatzgewicht, z. B. ein großes Handtuch, die Fläche berührt, auf dem die Waage steht, wird das Gewicht nicht korrekt gemessen.

- Stellen Sie sicher, dass Zusatzgewichte ausschließlich auf der Mulde der Waage aufliegen.



1. Legen Sie das Zusatzgewicht in die Mulde.
2. Halten Sie die Pfeil-Taste (**hold/tare**) gedrückt, bis die Meldung „NET“ in der Anzeige erscheint.
3. Warten Sie, bis die Anzeige nicht mehr blinkt und stattdessen **0.000** erscheint.
4. Legen Sie den Säugling in die Mulde.
5. Lesen Sie das Messergebnis ab.
Das Zusatzgewicht wurde automatisch abgezogen.
6. Um die Funktion TARE zu deaktivieren, drücken Sie die Pfeil-Taste (**hold/tare**) solange, bis die Meldung „NET“ nicht mehr angezeigt wird oder schalten Sie die Waage aus.

HINWEIS:


Das maximal anzeigbare Gewicht verringert sich um das Gewicht der bereits aufgelegten Gegenstände.

Messergebnis dauerhaft anzeigen (HOLD)



Wenn Sie die HOLD-Funktion aktivieren, wird der Gewichtswert nach Entlastung der Waage weiterhin angezeigt. So können Sie den Säugling versorgen, bevor Sie den Gewichtswert notieren.

1. Belasten Sie die Waage.
2. Drücken Sie kurz die Pfeil-Taste (**hold/tare**).

Die Anzeige blinkt, bis ein stabiles Gewicht gemessen wird. Dann wird der Gewichtswert dauerhaft angezeigt. Das  - Symbol (nicht eichfähige Funktion) und die Meldung „HOLD“ werden angezeigt.

3. Um die HOLD-Funktion zu deaktivieren, drücken Sie kurz die Pfeil-Taste (**hold/tare**). Das  - Symbol und die Meldung „HOLD“ werden nicht mehr angezeigt. In der Anzeige erscheint **0.000**. Sie können bei Bedarf eine weitere Wiegung durchführen.

HINWEIS:

Wenn die Autohold-Funktion aktiviert ist, wird der Gewichtswert automatisch dauerhaft angezeigt (siehe Abschnitt „Autohold-Funktion aktivieren (Ahold)“ auf Seite 25).

Messergebnisse an Funkempfänger senden





Wenn die Waage in ein **seca 360° wireless** Funknetzwerk integriert ist, können Sie die Messergebnisse per Tastendruck an empfangsbereite Geräte (Funkdrucker, PC mit USB-Funkadapter) senden.

- ◆ Drücken Sie die Enter-Taste (**send/print**).
 - Kurzer Tastendruck: Messergebnisse an alle empfangsbereiten Geräte senden
 - Langer Tastendruck: Messergebnis am Funkdrucker ausdrucken

Automatische Wägebereichsumschaltung



Die Waage verfügt über zwei Wägebereiche. Im Wägebereich 1 () steht Ihnen bei verringerter Tragkraft eine genauere Anzeige zur Verfügung. Im Wägebereich 2 () können Sie die maximale Tragkraft der Waage nutzen.

Nach dem Einschalten der Waage ist der Wägebereich 1 aktiv. Wird ein bestimmter Gewichtswert überschritten, schaltet die Waage automatisch in den Wägebereich 2.



Um wieder in den Wägebereich 1 umzuschalten, gehen Sie folgendermaßen vor:

- ◆ Entlasten Sie die Waage vollständig.
Der Wägebereich 1 ist wieder aktiv.

Waage ausschalten



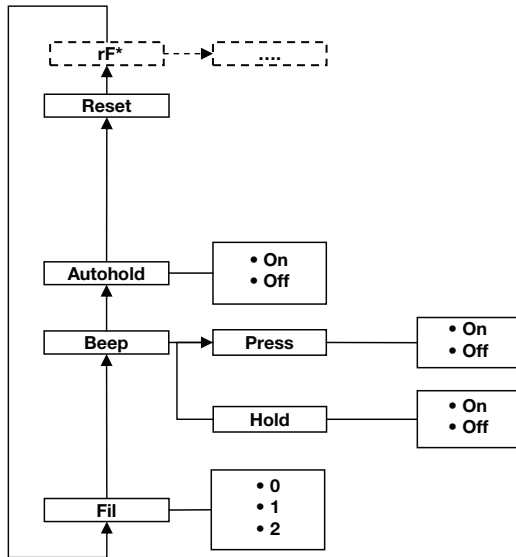
- ◆ Drücken Sie die Start-Taste.

HINWEIS:

Die Waage schaltet sich nach kurzer Zeit automatisch aus, wenn sie über einen bestimmten Zeitraum nicht belastet wird.

6.2 Weitere Funktionen (Menü)

Im Menü der Waage stehen Ihnen weitere Funktionen zur Verfügung. So können Sie die Waage optimal für Ihre Nutzungsbedingungen konfigurieren.



* Die Beschreibung des Menüpunktes „rF“ finden Sie im Abschnitt „Waage in einer Funkgruppe betreiben“ auf Seite 30.

Im Menü navigieren



AhOLd



FIL



FIL 0



FIL 2



FIL 2

1. Schalten Sie die Waage ein.
2. Drücken Sie gleichzeitig die Enter-Taste und die Pfeil-Taste.
Der zuletzt gewählte Menüpunkt erscheint im Display (hier: Autohold „AhoLd“).
3. Drücken Sie die Pfeil-Taste so oft, bis der gewünschte Menüpunkt im Display erscheint (hier: Dämpfung „FIL“).
4. Bestätigen Sie Ihre Auswahl mit der Enter-Taste.
Die aktuelle Einstellung für den Menüpunkt oder ein Untermenü werden angezeigt (hier: Stufe „0“).
5. Um die Einstellung zu ändern oder ein anderes Untermenü aufzurufen, drücken Sie die Pfeil-Taste so oft, bis die gewünschte Einstellung (hier: Stufe „2“) angezeigt wird.
6. Bestätigen Sie die Einstellung mit der Enter-Taste.
Das Menü wird automatisch verlassen.
7. Um weitere Einstellungen vorzunehmen, rufen Sie das Menü erneut auf und verfahren Sie in der beschriebenen Weise.

HINWEIS:

Wird für ca. 24 Sekunden keine Taste gedrückt, wird das Menü automatisch verlassen.

Autohold-Funktion aktivieren (Ahold)

Wenn Sie die Autohold-Funktion aktivieren, wird das Messergebnis bei jedem Wiegevorgang nach Entlastung der Waage weiterhin angezeigt. Es ist dann nicht mehr notwendig, bei jedem einzelnen Wiegevorgang die Hold-Funktion manuell zu aktivieren.

HINWEIS:

Bei einigen Modellen ist diese Funktion werkseitig aktiviert. Falls gewünscht, können Sie die Funktion deaktivieren.

AhOLd

On

1. Wählen Sie im Menü den Punkt „AhoLd“ aus.
2. Bestätigen Sie die Auswahl.
Die aktuelle Einstellung wird angezeigt.
3. Wählen Sie die gewünschte Einstellung:
 - On
 - Off

- Bestätigen Sie Ihre Auswahl.
Das Menü wird automatisch verlassen.

Signaltöne aktivieren (BEEP)

Sie können einstellen, ob bei jedem Tastendruck und bei Erreichen eines stabilen Gewichtswertes ein Signalton hörbar ist. Letzteres ist für die Funktion Hold/Autohold von Bedeutung.

HINWEIS:

Die Funktion „Signalton bei stabilem Gewichtswert“ ist werkseitig aktiviert. Falls gewünscht, können Sie diese Funktion deaktivieren.

bEEP

PrESS

On

- Wählen Sie im Menü den Punkt „bEEP“ aus.
- Bestätigen Sie die Auswahl.
- Wählen Sie einen Menüpunkt aus:
 - PrESS: Signalton bei Tastendruck
 - HoLd: Signalton bei stabilem Gewichtswert
- Bestätigen Sie Ihre Auswahl.
Die aktuelle Einstellung wird angezeigt.
- Wählen Sie die gewünschte Einstellung:
 - On
 - Off
- Bestätigen Sie Ihre Auswahl.
Das Menü wird automatisch verlassen.
- Wenn Sie auch für die zweite Funktion die Signaltöne aktivieren wollen, wiederholen Sie den Vorgang.

Dämpfung einstellen (Fil)

Mit der Dämpfung (FIL = Filter) können Sie Störungen bei der Gewichtsermittlung (z. B. durch Patientenbewegungen) reduzieren.

FIL

FIL 0

FIL 1

FIL 2

- Wählen Sie im Menü den Punkt „FIL“ aus.
- Bestätigen Sie die Auswahl.
Die aktuelle Einstellung wird angezeigt.
- Wählen Sie eine Dämpfungsstufe aus.
 - 0: geringe Dämpfung
 - 1: mittlere Dämpfung
 - 2: starke Dämpfung
- Bestätigen Sie die Auswahl.
Das Menü wird automatisch verlassen.

Displayhinterleuchtung einstellen (Lcd)

Lcd

dUr

br l

Sie können Dauer und Helligkeit der Displayhinterleuchtung verändern.

1. Wählen Sie im Menü den Punkt „Lcd“ aus.
2. Bestätigen Sie die Auswahl.
3. Wählen Sie einen Menüpunkt aus:
 - dUr: Dauer
 - bri: Helligkeit
4. Bestätigen Sie Ihre Auswahl.
Die aktuelle Einstellung wird angezeigt.
5. Wählen Sie die gewünschte Einstellung:

Funktion	Einstellung
Dauer	<ul style="list-style-type: none"> • Short (ca. 15 Sek.) • Long (ca. 45 Sek.) • PERM (dauerhaft)
Helligkeit	<ul style="list-style-type: none"> • 50 % • 100 % • Off

6. Bestätigen Sie Ihre Auswahl.
Das Menü wird automatisch verlassen.
7. Wenn Sie auch für die zweite Funktion Einstellungen vornehmen wollen, wiederholen Sie den Vorgang.

Werkseinstellungen wiederherstellen (RESET)

Für folgende Funktionen können Sie die Werkseinstellungen wiederherstellen:

Funktion	Werkseinstellung
Autohold (AhoLd)	modellabhängig
Signalton (PrESS)	Off
Signalton (HoLd)	On
Dämpfung (FIL)	1
Funkmodul (SYS)	Off
Autosend (ASEnd)	Off
Autoprint (APrt)	Off

HINWEIS:

Bei der Wiederherstellung der Werkseinstellungen wird das Funkmodul abgeschaltet. Informationen über bestehende Funkgruppen bleiben erhalten. Funkgruppen müssen nicht wieder neu eingerichtet werden.

rESEt

1. Wählen Sie im Menü den Punkt „rESEt“ aus.

2. Bestätigen Sie die Auswahl.
Das Menü wird automatisch verlassen.
3. Schalten Sie die Waage aus.
Die Werkseinstellungen werden wiederhergestellt und stehen zur Verfügung, wenn die Waage wieder eingeschaltet wird.

7. DAS FUNKNETZWERK SECA 360° WIRELESS

7.1 Einführung

Dieses Gerät ist mit einem Funkmodul ausgestattet. Das Funkmodul ermöglicht die drahtlose Übertragung von Messergebnissen zur Auswertung und Dokumentation. Die Übertragung der Daten ist an folgende Geräte möglich:

- seca Funkdrucker
- PC mit seca USB-Funkadapter

seca Funkgruppen

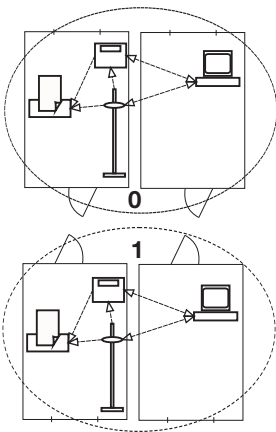
Das Funknetzwerk **seca 360° wireless** arbeitet mit Funkgruppen. Eine Funkgruppe ist eine virtuelle Gruppe von Sendern und Empfängern. Sollen mehrere Sender und Empfänger gleichen Typs betrieben werden, können bis zu 3 Funkgruppen (0, 1, 2) eingerichtet werden.

Das Einrichten von mehreren Funkgruppen gewährleistet die zuverlässige und korrekt adressierte Übertragung von Messwerten, wenn mehrere Untersuchungsräume mit jeweils vergleichbarer Geräteausstattung betrieben werden sollen.

Die maximale Entfernung zwischen Sendern und Empfängern beträgt ca. 10 Meter. Bestimmte örtliche Gegebenheiten, z. B. Dicke und Beschaffenheit von Wänden, können die Reichweite verringern.

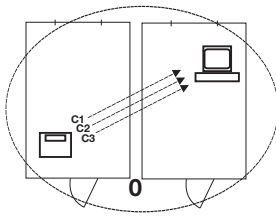
Pro Funkgruppe ist folgende Gerätekombination möglich:

- 1 Babywaage
- 1 Personenwaage
- 1 Längenmessstab
- 1 seca Funkdrucker
- 1 PC mit seca USB-Funkadapter



Kanäle

Innerhalb einer Funkgruppe kommunizieren die Geräte auf drei Kanälen (C1, C2, C3) miteinander. So wird eine zuverlässige und störungsfreie Datenübertragung gewährleistet.



Wenn Sie mit dieser Waage eine Funkgruppe einrichten, schlägt Ihnen das Gerät drei Kanäle vor, die eine optimale Datenübertragung gewährleisten. Wir empfehlen, die vorgeschlagenen Kanalzahlen zu übernehmen.

Sie können die Kanalzahlen (0 bis 99) auch manuell auswählen, zum Beispiel, wenn Sie mehrere Funkgruppen einrichten wollen.

Um eine störungsfreie Datenübertragung zu gewährleisten, müssen die Kanäle weit genug auseinander liegen. Wir empfehlen einen Abstand der Kanalzahlen von mindestens 30. Jede Kanalzahl darf für nur jeweils einen Kanal verwendet werden.

Beispielkonfiguration: Kanalzahlen bei Einrichtung von 3 Funkgruppen innerhalb einer Praxis:

- Funkgruppe 0: C1=_0, C2=30, C3=60
- Funkgruppe 1: C1=10, C2=40, C3=70
- Funkgruppe 2: C1=20, C2=50, C3=80

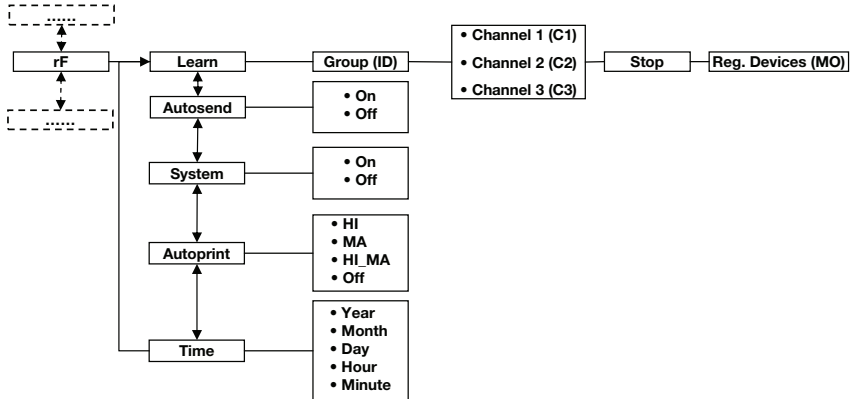
Geräteerkennung

Wenn Sie mit der Waage eine Funkgruppe einrichten, sucht diese nach weiteren aktiven Geräten aus dem **seca 360° wireless** System. Die erkannten Geräte werden im Display der Waage als Module (z. B. „MO 3“) angezeigt. Die Ziffern haben folgende Bedeutung:

- 1: Personenwaage
- 2: Längenmessstab
- 3: Funkdrucker
- 4: PC mit seca USB-Funkadapter
- 7: Babywaage
- 5, 6 und 8-12: Reserviert für Systemerweiterung

7.2 Waage in einer Funkgruppe betreiben

Alle Funktionen, die Sie benötigen, um das Gerät in einer seca Funkgruppe zu betreiben, befinden sich im Untermenü „rF“. Informationen dazu, wie Sie im Menü navigieren, finden Sie auf Seite 25.



Funkmodul aktivieren (SYS)

Das Gerät wird mit deaktiviertem Funkmodul ausgeliefert. Sie müssen es aktivieren, bevor Sie eine Funkgruppe einrichten können.

HINWEIS:

Wenn Sie das Funkmodul aktivieren, steigt der Stromverbrauch des Gerätes. Für den Betrieb des Gerätes in einem Funknetzwerk empfehlen wir die Verwendung eines Netztesiles.

1. Schalten Sie das Gerät ein.
2. Wählen Sie im Untermenü „rF“ den Menüpunkt „SYS“ aus.
3. Bestätigen Sie die Auswahl.
4. Wählen Sie die Einstellung „On“.
5. Bestätigen Sie die Auswahl.
Das Menü wird automatisch verlassen.

SYS

On

Funkgruppe einrichten (Lrn)

Um eine Funkgruppe einzurichten, gehen Sie folgendermaßen vor:

1. Schalten Sie das Gerät ein.
2. Rufen Sie das Menü auf.
3. Wählen Sie im Menü den Punkt „rF“ aus.

rF

Lrn

ld 0

ld 1

[1 0

[2 3 0

[3 6 0

StoP

4. Bestätigen Sie die Auswahl.
5. Wählen Sie im Untermenü „rF“ den Menüpunkt „Lrn“ (Learn).

6. Bestätigen Sie die Auswahl.

Die aktuell eingestellte Funkgruppe (hier: Funkgruppe 0 „ld 0“) wird angezeigt.

Wenn die Funkgruppe „0“ bereits existiert und Sie mit diesem Gerät eine weitere Funkgruppe einrichten wollen, wählen Sie mit der Pfeil-Taste eine andere ID aus (hier: Funkgruppe 1 „ld 1“).

7. Bestätigen Sie Ihre Auswahl der Funkgruppe.

Das Gerät schlägt eine Kanalzahl für Kanal 1 vor (hier: „C1 0“).

Sie können die vorgeschlagene Kanalzahl übernehmen oder mit der Pfeil-Taste eine andere Kanalzahl einstellen.

8. Bestätigen Sie Ihre Auswahl für Kanal 1.

Das Gerät schlägt eine Kanalzahl für Kanal 2 (hier: „C230“) vor.

Sie können die vorgeschlagene Kanalzahl übernehmen oder mit der Pfeil-Taste eine andere Kanalzahl einstellen.

HINWEIS:

Die Darstellung zweistelliger Kanalzahlen erfolgt ohne Leerzeichen. Die Anzeige „C230“ bedeutet: Kanal „2“, Kanalzahl „30“.

9. Bestätigen Sie ihre Auswahl für Kanal 2.

Das Gerät schlägt eine Kanalzahl für Kanal 3 vor (hier: „C360“).

Sie können die vorgeschlagene Kanalzahl übernehmen oder mit der Pfeil-Taste eine andere Kanalzahl einstellen.

10. Bestätigen Sie Ihre Auswahl für Kanal 3.

Die Meldung „StoP“ erscheint im Display.

Das Gerät wartet auf Signale anderer funkfähiger Geräte in Reichweite.

HINWEIS:

Bei einigen Geräten ist eine besondere Einschaltprozedur zu befolgen, wenn diese in einer Funkgruppe integriert werden sollen. Beachten Sie die Gebrauchsanweisung des jeweiligen Gerätes.

11. Schalten Sie das Gerät ein, das Sie in die Funkgruppe integrieren wollen, z. B. einen Funkdrucker. Wenn der Funkdrucker erkannt wurde, ist ein Piepton hörbar.

HINWEIS:

Sobald Sie einen Funkdrucker in die Funkgruppe integriert haben, müssen Sie anschließend eine Druckoption wählen (Menü\F\APrt) und die Uhrzeit einstellen (Menü\F\time).

12. Wiederholen Sie den Schritt 11. für alle Geräte, die Sie in diese Funkgruppe integrieren wollen.
13. Drücken Sie die Enter-Taste, um den Suchvorgang zu beenden.
14. Drücken Sie die Pfeil-Taste, um sich anzeigen zu lassen, welche Geräte erkannt wurden (hier: „MO 3“ für einen Funkdrucker).
Wenn Sie mehrere Geräte in die Funkgruppe integriert haben, drücken Sie die Pfeil-Taste mehrfach, um sicherzustellen, dass alle Geräte von der Waage erkannt wurden.
15. Verlassen Sie das Menü mit der Enter-Taste oder warten Sie, bis das Menü automatisch verlassen wird.

MO 3

Automatische Übertragung aktivieren (ASend)

Sie können das Gerät so konfigurieren, dass die Messergebnisse automatisch an alle empfangsbereiten und in derselben Funkgruppe angemeldeten Empfänger (z. B.: Funkdrucker, PC mit USB-Funkadapter) gesendet werden.

HINWEIS:

Wenn Sie einen Funkdrucker verwenden, stellen Sie sicher, dass als Druckoption nicht „Off“ eingestellt ist („Druckoption wählen (APrt)“ auf Seite 33).

1. Schalten Sie das Gerät ein.
2. Wählen Sie im Untermenü „rF“ den Menüpunkt „ASend“ aus und bestätigen Sie die Auswahl.
3. Wählen Sie die Einstellung „On“ und bestätigen Sie die Auswahl.
Das Menü wird automatisch verlassen.

ASend

On

Druckoption wählen (APrT)

Sie können das Gerät so konfigurieren, dass Messergebnisse automatisch auf einem in der Funkgruppe angemeldeten Funkdrucker ausgedruckt werden.

HINWEIS:

Diese Funktion ist nur zugänglich, wenn über die „Learn“-Funktion ein seca Funkdrucker in die Funkgruppe integriert wurde.

APrT

PA

1. Schalten Sie das Gerät ein.
2. Wählen Sie im Untermenü „rF“ den Menüpunkt „APrT“ aus und bestätigen Sie die Auswahl.
3. Wählen Sie die für Ihre Gerätekombination zutreffende Einstellung:
 - HI: Messergebnisse von Längenmessgeräten (bei diesem Modell keine Funktion)
 - MA: Messergebnisse von Waagen
 - HI_MA: Messergebnisse von Längenmessgeräten und Waagen (bei diesem Modell keine Funktion)
 - Off: Kein automatischer Druck, Drucken nur durch langes Drücken der Enter-Taste während des Wiegevorganges.
4. Bestätigen Sie Ihre Auswahl.
Das Menü wird automatisch verlassen.

Uhrzeit einstellen (Time)

Sie können das System so konfigurieren, dass der Funkdrucker Ihren Messergebnissen automatisch Datum und Uhrzeit hinzufügt. Dazu müssen Sie einmalig Datum und Uhrzeit an diesem Gerät einstellen und an die interne Uhr des Funkdruckers übertragen.

HINWEIS:

Diese Funktion ist nur zugänglich, wenn über die „Learn“-Funktion ein seca Funkdrucker in die Funkgruppe integriert wurde.

tIME

YEA 13

1. Schalten Sie das Gerät ein.
2. Wählen Sie im Untermenü „rF“ den Menüpunkt „tIME“ aus.
3. Bestätigen Sie die Auswahl.
Die aktuelle Einstellung für „Jahr“ (**YEA**) wird angezeigt.
4. Stellen Sie die korrekte Jahreszahl ein.
5. Bestätigen Sie die Auswahl.

6. Wiederholen Sie die Schritte 4. und 5. entsprechend für „Monat“ (**Mon**), „Tag“ (**dAY**), „Stunde“ (**hour**) und „Minute“ (**Min**).
7. Bestätigen Sie jeweils Ihre Auswahl.
Nach dem Bestätigen der Einstellung für „Minute“ wird das Menü automatisch verlassen.
Die Einstellungen werden automatisch an den Funkdrucker übertragen.
Der Funkdrucker fügt automatisch jedem Ausdruck Datum und Uhrzeit hinzu.

HINWEIS:

Für die weitere Bedienung des Funkdruckers beachten Sie dessen Gebrauchsanweisung.

8. HYGIENISCHE AUFBEREITUNG



WARNUNG!

Elektrischer Schlag

Das Gerät ist nicht stromlos, wenn die Ein-/Aus-Taste gedrückt wird und das Display erlischt. Bei der Anwendung von Flüssigkeiten am Gerät kann es zu einem elektrischen Schlag kommen.

- Stellen Sie vor jeder hygienischen Aufbereitung sicher, dass das Gerät ausgeschaltet ist.
- Ziehen Sie vor jeder hygienischen Aufbereitung den Netzstecker.
- Stellen Sie sicher, dass keine Flüssigkeiten in das Gerät gelangen.



VORSICHT!

Geräteschäden

Ungeeignete Reinigungs- und Desinfektionsmittel können die empfindlichen Oberflächen des Gerätes beschädigen.

- Verwenden Sie keine scharfen oder scheuernden Reinigungsmittel.
- Verwenden Sie keinen Spiritus oder Benzin.
- Verwenden Sie ausschließlich Desinfektionsmittel, die für empfindliche Oberflächen geeignet sind. Geeignete Desinfektionsmittel sind im Fachhandel erhältlich.

8.1 Reinigung

- ◆ Reinigen Sie die Oberflächen des Gerätes bei Bedarf mit einem weichen Tuch, das Sie mit einer milden Seifenlauge anfeuchten.

8.2 Desinfektion

ACHTUNG!

Geräteschaden

Sichtscheiben auf Skalen und Displays bestehen aus Acrylglas. Acrylglasscheiben können reißen oder eintrüben, wenn ungeeignete Desinfektionsmittel verwendet werden.

- Verwenden Sie ausschließlich Desinfektionsmittel, die für empfindliche Oberflächen geeignet sind. Geeignete Desinfektionsmittel sind im Fachhandel erhältlich.
1. Beachten Sie die Gebrauchsanweisung des Desinfektionsmittels.
 2. Desinfizieren Sie das Gerät in regelmäßigen Abständen mit einem weichen Tuch, das Sie mit einem geeigneten Desinfektionsmittel anfeuchten.
 3. Beachten Sie folgende Fristen:

Frist	Komponente
Vor jeder Messung	Mulde
Nach jeder Messung	Mulde
Bei Bedarf	Anzeige-, Bedienelemente, Gehäuse

8.3 Sterilisation

Die Sterilisation des Gerätes ist nicht zulässig.

9. FUNKTIONSKONTROLLE

- ◆ Führen Sie vor jeder Anwendung eine Funktionskontrolle durch.

Zu einer vollständigen Funktionskontrolle gehören:

- Sichtprüfung auf mechanische Beschädigung
- Prüfung der Ausrichtung des Gerätes
- Sicht- und Funktionsprüfung der Anzeigeelemente
- Funktionsprüfung aller im Kapitel „Übersicht“ dargestellten Bedienelemente
- Funktionsprüfung des optionalen Zubehörs

Sollten Sie bei der Funktionskontrolle Fehler oder Abweichungen feststellen, versuchen Sie zunächst, den Fehler mit Hilfe des Kapitels „Was tun, wenn...?“ in diesem Dokument zu beheben.




VORSICHT!

Personenschäden

Wenn Sie bei der Funktionskontrolle Fehler oder Abweichungen feststellen, die nicht mit Hilfe des Kapitels „Was tun, wenn...?“ in diesem Dokument behoben werden können, dürfen Sie das Gerät nicht verwenden.

- Lassen Sie das Gerät durch den seca Service oder einen autorisierten Servicepartner reparieren.
- Beachten Sie den Abschnitt „Wartung/ Nacheichung“ in diesem Dokument.

10. WAS TUN, WENN...?

Störung	Ursache/Beseitigung
... bei Belastung keine Gewichtsanzeige erscheint?	Die Waage hat keine Stromversorgung. - Prüfen, ob die Waage eingeschaltet ist. - Prüfen, ob der Akkublock eingelegt ist und die Steckkontakte richtig angeschlossen sind.
... vor dem Wiegen nicht 0.000 erscheint?	Die Waage wurde vor dem Einschalten belastet. - Waage entlasten. - Waage aus- und wieder einschalten.
... ein Segment ständig oder gar nicht leuchtet?	Die entsprechende Stelle weist einen Fehler auf. - Wartungsdienst benachrichtigen.
... die Anzeige  erscheint?	Spannung des Akkublocks lässt nach. - Akkublock aufladen.

Störung	Ursache/Beseitigung
... die Anzeige „bAtt“ erscheint?	Akkublock ist leer. - Akkublock aufladen.
... die Anzeige „StOP“ erscheint?	Die Höchstlast wurde überschritten. - Waage entlasten.
... die Anzeige „tEMP“ erscheint?	Die Umgebungstemperatur der Waage ist zu hoch oder zu niedrig. - Waage in einer Umgebungstemperatur zwischen +10 °C und +40 °C aufstellen. - Ca. 15 Minuten warten, bis sich die Waage an die Umgebungstemperatur angepasst hat.
... nach dem Einschalten das erste Mal Messergebnisse gesendet werden und zwei Signaltöne hörbar sind?	Das Gerät konnte keine Messergebnisse an den Funkempfänger (seca Funkdrucker bzw. PC mit seca USB-Funkadapter) senden. - Stellen Sie sicher, dass die Waage in das Funknetzwerk integriert ist. - Stellen Sie sicher, dass der Empfänger eingeschaltet ist. Der Empfang wird durch in der Nähe befindliche HF-Geräte (z. B. Mobiltelefone) gestört. - Halten Sie mit HF-Geräten einen Mindestabstand von 1 Meter zu Sendern und Empfängern im seca Funknetzwerk. HINWEIS: Wird diese Störung nicht behoben, erfolgt bei weiteren Sendeversuchen keine erneute akustische Warnung.
... im „rF“-Menü nur der Punkt „SYS“ sichtbar ist?	Das Funkmodul ist deaktiviert. - Funkmodul aktivieren („Funkmodul aktivieren (SYS)“ auf Seite 30).
... im „rF“-Menü nur die Punkte „SYS“ und „Lrn“ sichtbar sind?	Das Funkmodul ist aktiviert und es ist keine Funkgruppe eingerichtet. - Funkgruppe einrichten („Funkgruppe einrichten (Lrn)“ auf Seite 30).
... im „rF“-Menü die Punkte „APrt“ und „tIME“ nicht sichtbar sind?	Es ist kein Funkdrucker in der Funkgruppe angemeldet. - Funkdrucker über den Menüpunkt „Lrn“ in Funkgruppe anmelden („Funkgruppe einrichten (Lrn)“ auf Seite 30).
... nach Aufrufen des Menüs der Punkt „rF“ nicht angezeigt wird?	Das Funkmodul der Waage ist defekt. - Wartungsdienst benachrichtigen.

Störung	Ursache/Beseitigung
... die Anzeige „Er:X:11“ erscheint?	Die Waage ist zu hoch oder an einer Ecke zu stark belastet worden. <ul style="list-style-type: none"> - Waage entlasten oder Gewicht gleichmäßiger verteilen. - Waage neu starten.
... die Anzeige „Er:X:12“ erscheint?	Die Waage ist mit einer zu großen Belastung eingeschaltet worden. <ul style="list-style-type: none"> - Waage entlasten. - Waage neu starten.
... die Anzeige „Er:X:16“ erscheint?	Die Waage wurde in Eigenschwingungen versetzt, der Nullpunkt konnte nicht ermittelt werden. <ul style="list-style-type: none"> - Gerätewaagen oder Tisch, auf dem die Waage steht, nicht berühren. - Waage neu starten.
... die Enter-Taste (send/print) gedrückt wird und die Anzeige „Er:X:71“ erscheint?	Keine Datenübertragung möglich, Funkmodul ist deaktiviert. <ul style="list-style-type: none"> - Funkmodul aktivieren („Funkmodul aktivieren (SYS)“ auf Seite 30).
... die Enter-Taste (send/print) gedrückt wird und die Anzeige „Er:X:72“ erscheint?	Keine Datenübertragung möglich, keine Funkgruppe eingerichtet. <ul style="list-style-type: none"> - Funkgruppe einrichten („Funkgruppe einrichten (Lrn)“ auf Seite 30).

11. WARTUNG/NACHEICHUNG

11.1 Informationen zu Wartung und Nacheichung

Wir empfehlen, vor der Nacheichung des Gerätes eine Wartung durchführen zu lassen.

ACHTUNG!

Fehlmessungen durch unsachgemäße Wartung

- Lassen Sie Wartungen und Reparaturen ausschließlich durch den seca Service oder einen autorisierten Servicepartner durchführen.
- Den Servicepartner in Ihrer Nähe finden Sie unter www.seca.com oder senden Sie eine E-Mail an service@seca.com.

Lassen Sie den nationalen gesetzlichen Bestimmungen entsprechend eine Nacheichung durch autorisierte Personen durchführen. Das Jahr der Ersteichung befindet

sich hinter dem CE-Zeichen auf dem Typenschild über der Nummer der benannten Stelle 0109 (Hessische Eichdirektion).

Eine Nacheichung ist in jedem Falle erforderlich, wenn eine oder mehrere Sicherungsmarken verletzt sind oder der Eichzählerinhalt nicht mit der Zahl auf der gültigen Eichzählermarke übereinstimmt. Wenn Sicherungsmarken verletzt sind, wenden Sie sich direkt an den seca Service.

11.2 Eichzählerinhalt prüfen

Diese seca Waage ist geeicht. Eichungen dürfen nur durch autorisierte Stellen erfolgen. Um dies sicherzustellen, ist die Waage mit einem Eichzähler ausgestattet, der jede Veränderung der eichtechnisch relevanten Daten festhält.

Wenn Sie prüfen möchten, ob die Waage ordnungsgemäß geeicht ist, gehen Sie folgendermaßen vor:

1. Schalten Sie gegebenenfalls die Waage aus.
2. Halten Sie eine beliebige Taste gedrückt und starten Sie die Waage.

Auf dem Display blinkt für wenige Sekunden der aktuelle Eichzählerinhalt.



3. Vergleichen Sie den ausgegebenen Eichzählerinhalt mit der auf der Eichzählermarke angegebenen Zahl.

Für eine gültige Eichung müssen beide Zahlen übereinstimmen. Wenn Marke und Eichzähler nicht übereinstimmen, muss eine Nacheichung erfolgen. Wenden Sie sich an Ihren Servicepartner oder den seca Service. Ist die Nacheichung erfolgt, wird eine neue, aktualisierte Eichzählermarke zur Kennzeichnung des Eichzählerstandes verwendet. Diese Marke wird durch die zur Nacheichung autorisierte Person mit einem Zusatzsiegel gesichert. Die Eichzählermarke kann vom seca Service bezogen werden.



12. TECHNISCHE DATEN

12.1 Allgemeine technische Daten

Allgemeine technische Daten seca 757	
Abmessungen • Tiefe • Breite • Höhe	320 mm 551 mm 151 mm
Eigengewicht	ca. 7,1 kg
Umgebungsbedingungen, Betrieb • Temperatur • Luftdruck • Luftfeuchtigkeit	+10 °C bis +40 °C (50 °F bis 104 °F) 700 - 1060 hPa 30 % - 80 % nicht kondensierend
Umgebungsbedingungen, Lagerung • Temperatur • Luftdruck • Luftfeuchtigkeit	-10 °C bis +65 °C (14 °F bis 149 °F) 700 - 1060 hPa 0 % - 95 % nicht kondensierend
Umgebungsbedingungen, Transport • Temperatur • Luftdruck • Luftfeuchtigkeit	-10 °C bis +65 °C (14 °F bis 149 °F) 700 - 1060 hPa 0 % - 95 % nicht kondensierend
Ziffernhöhe	11 mm
Stromversorgung	Akkublock, Netzgerät
Stromaufnahme • mit deaktiviertem Funkmodul und ohne Hintergrundbeleuchtung • mit aktiviertem Funkmodul und permanenter Hintergrundbeleuchtung (100 %)	ca. 47 mA ca. 100 mA
Maximale Laufzeit bei Akkubetrieb • mit deaktiviertem Funkmodul und ohne Hintergrundbeleuchtung • mit aktiviertem Funkmodul	ca. 2880 Minuten Netzgerät empfohlen
Medizinprodukt nach Richtlinien 93/42/EWG	Klasse I mit Messfunktion
EN 60 601-1: • schutzisoliertes Gerät, Schutzklasse II: • elektromedizinisches Gerät, Typ B:	 
Schutzart	IP20
Betriebsart	Dauerbetrieb

Allgemeine technische Daten seca 757	
Funkübertragung <ul style="list-style-type: none"> • Frequenzband • Sendeleistung • Angewandte Normen 	2,433 GHz - 2,480 GHz < 10 mW EN 300 328 EN 301 489-1 EN 301 489-17

12.2 Wägetechnische Daten

Wägetechnische Daten seca 757	
Eichung nach Richtlinie 2009/23/EG	Klasse III
Höchstlast <ul style="list-style-type: none"> • Wägebereich 1 • Wägebereich 2 	5 kg 15 kg
Mindestlast <ul style="list-style-type: none"> • Wägebereich 1 • Wägebereich 2 	0,04 kg 0,1 kg
Feinteilung <ul style="list-style-type: none"> • Wägebereich 1, 0 bis 5 kg • Wägebereich 2, > 5 kg 	2 g 5 g
Tarierbereich	max. 15 kg
Genauigkeit bei Ersteichung <ul style="list-style-type: none"> • Wägebereich 1, bis 1 kg • Wägebereich 1, 1 kg bis 4 kg • Wägebereich 1, 4 kg bis 5 kg • Wägebereich 2, bis 2,5 kg • Wägebereich 2, 2,5 kg bis 10 kg • Wägebereich 2, 10 kg bis 15 kg 	± 1 g ± 2 g ± 3 g ± 2,5 g ± 5 g ± 7,5 g

13. OPTIONALES ZUBEHÖR

seca 360° wireless Geräte	Artikelnummer
Funkdrucker <ul style="list-style-type: none"> • seca 360° wireless printer 465 • seca 360° wireless printer advanced 466 	länderspezifische Varianten länderspezifische Varianten
PC-Software <ul style="list-style-type: none"> • seca analytics 115 	anwendungsspezifische Lizenzpakete
USB-Funkadapter <ul style="list-style-type: none"> • seca 360° wireless USB adapter 456 	456-00-00-009

14. ERSATZTEILE

Ersatzteil	Artikelnummer
Steckernetzgerät mit Euro-Stecker: 230 V~ / 50 Hz / 12 V= / 150 mA	68-32-10-252
Switchmode Netzgerät mit Adaptern: 100-240 V~ / 50-60 Hz / 12 V= / 0.5 A	68-32-10-265
Akkublock, 6-fach	68-22-12-721
Längenmessband, selbstklebend	19-17-01-264

15. ENTSORGUNG

15.1 Entsorgung des Gerätes



Entsorgen Sie das Gerät nicht über den Hausmüll. Das Gerät muss sachgerecht als Elektronikschrott entsorgt werden. Beachten Sie Ihre jeweiligen nationalen Bestimmungen. Für weitere Auskünfte wenden Sie sich an unseren Service unter:

service@seca.com

15.2 Batterien und Akkus



Werfen Sie verbrauchte Batterien und Akkus nicht in den Hausmüll, unabhängig davon, ob diese Schadstoffe enthalten oder nicht. Als Verbraucher sind Sie gesetzlich verpflichtet, Batterien und Akkus über kommunale Sammelstellen oder Sammelstellen des Handels zu entsorgen. Geben Sie Batterien und Akkus nur im vollständig entladenen Zustand ab.

16. GEWÄHRLEISTUNG

Für Mängel, die auf Material- oder Fabrikationsfehler zurückzuführen sind, gilt eine zweijährige Gewährleistungsfrist ab Lieferung. Alle beweglichen Teile, wie z. B. Batterien, Kabel, Netzgeräte, Akkus etc., sind hiervon ausgenommen. Mängel, die unter die Gewährleistung fallen, werden für den Kunden gegen Vorlage der Kaufquittung kostenlos behoben. Weitere Ansprüche können nicht berücksichtigt werden. Kosten für Hin- und Rücktransporte gehen zu Lasten des Kunden, wenn sich das Gerät an einem anderen Ort als dem Sitz des Kunden befindet. Bei Transportschäden können Gewährleistungsansprüche nur geltend gemacht werden, wenn für Transporte die komplette Originalverpackung verwendet und die Waage darin gemäß dem originalverpackten Zustand gesichert und befestigt wurde. Bewahren Sie daher alle Verpackungsteile auf.

Es besteht keine Gewährleistung, wenn das Gerät durch Personen geöffnet wird, die hierzu nicht ausdrücklich von seca autorisiert worden sind.

Kunden im Ausland bitten wir, sich im Gewährleistungsfall direkt an den Verkäufer des jeweiligen Landes zu wenden.

CONTENTS

1. Full certification	47
2. Description of device	48
2.1 Congratulations!	48
2.2 Intended use	48
2.3 Description of function	48
2.4 User qualification	48
3. Safety information	49
3.1 Safety information in these instructions for use	49
3.2 Basic safety precautions	49
Handling the device	49
Preventing electric shock	51
Avoiding infections	51
Avoiding injury	51
Avoiding damage to the device	52
Handling the measurement results	52
Handling the packaging material	53
3.3 Handling the (rechargeable) batteries	54
4. Overview	55
4.1 Controls	55
4.2 Menu structure	56
4.3 Symbols in display	57
4.4 Information on device and on rating plate	57
4.5 Information on the packaging	58
5. Before you get started	59
5.1 Scope of supply	59
5.2 Removing transport securing device	59
5.3 Establishing power supply	60
Inserting and connecting the battery block	60
Connecting the power pack and charging the battery block	60
5.4 Setting up and aligning the scale	61
5.5 Attaching the length tape measure	62
6. Operation	62
6.1 Weighing	62
Starting weighing	63
Taring off additional weight (TARE)	63
Continuous display of measured result (HOLD)	64
Transmitting measured results to wireless receivers	64
Switching over weighing range automatically	64
Switching off the scale	65
6.2 Additional functions (menu)	65
Navigating within the menu	65
Activating the Autohold function (Ahold)	66
Activating acoustic signals (BEEP)	67
Select attenuation (FIL)	67
Setting the display backlighting (Lcd)	68
Restoring factory settings (RESET)	68
7. The seca 360° wireless network	69
7.1 Introduction	69
seca wireless groups	69
Channels	70
Detecting devices	70
7.2 Operating the scale in a wireless group	71
Activating the wireless module (SYS)	71
Setting up a wireless group (Lrn)	71
Activating automatic transmission (ASend)	73

Selecting print option (APrt) . . .	73	12. Technical data	80
Setting the time (Time)	74	12.1 General technical data	80
8. Hygiene treatment	75	12.2 Weighing data	82
8.1 Cleaning	75	13. Optional accessories	82
8.2 Disinfecting	76	14. Spare parts	83
8.3 Sterilisation	76	15. Disposal	83
9. Function check	76	15.1 Disposal of device	83
10. What do I do if ...?	77	15.2 Batteries (including rechargeables)	83
11. Maintenance/recalibration	79	16. Warranty	84
11.1 Information on maintenance and recalibration	79		
11.2 Checking the content of the calibration counter	80		

1. FULL CERTIFICATION



With seca products, you are not only purchasing technology which has been perfected over 100 years, but also quality with official legal certification confirmed by institutions. seca products comply with European directives, standards and national laws. When you buy seca, you buy the future.



seca's professionalism is also recognized by official testing agencies. TÜV SÜD Product Service, the appointed office for medical devices, confirms with this certificate that as a medical devices manufacturer, seca consistently complies with the strict legal requirements. seca's quality assurance system includes the areas of design, development, production, sales and service of medical scales and length measuring systems as well as software and measuring systems for assessing state of health and nutrition.



seca helps the environment. Saving natural resources is very important to us. We therefore make every effort to save on packaging materials wherever it makes sense and whatever is left over can be conveniently disposed of on site via the recycling system.

2. DESCRIPTION OF DEVICE

2.1 Congratulations!

By purchasing the **seca 757** electronic baby scale you are now in possession of an extremely accurate yet robust device.

seca has put its experience at the service of health care for over 170 years and as a market leader in many countries, is constantly setting new standards with its innovative developments for weighing and measurement.

2.2 Intended use

The **seca 757** electronic baby scale is mainly used in hospitals, medical practices and in-patient care facilities in accordance with national regulations. It is both for determining birth weight and for checking weight gain during the growth process and supports the doctor supervising treatment in making a diagnosis or deciding on treatment.

2.3 Description of function

On the **seca 757** electronic baby scale, weight is determined by a load cell.

The **seca 360° wireless** network allows the measured results to be transmitted wirelessly to a seca wireless printer or to a PC equipped with a seca USB wireless adapter and compatible seca PC software.

Use the scale only for the purpose quoted in the section entitled “Intended use” on page 48.

2.4 User qualification

The device may only be operated by healthcare professionals.

3. SAFETY INFORMATION

3.1 Safety information in these instructions for use

**DANGER!**

Used to identify an extremely hazardous situation. If you fail to take note of this information, serious irreversible or fatal injuries will occur.

**WARNING!**

Used to identify an extremely hazardous situation. If you fail to take note of this information, serious irreversible or fatal injuries may result.

**CAUTION!**

Used to identify a hazardous situation. If you fail to take note of this information, minor to moderate injuries may result.

NOTICE!

Used to identify possible incorrect usage of the device. If you fail to take note of this information, you may damage the device, or the measured results may be incorrect.

NOTE

Includes additional information about use of the device.

3.2 Basic safety precautions

Handling the device

- Please take note of the information in these instructions for use.
- Keep the instructions for use in a safe place. The instructions for use are a component of the device and must be available at all times.

**DANGER!****Risk of explosion**

Do not use the device in an environment in which one of the following gases has accumulated:

- oxygen
- flammable anesthetics
- other flammable substances/air mixtures

**CAUTION!****Patient hazard, damage to device**

- Additional devices which are connected to electrical medical devices must provide evidence of compliance with the relevant IEC or ISO standards (e.g. IEC 60950 for data-processing devices). Furthermore, all configurations must comply with the requirements of standards for medical systems (see IEC 60601-1-1 or Section 16 of the 3rd edition of IEC 60601-1 respectively). Anyone connecting additional devices to electrical medical devices is considered a system configurer and is therefore responsible for ensuring that the system complies with the requirements of standards for systems. Your attention is drawn to the fact that local laws take precedence over the above-mentioned requirements of standards. In the event of any queries, please contact your local specialist dealer or Technical Service.
- Have servicing and recalibration carried out regularly as described in the relevant section of this document.
- Technical modifications may not be made to the device. The device does not contain any parts for servicing by the user. Only have servicing and repairs performed by an authorized seca service partner. You can find service partners in your area at www.seca.com or by sending an e-mail to service@seca.com.
- Only use original seca accessories and spare parts, otherwise seca will not grant any warranty.

**CAUTION!****Patient hazard, malfunction**

- Keep other electrical medical devices, e.g. high-frequency surgical devices, a minimum distance of approx. 1 meter away to prevent incorrect measurements or wireless transmission interference.
- Keep HF devices such as cell phones a minimum distance of approx. 1 meter away to prevent incorrect measurements or wireless transmission interference.

- The actual transmission output of HF equipment may require minimum distances of more than 1 meter. Details can be found at www.seca.com.

Preventing electric shock



WARNING!

Electric shock

- Set up the device so that the power supply socket is easy to reach and the device can be disconnected from the power supply quickly.
- Ensure that your local power supply matches the information on the power supply unit.
- Do not touch the power supply unit with wet hands.
- Do not use extension cables or power strips.
- Ensure that the power cable is not pinched or damaged by a sharp edge.
- Do not operate the device at an altitude of more than 3000 m above sea level.

Avoiding infections



WARNING!

Risk of infection

- Hygienically reprocess the scale regularly as described in the respective section in this document.
- Make sure that the patient has no infectious diseases.
- Make sure that the patient has no open wounds or infectious skin alterations, which may come into contact with the device.

Avoiding injury



WARNING!

Risk of falling

Baby scales generally stand on raised work surfaces. If the baby falls from this surface, this may result in serious irreversible or fatal injuries.

- Ensure that the device is steady and level.
- Route connecting cables (if present) in such a way that people cannot trip over them.
- Never leave a baby unsupervised.

Avoiding damage to the device

ATTENTION!

Damage to device

- Ensure that no liquids enter the device. They can damage the electronics.
- Switch off the device before disconnecting the power supply unit from the mains socket.
- Disconnect the power supply unit from the mains socket if you intend to not use the device for a longer period of time. Only this way it can be ensured that the device is currentless.
- Make sure not to drop the device.
- Do not expose the device to any impacts or vibrations.
- Perform function controls regularly as described in the relevant section in this document. Do not operate the device if it is damaged or not working properly.
- Ensure that there is no heat source in the immediate vicinity. Do not expose to direct sunlight. The excessive temperature could damage the electronics.
- Avoid rapid temperature fluctuations. When the device is transported so that a temperature difference of more than 20 °C occurs, it must stay turned off for at least 2 hours before it can be turned on again. Otherwise, condensation water will form which can damage the electronics.
- Caustic detergents may damage the surfaces. Only use a soft cloth dampened with mild soapsuds to clean the surfaces of the device.
- Only use disinfectants suitable for sensitive surfaces. Suitable disinfectants are available from specialist dealers.

Handling the measurement results



WARNING!

Patient hazard

This device is **no** diagnostic device. It simply assists the treating physician in establishing a diagnosis.

- In order to make a precise diagnosis and initiate therapeutic measures, besides determination of the weight, further targeted

examinations must be set up by the physician, and their results must be considered.

- The responsibility for diagnosis and treatment lies with the treating physician.

NOTICE!

Inconsistent measuring results

- Before you save measurement values determined using this device and use them further (e.g. in seca PC software or in a hospital information system), make sure that the measurement values are plausible.
- If measurement values are transmitted to seca PC software or a hospital information system, make sure prior to further use that the measurement values are plausible and are assigned to the correct patient.

Handling the packaging material



WARNING!

Risk of suffocation

Packaging material made of plastic foil (bags) is a choking hazard.

- Keep packaging material out of reach of children.
- In the event that the original packing material may not be available anymore, only use plastic bags with security holes in order to reduce the risk of suffocation.

NOTE

Keep the original packing material for future use (e.g. returning for maintenance service).

3.3 Handling the (rechargeable) batteries

This instrument is delivered with a rechargeable battery block. Heed the following safety instructions.



WARNING!

Personal injury due to improper handling

Batteries and rechargeable batteries contain harmful substances which may explode if not handled properly.

- Do not try to recharge batteries.
- Do not expose (rechargeable) batteries to heat.
- Do not burn (rechargeable) batteries.
- If acid is leaking out, avoid contact with the skin, eyes and mucous membranes. Rinse affected areas with plenty of clean water and seek medical help at once.

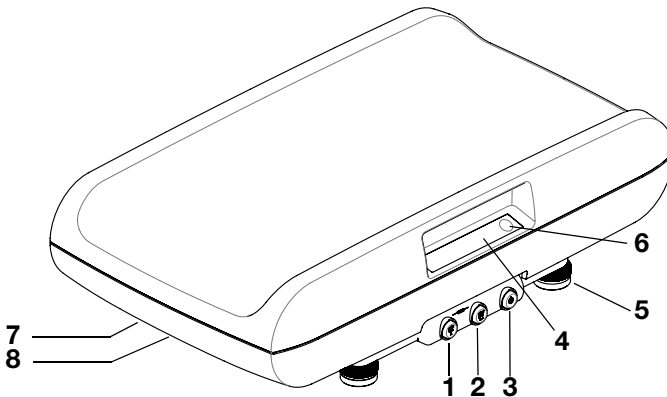
ATTENTION!




Damage to device and malfunctions with improper handling

- Only use the type of (rechargeable) battery specified in this document.
- When replacing (rechargeable) batteries, always replace a complete set at a time.
- Do not short-circuit (rechargeable) batteries.
- If you do not use the device for a long period of time, remove the batteries (incl. rechargeable batteries). This prevents acid from leaking into the device.
- If acid leaked into the device, discontinue use. Have the device checked by an authorised seca service partner and repaired if necessary.

4. OVERVIEW

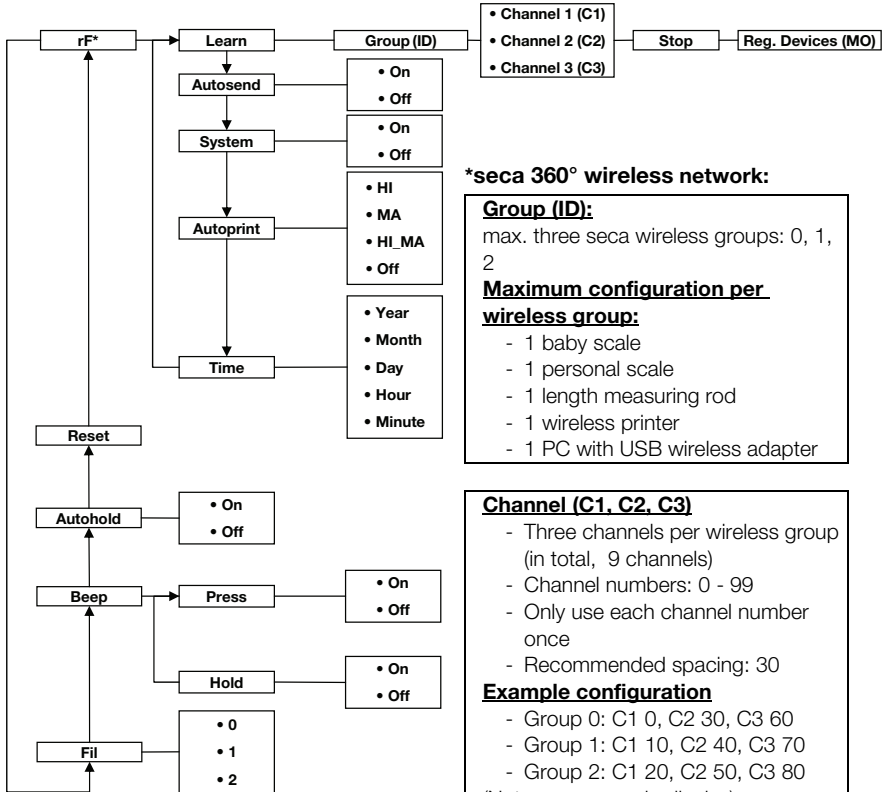
4.1 Controls



No.	Control	Function
1		Arrow key <ul style="list-style-type: none"> • During weighing: <ul style="list-style-type: none"> - press briefly: activate Hold function - hold down: activate Tare function • In the menu: <ul style="list-style-type: none"> - select submenu, select menu item - set value
2		Enter key <ul style="list-style-type: none"> • During weighing (if wireless network is set up): <ul style="list-style-type: none"> - press briefly: send measured result to receive-ready equipment (PC with USB wireless adapter) - hold down: print out measured result (wireless printer) • In the menu: <ul style="list-style-type: none"> - confirm selected menu item - save set value
3		Start key <ul style="list-style-type: none"> - Switch device on and off
4	Display	Display element for measured results and for device configuration
5	Foot screw	4 screws, for precise alignment of device
6	Spirit level	Indicates whether the device is horizontal
7	Power connection	For connecting the power pack
8	Battery compartment	Holder for battery block

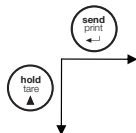
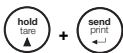
4.2 Menu structure

Additional functions are available in the device menu. This allows you to configure the device to suit your own needs perfectly (details from page 65).

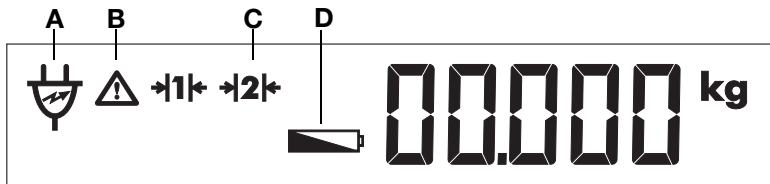






Navigation:

Call up menu:



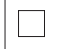







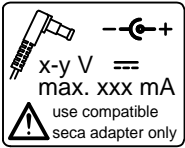

4.3 Symbols in display








	Symbol	Meaning
A		Operation with power pack
B		Non-calibratable function active
C		Weighing range currently in use: 1: more precise weight indication with reduced load-bearing capacity 2: maximum load-bearing capacity
D		Battery block low

4.4 Information on device and on rating plate

Text/symbol	Meaning
Model	Model number
S/N	Serial number
	Follow the instructions for use
	Type B electrical medical device
	Protection class II device with protective insulation
M	Conformity label according to Directive 2009/23/EC governing non-automatic weighing instruments
e	Value in mass units, which is used for classifying and calibrating a scale
d	Value in mass units, which indicates the difference between the values of two adjacent increments
→ x ←	Active weighing range
	Scale of calibration class III to Directive 2009/23/EC

Text/symbol	Meaning
	<p>Device complies with EC directives.</p> <ul style="list-style-type: none"> • xx: Year in which EC calibration was carried out and the CE label was affixed • 0109: Notified body for metrology: Hesse Weights & Measures Office [Hessische Eichdirektion, Germany] • 0123: Notified body for medical devices: TÜV SÜD Product Service
	<p>Symbol of US authority Federal Communications Commission (FCC)</p>
<p>FCC ID</p>	<p>Device licence number issued by US Federal Communications Commission (FCC)</p>
<p>IC</p>	<p>Device licence number issued by the Industry Canada authority</p>
	<p>Device complies with the regulatory requirements of Russian standard GOST-R</p>
	<p>Device is approved as metrology equipment by ROSSTANDART, the Russian standardization authority</p>
	<p>Rating plate on power socket</p> <ul style="list-style-type: none"> • x-y V: required power supply • max xxx mA: maximum power consumption • : note the polarity of the device connector • : operate device with direct current
	<p>Do not dispose of device in household waste</p>

4.5 Information on the packaging

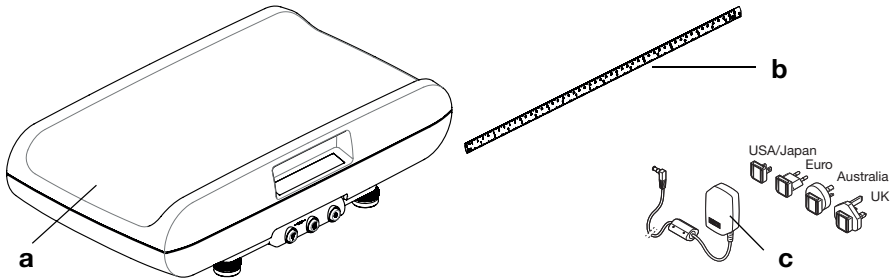
	<p>Protect from moisture</p>
	<p>Arrows indicate top of product. Transport and store in an upright position.</p>
	<p>Fragile Do not throw or drop.</p>
	<p>Permitted min. and max. temperature for transport and storage</p>
	<p>Permitted min. and max. moisture for transport and storage</p>



Packaging material can be disposed of through recycling programs

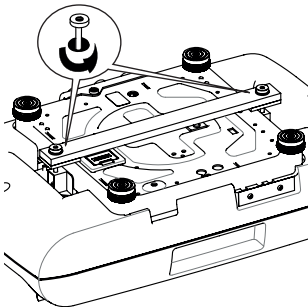
5. BEFORE YOU GET STARTED ...

5.1 Scope of supply



No.	Component	Qty.
a	Scale	1
b	Length tape measure, self-adhesive	1
c	Power pack with adapters (depending on model: Euro connector power pack)	1
	Battery block, not illustrated	1
	Instructions for use, not illustrated	1

5.2 Removing transport securing device



1. Carefully turn over the scale so that the base plate is facing upwards.
2. Undo the screws of the transport securing device.
3. Remove the transport securing device

NOTE

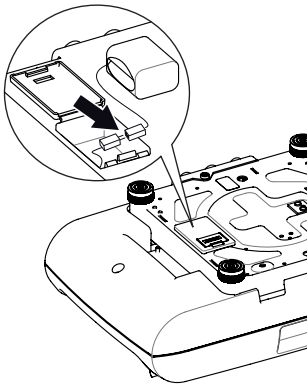
Keep the transport securing device for transporting the scale at a later date.

5.3 Establishing power supply

The scale is powered by a battery block or a power pack (both included in scope of supply). Depending on model, the scope of supply will include either a power pack with plug adapters or a power pack with a fixed Euro connector.

The battery compartment and the connecting socket for the power pack are located on the underside of the scale.

Inserting and connecting the battery block



1. Push the battery compartment latch in the direction of the printed word “Battery” and flip open the lid.
2. Remove the connecting cable from the battery compartment.
3. Connect the plug contacts of the connecting cable to the battery block supplied.
4. Insert the battery block in the battery compartment.
5. Close the battery compartment.

Connecting the power pack and charging the battery block



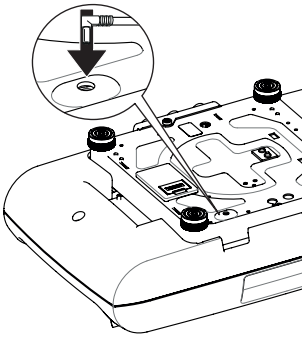
WARNING!

Personal injury and damage to device due to use of incorrect power packs

The voltage supplied by standard power packs may be higher than their indicated rating. This may cause the scale to overheat, catch fire, melt or short-circuit.

- Only use genuine seca plug-in power packs with a controlled 12 V output voltage.

1. Insert the power plug necessary for your power supply in the power pack.



2. Insert the device connector of the power pack in the connecting socket in the base of the scale.
3. Plug the power supply unit into a power supply socket.
4. Leave the scale connected to the power supply for at least 24 hours when charging for the first time in order to charge the battery block fully.

5.4 Setting up and aligning the scale

The scale is fully assembled on delivery.

NOTICE!

Incorrect measurement due to force shunts

If the housing of the scale is resting on something, e. g. a towel, the weight will not be measured correctly.

- Set up the scale so that it is only in contact with the floor with the device feet.

1. Place the scale on a flat, stable surface.

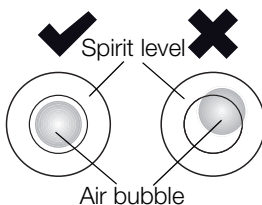
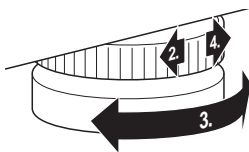
NOTICE!

Incorrect measurement due to incorrect alignment

The spirit level is very delicate. Any additional weights, such as towels, will result in incorrect alignment of the scale.

- Only align the device without a load.

2. Undo the thumbscrews.
3. Align the scale by turning the foot screws. The air bubble in the spirit level must be in the exact centre of the circle.

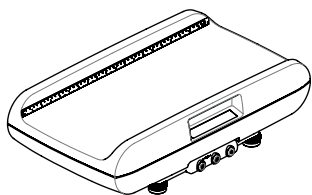
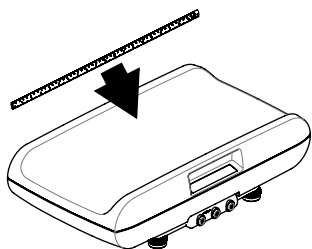


4. Tighten the thumbscrews in the direction of the arrow. The foot screws are secured against adjustment.

NOTE

Alignment of the scale must be checked and corrected if appropriate every time it is moved.

5.5 Attaching the length tape measure



The scale is supplied with a length tape measure. To affix it, proceed as outlined below.

1. Thoroughly clean and disinfect the tray (see “Hygiene treatment” on page 75).

NOTE

The tray must be clean and dry before you affix the length tape measure.

2. Peel the protective film off the rear of the length tape measure.
3. Affix the length tape measure parallel to the top edge of the tray on the retaining wall, as shown in the adjacent illustration.

6. OPERATION



CAUTION!

Damage to persons

Perform a function check as described in the section entitled “Function check” on page 76 before using the device each time.

6.1 Weighing



WARNING!


Risk of falling

Baby scales generally stand on raised work surfaces. If the baby falls from this surface, this may result in serious irreversible or fatal injuries.

- Ensure that the device is steady and level.
- Route connecting cables (if present) in such a way that people cannot trip over them.
- Never leave a baby unsupervised.

Starting weighing



1. Ensure that there is no load on the scale.
2. Press the Start key.
All the elements of the display are shown briefly, then **SECA** appears in the display.
The scale is ready for operation when the display reads **0.000**.
If the scale is being operated with a power pack, the symbol  will appear in the display.
3. Place the baby on the tray.
4. Read off the measured result.

Taring off additional weight (TARE)

You can use the TARE function to prevent the weighing result from being affected by an additional weight (e.g. a towel or pad on the tray).

NOTICE!

Incorrect measurement due to force shunts

If an additional weight (e.g. large towel) is in contact with the surface on which the scale is standing, the weight will not be measured correctly.

- Make sure that any additional weight is only placed on the tray of the scale.



1. Place the additional weight on the tray.
2. Hold down the **(hold/tare)** arrow key until the message "NET" appears in the display.
3. Wait until the display stops flashing and is replaced by **0.000**.
4. Place the baby on the tray.
5. Read off the measured result.
The additional weight has been deducted automatically.
6. To disable the TARE function, press the **(hold/tare)** arrow key until the message "NET" is no longer displayed or switch off the scale.

NOTE


The maximum weight which can be displayed is reduced by the weight of the objects already placed on the scale.

Continuous display of measured result (HOLD)

If you activate the HOLD function, the weight value continues to be displayed after the load has been removed from the scale. This allows you to attend to the baby before noting down the weight.

1. Place the load on the scale.
2. Briefly press the **(hold/tare)** arrow key.



The display flashes until a stable weight is measured. The weight value is then displayed continuously. The  symbol (non-calibratable function) and the message "HOLD" are displayed.

3. To disable the HOLD function, briefly press the **(hold/tare)** arrow key.

The  symbol and the "HOLD" message are no longer displayed. **0.000** appears in the display. You can perform another weighing operation if required.



NOTE

If the Autohold function is activated, the weighed value will automatically be displayed continuously (see section entitled "Activating the Autohold function (Ahold)" on page 66).



Transmitting measured results to wireless receivers

If the scale is integrated in a **seca 360° wireless** network, you can transmit the measured results to receive-ready equipment (wireless printer, PC with USB wireless adapter) at the touch of a button.

- ◆ Press the **(send/print)** Enter key.
 - Press key briefly: send measured results to all receive-ready devices
 - Hold down: print out measured result on wireless printer



Switching over weighing range automatically

The scale has two weighing ranges. Weighing range 1 () provides a more precise weight indication with a reduced load-bearing capacity. Weighing range 2 () allows you to take advantage of the maximum load-bearing capacity of the scale.



When the scale is switched on, weighing range 1 is activated. If a specific weight value is exceeded, the scale automatically switches to weighing range 2.



To switch back to weighing range 1, proceed as follows.

- ◆ Remove all loads on the scale.
Weighing range 1 is active again.

Switching off the scale



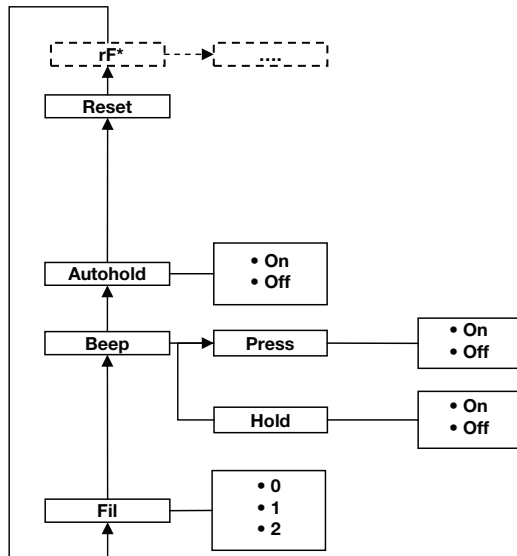
- ◆ Press the Start key.

NOTE

The scale switches off automatically after a brief time if no load is placed on it for a certain period.

6.2 Additional functions (menu)

Additional functions are available in the menu for the scale. This allows you to configure the scale perfectly to your own needs.



* The menu item "rF" is described in section "Operating the scale in a wireless group" on page 71.

Navigating within the menu



AhOLd

1. Switch on the scale.
2. Press the Enter key and the arrow key simultaneously.

The last menu item selected is shown in the display (here: Autohold "AhOLd").



FIL



FIL 0



FIL 2



FIL 2

3. Keep pressing the arrow key until the required menu item appears in the display (here: attenuation “FIL”).
4. Confirm your selection with the Enter key. The current setting for the menu item or a submenu is displayed (here: level “0”).
5. To change your setting or call up another submenu, keep pressing the arrow key until the required setting is displayed (here: level “2”).
6. Confirm the setting with the Enter key. You exit the menu automatically.
7. To make further settings, call up the menu again and proceed as described above.

NOTE

If no key is pressed for approx. 24 seconds, you will exit the menu automatically.

Activating the Autohold function (Ahold)

If you activate the Autohold function, the measured result for each weighing operation continues to be displayed after the load has been removed. This means you no longer have to activate the Hold function manually for each individual weighing operation.

NOTE

With certain models, this function is already activated at the factory. If required, you can disable this function.

AhOLd

On

1. Select the “AhOLd” item from the menu.
2. Confirm the selection. The current setting is displayed.
3. Select the setting you require:
 - On
 - Off
4. Confirm your selection. You exit the menu automatically.

Activating acoustic signals (BEEP)

You can set whether an acoustic signal is to be emitted whenever a key is pressed or a stable weight value has been attained. The latter is relevant for the Hold/Auto-hold function.

NOTE

The function “Acoustic signal when weighing value is stable” is activated at the factory. If required, you can disable this function.

bEEP

PrESS

On

1. Select the “bEEP” item from the menu.
2. Confirm the selection.
3. Select a menu item
 - PrESS: acoustic signal whenever a key is pressed
 - HOLd: acoustic signal when weighing value is stable
4. Confirm your selection.
The current setting is displayed.
5. Select the setting you require:
 - On
 - Off
6. Confirm your selection.
You exit the menu automatically.
7. If you also wish to activate the acoustic signals for the second function, repeat this process.

Select attenuation (FiL)

You can use attenuation (Fil = filter) to reduce any interference during weighing (e.g. caused by patient movements).

F IL

F IL 0

F IL 1

F IL 2

1. Select the “Fil” item from the menu.
2. Confirm the selection.
The current setting is displayed.
3. Select an attenuation level.
 - 0: low attenuation
 - 1: moderate attenuation
 - 2: high attenuation
4. Confirm the selection.
You exit the menu automatically.

Setting the display backlighting (Lcd)

Lcd

dUr

bri

You can change the duration and brightness of the display backlighting.

1. Select the "Lcd" item from the menu.
2. Confirm the selection.
3. Select a menu item
 - dUr: duration
 - bri: brightness
4. Confirm your selection.
The current setting is displayed.
5. Select the setting you require:

Function	Setting
Duration	<ul style="list-style-type: none"> • Short (approx. 15 sec.) • Long (approx. 45 sec.) • PErM (continuous)
Brightness	<ul style="list-style-type: none"> • 50 % • 100 % • Off

6. Confirm your selection.
You exit the menu automatically.
7. If you also wish to make settings for the second function, repeat this process.

Restoring factory settings (RESET)

You can restore the factory settings for the following functions:

Function	Factory setting
Autohold (AhoLd)	depending on model
Acoustic signal (PrESS)	Off
Acoustic signal (HoLd)	On
Attenuation (FiL)	1
Wireless module (SYS)	Off
Autosend (ASEnd)	Off
Autoprint (APrt)	Off

NOTE

The wireless module is switched off when factory settings are restored. Information about existing wireless groups is retained. Wireless groups do not have to be set up again.

rESEt

1. Select the "rESEt" item from the menu.
2. Confirm the selection.
You exit the menu automatically.

3. Switch off the scale.
Factory settings are restored and are available when the scale is next switched on.

7. THE SECA 360° WIRELESS NETWORK

7.1 Introduction

This device is equipped with a wireless module. The wireless module allows measured results to be transmitted wirelessly for analysis and documentation. Data can be transmitted to the following devices:

- seca wireless printer
- PC with seca USB wireless adapter

seca wireless groups

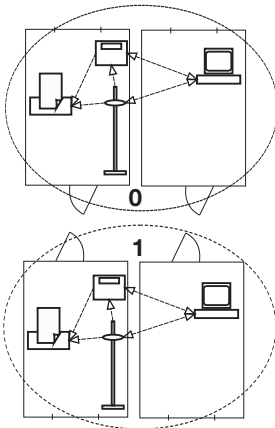
The **seca 360° wireless** network operates with wireless groups. A wireless group is a virtual group of transmitters and receivers. If you wish to operate several transmitters and receivers of the same type, up to 3 wireless groups (0, 1, 2) can be set up.

Setting up several wireless groups ensures the reliable transmission of measured values with the correct address when using more than one examination room each with similar equipment.

The maximum distance between transmitters and receivers is approx. 10 metres. This range may be reduced under certain local conditions, e.g. thickness and type of wall partitions.

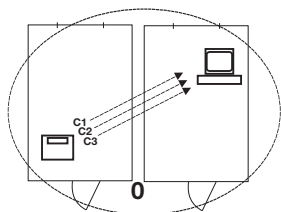
The following combination of devices is possible for each wireless group:

- 1 baby scale
- 1 personal scale
- 1 length measuring rod
- 1 seca wireless printer
- 1 PC with seca USB wireless adapter



Channels

Within each wireless group, the devices communicate with each other via three channels (C1, C2, C3). This ensures reliable, troublefree data transmission.



When you set up a wireless group with this scale, the device will suggest three channels guaranteeing optimum data transmission. We recommend accepting the channel numbers suggested.

You can also select the channel numbers (0 to 99) manually - for example if you want to set up more than one wireless group.

The channels must be sufficiently far apart to ensure trouble-free data transmission. We recommend a spacing of at least 30 between channel numbers. Each channel number may only be used for one channel.

Example configuration: channel numbers when setting up 3 wireless groups within one surgery:

- wireless group 0: C1=_0, C2=30, C3=60
- wireless group 1: C1=10, C2=40, C3=70
- wireless group 2: C1=20, C2=50, C3=80

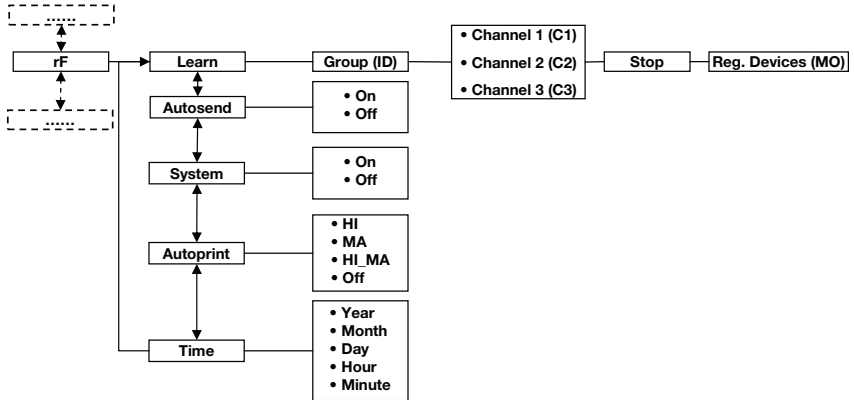
Detecting devices

If you wish to set up a wireless group with the scale, it will search for other active devices from the **seca 360° wireless** system. The devices detected are shown as modules in the display on the scale (e.g. “MO 3”). The meaning of the numbers is as follows:

- 1: personal scale
- 2: length measuring rod
- 3: wireless printer
- 4: PC with seca USB wireless adapter
- 7: baby scale
- 5, 6 and 8-12: reserved for system expansion

7.2 Operating the scale in a wireless group

All the functions required to operate the device in a seca wireless group can be found in submenu "rF". For information on how to navigate in the menu see page 65.



Activating the wireless module (SYS)

The device is supplied with the wireless module disabled. You have to activate it before you can set up a wireless group.

NOTE

When the wireless module is activated, the power consumption of the device will increase. We recommend using a power pack when operating the device in a wireless network.

1. Switch on the device.
2. Select the "SYS" menu item from the "rF" submenu.
3. Confirm the selection.
4. Select the "On" setting.
5. Confirm the selection.
You exit the menu automatically.

SYS

On

Setting up a wireless group (Lrn)

To set up a wireless group proceed as follows.

1. Switch on the device.
2. Call up the menu.
3. Select the item "rF" in the menu.
4. Confirm the selection.

rF

Lrn

Id 0

Id 1

C1 0

C230

C360

StOP

5. Select the “Lrn” (learn) menu item from the “rF” submenu.
6. Confirm the selection.

The wireless group currently set (here: wireless group 0 “Id 0”) is displayed.

If wireless group “0” already exists and you wish to set up another wireless group with this device, use the arrow key to select a different ID (here: wireless group 1 “Id 1”).

7. Confirm your selection for the wireless group.
The device suggests a channel number for channel 1 (here: “C1 0”).
You can either accept the channel number suggested or select another channel number using the arrow key.
8. Confirm your selection for channel 1.

The device suggests a channel number for channel 2 (here: “C230”).

You can either accept the channel number suggested or select another channel number using the arrow key.

NOTE

Two-digit channel numbers are displayed without a space. The display “C230” means: channel “2”, channel number “30”.

9. Confirm your selection for channel 2.

The device suggests a channel number for channel 3 (here: “C360”).

You can either accept the channel number suggested or select another channel number using the arrow key.

10. Confirm your selection for channel 3.

The “StOP” message appears in the display.

The device is waiting for signals from other devices with wireless transmission capability within range.

NOTE

With certain devices, a special switch-on procedure must be followed if they are to be integrated in a wireless group. Follow the instructions for use for each device.

- Switch on the device you wish to integrate in the wireless group, e.g. a wireless printer.

A beep can be heard when the wireless printer is detected.

NOTE

As soon as you have integrated a wireless printer in the wireless group, you must then select a print option (menu\rF\APrt) and set the time (menu\rF\time).

- Repeat step 11. for all devices you wish to integrate in this wireless group.
- Press the Enter key to end the search.
- Press the arrow key to see which devices have been detected (here: "MO 3" for a wireless printer). Once you have integrated several devices in the wireless group, press the arrow key several times to ensure that all devices have been detected by the scale.
- Press the Enter key to exit the menu or wait until you exit the menu automatically.

MO 3

Activating automatic transmission (ASend)

You can configure the device so that the measured results are automatically transmitted to all receive-ready receivers registered to the same wireless group (e.g.: wireless printer, PC with USB wireless adapter).

NOTE

If you are using a wireless printer, ensure that the print option is not switched to "Off" ("Selecting print option (APrt)" on page 73).

- Switch on the device.
- Select the "ASend" menu item from submenu "rF" and confirm your selection.
- Select the setting "On" and confirm your selection. You exit the menu automatically.

ASend

On

Selecting print option (APrt)

You can configure the device so that measured results are automatically printed out by a wireless printer registered to the wireless group.

NOTE

This function is only accessible if the "Learn" function has been used to integrate a wireless printer in the wireless group.

- Switch on the device.

APrT

2. Select the menu item “APrT” in the “rF” submenu and confirm your selection.
3. Select the appropriate setting for your combination of devices:
 - HI: measured results from length measuring devices (not functional with this model)
 - MA: measured results from scales
 - HI_MA: measured results from length measuring devices and scales (not functional with this model)
 - Off: no automatic printout, printout only if Enter key is held down during weighing.
4. Confirm your selection.
You exit the menu automatically.

AA

Setting the time (Time)

You can configure the system so that the wireless printer automatically adds the date and time to your measured results. To do so, you have to set the date and time once on the device and transmit this to the wireless printer's internal clock.

NOTE

This function is only accessible if the “Learn” function has been used to integrate a seca wireless printer in the wireless group.

tIME

1. Switch on the device.
2. Select the “tIME” menu item from the “rF” submenu.
3. Confirm the selection.
The current selection for “year” (**YEA**) is displayed.
4. Set the correct year.
5. Confirm the selection.
6. Repeat steps 4. and 5. as appropriate for “month” (**Mon**), “day” (**dAY**), “hour” (**hour**) and “minute” (**Min**).
7. Confirm your selection each time.
After confirming your setting for “minute”, you exit the menu automatically.
The settings are automatically transmitted to the wireless printer.
The wireless printer automatically adds the date and time to every printout.

YEA 13

NOTE

For further operation of the wireless printer, see its instructions for use.

8. HYGIENE TREATMENT

**WARNING!****Electric shock**

The device is not de-energized when the on/off key is pressed and the display goes out. Use of fluids on the device may cause electric shock.

- Ensure that the device is switched off before performing any hygiene treatment.
- Disconnect the power supply connector before performing any hygiene treatment.
- Ensure that no fluids penetrate the device.

**CAUTION!****Damage to device**

Inappropriate detergents and disinfectants may damage the sensitive surfaces of the device.

- Do not use aggressive or abrasive cleaning agents.
- Do not use white spirit or petroleum spirit.
- Only use disinfectants suitable for sensitive surfaces. Suitable disinfectants are available from specialist dealers.

8.1 Cleaning

- ◆ Use a soft cloth dampened with mild soapsuds to clean the surfaces of the device.

8.2 Disinfecting

ATTENTION!

Damage to device

The viewing windows of scales and displays are made of acrylic glass. Acrylic glass windows can crack or become cloudy if unsuitable disinfectants are used on them.

- Only use disinfectants suitable for sensitive surfaces. Suitable disinfectants are available from specialist dealers.

1. Follow the instructions on the disinfectant.
2. Disinfect the device at regular intervals using a soft cloth dampened with a suitable disinfectant.
3. Please take note of the following terms:

Interval	Component
Before every measurement	Tray
After every measurement	Tray
If required	Display elements, controls, housing

8.3 Sterilisation

This device may not be sterilised.

9. FUNCTION CHECK

- ◆ Perform a function check prior to each use.

A complete function check includes:

- visual inspection for mechanical damage
- checking the alignment of the device
- visual and function check of the display elements
- function check of all the controls shown in the section entitled “Overview”
- function check of optional accessories


If you notice any faults or deviations during the function check, first try to resolve the error with the aid of the section entitled “What do I do if ...” in this document.

**CAUTION!****Personal injury**

If you notice any faults or deviations during the function check which cannot be resolved with the aid of the section entitled "What do I do if ..." in this document, you may not use the device.

- Have the device repaired by seca service or by an authorized service partner.
- Follow the section entitled "Servicing/recalibration" in this document.

10. WHAT DO I DO IF ...?

Fault	Cause/Remedy
... no weight is displayed when scale is loaded?	The scale is not connected to the power supply. <ul style="list-style-type: none"> - Check if the scale is switched on. - Check whether the battery block is inserted and that the plug contacts are properly connected.
... 0.000 does not appear before weighing?	A load was placed on the scale before it was switched on. <ul style="list-style-type: none"> - Remove load. - Switch scale off and back on again.
... a segment lights up continuously or not at all?	The relevant segment is faulty. <ul style="list-style-type: none"> - Please notify maintenance service.
...  is displayed?	Battery block power is running down. <ul style="list-style-type: none"> - Charge battery block.
... the display "bAtt" appears?	Battery block discharged. <ul style="list-style-type: none"> - Charge battery block.
... the display "StOP" appears?	The maximum load has been exceeded. <ul style="list-style-type: none"> - Remove load.
... the display "tEMP" appears?	The ambient temperature of the scale is too high or too low. <ul style="list-style-type: none"> - Set up scale in an ambient temperature between +10 °C and +40 °C. - Wait approx. 15 minutes until scale has adjusted to ambient temperature.

Fault	Cause/Remedy
<p>... after switching on, measured results are transmitted for the first time and two acoustic signals are heard?</p>	<p>The device was unable to send measured results to the wireless receiver (seca wireless printer or PC with seca USB wireless adapter).</p> <ul style="list-style-type: none"> - Check that the scale is integrated in the wireless network. - Check that the receiver is switched on. <p>Nearby HF equipment (e.g. mobile phones) are interfering with reception.</p> <ul style="list-style-type: none"> - Make sure that HF equipment is kept at least 1 metre away from transmitters and receivers in the seca wireless network. <p>NOTE If such interference is not eliminated, no further acoustic warnings are given with subsequent attempts at transmission.</p>
<p>... only the item “SYS” is visible in the “rF” menu?</p>	<p>The wireless module is disabled.</p> <ul style="list-style-type: none"> - Activate wireless module (“Activating the wireless module (SYS)” on page 71).
<p>... only the “SYS” and “Lrn” items are visible in the “rF” menu?</p>	<p>The wireless module is activated but no wireless group is set up.</p> <ul style="list-style-type: none"> - Set up wireless group (“Setting up a wireless group (Lrn)” on page 71).
<p>... the “APrt” and “tiME” menu items are not visible in the “rF” menu?</p>	<p>No wireless printer is registered to the wireless group.</p> <ul style="list-style-type: none"> - Use the “Lrn” menu item to log the wireless printer into the wireless group (“Setting up a wireless group (Lrn)” on page 71).
<p>... when the menu is called up, the item “rF” is not displayed?</p>	<p>The wireless module of the scale is defective.</p> <ul style="list-style-type: none"> - Please notify maintenance service.
<p>... the display “Er:X:11” appears?</p>	<p>The scale has too high a load, or too great a load is applied in one corner.</p> <ul style="list-style-type: none"> - Reduce load on scale or distribute weight more evenly. - Restart scale.
<p>... the display “Er:X:12” appears?</p>	<p>The scale has been switched on with too great a load.</p> <ul style="list-style-type: none"> - Remove load. - Restart scale.

Fault	Cause/Remedy
... the display “Er:X:16” appears?	Oscillations have been induced in the scale, preventing determination of the zero point. - Do not touch the trolley or table supporting the scale. - Restart scale.
... when the Enter key (send/print) is pressed, the “Er:x:71” display appears?	Data transmission not possible, wireless module is disabled. - Activate wireless module (“Activating the wireless module (SYS)” on page 71).
... when the Enter key (send/print) is pressed, the “Er:x:72” display appears?	Data transmission is not possible, no wireless group set up. - Set up wireless group (“Setting up a wireless group (Lrn)” on page 71).

11. MAINTENANCE/RECALIBRATION

11.1 Information on maintenance and recalibration

We recommend having your device serviced prior to recalibration.

ATTENTION!

Incorrect measurements as a result of poor servicing

- Have servicing and repairs carried out exclusively by seca service or by an authorized service partner.
- You can find service partners in your area at www.seca.com or by sending an e-mail to service@seca.com.

Have an authorized technician perform recalibration according to national legal regulations. The year of first calibration can be found after the CE symbol on the rating plate above the number of the notified body 0109 (Hessische Eichdirektion [Hessen Weights & Measures Office]).

Recalibration is necessary whenever one or more calibration seals are damaged or the contents of the calibration counter no longer match the number on the applicable calibration counter sticker. If calibration seals are damaged, contact seca service directly.

11.2 Checking the content of the calibration counter

This seca scale is calibrated. Calibrations may only be performed by authorized agencies. To guarantee this, the scale is equipped with a calibration counter to record any change in calibration-related data.

If you want to check whether the scale has been properly calibrated, follow the instructions below.

1. If necessary, turn off the scale.
2. Press and hold any key and start the scale.

The current content of the calibration counter flashes in the display for a few seconds.

3. Compare the content of the calibration counter output with the number given on the calibration counter sticker.





Both numbers have to match for the calibration to be valid. If the sticker and the calibration counter do not match, the scale must be recalibrated. Please contact your service partner or seca service. Once the scale has been recalibrated, a new, updated calibration counter sticker is used to identify the status of the calibration counter. The person authorized to perform the recalibration secures this sticker with an additional seal. The calibration counter sticker can be ordered from seca service.

12. TECHNICAL DATA

12.1 General technical data

General technical data seca 757	
Dimensions	
• Depth	320 mm
• Width	551 mm
• Height	151 mm
Weight	approx. 7.1 kg
Ambient conditions, operation	
• Temperature	+10 °C to +40 °C (50 °F to 104 °F)
• Air pressure	700 - 1060 hPa
• Humidity	30 % - 80 %, no condensation

General technical data seca 757	
Ambient conditions, storage <ul style="list-style-type: none"> • Temperature • Air pressure • Humidity 	-10 °C to +65 °C (14 °F to 149 °F) 700 - 1060 hPa 0 % - 95 %, no condensation
Ambient conditions, transport <ul style="list-style-type: none"> • Temperature • Air pressure • Humidity 	-10 °C to +65 °C (14 °F to 149 °F) 700 - 1060 hPa 0 % - 95 %, no condensation
Height of digits	11 mm
Power supply	Battery block, power pack
Power consumption <ul style="list-style-type: none"> • with deactivated wireless module and without background lighting • with activated wireless module and permanent background lighting (100 %) 	approx. 47 mA approx. 100 mA
Maximum runtime in battery mode <ul style="list-style-type: none"> • with deactivated wireless module and without background lighting • with wireless module activated 	approx. 2880 minutes Power pack recommended
Medical device in accordance with Directive 93/42/EEC	Class I with measuring function
EN 60 601-1: <ul style="list-style-type: none"> • Class II insulated appliance: • Type B electrical medical device: 	 
Type of protection	IP20
Duty cycle	Continuous duty
Wireless transmission <ul style="list-style-type: none"> • Frequency band • Transmission power • Standards applied 	2.433 GHz - 2.480 GHz < 10 mW EN 300 328 EN 301 489-1 EN 301 489-17

12.2 Weighing data

Weighing data seca 757	
Calibration according to directive 2009/23/EC	Class III
Maximum load <ul style="list-style-type: none"> • Weighing range 1 • Weighing range 2 	5 kg 15 kg
Minimum load <ul style="list-style-type: none"> • Weighing range 1 • Weighing range 2 	0.04 kg 0.1 kg
Graduations <ul style="list-style-type: none"> • Weighing range 1, 0 to 5 kg • Weighing range 2, > 5 kg 	2 g 5 g
Tare range	max. 15 kg
Accuracy following initial calibration <ul style="list-style-type: none"> • Weighing range 1, up to 1 kg • Weighing range 1, 1 kg to 4 kg • Weighing range 1, 4 kg to 5 kg • Weighing range 2, up to 2.5 kg • Weighing range 2, 2.5 kg to 10 kg • Weighing range 2, 10 kg to 15 kg 	± 1 g ± 2 g ± 3 g ± 2.5 g ± 5 g ± 7.5 g

13. OPTIONAL ACCESSORIES

seca 360° wireless devices	Article number
Wireless printer <ul style="list-style-type: none"> • seca 360° wireless printer 465 • seca 360° wireless printer advanced 466 	Country-specific variants Country-specific variants
PC software <ul style="list-style-type: none"> • seca analytics 115 	Application-specific licence packages
USB wireless adapter <ul style="list-style-type: none"> • seca 360° wireless USB adapter 456 	456-00-00-009

14. SPARE PARTS

Spare part	Article number
Power pack with Euro connector: 230 V~/50 Hz/12 V=/150 mA	68-32-10-252
Switch mode power pack with adapters: 100-240 V~/50-60 Hz/12 V=/0.5 A	68-32-10-265
Battery block, 6-part	68-22-12-721
Length tape measure, self-adhesive	19-17-01-264

15. DISPOSAL

15.1 Disposal of device



Do not dispose of the device with household waste. The device must be disposed of properly as electronic waste. Comply with the national provisions applicable in your country. For further information contact our service department at:

service@seca.com

15.2 Batteries (including rechargeables)



Spent (rechargeable) batteries should not be discarded with household waste, regardless of whether they contain harmful substances or not. As a consumer you are obliged by law to dispose of (rechargeable) batteries via the collection points set up by the municipal authorities or the retail sector. Only discard (rechargeable) batteries when fully discharged.

16. WARRANTY

We offer a two-year warranty from the date of delivery for defects attributable to faulty material or poor workmanship. This excludes all moveable parts such as (rechargeable) batteries, cables, power supply units, etc. Defects which are covered by the warranty shall be rectified free of charge for customers on production of the sales receipt. No further claims can be accepted. The costs of shipment in both directions shall be borne by the customer where the device is not located at the customer's premises. In the event of any damage during shipment warranty claims can only be asserted where the complete original packaging was used for shipment and the scales were secured inside in the same manner as in the original packaging. You should therefore keep all packaging.

The warranty shall become null and void where the device is opened by persons not expressly authorised to do so by seca.

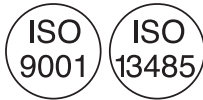
We ask customers based abroad to contact their local sales agent directly in the case of warranty claims.

TABLE DES MATIÈRES

1. Toutes les garanties de qualité	87	5.2 Retirer la protection de transport	100
2. Description de l'appareil	88	5.3 Établissement de l'alimentation électrique	101
2.1 Félicitations !	88	Placer le bloc batterie et raccorder l'adaptateur secteur	101
2.2 Domaine d'utilisation	88	Raccorder l'adaptateur secteur et charger le bloc batterie	101
2.3 Description du fonctionnement	88	5.4 Installation et réglage horizontal de la balance	102
2.4 Qualification de l'utilisateur ...	88	5.5 Appliquer le ruban à mesurer	103
3. Informations relatives à la sécurité	89	6. Utilisation	103
3.1 Consignes de sécurité de ce mode d'emploi	89	6.1 Pesage	103
3.2 Consignes de sécurité fondamentales	89	Démarrer le pesage	104
Utilisation de l'appareil	89	Compenser le poids supplémentaire (TARE)	104
Éviter les décharges électriques	91	Afficher en permanence le résultat de mesure (HOLD) ..	105
Éviter les infections	91	Envoi des résultats de mesure au récepteur radio ..	105
Éviter les blessures	92	Changement automatique d'étendue de pesage	105
Éviter les dommages matériels	92	Arrêt de la balance	106
Utilisation des résultats de mesure	93	6.2 Autres fonctions (menu)	106
Utilisation du matériel d'emballage	94	Navigation dans le menu ...	107
3.3 Manipulation des piles jetables et rechargeables	94	Activation de la fonction Autohold (Ahold)	107
4. Aperçu	95	Activation des signaux sonores (BEEP)	108
4.1 Éléments de commande	95	Réglage de l'atténuation (Fil)	108
4.2 Structure du menu	97	Régler l'éclairage d'arrière-plan de l'écran (Lcd)	109
4.3 Symboles de l'écran	98	Rétablissement des réglages d'usine (RESET)	109
4.4 Marquages sur l'appareil et sur la plaque signalétique	98		
4.5 Marquages sur l'emballage ...	99		
5. Avant de commencer...	100		
5.1 Éléments livrés	100		

7. Le réseau sans fil seca 360° wireless	110	11. Maintenance/ Rééquilibrage	121
7.1 Introduction	110	11.1 Informations sur la maintenance et le rééquilibrage	121
seca groupes en réseau	110	11.2 Contrôle du contenu du compteur d'équilibrage ...	121
Canaux	111		
Détection des appareils	111		
7.2 Utilisation de la balance dans un groupe en réseau	112	12. Caractéristiques techniques	122
Activation du module de connexion sans fil (SYS)	112	12.1 Caractéristiques techniques générales	122
Configuration d'un groupe en réseau (Lrn)	112	12.2 Caractéristiques de pesage	123
Activation de la transmission automatique (ASend)	114	13. Accessoires optionnels	124
Sélection de l'option d'impression (APrt)	115	14. Pièces de rechange	124
Réglage de l'heure (Time) ...	115	15. Mise au rebut	125
8. Traitement hygiénique	116	15.1 Mise au rebut de l'appareil	125
8.1 Nettoyage	117	15.2 Piles et piles rechargeables	125
8.2 Désinfection	117	16. Garantie	126
8.3 Stérilisation	117		
9. Contrôle fonctionnel	118		
10. Que faire si...	118		

1. TOUTES LES GARANTIES DE QUALITÉ



Les produits seca vous apportent non seulement les performances d'une technique mise au point depuis plus d'un siècle, mais vous assurent également une qualité certifiée conforme aux normes et aux lois, ainsi que par les instituts. Les produits seca satisfont aux exigences des directives et normes européennes ainsi qu'à celles des lois nationales. En achetant les produits seca, vous achetez des produits d'avenir.

Le professionnalisme de seca a été reconnu officiellement. Le TÜV SÜD Product Service, l'autorité compétente en matière de dispositifs médicaux, atteste au moyen d'un certificat que seca respecte minutieusement les réglementations strictes en tant que fabricant de dispositifs médicaux. Le système de garantie de la qualité de seca regroupe les secteurs de la recherche, de la production, de la commercialisation et du service après-vente des balances médicales et systèmes de mesure de la taille ainsi que des logiciels et systèmes de mesure destinés à l'évaluation des états de santé et nutritionnels.



seca aide l'environnement. La préservation des ressources naturelles nous tient à cœur. C'est pourquoi nous nous efforçons d'économiser du matériel d'emballage là où c'est utile. Et l'emballage qui reste peut être éliminé sur place et de façon adéquate grâce au système dual.

2. DESCRIPTION DE L'APPAREIL

2.1 Félicitations !

En achetant le pèse-bébé électronique **seca 757**, vous avez fait l'acquisition d'un appareil à la fois robuste et de grande précision.

Depuis plus de 170 ans, seca met son expérience au service de la santé et établit constamment de nouvelles tendances en tant que leader dans de nombreux pays via des innovations en matière de pesage et de mesure.

2.2 Domaine d'utilisation

Le pèse-bébé électronique **seca 757** a été conçu, conformément aux règles en vigueur, pour être utilisé principalement dans les hôpitaux, les cabinets de pédiatrie et les centres de soins hospitaliers. Cette balance permet de constater le poids de naissance du nourrisson et de contrôler la prise de poids au début de la vie. Elle assiste le pédiatre lorsqu'il est nécessaire d'établir un diagnostic et pour décider d'une thérapie.

2.3 Description du fonctionnement

Sur une balance électronique **seca 757**, la mesure du poids se fait à l'aide d'une cellule de pesée.

Le réseau sans fil **seca 360° wireless** permet de transmettre les résultats de mesure via une connexion sans fil à une imprimante en réseau seca ou à un ordinateur équipé d'un logiciel compatible seca et de l'adaptateur réseau sans fil USB seca.

La balance doit être utilisée uniquement aux fins mentionnées à la section « Domaine d'utilisation » à la page 88.

2.4 Qualification de l'utilisateur

L'appareil peut être utilisé exclusivement par un personnel qualifié médical.

3. INFORMATIONS RELATIVES À LA SÉCURITÉ

3.1 Consignes de sécurité de ce mode d'emploi

**DANGER !**

Désigne une situation de danger exceptionnelle. Le non-respect de cette indication entraîne des blessures irréversibles ou mortelles.

**AVERTISSEMENT !**

Désigne une situation de danger exceptionnelle. Le non-respect de cette indication peut entraîner des blessures irréversibles ou mortelles.

**PRUDENCE !**

Désigne une situation de danger. Le non-respect de cette indication peut entraîner des blessures légères ou moyennes.

ATTENTION !

Désigne une possible utilisation incorrecte de l'appareil. Le non-respect de cette indication peut entraîner des dommages à l'appareil ou générer des résultats de mesure erronés.

REMARQUE :

Contient des informations supplémentaires relatives à l'utilisation de cet appareil.

3.2 Consignes de sécurité fondamentales

Utilisation de l'appareil

- Respectez les consignes de ce mode d'emploi.
- Conservez précieusement le mode d'emploi. Le mode d'emploi fait partie de l'appareil et doit toujours être disponible.

**DANGER !****Risque d'explosion**

N'utilisez pas l'appareil dans un environnement dans lequel se concentrent les gaz suivants :

- Oxygène
- Anesthésiques inflammables
- Autres substances/mélanges inflammables



PRUDENCE !

Mise en danger du patient, dommages matériels

- Les appareils supplémentaires raccordés aux appareils électromédicaux doivent satisfaire, de manière vérifiable, à leurs normes IEC ou ISO correspondantes (par ex. IEC 60950 pour les appareils de traitement de l'information). De plus, toutes les configurations doivent satisfaire aux exigences normatives relatives aux systèmes médicaux (voir IEC 60601-1-1 ou partie 16 de la 3ème édition de la norme IEC 60601-1, respectivement). Toute personne raccordant des appareils supplémentaires aux appareils électromédicaux procède à la configuration du système et est par conséquent responsable de la mise en conformité du système aux exigences normatives relatives aux systèmes. Il est à noter que la législation locale a priorité sur les exigences normatives susmentionnées. Pour toute demande, veuillez contacter votre revendeur local ou le Service technique.
- Effectuez régulièrement des interventions de maintenance et de réétalonnage comme décrit dans le paragraphe correspondant du mode d'emploi de l'appareil.
- Il est interdit de procéder à des modifications techniques sur l'appareil. L'appareil ne contient aucune pièce nécessitant un entretien par l'utilisateur. Les entretiens et réparations doivent être exclusivement confiés à des partenaires S.A.V. seca autorisés. Pour connaître le partenaire S.A.V. le plus proche, rendez-vous sur www.seca.com ou envoyez un e-mail à service@seca.com.
- Utilisez exclusivement des accessoires et pièces de rechange seca d'origine. Sinon, seca n'offre aucune garantie.



PRUDENCE !

Mise en danger du patient, dysfonctionnement

- Avec les autres appareils médicaux électriques, comme par ex. les appareils de chirurgie à haute fréquence, maintenez une distance minimum d'env. 1 mètre pour éviter des mesures erronées ou des perturbations lors de la transmission sans fil.

- Avec les appareils HF, comme par ex. les téléphones mobiles, maintenez une distance minimum d'env. 1 mètre pour éviter des mesures erronées ou des perturbations lors de la transmission sans fil.
- La puissance d'émission réelle des appareils HF peut requérir des distances minimales supérieures à 1 mètre. Plus de détails sous www.seca.com.

Éviter les décharges électriques



AVERTISSEMENT !

Décharge électrique

- Posez les appareils, pouvant fonctionner avec un bloc d'alimentation, de sorte que la fiche d'alimentation soit d'accès facile et que la coupure du secteur puisse être réalisée rapidement.
- Assurez-vous que votre alimentation secteur locale correspond aux indications sur le bloc d'alimentation.
- Ne saisissez jamais le bloc d'alimentation avec les mains humides.
- N'utilisez pas de rallonges ou multiprises.
- Veillez également à ce que le câble électrique ne soit pas écrasé ou endommagé par des objets à arêtes vives.
- N'utilisez pas l'appareil à une altitude supérieure à 3000 m au-dessus du niveau de la mer.

Éviter les infections



AVERTISSEMENT !

Risque d'infection

- Traitez l'appareil de manière hygiénique à intervalles réguliers comme décrit dans le paragraphe correspondant de ce document.
- Assurez-vous que le patient ne présente aucune maladie contagieuse.
- Assurez-vous que le patient ne présente pas de plaie ouverte ni de modifications cutanées infectieuses qui pourraient entrer en contact avec l'appareil.

Éviter les blessures



AVERTISSEMENT !

Risque de chute

Les pèses-bébés sont positionnés le plus souvent sur des plans de travail surélevés. Si le nourrisson tombe du plan de travail, il risque d'encourir des blessures graves, aux conséquences irréversibles, voire mortelles.

- Assurez-vous que l'appareil repose sur une surface solide et plane.
- Disposez les câbles de raccordement (le cas échéant) de manière à ce que personne ne puisse trébucher.
- Ne laissez jamais le nourrisson sans surveillance.

Éviter les dommages matériels

ATTENTION !

Dommages matériels

- Veillez à ce qu'aucun liquide ne pénètre à l'intérieur de l'appareil. Cela pourrait détruire les composants électroniques.
- Mettez l'appareil hors tension avant de débrancher le bloc d'alimentation de la prise.
- En cas de non-utilisation prolongée de l'appareil, débranchez le bloc d'alimentation de la prise. Vous aurez ainsi la garantie que l'appareil est hors tension.
- Ne faites pas tomber l'appareil.
- Ne soumettez pas l'appareil à de fortes secousses ou vibrations.
- Effectuez à intervalles réguliers un contrôle de fonctionnement comme décrit dans le paragraphe correspondant de ce document. Ne faites pas fonctionner l'appareil s'il ne fonctionne pas correctement ou s'il est endommagé.
- N'exposez pas l'appareil à la lumière directe du soleil et assurez-vous qu'aucune source de chaleur ne se trouve à proximité. Des températures excessives risquent d'endommager les composants électroniques.
- Évitez les variations de températures rapides. Si lors du transport, un écart de température supérieur à 20 °C est atteint, l'appareil doit être au repos pendant au moins 2 heures

avant la mise sous tension. Sinon, de l'eau de condensation se forme, au risque d'endommager les composants électroniques.

- Les produits de nettoyage abrasifs peuvent endommager les surfaces. Utilisez exclusivement un chiffon doux imbibé de lessive de savon douce le cas échéant.
- Utilisez des désinfectants adaptés aux surfaces délicates. Vous trouverez des désinfectants appropriés dans le commerce.

Utilisation des résultats de mesure



AVERTISSEMENT !

Mise en danger du patient

Cet appareil n'est **pas** un appareil de diagnostic. Cet appareil permet d'aider le médecin traitant lors du diagnostic.

- Pour élaborer un diagnostic exact et pour initier des traitements, le médecin traitant doit prévoir, en complément à l'utilisation de cet appareil, des examens ciblés dont les résultats sont à prendre en compte.
- La responsabilité des diagnostics et des traitements qui en résultent incombe au médecin traitant.

ATTENTION !

Résultats de mesure contradictoires

- Avant d'enregistrer les valeurs mesurées avec cet appareil en vue d'une exploitation ultérieure (par ex. avec un logiciel pour ordinateur seca ou dans un système d'information hospitalier), assurez-vous qu'elles sont plausibles.
- Si des valeurs de mesures ont été transmises vers un logiciel pour ordinateur seca ou un système d'information hospitalier, assurez-vous qu'elles sont plausibles et affectées au bon patient avant toute exploitation ultérieure.

Utilisation du matériel d'emballage



AVERTISSEMENT !

Risque d'asphyxie

Le matériel d'emballage sous film plastique (sacs) représente un risque d'asphyxie.

- Conservez le matériel d'emballage à l'abri des enfants.
- Si l'emballage d'origine n'est plus disponible, utilisez exclusivement des sacs plastique munis de perforations de sécurité afin de réduire le risque d'asphyxie.

REMARQUE :

Conservez le matériel d'emballage d'origine en vue d'une utilisation ultérieure (par ex. renvoi de l'appareil à des fins de maintenance).

3.3 Manipulation des piles jetables et rechargeables

Cet appareil est fourni avec un bloc batterie. Observez les consignes de sécurité suivantes.



AVERTISSEMENT !

Dommmages corporels dus à une manipulation inappropriée

Les piles et les batteries contiennent des substances toxiques qui peuvent être libérées sous forme d'explosion en cas de manipulation inappropriée.

- N'essayez pas de recharger les piles jetables.
- Ne chauffez pas les piles/piles rechargeables.
- Ne brulez pas les piles/piles rechargeables.
- En cas d'écoulement de l'acide des piles, évitez tout contact avec la peau, les yeux et les muqueuses. Nettoyez les zones du corps affectées à l'eau claire et consultez immédiatement un médecin.

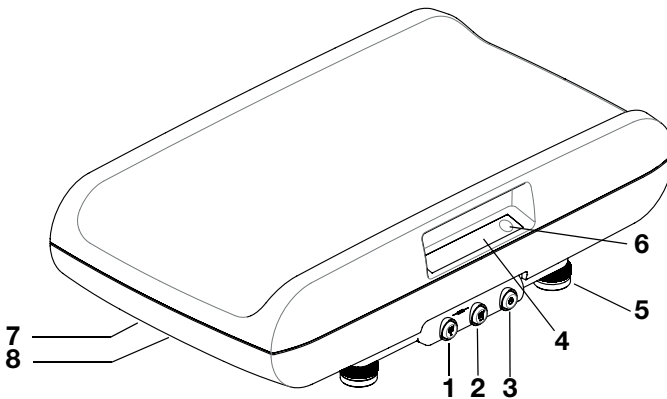
ATTENTION !




Dommages matériels et dysfonctionnement dus à une manipulation inappropriée

- Utilisez exclusivement le type de pile/pile rechargeable indiqué dans ce document.
- Remplacez toujours l'ensemble des piles/piles rechargeables simultanément.
- Ne court-circuitez pas les piles/piles rechargeables.
- En cas de non-utilisation pendant une période prolongée, retirez les piles/piles rechargeables. Cela permet d'éviter tout écoulement d'acide dans l'appareil.
- Si de l'acide a pénétré dans l'appareil, ne continuez pas à l'utiliser. Faites contrôler l'appareil par un partenaire S.A.V. seca agréé et faites-le réparer si nécessaire.

4. APERÇU

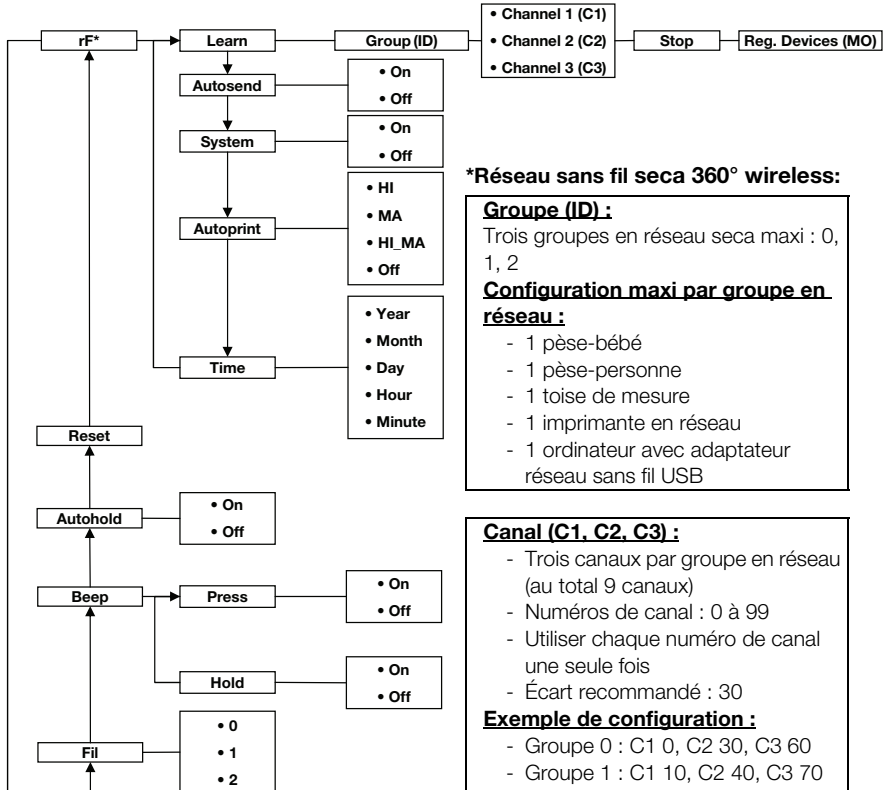
4.1 Éléments de commande



N°	Élément de commande	Fonction
1		<p>Touche fléchée</p> <ul style="list-style-type: none"> • Pendant la pesée : <ul style="list-style-type: none"> - pression brève : activer la fonction Hold - pression longue : activer la fonction Tare • Dans le menu : <ul style="list-style-type: none"> - sélectionner un sous-menu, sélectionner un point de menu - régler une valeur
2		<p>Touche Entrée</p> <ul style="list-style-type: none"> • Pendant la pesée (si le réseau sans fil est configuré) : <ul style="list-style-type: none"> - pression brève : envoyer les résultats de mesure aux appareils activés pour la réception (ordinateur avec adaptateur réseau sans fil USB) - pression longue : imprimer les résultats de mesure (imprimante en réseau) • Dans le menu : <ul style="list-style-type: none"> - confirmer le point de menu sélectionné - enregistrer la valeur réglée
3		<p>Touche Démarrage</p> <ul style="list-style-type: none"> - mise sous et hors tension de l'appareil
4	Afficheur	Élément d'affichage pour les résultats de mesure et pour la configuration de l'appareil
5	Pied réglable	4 pièces, utilisés pour un réglage horizontal précis
6	Niveau à bulle	Indique si l'appareil est bien horizontal
7	Raccord secteur	Utilisé pour raccorder le bloc d'alimentation
8	Logement de batterie	Logement du bloc batterie

4.2 Structure du menu

D'autres fonctions sont disponibles dans le menu de l'appareil. Vous pouvez ainsi configurer l'appareil de manière optimale en fonction de vos conditions d'utilisation (détails à partir de la page 106).



***Réseau sans fil seca 360° wireless:**

Groupe (ID) :
Trois groupes en réseau seca maxi : 0, 1, 2
Configuration maxi par groupe en réseau :

- 1 pèse-bébé
- 1 pèse-personne
- 1 toise de mesure
- 1 imprimante en réseau
- 1 ordinateur avec adaptateur réseau sans fil USB

Canal (C1, C2, C3) :

- Trois canaux par groupe en réseau (au total 9 canaux)
- Numéros de canal : 0 à 99
- Utiliser chaque numéro de canal une seule fois
- Écart recommandé : 30

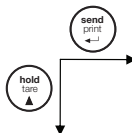
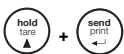
Exemple de configuration :

- Groupe 0 : C1 0, C2 30, C3 60
- Groupe 1 : C1 10, C2 40, C3 70
- Groupe 2 : C1 20, C2 50, C3 80

(remarque : aucun espace sur l'afficheur)

Navigation :

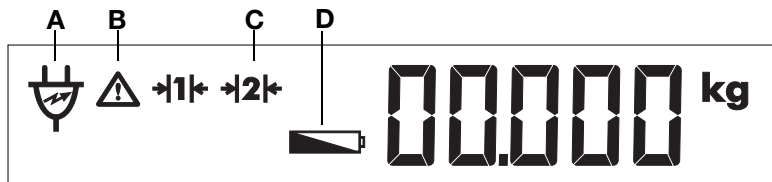
Appeler le menu :



Appareils reconnus (MO) :

- 1 : pèse-personne
- 2 : toise de mesure
- 3 : imprimante en réseau
- 4 : ordinateur avec adaptateur réseau sans fil USB
- 7 : pèse-bébé





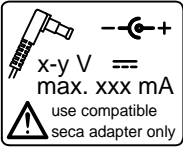

4.3 Symboles de l'écran







	Symbole	Signification
A		Fonctionnement avec adaptateur secteur
B		Fonction non étalonnée active
C		Étendue de pesage actuellement utilisée : 1 : Affichage du poids plus précis avec une capacité de charge plus faible 2 : Capacité de charge maximale
D		Faible niveau de charge du bloc batterie



4.4 Marquages sur l'appareil et sur la plaque signalétique

Texte/Symbole	Signification
Modell	Numéro de modèle
S/N	Numéro de série
	Suivre les consignes du mode d'emploi
	Appareil électromédical, type B
	Appareil à isolation renforcée, classe de protection II
M	Sigle de conformité selon la directive 2009/23/CE sur les balances non automatiques
e	Valeur en unités de masse qui est utilisée pour classer et étalonner une balance
d	Valeur en unités de masse qui indique la différence entre les valeurs de deux graduations voisines
→ ←	Étendue de pesage active
	Balance de la classe d'étalonnage III selon la directive 2009/23/CE

Texte/Symbole	Signification
	<p>L'appareil est conforme aux directives CE</p> <ul style="list-style-type: none"> • xx : Année de réalisation de l'étalonnage CE et de l'apposition du sigle CE • 0109 : Organisme désigné de métrologie : Direction de l'étalonnage en Hesse [Hessische Eichdirektion, Allemagne] • 0123 : Organisme désigné pour les produits médicaux : TÜV SÜD Product Service
	<p>Symbole de l'autorité compétente américaine Federal Communications Commission FCC</p>
<p>FCC ID</p>	<p>Numéro d'immatriculation de l'appareil auprès de l'autorité compétente américaine Federal Communications Commission FCC</p>
<p>IC</p>	<p>Numéro d'immatriculation de l'appareil auprès de l'autorité compétente Industrie Canada</p>
	<p>L'appareil est conforme aux exigences réglementaires de la norme russe GOST-R</p>
	<p>L'appareil est homologué comme instrument de mesure par l'organisme de normalisation russe ROSSTANDART</p>
	<p>Plaque signalétique sur la prise secteur</p> <ul style="list-style-type: none"> • x-y V : tension d'alimentation requise • max xxx mA : courant absorbé maximal • --(C)+ : respecter la polarité du connecteur d'alimentation • == : l'appareil doit fonctionner uniquement avec du courant continu
	<p>Ne pas jeter l'appareil avec les ordures ménagères</p>

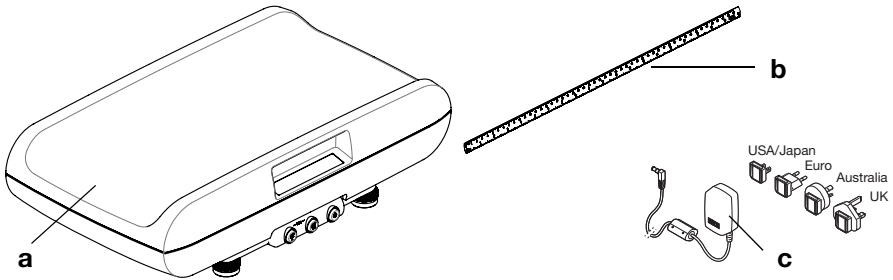
4.5 Marquages sur l'emballage

	<p>Protéger de l'humidité</p>
	<p>Les flèches indiquent le dessus du produit Transporter et stocker en position verticale</p>
	<p>Fragile Ne pas jeter ni laisser tomber</p>
	<p>Température min. et max. admissibles pour le transport et le stockage</p>

	Humidité de l'air min. et max. admissibles pour le transport et le stockage
	Le matériel d'emballage peut être recyclé conformément aux dispositifs en vigueur

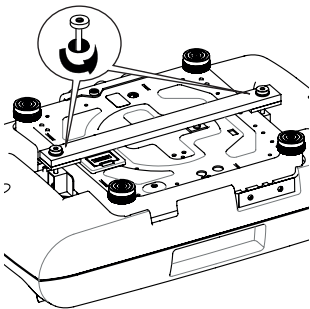
5. AVANT DE COMMENCER...

5.1 Éléments livrés



N°	Composant	Qté
a	Balance	1
b	Ruban à mesurer, adhésif	1
c	Adaptateur secteur avec adaptateurs amovibles (selon les modèles : adaptateur secteur avec une prise euro fixe)	1
	Bloc batterie, n'apparaît pas ici	1
	Mode d'emploi, n'apparaît pas ici	1

5.2 Retirer la protection de transport



1. Retournez la balance avec soin : la base se trouve en haut.
2. Desserrez les vis de la protection pour le transport.
3. Retirez la protection pour le transport.

REMARQUE :

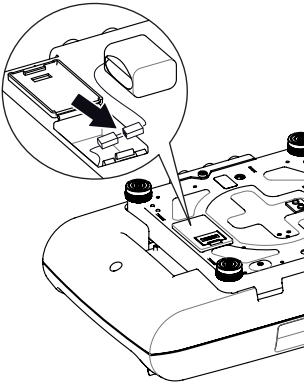
Conservez la protection de transport pour tout transport ultérieur de la balance.

5.3 Établissement de l'alimentation électrique

L'alimentation électrique de la balance est assurée par le bloc batterie ou par l'adaptateur secteur (les deux sont fournis). Selon les modèles, la livraison comprend un adaptateur secteur avec adaptateurs amovibles ou un adaptateur secteur avec une prise euro fixe.

Le logement de batterie et la prise pour l'adaptateur secteur se trouvent sur la face inférieure de la balance.

Placer le bloc batterie et raccorder l'adaptateur secteur



Raccorder l'adaptateur secteur et charger le bloc batterie

1. Exercez une pression sur la fermeture du logement de batterie dans le sens de l'inscription « Battery » et ouvrez le couvercle du logement.
2. Sortez le câble de raccordement du logement de batterie.
3. Branchez le bloc batterie fourni sur les contacts du câble.
4. Placez le bloc batterie dans le logement des piles.
5. Fermez le logement des piles.



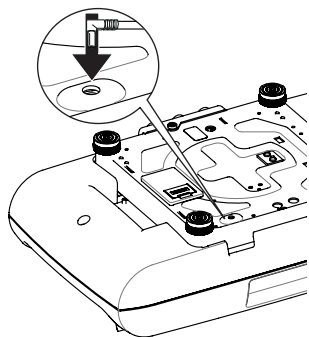
AVERTISSEMENT !

Dommages corporels et matériels dus à des adaptateurs secteur inappropriés

Les adaptateurs secteur disponibles dans le commerce peuvent fournir une tension supérieure à celle indiquée sur l'appareil. La balance risque de surchauffer, de prendre feu, de fondre ou de court-circuiter.

- Utilisez exclusivement des adaptateurs secteur seca d'origine disposant d'une tension de sortie régulée de 12 V.

1. Enfichez, si nécessaire, la fiche secteur requise dans l'adaptateur secteur.



2. Insérez le connecteur d'alimentation de l'adaptateur secteur dans la prise de la balance.
3. Enfichez l'adaptateur secteur dans une prise secteur.
4. Chargez la balance pendant au moins 24 heures sur le secteur la première fois pour que le bloc batterie soit complètement chargé.

5.4 Installation et réglage horizontal de la balance

La balance fournie est entièrement montée.

ATTENTION !

Mesure faussée due à une dérivation de force

Si la balance et le châssis reposent par ex. sur une serviette, le poids mesuré est faussé.

- Installez la balance de manière à ce que seuls les pieds soient en contact avec le sol.

1. Posez la balance sur une surface solide et plane.

ATTENTION !

Mesure erronée due à une orientation incorrecte

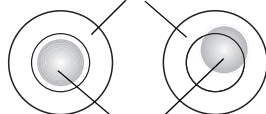
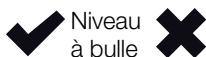
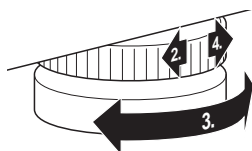
Le niveau à bulle est très sensible. Les poids supplémentaires, comme par ex. les serviettes, entraînent une orientation incorrecte de la balance.

- Ajustez le niveau de l'appareil uniquement lorsqu'il est déchargé.

2. Dévissez les molettes de réglage.
3. Ajustez le niveau de la balance en tournant les pieds réglables.

La bulle d'air du niveau à bulle doit se trouver exactement au centre du cercle.

4. Tournez les molettes dans le sens de la flèche. Les pieds réglables sont fixés de manière à éviter tout dérèglement.

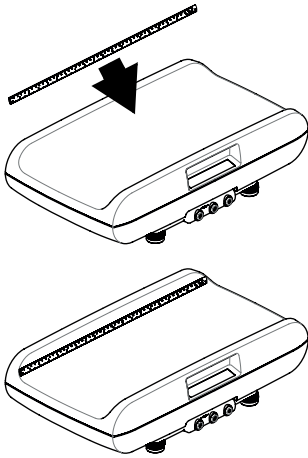


Bulle d'air

REMARQUE :

L'horizontalité de la balance doit être contrôlée, et corrigée si nécessaire, à chaque déplacement de la balance.

5.5 Appliquer le ruban à mesurer



La balance est fournie avec un ruban à mesurer. Pour l'appliquer, procédez comme suit :

1. Nettoyez et désinfectez le plateau avec soin (voir « Traitement hygiénique » à partir de la page 116).

REMARQUE :

Le plateau doit être propre et sec avant l'application du ruban à mesurer.

2. Retirez le film protecteur à l'arrière du ruban à mesurer.
3. Collez le ruban à mesurer parallèlement au rebord supérieur intérieur du plateau comme illustré sur la figure ci-contre.

6. UTILISATION



PRUDENCE !

Risque de blessure

Réalisez avant chaque utilisation de l'appareil un contrôle fonctionnel comme décrit à la section « Contrôle fonctionnel » à la page 118.

6.1 Pesage



AVERTISSEMENT !


Risque de chute

Les pèses-bébés sont positionnés le plus souvent sur des plans de travail surélevés. Si le nourrisson tombe du plan de travail, il risque d'encourir des blessures graves, aux conséquences irréversibles, voire mortelles.

- Assurez-vous que l'appareil repose sur une surface solide et plane.
- Disposez les câbles de raccordement (le cas échéant) de manière à ce que personne ne puisse trébucher.
- Ne laissez jamais le nourrisson sans surveillance.

Démarrer le pesage



1. Assurez-vous qu'aucune charge ne repose sur la balance.
2. Appuyez sur la touche Start.
Tous les éléments de l'afficheur apparaissent brièvement, **SECA** apparaît ensuite sur l'afficheur.
La balance est prête à fonctionner lorsque l'indication **0.000** apparaît à l'écran.
Si la balance est utilisée avec un adaptateur secteur, le symbole  apparaît à l'écran.
3. Placez le nourrisson sur le plateau.
4. Relevez le résultat de mesure.

Compenser le poids supplémentaire (TARE)

La fonction TARE permet d'éviter qu'un poids supplémentaire (par ex. une serviette ou une pièce quelconque venant appuyer sur le plateau) n'influence le résultat de mesure.

ATTENTION !

Mesure faussée due à une dérivation de force

Le poids mesuré sera faussé si un poids supplémentaire tel une grande serviette touche la surface sur laquelle la balance repose.

- Assurez-vous que les poids supplémentaires reposent uniquement sur le plateau de la balance.



1. Placez le poids supplémentaire sur la balance.
2. Maintenez la touche fléchée (**hold/tare**) enfoncée jusqu'à ce que le message « NET » apparaisse à l'écran.
3. Attendez jusqu'à ce que l'affichage ne clignote plus et que l'indication **0.000** s'affiche.
4. Placez le nourrisson sur le plateau.
5. Relevez le résultat de mesure.
Le poids supplémentaire a été déduit automatiquement.
6. Pour désactiver la fonction TARE, appuyez sur la touche fléchée (**hold/tare**) jusqu'à ce que le message « NET » ne s'affiche plus, ou éteignez la balance.

REMARQUE :

Le poids des objets posés sur la surface avant la pesée est déduit du poids total.

Afficher en permanence le résultat de mesure (HOLD)



Si vous activez la fonction HOLD, la valeur du poids reste affichée après retrait de la charge de la balance. Vous pouvez donc vous occuper du nourrisson avant de noter la valeur du poids.

1. Placez une charge sur la balance.
2. Appuyez brièvement sur la touche fléchée (**hold/tare**).

L'affichage clignote jusqu'à ce qu'un poids stable soit mesuré. La valeur du poids est ensuite affichée en permanence. Le symbole  (Fonction non étalonnable) et le message « HOLD » s'affichent.

3. Pour désactiver la fonction HOLD, appuyez sur la touche fléchée (**hold/tare**).
Le symbole  et le message « HOLD » ne sont plus affichés. L'indication **0.000** apparaît. Si nécessaire, vous pouvez effectuer une nouvelle pesée.

REMARQUE :

Si la fonction Autohold est activée, la valeur du poids reste affichée en permanence (voir section « Activation de la fonction Autohold (Ahold) » à la page 107).

Envoi des résultats de mesure au récepteur radio

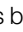



Si la balance est intégrée dans un réseau sans fil **seca 360° wireless**, vous pouvez envoyer les résultats de mesure aux appareils prêts à recevoir (par ex. une imprimante sans fil, un ordinateur avec adaptateur sans fil USB) par une simple pression sur une touche.

- ◆ Appuyez sur la touche Enter(**send/print**).
 - Pression brève : envoyer les résultats de mesure à tous les appareils activés pour la réception
 - Pression longue : sortir le résultat de mesure sur l'imprimante en réseau

Changement automatique d'étendue de pesage



La balance dispose de deux étendues de pesage. Dans l'étendue de pesage 1 ()**1**), vous bénéficiez d'un affichage plus précis avec une capacité de charge réduite. Dans l'étendue de pesage 2 ()**2**), vous pouvez utiliser la capacité de charge maximale de la balance.

Après la mise sous tension de la balance, l'étendue de pesage 1 est active. En cas de dépassement d'une valeur de poids définie, la balance bascule automatiquement vers l'étendue de pesage 2.



Pour basculer à nouveau vers l'étendue de pesage 1, procédez comme suit :

- ◆ Déchargez complètement la balance.
L'étendue de pesage 1 est de nouveau active.

Arrêt de la balance



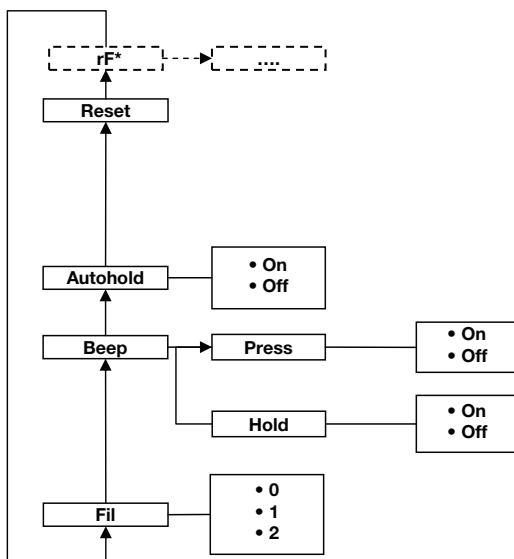
- ◆ Appuyez sur la touche Start.

REMARQUE :

La balance s'arrête automatiquement assez vite si elle n'est pas utilisée.

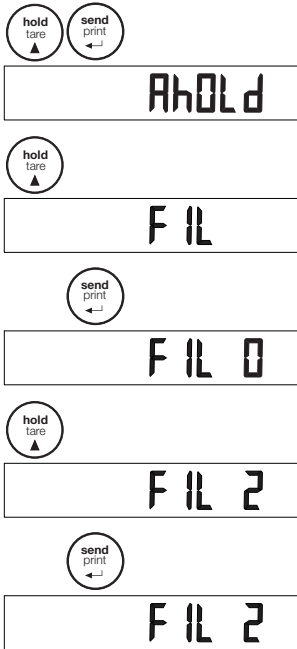
6.2 Autres fonctions (menu)

D'autres fonctions sont disponibles dans le menu de la balance. Vous pouvez ainsi configurer la balance de manière optimale en fonction de vos conditions d'utilisation.



* La description du point de menu « rF » se trouve à la section « Utilisation de la balance dans un groupe en réseau » à la page 112.

Navigation dans le menu



1. Allumez la balance.
2. Enfoncez la touche Entrée et la touche fléchée simultanément.
Le dernier point de menu sélectionné apparaît à l'écran (ici : Autohold « AhOLd »).
3. Appuyez sur la touche fléchée jusqu'à ce que le point de menu souhaité apparaisse à l'écran (ici : Atténuation « FIL »).
4. Confirmez votre sélection avec la touche Enter.
Le réglage actuel pour le point de menu ou un sous-menu s'affichent (ici : Niveau « 0 »).
5. Pour modifier le réglage ou pour appeler un autre sous-menu, appuyez sur la touche fléchée jusqu'à ce que le réglage souhaité (ici : Niveau « 2 ») s'affiche.
6. Confirmez le réglage avec la touche Enter.
Le programme quitte le menu automatiquement.
7. Pour effectuer d'autres réglages, appelez le menu à nouveau et suivez la description.

REMARQUE :

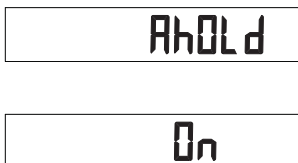
Si aucune touche n'est enfoncée pendant env. 24 secondes, le programme quitte le menu automatiquement.

Activation de la fonction Autohold (Ahold)

Si vous activez la fonction Autohold, le résultat de mesure reste affiché à chaque pesée après retrait de la charge de la balance. Il n'est donc plus nécessaire d'activer manuellement la fonction Hold pour chaque pesée.

REMARQUE :

Sur de nombreux modèles, cette fonction est activée en usine. Si vous le souhaitez, vous pouvez désactiver cette fonction.



1. Dans le menu, sélectionnez le point « AhOLd ».
2. Confirmez la sélection.
Le réglage actuel s'affiche.
3. Sélectionnez le réglage souhaité :
 - On
 - Off

- Confirmez votre sélection.
Le programme quitte le menu automatiquement.

Activation des signaux sonores (BEEP)

Vous pouvez déterminer si un signal sonore doit être audible lors de chaque pression sur une touche et lorsqu'une valeur de poids stable est atteinte. Ce point est important pour la fonction Hold/Autohold.

REMARQUE :

La fonction « Signal sonore lorsque la valeur de poids est stable » est activée en usine. Si vous le souhaitez, vous pouvez désactiver cette fonction.

bEEP

PrESS

On

- Dans le menu, sélectionnez le point « bEEP ».
- Confirmez la sélection.
- Sélectionnez un point de menu :
 - Press : signal sonore en cas de pression sur une touche
 - Hold : signal sonore lorsque la valeur de poids est stable
- Confirmez votre sélection.
Le réglage actuel s'affiche.
- Sélectionnez le réglage souhaité :
 - On
 - Off
- Confirmez votre sélection.
Le programme quitte le menu automatiquement.
- Si vous souhaitez activer également les signaux sonores pour la deuxième fonction, répétez la procédure.

Réglage de l'atténuation (Fil)

L'atténuation (Fil = Filtre) vous permet de réduire les perturbations lors de la mesure du poids (dus par ex. aux mouvements du patient).

F IL

F IL 0

F IL 1

F IL 2

- Dans le menu, sélectionnez le point « FIL ».
- Confirmez la sélection.
Le réglage actuel s'affiche.
- Sélectionnez un niveau d'atténuation.
 - 0 : atténuation faible
 - 1 : atténuation moyenne
 - 2 : atténuation forte
- Confirmez la sélection.
Le programme quitte le menu automatiquement.

Régler l'éclairage d'arrière-plan de l'écran (Lcd)

Lcd

dUr

br l

Vous pouvez modifier la durée et la luminosité de l'éclairage d'arrière-plan de l'écran.

1. Dans le menu, sélectionnez le point « Lcd ».
2. Confirmez la sélection.
3. Sélectionnez un point de menu :
 - dUr : durée
 - bri : luminosité
4. Confirmez votre sélection.
Le réglage actuel s'affiche.
5. Sélectionnez le réglage souhaité :

Fonction	Réglage
Durée	<ul style="list-style-type: none"> • Short (env. 15 s) • Long (env. 45 s) • Perm (en permanence)
Luminosité	<ul style="list-style-type: none"> • 50 % • 100 % • Off

6. Confirmez votre sélection.
Le programme quitte le menu automatiquement.
7. Si vous souhaitez effectuer également des réglages pour la deuxième fonction, répétez la procédure.

Rétablissement des réglages d'usine (RESET)

Vous pouvez rétablir les réglages d'usine pour les fonctions suivantes :

Fonction	Réglage d'usine
Autohold (Ahold)	en fonction du modèle
Signal sonore (Press)	Off
Signal sonore (Hold)	On
Atténuation (Fil)	1
Module de connexion sans fil (SYS)	Off
Autosend (ASend)	Off
Autoprint (APrt)	Off

REMARQUE :

Après le rétablissement des réglages d'usine, le module de connexion sans fil est éteint. Les informations relatives aux groupes en réseau existants sont conservées. Il n'est pas nécessaire de reconfigurer les groupes en réseau.

rESEt

1. Dans le menu, sélectionnez le point « rESEt ».
2. Confirmez la sélection.
Le programme quitte le menu automatiquement.
3. Éteignez la balance.
Les réglages d'usine sont rétablis et sont disponibles lorsque la balance est remise en marche.

7. LE RÉSEAU SANS FIL SECA 360° WIRELESS

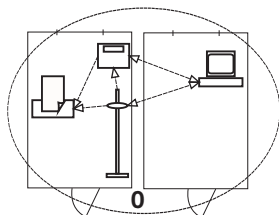
7.1 Introduction

Cet appareil est équipé d'un module de connexion sans fil. Le module de connexion sans fil permet de procéder à la transmission sans fil des résultats de mesure à des fins d'évaluation et de documentation. Les données peuvent être transmises aux appareils suivants :

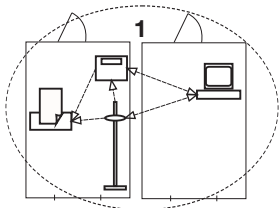
- Imprimante en réseau seca
- ordinateur avec seca adaptateur réseau sans fil USB

seca groupes en réseau

Le réseau sans fil **seca 360° wireless** fonctionne avec des groupes en réseau. Un groupe en réseau est un groupe virtuel d'émetteurs et de récepteurs. Si plusieurs émetteurs et récepteurs du même type sont utilisés, il est possible de configurer jusqu'à 3 groupes sans fil (0, 1, 2).



La configuration de plusieurs groupes en réseau garantit la transmission fiable et correctement adressée des valeurs de mesure lorsque plusieurs salles d'examen équipées d'appareils comparables fonctionnent en parallèle.



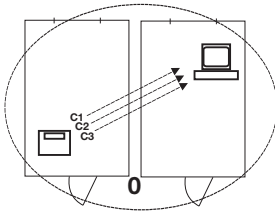
La distance maximale entre les émetteurs et les récepteurs est d'env. 10 mètres. Certaines conditions locales, par ex. l'épaisseur et l'état des murs, peuvent réduire la portée.

Pour chaque groupe en réseau, la combinaison d'appareils suivante est possible :

- 1 pèse-bébé
- 1 pèse-personne
- 1 toise de mesure
- 1 imprimante en réseau seca
- 1 ordinateur avec adaptateur réseau sans fil seca USB

Canaux

Dans un groupe en réseau, les appareils communiquent les uns avec les autres sur trois canaux (C1, C2, C3). Ceux-ci garantissent une transmission de données fiable et sans incident.



Si vous configurez un groupe en réseau avec cette balance, l'appareil vous propose trois canaux garantissant une transmission de données optimale. Nous vous recommandons de reprendre les numéros de canal proposés.

Vous pouvez également sélectionner manuellement les numéros de canal (0 à 99), par ex. si vous souhaitez configurer plusieurs groupes en réseau.

Pour garantir une transmission de données sans interférence, les canaux doivent être situés à une distance suffisante les uns des autres. Nous recommandons un écart minimal de 30 entre les numéros de canaux. Chaque numéro de canal ne doit être utilisé que pour un seul canal.

Exemple de configuration : numéros de canal pour la configuration de 3 groupes en réseau dans un cabinet médical :

- Groupe en réseau 0 : C1=_0, C2=30, C3=60
- Groupe en réseau 1 : C1=10, C2=40, C3=70
- Groupe en réseau 2 : C1=20, C2=50, C3=80

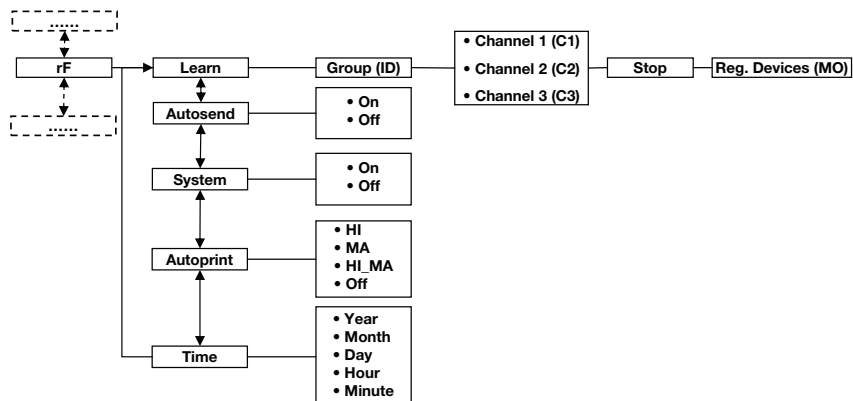
Détection des appareils

Si vous configurez un groupe en réseau avec la balance, cette dernière recherche les autres appareils actifs dans le système **seca 360° wireless**. Les appareils reconnus apparaissent sur l'afficheur de la balance sous forme de modules (par ex. « MO 3 »). Les chiffres ont la signification suivante :

- 1 : pèse-personne
- 2 : toise de mesure
- 3 : imprimante en réseau
- 4 : ordinateur avec adaptateur réseau sans fil seca USB
- 7 : pèse-bébé
- 5, 6 et 8-12 : réservé pour une extension du système

7.2 Utilisation de la balance dans un groupe en réseau

Toutes les fonctions requises pour utiliser l'appareil dans un secu groupe en réseau se trouvent dans le sous-menu « rF ». Vous trouverez des informations relatives à la navigation dans le menu à la page 107.



Activation du module de connexion sans fil (SYS)

L'appareil est fourni avec le module de connexion sans fil désactivé. Vous devez l'activer avant de pouvoir configurer un groupe en réseau.

REMARQUE :

Si vous activez le module de connexion sans fil, la consommation de l'appareil augmente. Pour utiliser l'appareil dans un réseau sans fil, nous recommandons l'emploi d'un bloc d'alimentation secteur.

1. Mettez l'appareil sous tension.
2. Dans le sous-menu « rF », sélectionnez le point de menu « SYS ».
3. Confirmez la sélection.
4. Sélectionnez le réglage « On ».
5. Confirmez la sélection.

Le programme quitte le menu automatiquement.

SYS

On

Configuration d'un groupe en réseau (Lrn)

Pour configurer un groupe en réseau, procédez comme suit :

1. Mettez l'appareil sous tension.
2. Appuyez le menu.

rF

Lrn

ld 0

ld 1

[1 0

[2 3 0

[3 6 0

StOP

3. Dans le menu, sélectionnez le point « rF ».
4. Confirmez la sélection.
5. Dans le sous-menu « rF », sélectionnez le point de menu « Lrn » (Learn).
6. Confirmez la sélection.
Le groupe en réseau actuellement configuré (ici : Groupe en réseau 0 « ld 0 ») s'affiche.
Si le groupe en réseau « 0 » existe déjà mais vous souhaitez configurer un autre groupe en réseau avec cet appareil, vous devez sélectionner un autre ID avec les touches fléchées (ici : Groupe en réseau 1 « ld 1 »).
7. Confirmez votre sélection du groupe en réseau.
L'appareil propose un numéro de canal pour le canal 1 (ici : « C1 0 »).
Vous pouvez reprendre le numéro de canal proposé ou régler un autre numéro de canal avec la touche fléchée.
8. Confirmez votre sélection pour le canal 1.
L'appareil propose un numéro de canal pour le canal 2 (ici : « C230 »).
Vous pouvez reprendre le numéro de canal proposé ou régler un autre numéro de canal avec la touche fléchée.
REMARQUE :
Les numéros de canal à deux caractères ne comportent aucun espace. L'indication « C230 » signifie : Canal « 2 », Numéro de canal « 30 ».
9. Confirmez votre sélection pour le canal 2.
L'appareil propose un numéro de canal pour le canal 3 (ici : « C360 »).
Vous pouvez reprendre le numéro de canal proposé ou régler un autre numéro de canal avec la touche fléchée.
10. Confirmez votre sélection pour le canal 3.
Le message « StOP » apparaît sur l'afficheur.
L'appareil attend les signaux des autres appareils adaptés à une transmission sans fil situés à sa portée.

REMARQUE :

Pour de nombreux appareils, une procédure de mise sous tension spéciale doit être suivie en cas d'intégration dans un groupe en réseau. Respectez les consignes du mode d'emploi de l'appareil correspondant.

11. Mettez sous tension l'appareil que vous souhaitez intégrer au groupe en réseau, par ex. une imprimante en réseau.
Si l'imprimante en réseau a été reconnue, un bip sonore retentit.

REMARQUE :

Après avoir intégré une imprimante en réseau au groupe en réseau, vous devez ensuite sélectionner une option d'impression (Menu\rF\APrt) et régler l'heure (Menu\rF\TIME).

12. Répétez l'étape 11. pour tous les appareils que vous souhaitez intégrer dans ce groupe en réseau
13. Appuyez sur la touche Enter pour terminer la recherche.
14. Appuyez sur la touche fléchée pour afficher les appareils reconnus (ici : « MO 3 » pour une imprimante en réseau).
Si vous avez intégré plusieurs appareils dans le groupe en réseau, appuyez plusieurs fois sur les touches fléchées pour vérifier que tous les appareils ont été reconnus par la balance.
15. Quittez le menu à l'aide de la touche Enter ou attendez que le programme le quitte automatiquement.



MO 3

Activation de la transmission automatique (ASend)

Vous pouvez configurer l'appareil de manière que les résultats de mesure soient envoyés automatiquement à tous les récepteurs activés et connectés dans le même groupe en réseau (par ex. : imprimante en réseau, ordinateur avec adaptateur réseau sans fil USB).

REMARQUE :

Si vous utilisez une imprimante en réseau, assurez-vous que l'option d'impression n'est pas réglée sur « Off » (« Sélection de l'option d'impression (APrt) » à la page 115).

1. Mettez l'appareil sous tension.
2. Dans le sous-menu « rF », sélectionnez le point de menu « ASEnd » et confirmez la sélection.



ASEnd



3. Sélectionnez le réglage « On » et confirmez la sélection.
Le programme quitte le menu automatiquement.

Sélection de l'option d'impression (APrt)

Vous pouvez configurer l'appareil de manière que les résultats de mesure sortent automatiquement sur une imprimante en réseau raccordée au groupe en réseau.



REMARQUE :

Cette fonction est accessible uniquement si une imprimante en réseau seca a été intégrée au groupe en réseau via la fonction « Learn ».

1. Mettez l'appareil sous tension.
2. Dans le sous-menu « rF », sélectionnez le point de menu « APrt » et confirmez la sélection.
3. Sélectionnez le réglage pertinent pour votre combinaison d'appareils :
 - HI : Résultats de mesure des appareils de mesure de longueur (aucune fonction avec ce modèle)
 - MA : Résultats de mesure des balances
 - HI_MA : Résultats de mesure des appareils de mesure de longueur et des balances (aucune fonction avec ce modèle)
 - Off : Pas d'impression automatique ; pour imprimer, exercez une pression longue sur la touche Enter lors de la pesée.
4. Confirmez votre sélection.
Le programme quitte le menu automatiquement.



Réglage de l'heure (Time)

Vous pouvez configurer le système de manière que l'imprimante en réseau ajoute automatiquement la date et l'heure à vos résultats de mesure. Pour cela, vous devez régler en une seule fois l'heure et la date sur cet appareil et transmettre ces informations à l'horloge interne de l'imprimante en réseau.

REMARQUE :

Cette fonction est accessible uniquement si une imprimante en réseau seca a été intégrée au groupe en réseau via la fonction « Learn ».

1. Mettez l'appareil sous tension.
2. Dans le sous-menu « rF », sélectionnez le point de menu « TIME ».
3. Confirmez la sélection.
Le réglage actuel pour « Année » (**YEA**) s'affiche.



4. Réglez le numéro adéquat pour l'année.
5. Confirmez la sélection.
6. Répétez les étapes 4. et 5. pour « Mois » (**Mon**), « Jour » (**day**), « Heure » (**hour**) et « Minute » (**Min**).
7. Confirmez votre sélection dans chaque cas.
Après avoir confirmé le réglage pour « Minute », le programme quitte le menu automatiquement.
Les réglages sont transmis automatiquement à l'imprimante en réseau.
L'imprimante en réseau ajoute automatiquement la date et l'heure à chaque impression.

REMARQUE :

Pour plus d'informations sur l'utilisation de l'imprimante en réseau, reportez-vous à son mode d'emploi.

8. TRAITEMENT HYGIÉNIQUE

**AVERTISSEMENT !****Décharge électrique**

L'appareil n'est pas hors tension si le bouton marche/arrêt est enfoncé et si l'écran tactile s'éteint. Si des liquides sont utilisés sur l'appareil, il existe un risque de décharge électrique.

- Avant tout traitement hygiénique, assurez-vous que l'appareil est hors tension.
- Débranchez l'appareil avant de le nettoyer.
- S'assurez qu'aucun liquide ne pénètre dans l'appareil.

**PRUDENCE !****Dommages matériels**

Les nettoyeurs et désinfectants inappropriés risquent d'endommager les surfaces délicates de l'appareil.

- N'utilisez pas de nettoyeurs abrasifs ni extra forts.
- N'utilisez pas d'alcool ni d'essence.
- Utilisez des désinfectants adaptés aux surfaces délicates. Vous trouverez des désinfectants appropriés dans le commerce.

8.1 Nettoyage

- ◆ Nettoyez les surfaces de l'appareil à l'aide d'un chiffon doux imbibé de lessive de savon douce le cas échéant.

8.2 Désinfection

ATTENTION !

Dommmages matériels

Les glaces de cadran et d'afficheur sont en verre acrylique. Les glaces en verre acrylique peuvent se briser ou se rayer si les désinfectants utilisés ne sont pas appropriés.

- Utilisez exclusivement des désinfectants adaptés aux surfaces délicates. Vous trouverez des désinfectants appropriés dans le commerce.
1. Respecter les consignes du mode d'emploi du désinfectant.
 2. Désinfectez l'appareil régulièrement à l'aide d'un chiffon doux imprégné de désinfectant approprié.
 3. Observez les délais suivants :

Délai	Composant
Avant chaque mesure	Plateau
Après chaque mesure	Plateau
Si nécessaire	Éléments d'affichage, éléments de commande, boîtier

8.3 Stérilisation

La stérilisation de l'appareil est interdite.

9. CONTRÔLE FONCTIONNEL

- ◆ Assurez-vous du bon fonctionnement de l'appareil avant chaque utilisation.

Un contrôle fonctionnel complet comporte :

- Contrôle visuel pour détecter d'éventuels signes de détérioration mécanique
- Contrôle de l'horizontalité de l'appareil
- Contrôle visuel et fonctionnel des éléments d'affichage
- Contrôle fonctionnel de tous les éléments présentés au chapitre « Aperçu »
- Contrôle fonctionnel des accessoires optionnels

Si vous constatez des erreurs ou des écarts lors du contrôle fonctionnel, essayez d'abord d'éliminer l'erreur en consultant le chapitre « Que faire si... ».



PRUDENCE !


Risque de blessure

Si vous constatez des erreurs ou des écarts lors du contrôle fonctionnel, que les indications du chapitre « Que faire si... » ne permettent pas de corriger, n'utilisez pas l'appareil.

- Envoyez l'appareil à réparer au S.A.V. seca ou à un partenaire S.A.V. homologué.
- Suivez les indications de la section « Maintenance/Réétalonnage » du présent document.

10. QUE FAIRE SI...

Incident	Cause/Solution
... aucune indication de poids n'apparaît alors qu'une charge se trouve sur la balance ?	La balance n'est pas alimentée en courant. - Vérifiez que la balance est bien sous tension - Vérifiez que le bloc batterie est bien placé dans le logement et que les contacts sont bien branchés.
... 0.000 ne s'affiche pas avant la pesée ?	La balance a été chargée avant la mise sous tension. - Enlever la charge de la balance. - Mettre la balance hors tension puis à nouveau sous tension.

Incident	Cause/Solution
<p>... un segment reste allumé en permanence ou ne s'allume pas du tout ?</p>	<p>L'emplacement correspondant présente un défaut.</p> <ul style="list-style-type: none"> - Informer le service d'entretien.
<p>... l'indication  apparaît ?</p>	<p>La tension du bloc batterie est faible.</p> <ul style="list-style-type: none"> - Charger le bloc batterie.
<p>... l'indication « batt » apparaît ?</p>	<p>Le bloc batterie est déchargé.</p> <ul style="list-style-type: none"> - Charger le bloc batterie.
<p>... l'indication « StOp » apparaît ?</p>	<p>La charge maximale a été dépassée.</p> <ul style="list-style-type: none"> - Enlever la charge de la balance.
<p>... l'indication « Temp » apparaît ?</p>	<p>La température ambiante de la balance est trop haute ou trop basse.</p> <ul style="list-style-type: none"> - Installer la balance à une température ambiante comprise entre +10 °C et +40 °C. - Attendre env. 15 minutes jusqu'à ce que la balance s'adapte à la température ambiante.
<p>... deux signaux sonores sont audibles lors du premier envoi des résultats de mesure après la mise sous tension ?</p>	<p>L'appareil n'a pas pu envoyer les résultats de mesure aux récepteurs radio (imprimante en réseau seca ou ordinateur avec adaptateur réseau sans fil USB seca).</p> <ul style="list-style-type: none"> - Assurez-vous que la balance est intégrée au réseau sans fil. - Assurez-vous que le récepteur est sous tension. <p>La réception est perturbée par les appareils HF situés à proximité (par ex. les téléphones mobiles).</p> <ul style="list-style-type: none"> - Avec les appareils HF, maintenez une distance minimum d'un mètre par rapport aux émetteurs et récepteurs du réseau sans fil seca. <p>REMARQUE :</p> <p>Si cette perturbation n'est pas éliminée, aucun avertissement sonore ne retentit lors des tentatives d'envoi ultérieures.</p>
<p>... dans le menu « rF », seul le point « SYS » est visible ?</p>	<p>Le module de connexion sans fil est désactivé.</p> <ul style="list-style-type: none"> - Activer le module de connexion sans fil (« Activation du module de connexion sans fil (SYS) » à la page 112).

Incident	Cause/Solution
... dans le menu « rF », seuls les points « SYS » et « Lrn » sont visibles ?	Le module de connexion sans fil est activé et aucun groupe en réseau n'est configuré. - Configurer un groupe en réseau (« Configuration d'un groupe en réseau (Lrn) » à la page 112).
... dans le menu « rF », les points « APrt » et « Time » ne sont pas visibles ?	Aucune imprimante en réseau n'est raccordée au groupe en réseau. - Connecter l'imprimante en réseau dans le groupe en réseau via le point de menu « Lrn » (« Configuration d'un groupe en réseau (Lrn) » à la page 112).
... le point « rF » ne s'affiche pas après ouverture du menu ?	Le module de connexion sans fil de la balance est défectueux. - Informer le service d'entretien.
... l'indication « Er:X:11 » apparaît ?	La charge se trouvant sur la balance est trop élevée ou la balance a été trop chargée sur un coin. - Enlever la charge sur la balance ou répartir le poids de manière plus uniforme. - Redémarrer la balance.
... l'indication « Er:X:12 » apparaît ?	La balance a été mise sous tension avec une charge trop élevée. - Enlever la charge de la balance. - Redémarrer la balance.
... l'indication « Er:X:16 » apparaît ?	Les oscillations propres à la balance ont entraîné un déplacement, le point zéro n'a pas pu être déterminé. - Évitez tout contact avec les balances ou la table sur laquelle se trouve la balance. - Redémarrer la balance.
... la touche Enter (send/print) est enfoncée et l'indication « Er:X:71 » apparaît ?	Transmission de données impossible, le module de connexion sans fil est désactivé. - Activer le module de connexion sans fil (« Activation du module de connexion sans fil (SYS) » à la page 112).
... la touche Enter (send/print) est enfoncée et l'indication « Er:X:72 » apparaît ?	Transmission de données impossible, aucun groupe en réseau n'est configuré. - Configurer un groupe en réseau (« Configuration d'un groupe en réseau (Lrn) » à la page 112).

11. MAINTENANCE/RÉÉTALONNAGE

11.1 Informations sur la maintenance et le réétalonnage

Nous recommandons de réaliser l'entretien de l'appareil avant un nouvel étalonnage.

ATTENTION !

Mesures erronées dues à une maintenance incorrecte

- Les entretiens et réparations doivent être exclusivement confiés au S.A.V. seca ou à un partenaire S.A.V. autorisé.
- Pour connaître le partenaire SAV le plus proche, rendez-vous sur le site www.seca.com ou envoyez un e-mail à service@seca.com.

Faites effectuer par des personnes autorisées un réétalonnage conformément aux dispositions légales nationales. L'année du premier étalonnage est indiquée derrière le sigle CE sur la plaque signalétique, au-dessus du numéro de l'organisme désigné 0109 (Direction de l'étalonnage en Hesse [Hessische Eichdirektion, Allemagne]).

Un réétalonnage est dans tous les cas nécessaire si une ou plusieurs marques de sécurité sont endommagées ou si le contenu du compteur d'étalonnage ne correspond pas au nombre figurant sur la marque valide du compteur d'étalonnage. Si les marques de sécurité sont endommagées, adressez-vous directement au S.A.V. seca.

11.2 Contrôle du contenu du compteur d'étalonnage

Cette balance seca est étalonnée. Les étalonnages ne peuvent être réalisés que par des organismes autorisés. Pour s'en assurer, la balance est équipée d'un compteur d'étalonnage qui constate toute modification des données relatives à l'étalonnage.

Si vous souhaitez vérifier si la balance a été étalonnée correctement, procédez comme suit :

1. Éteignez la balance le cas échéant.
2. Maintenez enfoncée n'importe quelle touche et démarrez la balance.



Le contenu actuel du compteur d'étalonnage clignote pendant quelques secondes sur l'écran.



3. Comparez le contenu fourni du compteur d'étalonnage avec le nombre indiqué sur la marque du compteur d'étalonnage.

Pour que l'étalonnage soit valable, les deux nombres doivent correspondre. Si ce n'est pas le cas, un réétalonnage doit être effectué. Pour cela, adressez-vous à votre partenaire S.A.V. ou au service après-vente de seca. Une nouvelle marque de réétalonnage actualisée est utilisée au terme de réétalonnage pour caractériser l'état du compteur d'étalonnage. Cette marque est fixée par un sceau supplémentaire apposé par la personne compétente pour le réétalonnage. La marque de réétalonnage peut être obtenue auprès du service après-vente de seca.

12. CARACTÉRISTIQUES TECHNIQUES

12.1 Caractéristiques techniques générales

Caractéristiques techniques générales seca 757	
Dimensions <ul style="list-style-type: none">• Profondeur• Largeur• Hauteur	320 mm 551 mm 151 mm
Poids à vide	env. 7,1 kg
Conditions ambiantes de fonctionnement <ul style="list-style-type: none">• Température• Pression atmosphérique• Humidité de l'air	+10 °C à +40 °C (50 °F à 104 °F) 700 - 1060 hPa 30 % - 80 % sans condensation
Conditions ambiantes de stockage <ul style="list-style-type: none">• Température• Pression atmosphérique• Humidité de l'air	-10 °C à +65 °C (14 °F à 149 °F) 700 - 1060 hPa 0 % - 95 % sans condensation
Conditions ambiantes de transport <ul style="list-style-type: none">• Température• Pression atmosphérique• Humidité de l'air	-10 °C à +65 °C (14 °F à 149 °F) 700 - 1060 hPa 0 % - 95 % sans condensation
Hauteur des chiffres	11 mm
Alimentation	Bloc batterie, adaptateur secteur

Caractéristiques techniques générales seca 757	
Consommation <ul style="list-style-type: none"> • avec module sans fil désactivé et sans éclairage d'arrière-plan • avec module sans fil activé et éclairage d'arrière-plan permanent (100 %) 	env. 47 mA env. 100 mA
Durée de fonctionnement maximale en fonctionnement sur batterie <ul style="list-style-type: none"> • avec module sans fil désactivé et sans éclairage d'arrière-plan • avec le module de connexion sans fil activé 	env. 2880 minutes Adaptateur secteur recommandé
Dispositif médical selon la directive 93/42/CE	Classe I avec fonction de mesurage
EN 60 601-1 : <ul style="list-style-type: none"> • Appareil à isolation renforcée, classe de protection II : • Appareil électromédical, type B : 	 
Degré de protection	IP20
Mode de fonctionnement	Mode permanent
Transmission sans fil <ul style="list-style-type: none"> • Bande de fréquences • Puissance d'émission • Normes applicables 	2,433 GHz - 2,480 GHz < 10 mW EN 300 328 EN 301 489-1 EN 301 489-17

12.2 Caractéristiques de pesage

Caractéristiques de pesage seca 757	
Étalonnage selon la directive 2009/23/CE	Classe III
Charge maximale <ul style="list-style-type: none"> • Étendue de pesage 1 • Étendue de pesage 2 	5 kg 15 kg
Charge minimale <ul style="list-style-type: none"> • Étendue de pesage 1 • Étendue de pesage 2 	0,04 kg 0,1 kg
Graduation fine <ul style="list-style-type: none"> • Étendue de pesage 1, de 0 à 5 kg • Étendue de pesage 2, > 5 kg 	2 g 5 g
Étendue de tarage	15 kg maxi

Caractéristiques de pesage seca 757

Précision lors du premier étalonnage	
• Étendue de pesage 1, jusqu'à 1 kg	±1 g
• Étendue de pesage 1, de 1 kg à 4 kg	±2 g
• Étendue de pesage 1, de 4 kg à 5 kg	±3 g
• Étendue de pesage 2, jusqu'à 2,5 kg	±2,5 g
• Étendue de pesage 2, de 2,5 kg à 10 kg	±5 g
• Étendue de pesage 2, de 10 kg à 15 kg	±7,5 g

13. ACCESSOIRES OPTIONNELS

Appareils seca 360° wireless	Numéro d'article
Imprimante en réseau <ul style="list-style-type: none"> • imprimante seca 360° wireless 465 • imprimante seca 360° wireless advanced 466 	variantes spécifiques au pays variantes spécifiques au pays
Logiciel pour ordinateur <ul style="list-style-type: none"> • seca analytics 115 	licences globales spécifiques à l'application
Adaptateur sans fil USB <ul style="list-style-type: none"> • adaptateur USB seca 360° wireless 456 	456-00-00-009

14. PIÈCES DE RECHANGE

Pièce de rechange	Numéro d'article
Adaptateur secteur avec prise euro : 230 V~ / 50 Hz / 12 V= / 150 mA	68-32-10-252
Adaptateur secteur avec adaptateurs amovibles : 100-240 V~ / 50-60 Hz / 12 V= / 0.5 A	68-32-10-265
Bloc batterie, 6x	68-22-12-721
Ruban à mesurer, adhésif	19-17-01-264

15. MISE AU REBUT

15.1 Mise au rebut de l'appareil



Ne jetez pas l'appareil avec les ordures ménagères. L'appareil doit être mis au rebut en tant que déchet d'équipements électriques et électroniques, conformément aux directives en vigueur. Respectez les dispositions en vigueur dans votre pays. Pour de plus amples informations à ce sujet, veuillez contacter notre service après-vente à cette adresse :

service@seca.com

15.2 Piles et piles rechargeables



Ne jetez pas les piles et accus usagés avec les ordures ménagères, qu'ils contiennent ou non des substances toxiques. En tant que consommateur de ces produits, vous êtes tenu par la loi de mettre au rebut les piles et les accus via les centres de collecte de votre commune ou du commerce. Ne restituez les piles et les accus qu'une fois ces derniers complètement déchargés.

16. GARANTIE

Une garantie de deux ans à compter de la date de livraison est accordée pour les défauts de matière ou de fabrication. Cette garantie ne s'applique pas aux pièces amovibles, comme par ex. les piles, les câbles, les blocs d'alimentation, les accus, etc. Les défauts couverts par la garantie sont réparés gratuitement sur présentation de la facture d'achat par le client. Aucune autre demande de réparation ne peut être prise en compte. Les frais de transport sont à la charge du client si l'appareil n'est pas installé à la même adresse que celle du client. En cas de dommages dus au transport, le cas de garantie peut être invoqué uniquement si l'emballage d'origine complet a été utilisé pour les transports et si la balance a été immobilisée et fixée conformément à l'emballage initial. Tous les éléments de l'emballage doivent par conséquent être conservés.

Aucun cas de garantie ne peut être invoqué si l'appareil est ouvert par des personnes qui ne sont pas explicitement autorisées par seca.

Nous prions nos clients à l'étranger de bien vouloir contacter directement le revendeur de leur pays respectif pour les cas de garantie.

INDICE

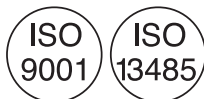
1. Con lettera e sigillo	129	5.2 Rimuovere il fermo di trasporto	143
2. Descrizione		5.3 Predisposizione alimentazione elettrica	143
dell'apparecchio	130	Inserire e collegare il blocco accumulatori	143
2.1 Sentiti complimenti!	130	Collegamento dell'alimentatore e caricamento del blocco accumulatori	144
2.2 Destinazione d'uso	130	5.4 Posizionamento e allineamento della bilancia ..	144
2.3 Descrizione del funzionamento	130	5.5 Montaggio del metro a nastro	145
2.4 Qualifica dell'utilizzatore	130	6. Utilizzo	146
3. Informazioni sulla sicurezza ..	131	6.1 Pesatura	146
3.1 Indicazioni per la sicurezza utilizzate nelle presenti istruzioni per l'uso	131	Avvio della pesatura	146
3.2 Indicazioni basilari per la sicurezza	131	Taratura del peso supplementare (TARE)	147
Utilizzo dell'apparecchio	131	Visualizzazione permanente del risultato di misura (HOLD)	147
Come evitare scosse elettriche	133	Invio dei risultati di misura al destinatario radio	148
Come evitare infezioni	133	Commutazione automatica del campo di pesatura	148
Come evitare lesioni	134	Spegnimento della bilancia ..	148
Come evitare danni all'apparecchio	134	6.2 Altre funzioni (menu)	149
Utilizzo dei risultati delle misurazioni	135	Navigazione nel menu	149
Utilizzo del materiale di imballaggio	135	Attivazione funzione Autohold (Ahold)	150
3.3 Utilizzo di batterie e accumulatori	136	Attivazione segnali acustici (BEEP)	150
4. Panoramica	137	Impostazione dell'attenuazione (Fil)	151
4.1 Elementi di comando	137	Impostazione della retroilluminazione del display (Lcd)	151
4.2 Struttura del menu	139	Ripristino delle impostazioni di fabbrica (RESET)	152
4.3 Simboli sul display	140		
4.4 Indicazioni sull'apparecchio e sulla targhetta del modello ..	140		
4.5 Indicazioni sull'imballaggio ..	141		
5. Prima di cominciare veramente...	142		
5.1 Dotazione	142		

7. Rete radio secca 360° wireless	153	8.3 Sterilizzazione	160
7.1 Introduzione	153	9. Controllo del funzionamento	161
Gruppi radio secca	153	10. Cosa fare, se...	161
Canali	153	11. Manutenzione/ripetizione della verifica metrologica	164
Riconoscimento apparecchio	154	11.1 Informazioni su manutenzione e ritaratura	164
7.2 Utilizzo della bilancia in un gruppo radio	155	11.2 Controllo del contenuto del contatore di taratura	164
Attivazione del modulo radio (SYS)	155	12. Dati tecnici	165
Configurazione del gruppo radio (Lrn)	155	12.1 Dati tecnici generali	165
Attivazione trasmissione automatica (ASend)	157	12.2 Dati di pesatura tecnici	166
Selezione dell'opzione di stampa (APrt)	157	13. Accessori opzionali	167
Impostazione dell'ora (Time)	158	14. Parti di ricambio	167
8. Trattamento igienico	159	15. Smaltimento	168
8.1 Pulizia	159	15.1 Smaltimento dell'apparecchio	168
8.2 Disinfezione	160	15.2 Batterie e accumulatori	168
		16. Garanzia	168

1. CON LETTERA E SIGILLO



Con i prodotti seca non acquistate solo una tecnica maturata in oltre un secolo, bensì anche una qualità confermata dalle autorità, dalla legge e da parte di istituti. I prodotti seca sono conformi alle direttive e alle norme europee, nonché alle leggi nazionali. Con seca acquistate il futuro.



La professionalità seca è riconosciuta anche a livello ufficiale. Il TÜV SÜD Product Service, l'istituto di certificazione per i prodotti medicali ha certificato che seca, in quanto produttore di prodotti medicali, soddisfa i più rigorosi requisiti di legge in materia. Il sistema di assicurazione della qualità seca comprende i settori Design, Sviluppo, Produzione, Vendita e Assistenza di bilance e altimetri per il settore medicale e di software e sistemi di misurazione per la valutazione dello stato di salute e di alimentazione.



seca aiuta l'ambiente. La preservazione delle risorse naturali ci sta a cuore. Pertanto ci sforziamo di risparmiare materiale da imballaggio laddove risulta ragionevole. E quello che rimane può essere smaltito comodamente in loco grazie al sistema duale.

2. DESCRIZIONE DELL'APPARECCHIO

2.1 Sentiti complimenti!

Scegliendo la bilancia elettronica per neonati **seca 757** avete acquistato un apparecchio di grande precisione e al contempo robusto.

Da oltre 170 anni, seca mette al servizio della salute la propria esperienza e, in quanto leader di mercato in molti paesi del mondo, stabilisce sempre nuovi standard per la pesatura e la misurazione grazie a prodotti innovativi.

2.2 Destinazione d'uso

La bilancia elettronica per neonati **seca 757** viene impiegata principalmente negli ospedali, in ambulatori medici e in istituzioni di cura con ricovero in conformità alle norme nazionali. Serve sia per rilevare il peso alla nascita sia per verificare l'aumento di peso durante la crescita e aiuta il medico curante a formulare una diagnosi o a prendere una decisione sulla terapia.

2.3 Descrizione del funzionamento

Nella bilancia elettronica per neonati **seca 757** la rilevazione del peso avviene con una cella di pesatura.

Mediante la rete radio **seca 360° wireless** è possibile trasmettere wireless i risultati di misura ad una stampante radio seca o ad un PC dotato del software seca compatibile e dell'adattatore radio USB.

Utilizzare la bilancia esclusivamente per gli scopi indicati nel paragrafo «Destinazione d'uso» a pagina 130.

2.4 Qualifica dell'utilizzatore

L'apparecchio deve essere utilizzato esclusivamente da personale medico.

3. INFORMAZIONI SULLA SICUREZZA

3.1 Indicazioni per la sicurezza utilizzate nelle presenti istruzioni per l'uso



PERICOLO!

Indica una situazione di estremo pericolo. La mancata osservanza di questa indicazione comporta lesioni gravi irreversibili o mortali.



AVVERTENZA!

Indica una situazione di estremo pericolo. La mancata osservanza di questa indicazione può causare lesioni gravi irreversibili o mortali.



CAUTELA!

Indica una situazione di pericolo. La mancata osservanza di questa indicazione può causare lesioni da entità leggera a media.

ATTENZIONE!

Indica un possibile utilizzo errato dell'apparecchio. La mancata osservanza di questa indicazione può causare danni all'apparecchio o risultati di misura errati.

INDICAZIONE:

contiene informazioni aggiuntive relative all'utilizzo dell'apparecchio.

3.2 Indicazioni basilari per la sicurezza

Utilizzo dell'apparecchio

- Rispettare le indicazioni contenute in queste istruzioni per l'uso.
- Conservare con cura le presenti istruzioni per l'uso. Le istruzioni per l'uso sono parte integrante dell'apparecchio e devono essere sempre disponibili.



PERICOLO!

Pericolo di esplosione

Non utilizzare l'apparecchio in un ambiente arricchito con uno dei seguenti gas:

- Ossigeno
- Anestetici infiammabili
- Altre sostanze/miscele d'aria infiammabili



CAUTELA!

Pericolo di lesioni al paziente e di danni all'apparecchio

- Ulteriori apparecchi che vengono collegati agli apparecchi elettromedicali devono soddisfare in modo comprovabile le relative norme IEC o ISO (ad es. IEC 60950 per gli apparecchi di elaborazione dati). Tutte le configurazioni devono inoltre soddisfare i requisiti di legge per i sistemi medicali (ved. IEC 60601-1-1 oppure paragrafo 16 della 3a edizione della norma IEC 60601-1, a seconda dei casi). Chi collega altri apparecchi a apparecchi elettromedicali è un configuratore di sistemi e pertanto è responsabile della conformità del sistema con i requisiti normativi per i sistemi. Si ricorda inoltre che le leggi locali hanno precedenza sui suddetti requisiti normativi. In caso di domande contattare il rivenditore locale o il servizio tecnico.
- Fare eseguire interventi di manutenzione e di ritaratura a intervalli regolari, come descritto nel corrispondente paragrafo delle istruzioni per l'uso dell'apparecchio.
- Non è ammesso apportare modifiche tecniche all'apparecchio. L'apparecchio non contiene componenti che possono essere riparati dall'utilizzatore. Fare eseguire i lavori di manutenzione e di riparazione solo da partner di seca assistenza autorizzati. Il partner di assistenza più vicino è reperibile su www.seca.com oppure inviando una e-mail all'indirizzo service@seca.com.
- Utilizzare esclusivamente accessori e ricambi originali seca. In caso contrario, seca non fornisce alcuna garanzia.



CAUTELA!

Pericolo di lesioni per il paziente e malfunzionamento

- Con apparecchi elettromedicali come ad es. apparecchiature chirurgiche ad alta frequenza mantenere una distanza minima di circa 1 metro, al fine di evitare errori di misurazione o anomalie durante la trasmissione radio.
- Con apparecchi ad alta frequenza come ad es. cellulari mantenere una distanza minima di circa 1 metro, al fine di evitare errori di misurazione o anomalie durante la trasmissione radio.

- La potenza di trasmissione effettiva degli apparecchi ad alta frequenza potrebbe richiedere una distanza minima di oltre 1 metro. Maggiori dettagli sono reperibili su www.seca.com.

Come evitare scosse elettriche



AVVERTENZA!

Scossa elettrica

- Posizionare gli apparecchi che vengono utilizzati con un alimentatore in modo che la presa del connettore di rete sia facilmente raggiungibile e possano essere rapidamente scollegati dalla rete elettrica.
- Assicurarsi che l'alimentazione di rete locale sia conforme ai dati sull'alimentatore.
- Non afferrare mai l'alimentatore con le mani bagnate.
- Non utilizzare cavi di prolunga e prese multiple.
- Fare attenzione a non schiacciare il cavo di corrente o a non danneggiarlo con spigoli appuntiti.
- Non utilizzare l'apparecchio al di sopra di un'altitudine di 3000 m.

Come evitare infezioni



AVVERTENZA!

Pericolo di infezioni

- Sottoporre regolarmente l'apparecchio a trattamento igienico, come descritto nel corrispondente paragrafo di questo documento.
- Assicurarsi che il paziente non abbia alcuna malattia infettiva.
- Assicurarsi che il paziente non abbia ferite aperte o alterazioni cutanee infettive che potrebbero entrare in contatto con l'apparecchio.

Come evitare lesioni



AVVERTENZA!

Pericolo di caduta

Le bilance per neonati vengono posizionate per lo più su piani di lavoro rialzati. Cadendo dal piano di lavoro, il neonato può riportare lesioni gravi, irreversibili o mortali.

- Assicurarsi che l'apparecchio sia collocato su un fondo solido e piano.
- Posare i cavi di collegamento (se presente) in modo che l'utilizzatore non possa inciamparvi.
- Non lasciare mai il neonato incustodito.

Come evitare danni all'apparecchio

ATTENZIONE!

Danni all'apparecchio

- Prestare attenzione che nessun liquido penetri all'interno dell'apparecchio, poiché potrebbe distruggere i componenti elettronici.
- Spegnerne l'apparecchio prima di staccare l'alimentatore dalla presa.
- Se l'apparecchio non viene utilizzato per un lungo periodo, staccare l'alimentatore dalla presa. Solo così l'apparecchio è privo di corrente.
- Non fare cadere l'apparecchio.
- Non esporre l'apparecchio a forti urti o vibrazioni.
- Effettuare a intervalli regolari un controllo del funzionamento, come descritto nel corrispondente paragrafo di questo documento. Non utilizzare l'apparecchio se non funziona correttamente o è danneggiato.
- Non esporre l'apparecchio ai raggi solari diretti e non lasciarlo nelle immediate vicinanze di una fonte di calore. Temperature troppo elevate possono danneggiare i componenti elettronici.
- Evitare repentine oscillazioni di temperatura. Se durante il trasporto l'apparecchio è esposto a una differenza di temperatura di oltre 20 °C, lasciarlo riposare per almeno 2 ore prima dell'accensione. In caso contrario la formazione di condensa potrebbe danneggiare i componenti elettronici.

- Detergenti aggressivi possono danneggiare le superfici. Utilizzare soltanto un panno morbido, eventualmente inumidito con acqua e sapone delicato.
- Utilizzare esclusivamente disinfettanti per superfici delicate acquistabili presso i rivenditori specializzati.

Utilizzo dei risultati delle misurazioni



AVVERTENZA!

Pericolo di lesioni al paziente

Questo apparecchio **non** è un apparecchio diagnostico. L'apparecchio aiuta il medico curante a formulare una diagnosi.

- Per formulare una diagnosi corretta e prendere una decisione sulla terapia, il medico curante deve prescrivere ulteriori accertamenti mirati e tenere in considerazione i loro risultati.
- La responsabilità della diagnosi e delle terapie conseguenti è del medico curante.

ATTENZIONE!

Valori di misura non plausibili

- Prima di salvare e riutilizzare i valori di misura rilevati con l'apparecchio (ad es. in un software PC seca o in un sistema informatico ospedaliero), assicurarsi che i valori di misura siano plausibili.
- Prima di trasmettere e riutilizzare i valori di misura a un software PC seca o a un sistema informatico ospedaliero, assicurarsi che i valori di misura siano plausibili e siano assegnati al paziente corretto.

Utilizzo del materiale di imballaggio



AVVERTENZA!

Pericolo di soffocamento

Il materiale di imballaggio costituito da pellicole in plastica (borse) rappresenta un pericolo di soffocamento.

- Conservare il materiale di imballaggio fuori dalla portata dei bambini.
- Se il materiale di imballaggio originale non è più disponibile, utilizzare esclusivamente borse in plastica perforate, per ridurre il pericolo di soffocamento.

INDICAZIONE:

conservare il materiale di imballaggio originale per l'utilizzo successivo (ad es. resa per la manutenzione).

3.3 Utilizzo di batterie e accumulatori

Questo apparecchio è fornito con un blocco accumulatore. Rispettare le seguenti indicazioni per la sicurezza.

**AVVERTENZA!****Danni a persone a seguito di un utilizzo improprio**

Le batterie e gli accumulatori contengono sostanze nocive che possono liberarsi sotto forma di esplosione in caso di utilizzo improprio.

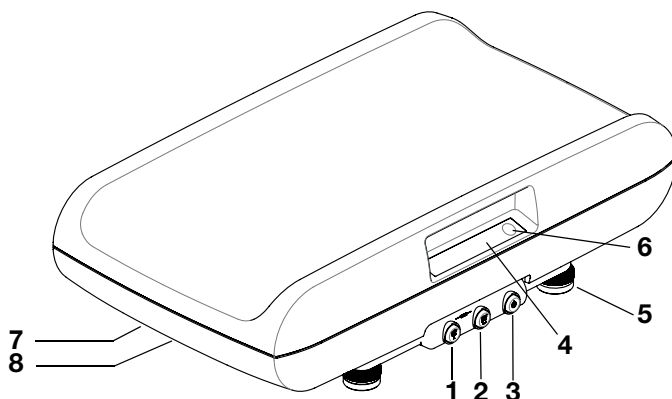
- Non tentare di ricaricare le batterie.
- Non riscaldare le batterie/gli accumulatori.
- Non bruciare le batterie/gli accumulatori.
- Se è fuoriuscito dell'acido, evitare il contatto con pelle, occhi e mucose. Sciacquare i punti del corpo interessati solo con acqua pulita e rivolgersi immediatamente ad un medico.

ATTENZIONE!**Danni all'apparecchio e malfunzionamento a seguito di utilizzo improprio**

- Utilizzare esclusivamente il tipo di batterie/di accumulatori indicato nel presente documento.
- Sostituire sempre tutte le batterie/tutti gli accumulatori contemporaneamente.
- Non cortocircuitare le batterie/gli accumulatori.
- Se l'apparecchio non viene utilizzato per un lungo periodo, togliere le batterie/gli accumulatori. In questo modo l'acido non può penetrare nell'apparecchio.
- In caso di penetrazione di acido nell'apparecchio, sospenderne l'utilizzo. Fare controllare l'apparecchio da un partner di secca assistenza autorizzato ed incaricarlo eventualmente della riparazione.

4. PANORAMICA

4.1 Elementi di comando

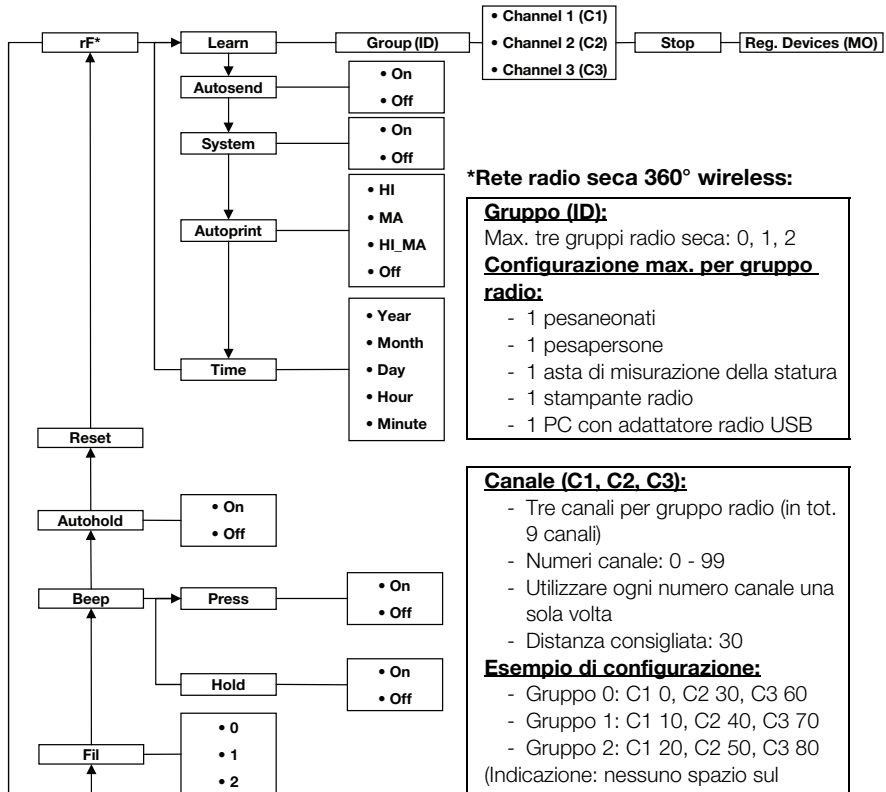


N.	Elemento di comando	Funzione
1		<p>Tasto freccia</p> <ul style="list-style-type: none"> • Durante la pesatura: <ul style="list-style-type: none"> - breve pressione: attivazione della funzione HOLD - lunga pressione: attivazione della funzione TARE • Nel menu: <ul style="list-style-type: none"> - selezione del sottomenu, selezione della voce di menu - impostazione del valore
2		<p>Tasto Invio</p> <ul style="list-style-type: none"> • Durante la pesatura (se la rete radio è configurata): <ul style="list-style-type: none"> - breve pressione: invio del risultato di misura agli apparecchi pronti per la ricezione (PC con adattatore radio USB) - lunga pressione: stampa del risultato di misura (stampante radio) • Nel menu: <ul style="list-style-type: none"> - conferma della voce di menu selezionata - memorizzazione del valore impostato
3		<p>Tasto Start</p> <ul style="list-style-type: none"> - Accensione e spegnimento dell'apparecchio
4	Display	Elemento di visualizzazione per i risultati di misura e per la configurazione dell'apparecchio
5	Vite di fissaggio piedini	4 pezzi, servono per un esatto allineamento

N.	Elemento di comando	Funzione
6	Livella	Indica se l'apparecchio è orizzontale
7	Collegamento di rete	Serve per collegare l'alimentatore
8	Vano batterie	Alloggiamento per il blocco accumulatori

4.2 Struttura del menu

Nel menu dell'apparecchio sono disponibili altre funzioni. Queste consentono di configurare l'apparecchio in modo ottimale per le condizioni di utilizzo (dettagli da pagina 149).



***Rete radio secca 360° wireless:**

Gruppo (ID):
 Max. tre gruppi radio secca: 0, 1, 2
Configurazione max. per gruppo radio:

- 1 pesaneonati
- 1 pesapersona
- 1 asta di misurazione della statura
- 1 stampante radio
- 1 PC con adattatore radio USB

Canale (C1, C2, C3):

- Tre canali per gruppo radio (in tot. 9 canali)
- Numeri canale: 0 - 99
- Utilizzare ogni numero canale una sola volta
- Distanza consigliata: 30

Esempio di configurazione:

- Gruppo 0: C1 0, C2 30, C3 60
- Gruppo 1: C1 10, C2 40, C3 70
- Gruppo 2: C1 20, C2 50, C3 80

(Indicazione: nessuno spazio sul display)

Apparecchi riconosciuti (MO):

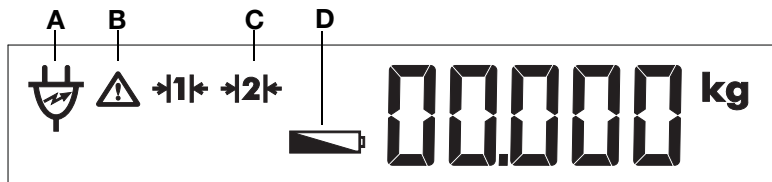
- 1: Bilancia pesapersona
- 2: Asta di misurazione della statura
- 3: Stampanti radio
- 4: PC con adattatore radio USB
- 7: Pesaneonati




Navigazione:

Apertura del menu:











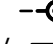
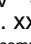

4.3 Simboli sul display






	Simbolo	Significato
A		Utilizzo con alimentatore
B		Funzione non tarabile attiva
C		Campo di pesatura attualmente utilizzato: 1: indicazione del peso più precisa con portata minima 2: Portata massima
D		Blocco accumulatori scarico




4.4 Indicazioni sull'apparecchio e sulla targhetta del modello

Testo/Simbolo	Significato
Modello	Numero modello
S/N	Numero di serie
	Rispettare le istruzioni per l'uso
	Apparecchio elettromedicale, tipo B
	Apparecchio con isolamento di protezione, classe di protezione II
M	Marchio di conformità alla direttiva 2009/23/CE sulle bilance a funzionamento non automatico
e	Valore in unità di massa, utilizzato per la classificazione e la taratura delle bilance
d	Valore in unità di massa corrispondente alla differenza tra i valori di due linee di gradazione vicine
→ x ←	Campo di pesatura attivo

Testo/Simbolo	Significato
	Bilancia della categoria di taratura III in base alla direttiva 2009/23/CEE
	L'apparecchio è conforme alle direttive CE <ul style="list-style-type: none"> • xx: Anno in cui è stata eseguita la taratura CE e apportata la marcatura CE • 0109: Organismo notificato metrologia: Ufficio pesi e misure dell'Assia [Hessische Eichdirektion, Germania] • 0123: Organismo notificato prodotti medicali: TÜV SÜD Product Service
	Simbolo dell'autorità US Federal Communications Commission FCC
FCC ID	Numero di omologazione dell'apparecchio presso l'autorità US Federal Communications Commission FCC
IC	Numero di omologazione dell'apparecchio presso l'autorità Industry Canada
	L'apparecchio soddisfa i requisiti di certificazione dello standard russo GOST-R
	L'apparecchio è omologato come strumento di misurazione dall'ente di certificazione russo ROSSTANDART
	Targhetta del modello sulla presa di rete <ul style="list-style-type: none"> • x-y V: tensione di alimentazione richiesta • max xxx mA: assorbimento di corrente massimo •  : rispettare la polarità della spina dell'apparecchio •  : utilizzare l'apparecchio solo con corrente continua
	Non smaltire l'apparecchio nei rifiuti domestici

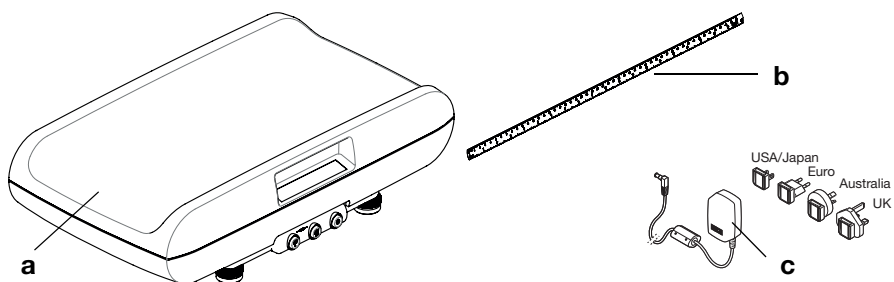
4.5 Indicazioni sull'imballaggio

	Proteggere dall'umidità
	Frecce indicanti il lato superiore del prodotto Trasportare e conservare in posizione diritta
	Fragile Non lanciare o fare cadere

	Temperatura min. e max. ammessa per il trasporto e lo stoccaggio
	Umidità dell'aria min. e max. ammessa per il trasporto e lo stoccaggio
	Il materiale di imballaggio può essere conferito a un programma di riciclaggio

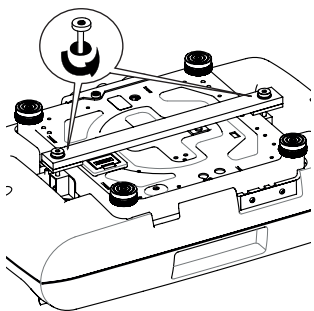
5. PRIMA DI COMINCIARE VERAMENTE...

5.1 Dotazione



N.	Componente	Pz.
a	Bilancia	1
b	Metro a nastro, autoadesivo	1
c	Alimentatore con adattatore (in base al modello: alimentatore con spina di tipo C)	1
	Blocco accumulatori, senza figura	1
	Istruzioni per l'uso, senza figura	1

5.2 Rimuovere il fermo di trasporto



1. Capovolgere la bilancia con cautela in modo che la base sia rivolta verso l'alto.
2. Svitare le viti del fermo di trasporto.
3. Rimuovere il fermo di trasporto

INDICAZIONE:

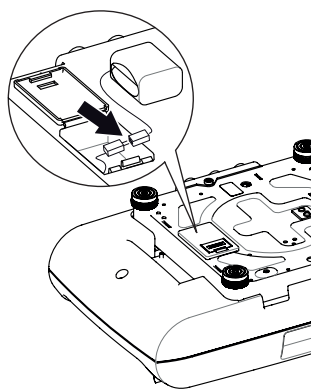
conservare il fermo di trasporto per successivi trasporti della bilancia.

5.3 Predisposizione alimentazione elettrica

L'alimentazione elettrica della bilancia avviene con un blocco accumulatori o con un alimentatore di rete (entrambi in dotazione). In base al modello, viene fornito in dotazione un alimentatore di rete con adattatori a spina oppure uno con spina di tipo C fissa.

Il vano batterie e la presa di collegamento dell'alimentatore si trovano sul lato inferiore della bilancia.

Inserire e collegare il blocco accumulatori



1. Premere sulla chiusura del vano batterie in direzione della scritta «Battery» chiudere il coperchio.
2. Estrarre il cavo di collegamento dal vano batterie.
3. Collegare i contatti a innesto del cavo di collegamento con il blocco accumulatori in dotazione.
4. Inserire il blocco accumulatori nel vano batterie.
5. Chiudere il vano batterie.

Collegamento dell'alimentatore e caricamento del blocco accumulatori



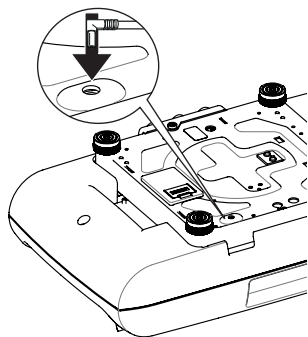
AVVERTENZA!

Danni a persone e apparecchi a causa di alimentatori errati

I comuni alimentatori possono fornire una tensione maggiore rispetto a quella indicata sul vostro. La bilancia può surriscaldarsi, incendiarsi, fondere o andare in cortocircuito.

- Utilizzare esclusivamente alimentatori a spina originali seca con tensione di uscita regolata a 12 Volt.

1. Se necessario innestare nell'alimentatore la spina di rete necessaria per l'alimentazione elettrica.
2. Innestare la spina dell'apparecchio dell'alimentatore nella presa sulla base della bilancia.
3. Inserire l'alimentatore in una presa di rete.
4. Per il primo ciclo di carica lasciare la bilancia connessa alla rete elettrica per almeno 24 ore, in modo da caricare completamente il blocco accumulatori.



5.4 Posizionamento e allineamento della bilancia

Al momento della fornitura, la bilancia è completamente montata.

ATTENZIONE!

Misurazione errata a seguito di accoppiamento

Se la bilancia viene posata con il rispettivo alloggiamento ad es. su un asciugamano, il peso non viene misurato correttamente.

- Posizionare la bilancia in modo che solamente i piedini dell'apparecchio siano a contatto con il suolo.

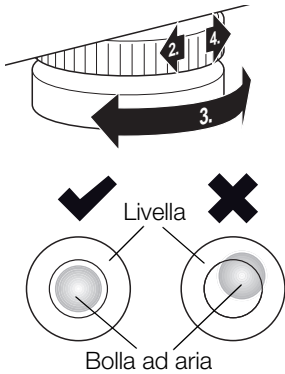
1. Posizionare la bilancia su un fondo solido e piano.

ATTENZIONE!

Misurazione errata a seguito di allineamento errato

La livella è molto sensibile. I pesi supplementari come ad es. asciugamani portano ad un allineamento errato della bilancia.

- Allineare l'apparecchio esclusivamente quando è scarico.

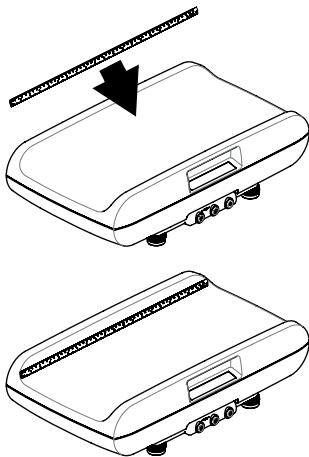


2. Allentare i godroni.
3. Allineare la bilancia ruotando le viti di fissaggio dei piedini.
La bolla ad aria della livella deve trovarsi esattamente al centro del cerchio.
4. Serrare i godroni in direzione della freccia.
Le viti di fissaggio dei piedini sono assicurate contro lo spostamento.

INDICAZIONE:

controllare ed eventualmente correggere l'allineamento della bilancia ogni volta che viene collocata in un luogo diverso.

5.5 Montaggio del metro a nastro



La bilancia è dotata di un metro a nastro. Per il montaggio procedere come segue:

1. Pulire e disinfettare con cura la conca (vedere «Trattamento igienico» da pagina 159).

INDICAZIONE:

la conca deve essere asciutta e pulita prima di incollarvi il metro a nastro.

2. Rimuovere la pellicola protettiva dal lato posteriore del metro a nastro.
3. Incollare il metro a nastro parallelamente al bordo superiore della conca sulla parete, come illustrato nella figura a lato.

6. UTILIZZO



CAUTELA!

Danni alle persone

Prima di ogni utilizzo dell'apparecchio eseguire un controllo del funzionamento come descritto al paragrafo «Controllo del funzionamento» a pagina 161.

6.1 Pesatura



AVVERTENZA!

Pericolo di caduta

Le bilance per neonati vengono posizionate per lo più su piani di lavoro rialzati. Cadendo dal piano di lavoro, il neonato può riportare lesioni gravi, irreversibili o mortali.

- Assicurarsi che l'apparecchio sia collocato su un fondo solido e piano.
- Posare i cavi di collegamento (se presente) in modo che l'utilizzatore non possa inciamparvi.
- Non lasciare mai il neonato incustodito.

Avvio della pesatura



1. Accertarsi che la bilancia non sia carica.
2. Premere il tasto Start.

Tutti gli elementi del display vengono mostrati brevemente, quindi sul display compare **SECA**.

La bilancia è operativa quando sul display compare la scritta **0.000**.

Se la bilancia viene utilizzata con un alimentatore, compare il simbolo

3. Poggiare il neonato sulla conca.
4. Leggere il risultato di misura.

Taratura del peso supplementare (TARE)

La funzione TARE fa sì che un peso supplementare (ad es. un asciugamano o un supporto sulla conca) non influenzi il risultato di pesatura.

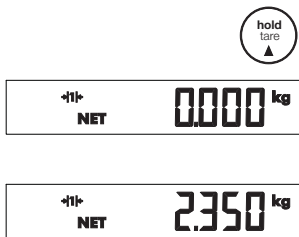
ATTENZIONE!

Misurazione errata a seguito di accoppiamento

Se un peso supplementare, ad es. un asciugamano, tocca la superficie sulla quale poggia la bilancia, il peso non viene misurato correttamente.

– Accertarsi che i pesi supplementari si trovino esclusivamente sulla conca della bilancia.

1. Poggiare il peso supplementare sulla conca.
2. Tenere premuto il tasto freccia (**hold/tare**) finché non compare il messaggio «NET».
3. Attendere finché l'indicazione non lampeggia più e al suo posto compare **0.000**.
4. Poggiare il neonato sulla conca.
5. Leggere il risultato di misura.
Il peso supplementare viene detratto automaticamente.
6. Per disattivare la funzione TARE, premere il tasto freccia (**hold/tare**) finché non viene più visualizzato il messaggio «NET» o spegnere la bilancia.



INDICAZIONE:


il peso massimo visualizzabile si riduce del peso degli oggetti già poggiati.

Visualizzazione permanente del risultato di misura (HOLD)

Se si attiva la funzione HOLD, il valore del peso continua a essere visualizzato anche dopo aver scaricato la bilancia. Ciò consente di allattare il neonato prima di annotare il valore del peso.


1. Caricare la bilancia.
2. Premere brevemente il tasto freccia (**hold/tare**).



L'indicazione lampeggia, finché non viene misurato un peso stabile. Quindi il valore del peso viene visualizzato in modo permanente. Il simbolo  (funzione non tarabile) e il messaggio «HOLD» vengono visualizzati.



3. Per disattivare la funzione HOLD, premere brevemente il tasto freccia (**hold/tare**).

Il simbolo  e il messaggio «HOLD» non vengono più visualizzati. Compare la scritta **0.000**. All'occorrenza è possibile effettuare un'ulteriore pesatura.

INDICAZIONE:

se è attiva la funzione Autohold, il valore del peso viene visualizzato automaticamente in modo permanente (vedere paragrafo «Attivazione funzione Autohold (Ahold)» a pagina 150).

Invio dei risultati di misura al destinatario radio



Se la bilancia è integrata in una rete radio **seca 360° wireless**, i risultati di misura possono essere inviati premendo un tasto agli apparecchi pronti per la ricezione (stampante radio, PC con adattatore radio USB).

- ◆ Premere il tasto Invio (**send/print**).
 - breve pressione del tasto: invio dei risultati di misura a tutti gli apparecchi pronti per la ricezione
 - lunga pressione del tasto: stampa del risultato di misura sulla stampante radio

Commutazione automatica del campo di pesatura



La bilancia dispone di due campi di pesatura. Nel campo di pesatura 1 (**1**) è disponibile, con una portata minore, un'indicazione più precisa. Nel campo di pesatura 2 (**2**) è possibile utilizzare la portata massima della bilancia.

Dopo aver acceso la bilancia, è attivo il campo di pesatura 1. Se si supera un determinato valore di peso, la bilancia passa automaticamente nel campo di pesatura 2.



Per ritornare nel campo di pesatura 1, procedere come indicato di seguito:

- ◆ Scaricare completamente la bilancia.
Il campo di pesatura 1 è di nuovo attivo.

Spegnimento della bilancia



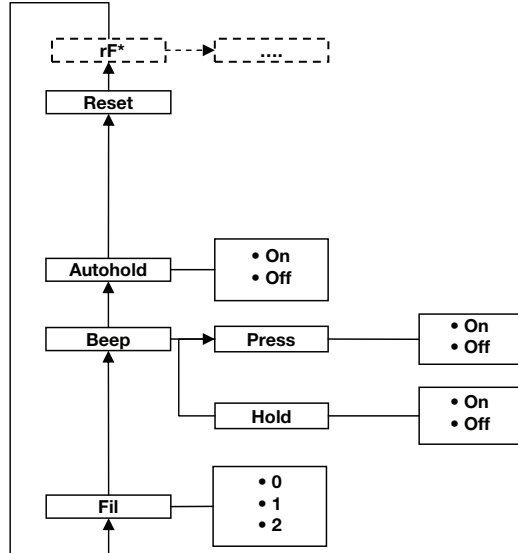
- ◆ Premere il tasto Start.

INDICAZIONE:

se non viene caricata, la bilancia si spegne automaticamente dopo un breve periodo di tempo.

6.2 Altre funzioni (menu)

Nel menu della bilancia sono disponibili altre funzioni. Queste consentono di configurare la bilancia in modo ottimale per le condizioni di utilizzo.



* La descrizione della voce di menu «rF» si trova nel paragrafo «Utilizzo della bilancia in un gruppo radio» a pagina 155.

Navigazione nel menu



AhOLD



FIL



FIL 0

1. Accendere la bilancia.
2. Tenere premuti contemporaneamente il tasto Invio e il tasto freccia.
Viene visualizzata sul display l'ultima voce di menu selezionata (qui: Autohold «AhOLD»).
3. Premere il tasto freccia, finché non compare sul display la voce di menu desiderata (qui: Attenuazione «FIL»).
4. Confermare la selezione con il tasto Invio.
Vengono visualizzati l'impostazione attuale per la voce di menu o un sottomenu (qui: livello «0»).



F IL 2



F IL 2

5. Per modificare l'impostazione o aprire un altro sottomenu, premere il tasto freccia, finché non viene visualizzata l'impostazione desiderata (qui: livello «2»).
6. Confermare l'impostazione con il tasto Invio. Il menu si chiude automaticamente.
7. Per effettuare altre impostazioni, riaprire il menu e procedere come descritto.

INDICAZIONE:

se per circa 24 secondi non viene premuto alcun tasto, il menu si chiude automaticamente.

Attivazione funzione Autohold (Ahold)

Se si attiva la funzione Autohold, il valore di misura continua a essere visualizzato ad ogni pesata dopo aver scaricato la bilancia. Non è quindi più necessario attivare manualmente ad ogni pesata la funzione Hold.

INDICAZIONE:

in alcuni modelli, questa funzione è attivata in fabbrica. Se lo si desidera, è possibile disattivarla.

AhOLD

On

1. Selezionare nel menu la voce «AhOLD».
2. Confermare la selezione.
L'impostazione attuale viene visualizzata.
3. Selezionare l'impostazione desiderata:
 - On
 - Off
4. Confermare la selezione.
Il menu si chiude automaticamente.

Attivazione segnali acustici (BEEP)

È possibile impostare se, ad ogni pressione di un tasto e al raggiungimento di un valore di peso stabile, deve essere emesso un segnale acustico. Quest'ultimo è importante per la funzione Hold/Autohold.

INDICAZIONE:

la funzione «Segnale acustico con valore di peso stabile» viene attivata in fabbrica. Se lo si desidera, è possibile disattivare questa funzione.

bEEP

1. Selezionare nel menu la voce «bEEP».
2. Confermare la selezione.




3. Selezionare una voce di menu:
 - PrESS: segnale acustico alla pressione di un tasto
 - HoLd: segnale acustico con valore di peso stabile.
4. Confermare la selezione.
L'impostazione attuale viene visualizzata.
5. Selezionare l'impostazione desiderata:
 - On
 - Off
6. Confermare la selezione.
Il menu si chiude automaticamente.
7. Se si desiderano attivare i segnali acustici anche per la seconda funzione, ripetere la procedura.

Impostazione dell'attenuazione (Fil)






Con la funzione Attenuazione (FIL = Filtro) è possibile ridurre le anomalie durante la determinazione del peso (ad es. a causa di movimenti del paziente).

1. Selezionare nel menu la voce «FIL».
2. Confermare la selezione.
L'impostazione attuale viene visualizzata.
3. Selezionare un livello di attenuazione.
 - 0: attenuazione minima
 - 1: attenuazione media
 - 2: attenuazione massima
4. Confermare la selezione.
Il menu si chiude automaticamente.

Impostazione della retroilluminazione del display (Lcd)





È possibile modificare durata e luminosità della retroilluminazione del display.

1. Selezionare nel menu la voce «Lcd».
2. Confermare la selezione.
3. Selezionare una voce di menu:
 - dUr: Durata
 - bri: Luminosità
4. Confermare la selezione.
L'impostazione attuale viene visualizzata.

5. Selezionare l'impostazione desiderata:

Funzione	Impostazione
Durata	<ul style="list-style-type: none">• Short (ca. 15 sec.)• Long (ca. 45 sec.)• PErM (permanente)
Luminosità	<ul style="list-style-type: none">• 50 %• 100 %• Off

6. Confermare la selezione.

Il menu si chiude automaticamente.

7. Se si desiderano effettuare impostazioni anche per la seconda funzione, ripetere la procedura.

Ripristino delle impostazioni di fabbrica (RESET)

Per le seguenti funzioni è possibile ripristinare le impostazioni di fabbrica:

Funzione	Impostazione di fabbrica
Autohold (AhoLd)	In base al modello
Segnale acustico (PrESS)	Off
Segnale acustico (HoLd)	On
Attenuazione (FiL)	1
Modulo radio (SYS)	Off
Autosend (ASEnd)	Off
Autoprint (APrt)	Off

INDICAZIONE:

durante il ripristino delle impostazioni di fabbrica, il modulo radio viene spento. Le informazioni sui gruppi radio esistenti vengono conservate. I gruppi radio non devono essere riconfigurati.

1. Selezionare nel menu la voce «rESEt».

2. Confermare la selezione.

Il menu si chiude automaticamente.

3. Spegnerne la bilancia.

Le impostazioni di fabbrica vengono ripristinate e sono disponibili quando la bilancia viene riaccesa.

The logo consists of the word "rESEt" in a stylized, blocky font. The 'r' is lowercase and the 'ESEt' are uppercase. The letters are white with a black outline, set against a dark background within a rectangular border.

7. RETE RADIO SECA 360° WIRELESS

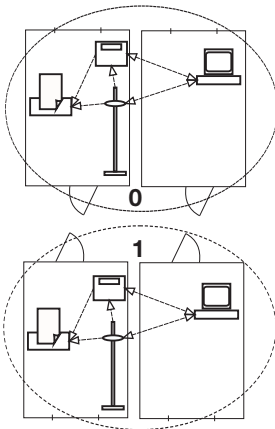
7.1 Introduzione

Questo apparecchio è dotato di un modulo radio. Il modulo radio consente la trasmissione senza fili dei risultati di misura ai fini della valutazione e documentazione. È possibile trasmettere i dati ai seguenti apparecchi:

- stampante radio seca
- PC con adattatore radio USB seca

Gruppi radio seca

La rete radio **seca 360° wireless** funziona con gruppi radio. Un gruppo radio è un gruppo virtuale di mittenti e destinatari. Se si devono gestire più mittenti e destinatari dello stesso tipo, è possibile configurare fino a 3 gruppi radio (0, 1, 2).



La configurazione di più gruppi radio assicura una trasmissione affidabile e correttamente indirizzata dei valori di misura qualora si debbano gestire più sale ospedaliere con dotazioni degli apparecchi simili.

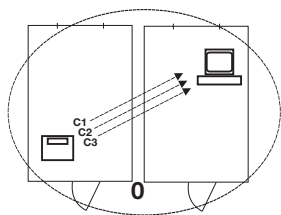
La distanza massima tra mittente e destinatario è pari a circa 10 metri. Determinate situazioni locali, ad es. spessore e caratteristiche delle pareti, possono ridurre la portata.

Per gruppo radio è possibile la seguente combinazione di apparecchi:

- 1 pesaneonati
- 1 pesapersona
- 1 asta di misurazione della statura
- 1 stampante radio seca
- 1 PC con adattatore radio USB seca

Canali

All'interno di un gruppo radio gli apparecchi comunicano fra loro su tre canali (C1, C2, C3). In questo modo si garantisce una trasmissione dati affidabile e priva di errori.



Quando si configura un gruppo radio con questa bilancia, l'apparecchio propone tre canali che assicurano una trasmissione dei dati ottimale. L'azienda raccomanda di accettare i numeri canale proposti.

È possibile selezionare i numeri canale (da 0 a 99) anche manualmente, ad esempio se si desiderano configurare più gruppi radio.

Al fine di assicurare una trasmissione dati priva di errori, i canali devono trovarsi ad una distanza sufficiente gli uni dagli altri. Raccomandiamo una distanza di almeno 30. Ogni numero canale può essere utilizzato solo per un canale.

Esempio di configurazione: numeri canale con configurazione di 3 gruppi radio all'interno di un ambulatorio:

- Gruppo radio 0: C1=_0, C2=30, C3=60
- Gruppo radio 1: C1=10, C2=40, C3=70
- Gruppo radio 2: C1=20, C2=50, C3=80

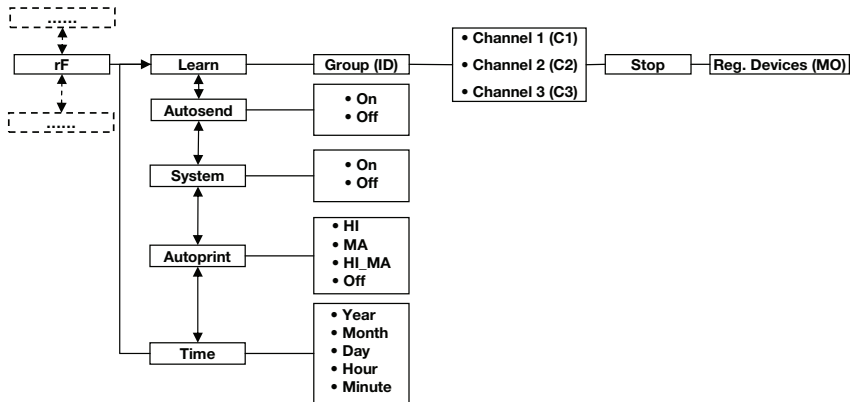
Riconoscimento apparecchio

Quando si configura un gruppo radio con la bilancia, questa cerca altri apparecchi attivi nel sistema **seca 360° wireless**. Gli apparecchi rilevati vengono visualizzati sul display della bilancia come moduli (ad es. «MO 3»). I numeri hanno il seguente significato:

- 1: Bilancia pesapersona
- 2: Asta di misurazione della statura
- 3: Stampanti radio
- 4: PC con adattatore radio USB seca
- 7: Pesaneonati
- 5, 6 e 8-12: riservati per ampliamento del sistema

7.2 Utilizzo della bilancia in un gruppo radio

Tutte le funzioni necessarie per utilizzare l'apparecchio in un seca gruppo radio si trovano nel sottomenu «rF». Informazioni su come navigare nel menu si trovano a pagina 149.



Attivazione del modulo radio (SYS)

L'apparecchio viene fornito con un modulo radio disattivato. È necessario attivarlo prima di poter configurare un gruppo radio.

INDICAZIONE:

quando si attiva il modulo radio, il consumo di corrente dell'apparecchio aumenta. Per utilizzare l'apparecchio in una rete radio si raccomanda l'uso di un alimentatore.

1. Accendere l'apparecchio.
 2. Selezionare nel sottomenu «rF» la voce di menu «SYS».
 3. Confermare la selezione.
 4. Selezionare l'impostazione «On».
 5. Confermare la selezione.
- Il menu si chiude automaticamente.

SYS

On

Configurazione del gruppo radio (Lrn)

Per configurare un gruppo radio, procedere come indicato di seguito:

1. Accendere l'apparecchio.
2. Aprire il menu.
3. Selezionare nel menu la voce «rF».
4. Confermare la selezione.

rF

Lrn

5. Selezionare nel sottomenu «rF» la voce di menu «Lrn» (Learn).

ld 0

6. Confermare la selezione.

Viene visualizzato il gruppo radio attualmente impostato (qui: gruppo radio 0 «ld 0»).

ld 1

Se il gruppo radio «0» esiste già e si desidera configurare un altro gruppo radio con questo apparecchio, selezionare con i tasti freccia un altro ID (qui: gruppo radio 1 «ld 1»).

C1 0

7. Confermare la selezione del gruppo radio.

L'apparecchio propone un numero canale per il canale 1 (qui: «C1 0»).

È possibile accettare il numero canale proposto o impostarne un altro con il tasto freccia.

C230

8. Confermare la selezione per il canale 1.

L'apparecchio propone un numero canale per il canale 2 (qui: «C230»).

È possibile accettare il numero canale proposto o impostarne un altro con il tasto freccia.

INDICAZIONE:

la visualizzazione dei numeri canale a due cifre avviene senza spazi. L'indicazione «C230» significa: canale «2», numero canale «30».

C360

9. Confermare la selezione per il canale 2.

L'apparecchio propone un numero canale per il canale 3 (qui: «C360»).

È possibile accettare il numero canale proposto o impostarne un altro con il tasto freccia.

StOP

10. Confermare la selezione per il canale 3.

Sul display viene visualizzato il messaggio «StOP».

L'apparecchio attende i segnali di altri apparecchi radio che si trovano nella portata.

INDICAZIONE:

per alcuni apparecchi è necessario seguire una procedura di accensione particolare se devono essere integrati in un gruppo radio. Rispettare le istruzioni per l'uso del rispettivo apparecchio.

11. Accendere l'apparecchio che si desidera integrare nel gruppo radio, ad es. una stampante radio.

Dopo che la stampante radio è stata rilevata si sente un segnale sonoro.

INDICAZIONE:

non appena una stampante radio è stata integrata nel gruppo radio è necessario selezionare l'opzione di stampa (Menu\rF\APrt) e impostare l'ora (Menu\rF\TIME).

12. Ripetere l'operazione 11. per tutti gli apparecchi da integrare in questo gruppo radio.
13. Premere il tasto Invio per terminare la ricerca.
14. Premere il tasto freccia per visualizzare quale apparecchio sono stati rilevati (qui: «MO 3» per una stampante radio).
Se sono stati integrati nel gruppo radio più apparecchi, premere più volte i tasti freccia per accertarsi che tutti gli apparecchi siano stati rilevati dalla bilancia.
15. Uscire dal menu con il tasto Invio o attendere finché il menu non si chiude automaticamente.

MO 3

Attivazione trasmissione automatica (ASend)

È possibile configurare l'apparecchio in modo che i risultati di misura vengano inviati automaticamente a tutti i destinatari pronti per la ricezione e a tutti i destinatari collegati allo stesso gruppo radio ad es.: stampante radio, PC con adattatore radio USB).

INDICAZIONE:

se si utilizza una stampante radio, accertarsi che come opzione di stampa non sia impostata «Off» («Selezione dell'opzione di stampa (APrt)» a pagina 157).

1. Accendere l'apparecchio.
2. Selezionare nel sottomenu «rF» la voce di menu «ASend» e confermare la selezione.
3. Selezionare l'impostazione «On» e confermare la selezione.
Il menu si chiude automaticamente.

ASend

On

Selezione dell'opzione di stampa (APrt)

È possibile configurare l'apparecchio in modo che i risultati di misura vengano stampati automaticamente su una stampante radio collegata al gruppo radio.

INDICAZIONE:

questa funzione è accessibile solo se una stampante radio seca è stata integrata nel gruppo radio mediante la funzione «Learn».

1. Accendere l'apparecchio.

APrE

2. Selezionare nel sottomenu «rF» la voce di menu «APrE» e confermare la selezione.
3. Selezionare l'impostazione necessaria per la combinazione di apparecchi:
 - HI: risultati di misura di altimetri (in questo modello nessuna funzione)
 - MA: risultati di misura delle bilance
 - HI_MA: risultati di misura di altimetri e bilance (in questo modello nessuna funzione)
 - Off: nessuna stampa automatica, la stampa ha luogo solo premendo a lungo il tasto Invio durante la pesatura.
4. Confermare la selezione.
Il menu si chiude automaticamente.

AA

Impostazione dell'ora (Time)

È possibile configurare il sistema in modo che la stampante radio aggiunga automaticamente data e ora ai risultati di misura. A tale scopo è necessario impostare una volta sola data e ora nell'apparecchio e trasmetterle all'orologio interno della stampante radio.

INDICAZIONE:

questa funzione è accessibile solo se una stampante radio seca è stata integrata nel gruppo radio mediante la funzione «Learn».

tIME

1. Accendere l'apparecchio.
2. Selezionare nel sottomenu «rF» la voce di menu «tIME».
3. Confermare la selezione.
L'impostazione attuale per «Anno» (**YEA**) viene visualizzata.

YEA 13

4. Impostare il numero di anno corretto.
5. Confermare la selezione.
6. Ripetere le operazioni 4. e 5. per «Mese» (**Mon**), «Giorno» (**dAY**), «Ora» (**hour**) e «Minuto» (**Min**).
7. Confermare la selezione.
Dopo aver confermato l'impostazione per «Minuto», il menu si chiude automaticamente.
Le impostazioni vengono trasmesse in automatico alla stampante radio.
La stampante radio aggiunge automaticamente data e ora ad ogni stampa.

INDICAZIONE:

Per ulteriori informazioni sull'utilizzo della stampante radio, consultare le rispettive istruzioni per l'uso.

8. TRATTAMENTO IGIENICO

**AVVERTENZA!****Scossa elettrica**

L'apparecchio non è collegato alla corrente elettrica quando si preme il tasto ON/OFF e il display si spegne. L'utilizzo di liquidi sull'apparecchio può provocare una scossa elettrica.

- Accertarsi che l'apparecchio sia spento prima del trattamento igienico.
- Disconnettere la presa di rete prima del trattamento igienico.
- Assicurarsi che nessun liquido penetri nell'apparecchio.

**CAUTELA!****Danni all'apparecchio**

L'utilizzo di detersivi e disinfettanti non adatti può provocare danni alle superfici delicate dell'apparecchio.

- Non utilizzare detersivi abrasivi o forti.
- Non utilizzare alcol o benzina.
- Utilizzare esclusivamente disinfettanti per superfici delicate acquistabili presso i rivenditori specializzati.

8.1 Pulizia

- ◆ Pulire secondo necessità le superfici dell'apparecchio con un panno morbido, inumidito con acqua e sapone delicato.

8.2 Disinfezione

ATTENZIONE!

Danni all'apparecchio

I vetri protettivi delle scale e dei display sono in vetro acrilico. Gli schermi protettivi in vetro acrilico sono soggetti a crepe e alla perdita di trasparenza se puliti con disinfettanti non adatti.

- Utilizzare pertanto esclusivamente disinfettanti per superfici delicate acquistabili presso i rivenditori specializzati.

1. Rispettare le istruzioni per l'uso del prodotto disinfettante.
2. Disinfettare l'apparecchio a intervalli regolari con un panno morbido, inumidito con un disinfettante adatto.
3. Rispettare le seguenti scadenze:

Scadenza	Componente
Prima di ogni misurazione	Conca
Dopo ogni misurazione	Conca
All'occorrenza	Elementi di visualizzazione e di comando, alloggiamento

8.3 Sterilizzazione

La sterilizzazione dell'apparecchio non è ammessa.

9. CONTROLLO DEL FUNZIONAMENTO

- ◆ Prima di ogni utilizzo effettuare un controllo del funzionamento.

Rientrano in un controllo del funzionamento completo:

- ispezione visiva di danni meccanici
- controllo dell'orientamento dell'apparecchio
- controllo della visibilità e del funzionamento degli elementi di visualizzazione
- controllo del funzionamento di tutti gli elementi di comando descritti nel capitolo «Panoramica»
- controllo del funzionamento degli accessori opzionali.

Qualora durante il controllo di funzionamento si riscontrassero guasti o anomalie, cercare dapprima di eliminare il guasto come descritto nel capitolo «Cosa fare, se...» in questo documento.



CAUTELA!


Danni alle persone

Qualora durante il controllo di funzionamento si riscontrassero guasti o anomalie non eliminabili come descritto nel capitolo «Cosa fare, se...» in questo documento, non utilizzare l'apparecchio.

- Fare riparare l'apparecchio dal servizio di assistenza seca o da un partner di assistenza autorizzato.
- Osservare quanto descritto nel paragrafo «Manutenzione/Ritaratura» in questo documento.

10. COSA FARE, SE...

Anomalia	Causa/eliminazione
... a bilancia carica non appare alcuna indicazione del peso?	La bilancia non è collegata alla corrente. <ul style="list-style-type: none"> - Verificare che la bilancia sia accesa. - Controllare che il blocco accumulatori sia inserito e che i contatti a innesto siano collegati correttamente .
... prima della pesatura non compare 0.000?	La bilancia è stata caricata prima dell'accensione. <ul style="list-style-type: none"> - Scaricare la bilancia. - Spegnerne e riaccendere la bilancia.

Anomalia	Causa/eliminazione
<p>... un segmento resta sempre acceso o non si accende affatto?</p>	<p>Il punto corrispondente presenta un errore.</p> <ul style="list-style-type: none"> - Contattare il servizio di manutenzione.
<p>... appare l'indicazione  ?</p>	<p>La tensione del blocco accumulatori è in calo.</p> <ul style="list-style-type: none"> - Ricaricare il blocco accumulatori.
<p>... appare l'indicazione «bAtt»?</p>	<p>Il blocco accumulatori è scarico.</p> <ul style="list-style-type: none"> - Ricaricare il blocco accumulatori.
<p>... appare l'indicazione «StOP»?</p>	<p>Il carico massimo è stato superato.</p> <ul style="list-style-type: none"> - Scaricare la bilancia.
<p>... appare l'indicazione «tEMP»?</p>	<p>La temperatura ambiente della bilancia è eccessiva o insufficiente.</p> <ul style="list-style-type: none"> - Posizionare la bilancia in un luogo con una temperatura ambiente compresa tra +10 °C e +40 °C. - Attendere circa 15 minuti, finché la bilancia non si è adattata alla temperatura ambiente.
<p>... dopo l'accensione, per la prima volta, vengono inviati i risultati di misura e si sentono due segnali acustici?</p>	<p>L'apparecchio non è stato in grado di inviare alcun risultato di misura al destinatario radio (stampante radio secca o PC con adattatore radio USB secca).</p> <ul style="list-style-type: none"> - Accertarsi che la bilancia sia integrata nella rete radio. - Accertarsi che il destinatario sia acceso. <p>La ricezione è disturbata da apparecchi ad alta frequenza che si trovano nelle vicinanze (ad es. telefoni cellulari).</p> <ul style="list-style-type: none"> - Con apparecchi ad alta frequenza tenersi ad una distanza minima di 1 metro dai mittenti e dai destinatari nella rete radio secca. <p>INDICAZIONE: se questa anomalia non viene risolta, nel caso di ulteriori tentativi di invio non viene emesso alcun avvertimento acustico.</p>
<p>... nel menu «rF» è visibile solo la voce «SYS»?</p>	<p>Il modulo radio è disattivato.</p> <ul style="list-style-type: none"> - Attivare il modulo radio («Attivazione del modulo radio (SYS)» a pagina 155).
<p>... nel menu «rF» sono visibili solo le voci «SYS» e «Lrn»?</p>	<p>Il modulo radio è attivo e non è stato configurato alcun gruppo radio.</p> <ul style="list-style-type: none"> - Configurare un gruppo radio («Configurazione del gruppo radio (Lrn)» a pagina 155).

Anomalia	Causa/eliminazione
... nel menu «rF» non sono visibili le voci «APrt» e «tIME»?	Nessuna stampante radio collegata al gruppo radio. - Collegare la stampante radio al gruppo radio dalla voce di menu «Lrn» («Configurazione del gruppo radio (Lrn)» a pagina 155).
... dopo aver richiamato il menu il punto «rF» non viene visualizzato?	Il modulo radio della bilancia è difettoso. - Contattare il servizio di manutenzione.
... appare l'indicazione «Er:X:11»?	La bilancia è stata caricata eccessivamente nella parte superiore o in un angolo. - Scaricare la bilancia o distribuire uniformemente il peso. - Riavviare la bilancia.
... appare l'indicazione «Er:X:12»?	La bilancia è stata accesa con un carico eccessivo. - Scaricare la bilancia. - Riavviare la bilancia.
... appare l'indicazione «Er:X:16»?	La bilancia è stata spostata in modo naturale, il punto zero non può essere determinato. - Non toccare il carrello dell'apparecchio o il tavolo sul quale poggia la bilancia. - Riavviare la bilancia.
... viene premuto il tasto Invio (send/print) e appare l'indicazione «Er:X:71»?	Nessuna trasmissione dati possibile, il modulo radio è disattivato. - Attivare il modulo radio («Attivazione del modulo radio (SYS)» a pagina 155).
... viene premuto il tasto Invio (send/print) e appare l'indicazione «Er:X:72»?	Nessuna trasmissione dati possibile, nessun gruppo radio configurato. - Configurare un gruppo radio («Configurazione del gruppo radio (Lrn)» a pagina 155).

11. MANUTENZIONE/RIPETIZIONE DELLA VERIFICA METROLOGICA

11.1 Informazioni su manutenzione e ritaratura

Prima di eseguire una ritaratura dell'apparecchio si consiglia di fare eseguire una manutenzione.

ATTENZIONE!

Misurazioni errate a seguito di manutenzione non conforme

- Fare eseguire i lavori di manutenzione e di riparazione solo dal servizio di assistenza seca o da un partner di assistenza autorizzato.
- Il partner di assistenza più vicino a voi lo trovate sul sito www.seca.com oppure potete inviare una e-mail all'indirizzo service@seca.com.

Fare eseguire una ritaratura in base alle disposizioni giuridiche nazionali da parte di personale autorizzato. L'anno della prima taratura si trova dietro il marchio CE sulla targhetta del modello sopra il numero dell'organismo notificato 0109 (Ufficio pesi e misure dell'Assia [Hessische Eichdirektion, Germania]).

Una ritaratura è comunque necessaria se uno o più bolli di sicurezza sono danneggiati o se il contenuto del contatore di taratura non corrisponde al numero sul bollo metrico valido del contatore di taratura. Se uno o più bolli di sicurezza sono danneggiati, rivolgersi direttamente al servizio di assistenza seca.

11.2 Controllo del contenuto del contatore di taratura

Questa bilancia seca è tarata. Le tarature devono essere eseguite solo da enti autorizzati. A garanzia di ciò, la bilancia è dotata di un contatore di taratura che registra ogni variazione dei dati rilevanti dal punto di vista tecnico per la verifica metrologica.

Per verificare se la bilancia è tarata correttamente, procedere come indicato di seguito:

1. Se necessario, spegnere la bilancia.
2. Tenere premuto un tasto qualsiasi e avviare la bilancia.



Sul display lampeggerà per alcuni secondi il contatore attuale del contatore di taratura.



3. Confrontare il contenuto del contatore di taratura visualizzato con il numero indicato sul bollo metrico del contatore di taratura.

Per una taratura valida entrambi i numeri devono coincidere. Se bollo metrico e contatore di taratura non coincidono, è necessario effettuare una ritaratura. Rivolgersi al partner di assistenza o al servizio tecnico assistenza clienti seca. Se è avvenuta la ripetizione della verifica metrologica, viene utilizzato un nuovo bollo metrico del contatore di taratura aggiornato per contrassegnare lo stato del contatore di taratura. Questo bollo viene protetto con un sigillo supplementare dalla persona autorizzata ad eseguire la ritaratura. Il bollo metrico del contatore di taratura si può ottenere dal servizio tecnico di assistenza clienti di seca.

12. DATI TECNICI

12.1 Dati tecnici generali

Dati tecnici generali seca 757	
Dimensioni	
• Profondità	320 mm
• Larghezza	551 mm
• Altezza	151 mm
Peso proprio	ca. 7,1 kg
Condizioni ambientali di utilizzo	
• Temperatura	Da +10 °C a +40 °C (da 50 °F a 104 °F)
• Pressione atmosferica	700 - 1060 hPa
• Umidità dell'aria	30 % - 80 % senza formazione di condensa
Condizioni ambientali di stoccaggio	
• Temperatura	Da -10 °C a +65 °C (da 14 °F a 149 °F)
• Pressione atmosferica	700 - 1060 hPa
• Umidità dell'aria	0 % - 95 % senza formazione di condensa
Condizioni ambientali di trasporto	
• Temperatura	Da -10 °C a +65 °C (da 14 °F a 149 °F)
• Pressione atmosferica	700 - 1060 hPa
• Umidità dell'aria	0 % - 95 % senza formazione di condensa
Altezza cifre	11 mm
Alimentazione elettrica	Blocco accumulatori, alimentatore

Dati tecnici generali seca 757	
Assorbimento di corrente <ul style="list-style-type: none"> • con modulo radio disattivato e senza illuminazione di sfondo • con modulo radio attivo e illuminazione di fondo permanente (100 %) 	ca. 47 mA ca. 100 mA
Durata massima con funzionamento ad accumulatori <ul style="list-style-type: none"> • con modulo radio disattivato e senza illuminazione di sfondo • con modulo radio attivato 	ca. 2880 minuti Alimentatore raccomandato
Prodotto medicale conforme alla direttiva 93/42/CEE	Classe I con funzione di misura
EN 60 601-1: <ul style="list-style-type: none"> • Apparecchio con isolamento di protezione, classe di protezione II • Apparecchio elettromedicale, tipo B 	 
Tipo di protezione	IP20
Tipo di esercizio	Funzionamento continuo
Trasmissione radio <ul style="list-style-type: none"> • Banda di frequenza • Potenza di trasmissione • Norme applicate 	2,433 GHz - 2,480 GHz < 10 mW EN 300 328 EN 301 489-1 EN 301 489-17

12.2 Dati di pesatura tecnici

Dati di pesatura tecnici seca 757	
Taratura secondo la direttiva 2009/23/CE	Classe III
Carico massimo <ul style="list-style-type: none"> • Campo di pesatura 1 • Campo di pesatura 2 	5 kg 15 kg
Carico minimo <ul style="list-style-type: none"> • Campo di pesatura 1 • Campo di pesatura 2 	0,04 kg 0,1 kg
Risoluzione <ul style="list-style-type: none"> • Campo di pesatura 1, da 0 a 5 kg • Campo di pesatura 2, > 5 kg 	2 g 5 g

Dati di pesatura tecnici seca 757	
Campo di taratura	max. 15 kg
Precisione nella prima taratura	
• Campo di pesatura 1, fino a 1 kg	± 1 g
• Campo di pesatura 1, da 1 kg a 4 kg	± 2 g
• Campo di pesatura 1, da 4 kg a 5 kg	± 3 g
• Campo di pesatura 2, fino a 2,5 kg	± 2,5 g
• Campo di pesatura 2, da 2,5 kg a 10 kg	± 5 g
• Campo di pesatura 2, da 10 kg a 15 kg	± 7,5 g

13. ACCESSORI OPZIONALI

Apparecchi seca 360° wireless	Codice articolo
Stampanti radio • seca 360° wireless printer 465 • seca 360° wireless printer advanced 466	Varianti specifiche per paese Varianti specifiche per paese
Software PC • seca analytics 115	Pacchetti di licenza specifici per applicazione
Adattatore radio USB • seca 360° wireless USB adapter 456	456-00-00-009

14. PARTI DI RICAMBIO

Parti di ricambio	Codice articolo
Alimentatore di rete con spina di tipo C: 230 V~ / 50 Hz / 12 V= / 150 mA	68-32-10-252
Alimentatore a commutazione con adattatori: 100-240 V~ / 50-60 Hz / 12 V= / 0.5 A	68-32-10-265
Blocco accumulatori, 6x	68-22-12-721
Metro a nastro, autoadesivo	19-17-01-264

15. SMALTIMENTO

15.1 Smaltimento dell'apparecchio



Non smaltire l'apparecchio con i rifiuti domestici. Il dispositivo deve essere smaltito correttamente come rifiuto elettronico. Rispettare le disposizioni nazionali vigenti. Per ulteriori informazioni rivolgersi al nostro servizio di assistenza al seguente indirizzo:

service@seca.com

15.2 Batterie e accumulatori



Non gettare le batterie e gli accumulatori usati nei rifiuti domestici, indipendentemente dal fatto che questi contengano o meno sostanze nocive. In quanto consumatori gli utilizzatori hanno l'obbligo giuridico di smaltire le batterie e gli accumulatori tramite i centri di raccolta comunali o gli appositi contenitori presso il proprio rivenditore. Gettare le batterie e gli accumulatori solo quando sono completamente scarichi.

16. GARANZIA

Per difetti riconducibili a errori di fabbricazione e relativi al materiale, l'azienda fornisce una garanzia di due anni a partire dalla consegna. Tutte le parti mobili, come ad es. le batterie, i cavi, gli alimentatori, gli accumulatori, ecc., sono esclusi dalla garanzia. I difetti che rientrano nella garanzia verranno eliminati gratuitamente per i clienti, dietro presentazione della prova d'acquisto. Non verranno prese in considerazione altre rivendicazioni. I costi per il trasporto di andata e ritorno sono a carico del cliente se l'apparecchio si trova in un luogo diverso da quello della sede del cliente. Nel caso di danni dovuti al trasporto è possibile fare valere i diritti di garanzia solo se per il trasporto è stato utilizzato l'imballo originale completo e la bilancia è stata assicurata e fissata conformemente allo stato d'imballaggio originale. Conservare pertanto tutte le parti dell'imballo.

Non sussiste alcuna garanzia se l'apparecchio viene aperto da persone non espressamente autorizzate da seca.

I clienti all'estero devono rivolgersi, per i casi coperti da garanzia, direttamente al venditore del rispettivo paese.

ÍNDICE

1. Calidad garantizada	173
2. Descripción del aparato	174
2.1 ¡Enhorabuena!	174
2.2 Uso previsto	174
2.3 Descripción del funcionamiento	174
2.4 Cualificación del usuario	174
3. Información de seguridad	175
3.1 Indicaciones de seguridad en estas instrucciones de uso	175
3.2 Indicaciones de seguridad básicas	175
Manejo del aparato	175
Prevención de descargas eléctricas	177
Prevención de infecciones	177
Prevención de lesiones	178
Prevención de daños en el aparato	178
Manejo de los resultados de la medición	179
Manejo del material de embalaje	180
3.3 Manejo con pilas y baterías	180
4. Vista general	181
4.1 Elementos de mando	181
4.2 Estructura del menú	183
4.3 Símbolos en el visor	184
4.4 Indicaciones en el aparato y en la placa de identificación	184
4.5 Indicaciones en el embalaje	185
5. Antes de empezar...	186
5.1 Volumen de suministro	186
5.2 Retirar el seguro para el transporte	187
5.3 Establecer el suministro de corriente	187
Colocación y conexión del cartucho de batería	187
Conectar la fuente de alimentación y cargar el cartucho de batería	188
5.4 Colocar y nivelar la báscula	188
5.5 Colocar la cinta métrica para longitudes	189
6. Manejo	190
6.1 Pesaje	190
Inicio del proceso de pesaje	190
Tarar peso adicional (TARE)	191
Indicación continua del resultado de la medición (HOLD)	191
Enviar los resultados de la medición a receptores inalámbricos	192
Cambio automático del margen de pesaje	192
Desconectar la báscula	192
6.2 Otras funciones (menú)	193
Navegar por el menú	193
Activar la función Autohold (Ahold)	194
Activar tonos de señal (BEEP)	194
Ajustar filtrado (Fil)	195
Ajuste de la iluminación de fondo del visor (Lcd)	195
Restablecer la configuración de fábrica (RESET)	196
7. La red inalámbrica seca 360° wireless	197

7.1 Introducción	197	9. Control del funcionamiento . . .	205
seca Grupos inalámbricos . .	197	10. ¿Qué hacer cuando...	205
Canales	197	11. Mantenimiento/recalibrado . .	208
Reconocimiento de aparatos	198	11.1 Información sobre el mantenimiento y recalibrado	208
7.2 Utilizar la báscula dentro de un grupo inalámbrico	199	11.2 Comprobar el contenido del contador	208
Activar el módulo inalámbrico (SYS)	199	12. Datos técnicos	209
Establecer el grupo inalámbrico (Lrn)	199	12.1 Datos técnicos generales . .	209
Activar la transmisión automática (ASend)	201	12.2 Datos técnicos de pesaje . .	210
Seleccionar opción de impresión (APrt)	202	13. Accesorios opcionales	211
Ajustar la hora (Time)	202	14. Piezas de recambio	211
8. Preparación higiénica	203	15. Eliminación	212
8.1 Limpieza	204	15.1 Eliminación del aparato . . .	212
8.2 Desinfección	204	15.2 Pilas y baterías	212
8.3 Esterilización	204	16. Garantía	213

1. CALIDAD GARANTIZADA



Con los productos seca no solo compra una técnica perfeccionada a lo largo de un siglo, sino también una calidad oficial, legal y confirmada por institutos. Los productos seca cumplen las directivas y normas europeas y las leyes nacionales. Con seca adquiere futuro.

También desde el sector oficial se reconoce la profesionalidad de seca. La TÜV SÜD Product Service, la oficina competente en productos sanitarios confirma con un certificado que seca cumple de forma consecuente los estrictos requisitos legales como fabricante de productos sanitarios. El sistema de control de calidad de seca abarca las áreas de diseño, desarrollo, producción, ventas y servicio posventa de básculas y sistemas de medición de longitud sanitarios, así como de software y sistemas de medición para la evaluación del estado de salud y de la alimentación.



seca ayuda al medio ambiente. Para nosotros el ahorro de recursos naturales es una cuestión vital. Por eso nos esforzamos en ahorrar material de embalaje siempre que sea razonable. El resto se puede des- echar cómodamente in situ a través del Sistema Dual de reciclaje.

2. DESCRIPCIÓN DEL APARATO

2.1 ¡Enhorabuena!

Con la báscula para bebés electrónica **seca 757** ha adquirido un aparato de alta precisión y al mismo tiempo robusto.

Desde hace más de 170 años, por su experiencia al servicio de la salud y, siendo líder del mercado en numerosos países, con sus desarrollos innovadores para el pesaje y la medición, seca sienta cada vez nuevas bases.

2.2 Uso previsto

La báscula para bebés electrónica **seca 757** se utiliza conforme a las normas nacionales principalmente en hospitales, consultas médicas y centros de cuidado estacionarios. La báscula sirve tanto para determinar el peso de nacimiento como para controlar el aumento de peso en un proceso de crecimiento, y ayuda al médico responsable del tratamiento a elaborar un diagnóstico o decidir un tratamiento.

2.3 Descripción del funcionamiento

El cálculo del peso en la báscula para bebés electrónica **seca 757** se realiza en una célula de pesaje.

A través de la red inalámbrica **seca 360° wireless**, los resultados de la medición se pueden trasladar a una impresora inalámbrica seca o a un PC equipado con el adaptador USB inalámbrico seca y el software de PC compatible seca.

Utilice la báscula exclusivamente para la finalidad indicada en la sección «Uso previsto» en la página 174.

2.4 Cualificación del usuario

El aparato solo puede ser manejado por personal médico especializado.

3. INFORMACIÓN DE SEGURIDAD

3.1 Indicaciones de seguridad en estas instrucciones de uso

**¡PELIGRO!**

Indica una situación de peligro extremadamente elevada. Si no tiene en cuenta esta indicación, se producirán graves lesiones irreversibles o mortales.

**¡ADVERTENCIA!**

Indica una situación de peligro extremadamente elevada. Si no tiene en cuenta esta indicación, se pueden producir graves lesiones irreversibles o mortales.

**¡PRECAUCIÓN!**

Indica una situación de peligro. Si no tiene en cuenta esta indicación, pueden producirse lesiones leves o medianas.

¡ATENCIÓN!

Indica un posible manejo erróneo del aparato. Si no tiene en cuenta esta indicación pueden producirse daños en el aparato o resultados erróneos de la medición.

NOTA:

Contiene información adicional sobre el empleo de este aparato.

3.2 Indicaciones de seguridad básicas

Manejo del aparato

- Tenga en cuenta las indicaciones de estas instrucciones de uso.
- Guarde cuidadosamente las instrucciones de uso. Las instrucciones de uso forman parte del aparato y deben estar disponibles en todo momento.



¡PELIGRO!

Peligro de explosión

No utilice el aparato en un ambiente enriquecido con los siguientes gases:

- oxígeno
- agentes anestésicos inflamables
- otras sustancias/mezclas con aire inflamables



¡PRECAUCIÓN!

Peligro para el paciente, daños en el aparato

- Los aparatos adicionales que se conectan a dispositivos médicos eléctricos deben corresponder de forma demostrable a las normas IEC o ISO correspondientes (p. ej., IEC 60950 para dispositivos de procesamiento de datos). Asimismo, todas las configuraciones deben cumplir los requisitos normativos para sistemas médicos (véase IEC 60601-1-1 o apartado 16 de la 3.ª edición de IEC 60601-1, respectivamente). Quien conecta aparatos adicionales a dispositivos médicos eléctricos actúa como configurador de sistemas, por lo cual es responsable de que el sistema cumpla los requisitos normativos para sistemas. Se hace constar que las leyes locales tienen preferencia frente a los citados requisitos normativos. En caso de consultas, póngase en contacto con su distribuidor local o con el servicio técnico.
- Haga realizar regularmente el mantenimiento y el recalibrado, tal como se describe en el apartado correspondiente de las instrucciones de uso del aparato.
- No están permitidas las modificaciones técnicas del aparato. El aparato no contiene elementos cuyo mantenimiento pueda ser realizado por el usuario. Los trabajos de mantenimiento y las reparaciones deben ser realizados únicamente por el equipo de servicio seca autorizado. El equipo de servicio más cercano lo encontrará en www.seca.com o enviando un correo electrónico a service@seca.com.
- Utilice únicamente accesorios y piezas de recambio seca originales. De lo contrario, seca no asume ningún tipo de garantía.

**¡PRECAUCIÓN!****Peligro para el paciente, funcionamiento erróneo**

- Mantenga los dispositivos médicos eléctricos, tales como los equipos quirúrgicos de alta frecuencia, a una distancia mínima de aprox. 1 metro, para evitar mediciones erróneas o interferencias en la transmisión inalámbrica.
- Mantenga los aparatos de AF, como los teléfonos móviles, a una distancia mínima de aprox. 1 metro para evitar mediciones erróneas o interferencias en la transmisión inalámbrica.
- La potencia efectiva de transmisión de los aparatos AF puede requerir distancias mínimas de más de 1 metro. Encontrará más información en www.seca.com.

Prevención de descargas eléctricas**¡ADVERTENCIA!****Electrocución**

- Coloque los aparatos que pueden ser con una fuente de alimentación de forma que la toma de corriente de la red sea fácilmente accesible y se pueda realizar rápidamente una desconexión de la red de corriente.
- Asegúrese de que su suministro de red local coincide con los datos de la fuente de alimentación.
- No toque la fuente de alimentación nunca con las manos húmedas.
- No utilice cables de prolongación ni tomas múltiples.
- Preste atención a que el cable eléctrico no quede aplastado ni pueda sufrir daños por un borde afilado.
- No utilice el aparato a una altitud superior a 3000 m.

Prevención de infecciones**¡ADVERTENCIA!****Peligro de infección**

- Prepare higiénicamente el aparato en intervalos regulares, tal como se describe en el apartado correspondiente de este documento.
- Cerciórese de que el paciente no sufre ninguna enfermedad contagiosa.

- Cerciórese de que el paciente no tiene heridas abiertas o infecciones cutáneas que puedan entrar en contacto con el aparato.

Prevención de lesiones



¡ADVERTENCIA!

Peligro de caída

En la mayoría de los casos, las básculas para bebés se sitúan en superficies de trabajo elevadas. La caída del bebé de la superficie de trabajo puede conllevarle lesiones graves, irreversibles o incluso la muerte.

- Cerciórese de que el aparato está colocado en una superficie estable y plana.
- Coloque los cables de conexión (si lo hay) de tal manera que el usuario no pueda tropezarse con ellos.
- No deje nunca un bebé sin vigilar.

Prevención de daños en el aparato

¡ATENCIÓN!

Daños en el aparato

- Preste atención a que no puedan penetrar nunca líquidos al interior del aparato. En este caso podría quedar destruido el sistema electrónico.
- Desconecte el aparato antes de retirar la fuente de alimentación de la toma de corriente.
- Retire la fuente de alimentación de la toma de corriente si no utilizará el aparato durante un tiempo prolongado. Solo así está asegurado que el aparato esté sin corriente.
- No deje que el aparato se caiga.
- Evite impactos fuertes o vibraciones en el aparato.
- Controle en intervalos regulares el funcionamiento, tal como se describe en el apartado correspondiente de este documento. No utilice el aparato si no funciona correctamente o está dañado.
- No exponga el aparato a la luz solar directa y preste atención a que no se encuentren fuentes de calor en la proximidad inmediata. Las temperaturas excesivas podrían dañar el sistema electrónico.

- Evite fluctuaciones rápidas de la temperatura. Si el aparato es transportado de manera que experimenta unas diferencias de temperatura de más de 20 °C, se tiene que dejar reposar durante un mínimo de 2 horas antes de conectarlo. De lo contrario, se forma condensación que puede dañar el sistema electrónico.
- Los productos de limpieza agresivos pueden dañar las superficies. Utilice únicamente un paño suave, empapado, si es necesario, con una lejía jabonosa suave.
- Utilice exclusivamente desinfectantes que sean adecuados para superficies sensibles. Los desinfectantes adecuados se pueden adquirir en un comercio especializado.

Manejo de los resultados de la medición



¡ADVERTENCIA!

Peligro para el paciente

Este aparato **no** es un aparato de diagnóstico. El aparato ayuda al médico responsable del tratamiento a realizar el diagnóstico.

- Para elaborar un diagnóstico exacto y para iniciar terapias, además de utilizar este aparato, el médico responsable del tratamiento debe realizar estudios sistemáticos y tener en cuenta sus resultados.
- El médico encargado del tratamiento asume la responsabilidad de los diagnósticos y las terapias que se inicien a partir de ellos.

¡ATENCIÓN!

Resultados de medición incoherentes

- Antes de almacenar y seguir utilizando los valores de medición calculados con este aparato (por ejemplo, en un software de PC seca o en un sistema de información del hospital), asegúrese de que los valores de medición sean plausibles.
- Cuando se han transmitido valores de medición a un software de PC seca o a un sistema de información de hospitales, antes de seguir utilizándolos asegúrese de que los valores de medición sean plausibles y se hayan asignado al paciente correcto.

Manejo del material de embalaje



¡ADVERTENCIA! **Peligro de asfixia**

Los materiales de embalaje de lámina de plástico (bolsas) representan un peligro de asfixia.

- Conserve el material de embalaje fuera del alcance de los niños.
- Si ya no estuviera disponible el material de embalaje original, utilice únicamente bolsas de plástico con perforaciones de seguridad para reducir el peligro de asfixia.

NOTA:

Conserve el material de embalaje original para el uso posterior (p. ej., envío para el mantenimiento).

3.3 Manejo con pilas y baterías

Este aparato se suministra con un cartucho de batería. Tenga en cuenta las siguientes indicaciones de seguridad.



¡ADVERTENCIA! **Daños personales debido a un manejo inadecuado**

Las pilas y los acumuladores contienen sustancias nocivas que con un manejo inadecuado se pueden liberar de forma explosiva.

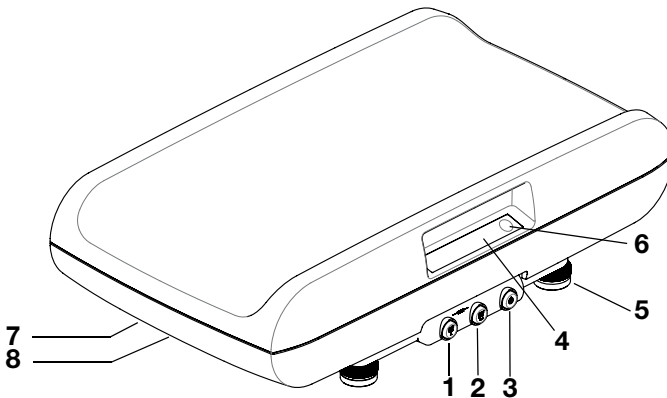
- No intente recargar las pilas.
- No caliente las pilas/baterías.
- No queme las pilas/baterías.
- Si se escapa ácido, evite el contacto con la piel, ojos y mucosas. Aclare con abundante agua las zonas corporales afectadas y acuda a un médico inmediatamente.

¡ATENCIÓN!**Daños en el aparato y funcionamiento erróneo debido a un manejo inapropiado**



- Utilice únicamente el tipo de pila/batería indicado en este documento.
- Cambie siempre al mismo tiempo todas las pilas/baterías.
- No ponga en cortocircuito las pilas/baterías.
- Si el aparato no se utiliza durante un largo periodo de tiempo, retire las pilas/baterías. Así se evita que entre ácido en el aparato.
- Si hubiera penetrado ácido en el aparato, no vuelva a utilizarlo. Haga comprobar y, en caso necesario, reparar el aparato por un equipo de servicio seca autorizado.

4. VISTA GENERAL

4.1 Elementos de mando

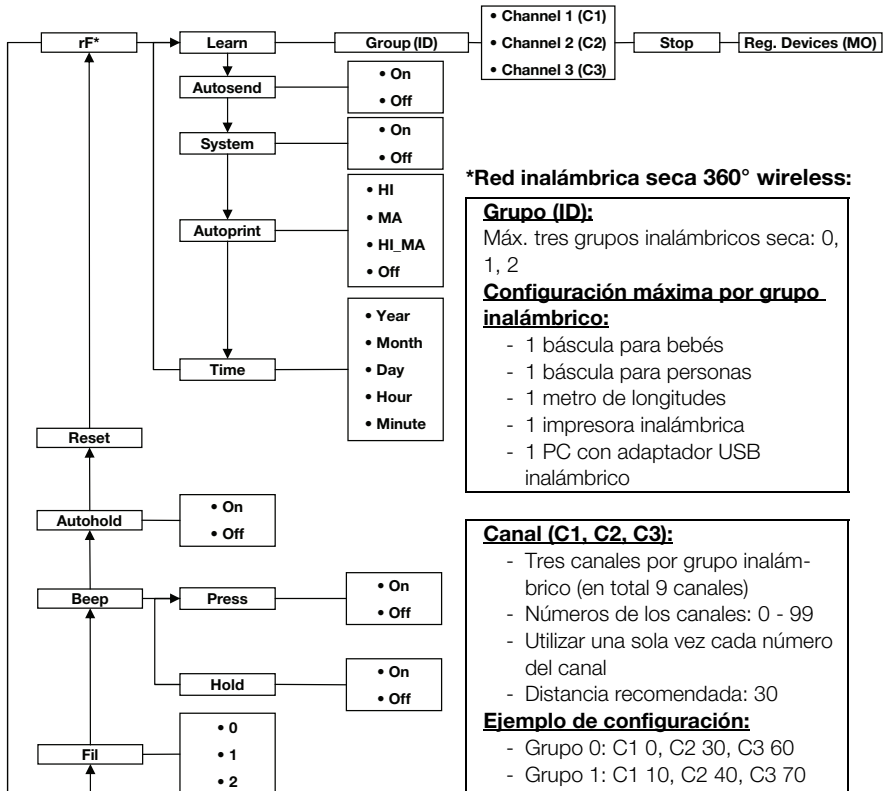


Núm.	Elemento de mando	Función
1		Tecla de cursor <ul style="list-style-type: none"> • Durante el pesaje: <ul style="list-style-type: none"> - Pulsación breve: activar función Hold - Pulsación larga: activar función de Tare • En el menú: <ul style="list-style-type: none"> - Seleccionar submenú, seleccionar punto del menú - Ajustar valor

Núm.	Elemento de mando	Función
2		<p>Tecla Enter</p> <ul style="list-style-type: none"> • Durante el pesaje (con la red inalámbrica preparada): <ul style="list-style-type: none"> - Pulsación breve: enviar resultado de la medición a aparatos listos para la recepción (PC con adaptador USB inalámbrico) - Pulsación larga: imprimir el resultado de la medición (impresora inalámbrica) • En el menú: <ul style="list-style-type: none"> - Confirmar el punto del menú seleccionado - Almacenar el valor ajustado
3		<p>Tecla Start</p> <ul style="list-style-type: none"> - Encender y apagar el aparato
4	Visor	Elemento de visualización de los resultados de la medición y para configurar el aparato
5	Tornillo nivelador	4 unidades, sirven para un nivelado preciso
6	Fiola	Indica si el aparato está nivelado
7	Conexión de red	Sirve para la conexión de la fuente de alimentación
8	Compartimento de la batería	Espacio para el cartucho de batería

4.2 Estructura del menú

En el menú del aparato hay disponibles otras funciones. De este modo puede configurar el aparato de forma óptima para los requisitos del uso que quiera darle (detalles a partir de página 193).



*Red inalámbrica seca 360° wireless:

Grupo (ID):

Máx. tres grupos inalámbricos seca: 0, 1, 2

Configuración máxima por grupo inalámbrico:

- 1 báscula para bebés
- 1 báscula para personas
- 1 metro de longitudes
- 1 impresora inalámbrica
- 1 PC con adaptador USB inalámbrico

Canal (C1, C2, C3):

- Tres canales por grupo inalámbrico (en total 9 canales)
- Números de los canales: 0 - 99
- Utilizar una sola vez cada número del canal
- Distancia recomendada: 30

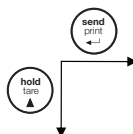
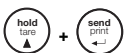
Ejemplo de configuración:

- Grupo 0: C1 0, C2 30, C3 60
- Grupo 1: C1 10, C2 40, C3 70
- Grupo 2: C1 20, C2 50, C3 80

(Nota: sin espacios vacíos en el visor)

Navegación:

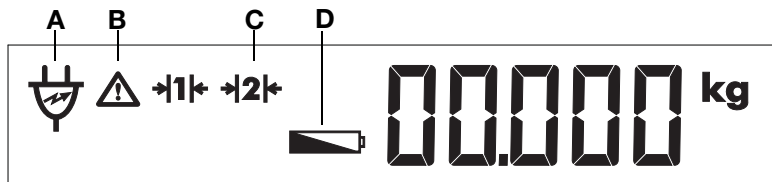
Acceder al menú:



Aparato reconocido (MO):

- 1: Báscula para personas
- 2: Metro de longitudes
- 3: Impresora inalámbrica
- 4: PC con adaptador USB inalámbrico
- 7: Báscula para bebés

4.3 Símbolos en el visor






	Símbolo	Significado
A		Funcionamiento con fuente de alimentación
B		Función no calibrable activa
C		Margen de pesaje utilizado actualmente: 1: Indicador de peso más preciso con una capacidad de carga menor 2: Capacidad de carga máxima
D		Cartucho de batería con poca carga




4.4 Indicaciones en el aparato y en la placa de identificación

Texto/símbolo	Significado
Modelo	Número de modelo
S/N	Número de serie
	Tener en cuenta las instrucciones de uso
	Aparato electromédico, tipo B
	Aparato con aislamiento de protección, clase de protección II
M	Marca de conformidad según la Directiva 2009/23/CE relativa a los instrumentos de pesaje de funcionamiento no automático
e	Valor en unidades de masa que se utiliza para clasificar y calibrar una báscula
d	Valor en unidades de masa que indica la diferencia entre los valores de dos marcas de graduación consecutivas
$\rightarrow x \leftarrow$	Margen de pesaje activo

Texto/símbolo	Significado
	Báscula de la clase de calibración III según la directiva 2009/23/CE
	<p>El aparato cumple las directivas de la CE</p> <ul style="list-style-type: none"> • xx: Año en el que se realizó el calibrado CE y se aplicó la marca CE • 0109: Organismo de metrología notificado: Oficina de pesos y medidas de Hesse [Hessische Eichdirektion, Alemania] • 0123: Organismo de productos sanitarios notificado: TÜV SÜD Product Service
	Símbolo de la oficina de la Comisión Federal de Comunicaciones de EE. UU.
FCC ID	Número de autorización del aparato en la oficina de la Comisión Federal de Comunicaciones de EE. UU.
IC	Número de autorización del aparato en la oficina Industry Canada
	El aparato cumple con los requisitos de regulación de la normativa rusa GOST-R
	El aparato ha sido autorizado como instrumento de medición por la agencia de estandarización rusa ROSSTANDART
	<p>Placa de identificación de la hembrilla de conexión a la red</p> <ul style="list-style-type: none"> • x-y V: tensión de alimentación necesaria • max xxx mA: consumo máximo de electricidad •  : observar la polaridad de la clavija del aparato •  : utilizar el aparato con corriente continua
	No eliminar el aparato con la basura doméstica

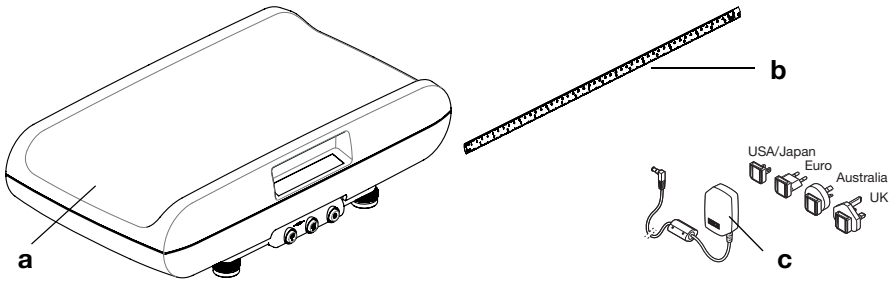
4.5 Indicaciones en el embalaje

	Protegerlo de la humedad
	Las flechas señalan la parte superior del producto Debe transportarse y almacenarse derecho
	Frágil No arrojarlo ni dejarlo caer

	Temperatura mín. y máx. autorizada para el transporte y el almacenamiento
	Humedad atmosférica mín. y máx. autorizada para el transporte y el almacenamiento
	El material del embalaje se puede eliminar mediante programas de reciclaje

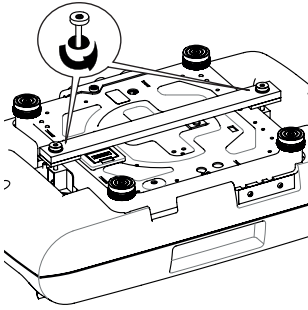
5. ANTES DE EMPEZAR...

5.1 Volumen de suministro



N.º	Componente	Uds.
a	Balanza	1
b	Cinta métrica para longitudes, autoadhesiva	1
c	Fuente de alimentación con adaptadores (dependiendo del modelo: fuente de alimentación conector Euro)	1
	Cartucho de batería, sin figura	1
	Instrucciones de uso, sin figura	1

5.2 Retirar el seguro para el transporte



1. Dé la vuelta con cuidado a la báscula para situar arriba la placa de base.
2. Suelte los tornillos del seguro para el transporte.
3. Retire el seguro para el transporte

NOTA:

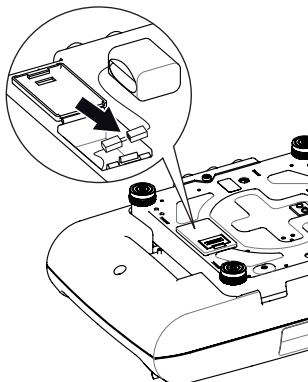
Guarde el seguro para el transporte por si ha de volver a transportar la báscula.

5.3 Establecer el suministro de corriente

El suministro de corriente de la báscula se lleva a cabo con un cartucho de batería o con una fuente de alimentación (ambos incluidos en el volumen de suministro). Dependiendo del modelo, se suministra una fuente de alimentación con adaptadores enchufables o una fuente de alimentación con conector Euro fijo.

El compartimento de la batería y la hembra de conexión para la fuente de alimentación se encuentran en la parte inferior de la báscula.

Colocación y conexión del cartucho de batería



1. Presione el cierre del compartimento de la batería en sentido de la sobreimpresión «Battery» y abra hacia arriba la tapa.
2. Saque el cable de conexión del compartimento de la batería.
3. Conecte los contactos enchufables del cable de conexión con el cartucho de batería suministrado.
4. Inserte el cartucho de batería en el compartimento de la batería.
5. Cierre el compartimento de la batería.

Conectar la fuente de alimentación y cargar el cartucho de batería

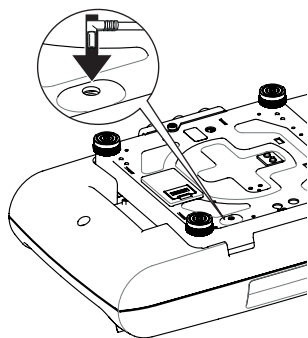


¡ADVERTENCIA! Daños personales y en el aparato debido a una fuente de alimentación incorrecta

Las fuentes de alimentación habituales en el mercado pueden proporcionar una tensión más elevada de la que indican. La báscula se puede sobrecalentar, incendiar, fundir o poner en cortocircuito.

- Utilice exclusivamente fuentes de alimentación originales de seca con tensión de salida regulada de 12 V.

1. En caso necesario, enchufe en la fuente de alimentación la clavija necesaria para su suministro de corriente.
2. Enchufe la clavija de la fuente de alimentación en la hembrilla de conexión que se encuentra en el fondo de la báscula.
3. Enchufe la fuente de alimentación a una toma de corriente de la red.
4. Al cargar por primera vez la báscula déjela conectada a la red durante 24 horas como mínimo, para que el cartucho de batería se cargue por completo.



5.4 Colocar y nivelar la báscula

En el momento del suministro la báscula está completamente montada.

¡ATENCIÓN! Medición errónea por transmisión parcial de fuerza

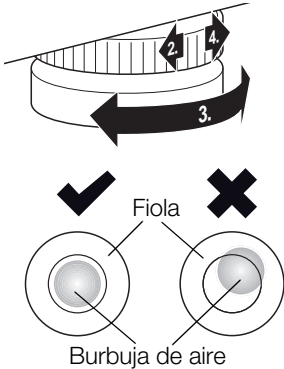
Si la báscula con la carcasa se coloca, por ejemplo, sobre una toalla, el peso no se mide correctamente.

- Coloque la báscula de tal modo que esté en contacto con el suelo exclusivamente a través de las patas del aparato.
1. Coloque la báscula sobre una base firme y lisa.

¡ATENCIÓN!**Medición errónea por nivelado incorrecto**

La fiola es muy sensible. Los pesos adicionales, como por ejemplo toallas, provocan un nivelado erróneo de la báscula.

- Nivele el aparato únicamente cuando no haya ningún peso sobre él.

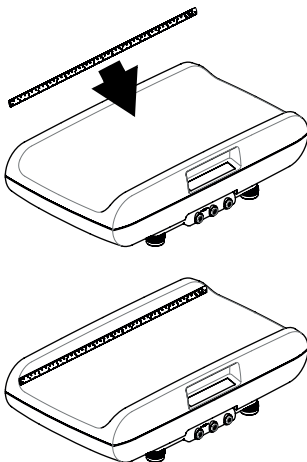


2. Suelte las ruedas moleteadas.
3. Nivele la báscula girando los tornillos niveladores. La burbuja de aire de la fiola debe encontrarse exactamente en el centro del círculo.
4. Apriete las ruedas moleteadas en el sentido de la flecha. Los tornillos niveladores están asegurados contra el desajuste.

NOTA:

La nivelación de la báscula se ha de comprobar y, en su caso, corregir, cada vez que se cambie su emplazamiento.

5.5 Colocar la cinta métrica para longitudes



La báscula se suministra con una cinta métrica para longitudes. Para su colocación, proceda del siguiente modo:

1. Limpie y desinfecte a fondo la artesa (véase «Preparación higiénica» a partir de página 203).

NOTA:

La artesa ha de estar limpia y seca antes de que pegue la cinta métrica para longitudes.

2. Despegue la lámina protectora del lado posterior de la cinta métrica para longitudes.
3. Pegue la cinta métrica para longitudes a la pared paralelamente al borde superior de la artesa, tal como se muestra en la figura junto a estas líneas.

6. MANEJO



¡PRECAUCIÓN! Daños personales

Antes de cada aplicación del aparato, realice un control del funcionamiento de la manera descrita en el apartado «Control del funcionamiento» en la página 205.

6.1 Pesaje



¡ADVERTENCIA! Peligro de caída

En la mayoría de los casos, las básculas para bebés se sitúan en superficies de trabajo elevadas. La caída del bebé de la superficie de trabajo puede conllevarle lesiones graves, irreversibles o incluso la muerte.

- Cerciérese de que el aparato está colocado en una superficie estable y plana.
- Coloque los cables de conexión (si lo hay) de tal manera que el usuario no pueda tropezarse con ellos.
- No deje nunca un bebé sin vigilar.

Inicio del proceso de pesaje



1. Asegúrese de que sobre la báscula no haya ningún peso.
2. Pulse la tecla Start.
Todos los elementos del visor se muestran brevemente, luego aparece **SECA** en el visor.
La báscula está operativa cuando en el visor aparece **0.000**.
Si la báscula está funcionando con una fuente de alimentación, en el visor aparece el símbolo
3. Coloque el bebé en la artesa.
4. Lea el resultado de la medición.

Tarar peso adicional (TARE)

Con la función TARE puede evitar que un peso adicional (p. ej. una toalla o una capa sobre la artesa) influya en el resultado del pesaje.

¡ATENCIÓN!

Medición errónea por transmisión parcial de fuerza

Si un peso adicional, p. ej. una toalla grande, toca la superficie sobre la que se sitúa la báscula, el peso no se mide correctamente.

- Asegúrese de que los pesos adicionales se sitúen exclusivamente sobre la artesa de la báscula.

1. Coloque el peso adicional en la artesa.
2. Mantenga pulsada la tecla de cursor (**hold/tare**) hasta que en el visor aparezca la indicación «NET».
3. Espere hasta que la indicación deje de parpadear y en su lugar aparezca **0.000**.
4. Coloque el bebé en la artesa.
5. Lea el resultado de la medición.
El peso adicional se ha restado automáticamente.
6. Para desactivar la función TARE, presione la tecla de cursor (**hold/tare**) hasta que desaparezca la indicación «NET», o desconecte la báscula.



NOTA:


Al peso máximo que se puede indicar se le resta el peso de los objetos ya colocados.

Indicación continua del resultado de la medición (HOLD)

Si activa la función HOLD, el valor del peso se sigue indicando después de retirar el peso de la báscula. De este modo puede atender al bebé antes de anotar el peso.

1. Coloque el peso sobre la báscula.
2. Pulse brevemente la tecla de cursor (**hold/tare**).



La indicación parpadea hasta que se mide un peso estable. Después se indica el valor de peso de forma continuada. Se muestran el símbolo  (función no calibrable) y la indicación «HOLD».



3. Para desactivar la función HOLD, pulse brevemente la tecla de cursor (**hold/tare**).

Desaparecen el símbolo Δ y la indicación «HOLD». En el indicador aparece **0.000**. En caso necesario puede realizar otro pesaje.

NOTA:

Si está activada la función Autohold, el valor del peso se indica automáticamente de forma continua (ver apartado «Activar la función Autohold (Ahold)» en la página 194).

Enviar los resultados de la medición a receptores inalámbricos



Si la báscula está integrada en una red inalámbrica **seca 360° wireless**, usted puede enviar los resultados de la medición a aparatos listos para la recepción (impresora inalámbrica, PC con adaptador USB inalámbrico) pulsando un botón.

◆ Pulse la tecla Enter (**send/print**).

- Pulsación breve de la tecla: enviar los resultados de la medición a todos los aparatos listos para la recepción
- Pulsación breve de la tecla: imprimir el resultado de la medición en la impresora inalámbrica

Cambio automático del margen de pesaje



La báscula tiene dos márgenes de pesaje. En el margen de pesaje 1 (**11**) usted dispone de una indicación más precisa con una capacidad de carga menor. En el margen de pesaje 2 (**2**) puede utilizar la máxima capacidad de carga de la báscula.

Después de encender la báscula está activo el margen de pesaje 1. Si se sobrepasa un determinado peso, la báscula cambia automáticamente al margen de pesaje 2.



Para volver al margen de pesaje 1 proceda de la siguiente manera:

- ◆ Retire todo el peso de la báscula. El margen de pesaje 1 vuelve a estar activo.

Desconectar la báscula



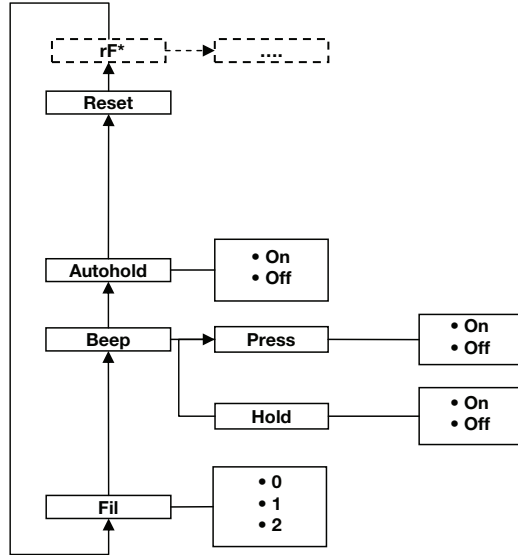
◆ Pulse la tecla Start.

NOTA:

La báscula se desconecta automáticamente al poco rato si no se coloca ningún peso sobre ella durante un tiempo determinado.

6.2 Otras funciones (menú)

En el menú de la báscula hay disponibles otras funciones. De este modo puede configurar la báscula de forma óptima para los requisitos del uso que quiera darle.



* La descripción del punto de menú «rF» se encuentra en la sección «Utilizar la báscula dentro de un grupo inalámbrico» en la página 199.

Navegar por el menú



AhOLd



FIL



FIL 0

1. Encienda la báscula.
2. Pulse al mismo tiempo las teclas Enter y de cursor. El punto del menú seleccionado por última vez aparece en el visor (en este caso: Autohold «AhOLd»).
3. Pulse la tecla de cursor tantas veces como sea necesario hasta que en el visor aparezca el punto del menú que desee (en este caso: filtrado «FIL»).
4. Confirme su selección con la tecla Enter. Se muestra el ajuste actual del punto del menú o un submenú (en este caso: nivel «0»).



F IL 2



F IL 2

Activar la función Autohold (Ahold)

AhOLd

On

Activar tonos de señal (BEEP)

bEEP

5. Para modificar el ajuste o acceder a otro submenú, presione la tecla de cursor tantas veces como sea necesario hasta que aparezca el ajuste que desee (en este caso: nivel «2»).
6. Confirme el ajuste con la tecla Enter. El menú desaparece del visor automáticamente.
7. Para realizar otros ajustes, vuelva a acceder al menú y proceda del modo descrito.

NOTA:

Si durante aprox. 24 segundos no se pulsa ninguna tecla, el menú desaparece del visor automáticamente.

Si activa la función Autohold, en cada pesaje el resultado de la medición se sigue indicando después de retirar el peso de la báscula. Ya no es necesario activar manualmente la función Hold en cada pesaje.

NOTA:

En algunos modelos esta función está activada de fábrica. Si lo desea puede desactivar la función.

1. Seleccione en el menú el punto «AhOLd».
2. Confirme la selección.
Se muestra el ajuste del momento.
3. Seleccione el ajuste que desee:
 - On
 - Off
4. Confirme su selección.
El menú desaparece del visor automáticamente.

Puede ajustar que al pulsar cada tecla y al alcanzar un valor estable del peso se oiga o no un tono de señal. Esto es importante para la función Hold/Autohold.

NOTA:

La función «Tono de señal para valor estable del peso» está activada de fábrica. Si lo desea puede desactivar esta función.

1. Seleccione en el menú el punto «bEEP».
2. Confirme la selección.




3. Seleccione un punto del menú.
 - PrESS: tono de señal al pulsar una tecla
 - HoLd: tono de señal con un valor estable del peso
4. Confirme su selección.
Se muestra el ajuste del momento.
5. Seleccione el ajuste que desee:
 - On
 - Off
6. Confirme su selección.
El menú desaparece del visor automáticamente.
7. Si también desea activar los tonos de señal para la segunda función, repita el proceso.

Ajustar filtrado (Fil)






Con el filtrado (FIL = Filter) puede reducir las interferencias a la hora de calcular el peso (por ejemplo las debidas a movimientos del paciente).

1. Seleccione en el menú el punto «FIL».
2. Confirme la selección.
Se muestra el ajuste del momento.
3. Seleccione un nivel de filtrado.
 - 0: filtrado bajo
 - 1: filtrado medio
 - 2: filtrado alto
4. Confirme la selección.
El menú desaparece del visor automáticamente.

Ajuste de la iluminación de fondo del visor (Lcd)





La duración y el brillo de la iluminación de fondo del visor se pueden modificar.

1. Seleccione en el menú el punto «Lcd».
2. Confirme la selección.
3. Seleccione un punto del menú.
 - dUr: Duración
 - bri: Brillo
4. Confirme su selección.
Se muestra el ajuste del momento.

5. Seleccione el ajuste que desee:

Función	Ajuste
Duración	<ul style="list-style-type: none"> • Short (aprox. 15 seg.) • Long (aprox. 45 seg.) • PErM (permanente)
Brillo	<ul style="list-style-type: none"> • 50 % • 100 % • Off

6. Confirme su selección.

El menú desaparece del visor automáticamente.

7. Si también desea realizar ajustes para la segunda función, repita el proceso.

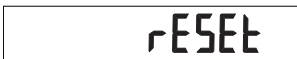
Restablecer la configuración de fábrica (RESET)

Para las siguientes funciones puede restablecer la función de fábrica:

Función	Configuración de fábrica
Autohold (AhoLd)	dependiendo del modelo
Tono de señal (PrESS)	Off
Tono de señal (HoLd)	On
Filtrado (FIL)	1
Módulo inalámbrico (SYS)	Off
Autosend (ASEnd)	Off
Autoprint (APrt)	Off

NOTA:

Al restablecer la configuración de fábrica se desconecta el módulo inalámbrico. Se mantiene la información sobre los grupos inalámbricos existentes. Los grupos inalámbricos no se tienen que volver a establecer.



1. Seleccione en el menú el punto «rESEt».

2. Confirme la selección.

El menú desaparece del visor automáticamente.

3. Apague la báscula.

La configuración de fábrica se restablece y estará disponible cuando la báscula se vuelva a encender.

7. LA RED INALÁMBRICA SECA 360° WIRELESS

7.1 Introducción

Este aparato está equipado con un módulo inalámbrico. El módulo inalámbrico permite realizar una transmisión sin cables de los resultados de la medición para su valoración y documentación. Los datos se pueden transmitir a los siguientes aparatos:

- impresora inalámbrica seca
- PC con adaptador USB inalámbrico seca

seca Grupos inalámbricos

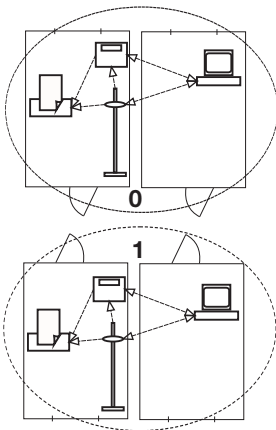
La red inalámbrica **seca 360° wireless** funciona con grupos inalámbricos. Un grupo inalámbrico es un grupo virtual de emisores y receptores. Si es necesario utilizar varios emisores y receptores del mismo tipo, se pueden instalar hasta 3 grupos inalámbricos (0, 1, 2).

La instalación de varios grupos inalámbricos garantiza una transmisión fiable y dirigida correctamente de los valores de medición cuando varias salas de consulta deben funcionar con un equipamiento de aparatos similar.

La máxima distancia entre emisores y receptores es de aprox. 10 metros. Algunas circunstancias locales, por ejemplo el espesor y las características de las paredes, pueden reducir el alcance.

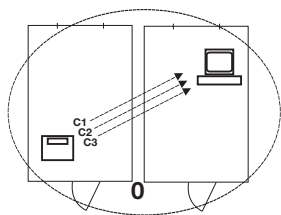
Por cada grupo inalámbrico se puede realizar la siguiente combinación de aparatos:

- 1 báscula para bebés
- 1 báscula para personas
- 1 metro de longitudes
- 1 impresora inalámbrica seca
- 1 PC con adaptador USB inalámbrico seca



Canales

Dentro de un grupo inalámbrico, los canales se comunican entre sí mediante tres canales (C1, C2, C3). De este modo se garantiza una transmisión de datos fiable y sin interferencias.



Si con esta báscula establece un grupo inalámbrico, el aparato le sugiere tres canales que garantizan una transmisión de datos perfecta. Recomendamos adoptar los números de los canales sugeridos.

También puede elegir los números de los canales (de 0 a 99) de forma manual, por ejemplo, si desea establecer varios grupos inalámbricos.

Para garantizar una transmisión de datos sin interferencias, los canales deben estar suficientemente separados. Recomendamos una separación de los números de los canales de al menos 30. Cada número de canal puede utilizarse únicamente para un canal.

Ejemplo de configuración: números de los canales al establecer 3 grupos inalámbricos dentro de una consulta:

- Grupo inalámbrico 0: C1=_0, C2=30, C3=60
- Grupo inalámbrico 1: C1=10, C2=40, C3=70
- Grupo inalámbrico 2: C1=20, C2=50, C3=80

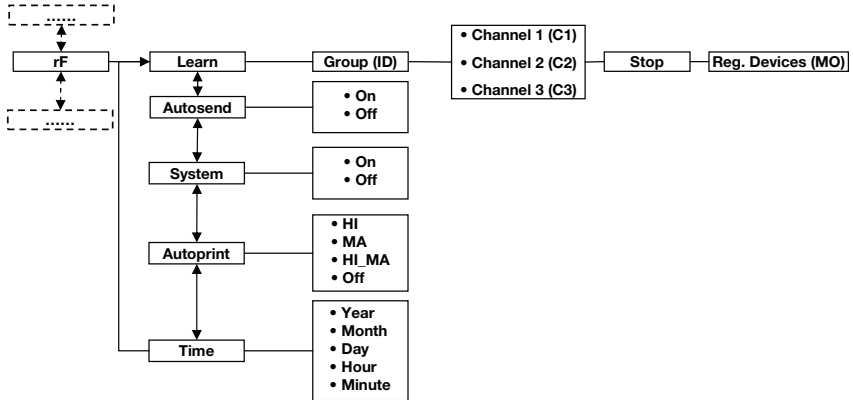
Reconocimiento de aparatos

Si establece un grupo inalámbrico con la báscula, esta busca otros aparatos activos del sistema **seca 360° wireless**. Los aparatos reconocidos se muestran en el visor de la báscula como módulos (por ejemplo «MO 3»). Los números tienen el siguiente significado:

- 1: Báscula para personas
- 2: Metro de longitudes
- 3: Impresora inalámbrica
- 4: PC con adaptador USB inalámbrico seca
- 7: Báscula para bebés
- 5, 6 y 8-12: Reservados para una ampliación del sistema

7.2 Utilizar la báscula dentro de un grupo inalámbrico

Todas las funciones que necesita para utilizar el aparato dentro de un grupo inalámbrico seca se encuentran en el submenú «rF». Puede encontrar información de cómo navegar por el menú en la página 193.



Activar el módulo inalámbrico (SYS)

El aparato se suministra con el módulo inalámbrico desactivado. Debe activarlo para poder establecer un grupo inalámbrico.

NOTA:

Si activa el módulo inalámbrico, aumenta el consumo de electricidad del aparato. Para utilizar el aparato dentro de una red inalámbrica recomendamos emplear una fuente de alimentación.

1. Encienda el aparato.
2. Seleccione en el submenú «rF» el punto del menú «SYS».
3. Confirme la selección.
4. Seleccione el ajuste «On».
5. Confirme la selección.

El menú desaparece del visor automáticamente.

SYS

On

Establecer el grupo inalámbrico (Lrn)

Para establecer un grupo inalámbrico, proceda de la siguiente manera:

1. Encienda el aparato.
2. Acceda al menú.

rF

Lrn

ld 0

ld 1

[1 0

[230

[360

StOP

3. Seleccione en el menú el punto «rF».
4. Confirme la selección.
5. Seleccione en el submenú «rF» el punto del menú «Lrn» (Learn).
6. Confirme la selección.

Se muestra el grupo inalámbrico ajustado ahora (en este caso: se muestra el grupo inalámbrico 0 «ld 0»).

Si ya existe el grupo inalámbrico «0» y si con este aparato desea establecer otro grupo inalámbrico, seleccione con la tecla de cursor otra ID (en este caso: grupo inalámbrico 1 «ld 1»).

7. Confirme su selección del grupo inalámbrico.
El aparato sugiere un número de canal para el canal 1 (en este caso: «C1 0»)
Puede adoptar el número de canal sugerido o ajustar otro número de canal con la tecla de cursor.
8. Confirme su selección para el canal 1.

El aparato sugiere un número de canal para el canal 2 (en este caso: «C230»).

Puede adoptar el número de canal sugerido o ajustar otro número de canal con la tecla de cursor.

NOTA:

La representación de números de canal de dos dígitos se lleva a cabo sin espacios vacíos. La indicación «C230» significa: canal «2», número de canal «30».

9. Confirme su selección para el canal 2.
El aparato sugiere un número de canal para el canal 3 (en este caso: «C360»)
Puede adoptar el número de canal sugerido o ajustar otro número de canal con la tecla de cursor.
10. Confirme su selección para el canal 3.

El aviso «StOP» aparece en el visor.

El aparato espera señales de otros aparatos inalámbricos al alcance.

NOTA:

En algunos aparatos se debe seguir un procedimiento de encendido especial cuando se deben integrar en un grupo inalámbrico. Tenga en cuenta las instrucciones de uso de cada aparato.

11. Encienda el aparato que quiera integrar en el grupo inalámbrico, por ejemplo una impresora inalámbrica.

Cuando se ha reconocido la impresora inalámbrica, se puede oír un pitido.

NOTA:

En cuanto haya integrado una impresora inalámbrica en el grupo inalámbrico debe seleccionar una opción de impresión (menú\rF\APrt) y ajustar la hora (menú\rF\tIME).

12. Repita el paso 11. para todos los aparatos que desee integrar en este grupo inalámbrico.
13. Pulse la tecla Enter para finalizar el proceso de búsqueda.
14. Pulse la tecla de cursor para que se le indique qué aparatos se han reconocido (en este caso: «MO 3» para una impresora inalámbrica).
Si ha integrado varios aparatos en el grupo inalámbrico, pulse la tecla de cursor varias veces para asegurarse de que todos los aparatos han sido reconocidos por la báscula.
15. Salga del menú con la tecla Enter o espere a salir automáticamente del menú.

MO 3

Activar la transmisión automática (ASend)

Puede configurar el aparato de tal manera que los resultados de la medición se envíen automáticamente a todos los receptores listos para la recepción y registrados en el mismo grupo inalámbrico (p. ej.: impresora inalámbrica, PC con adaptador USB inalámbrico).

NOTA:

Si utiliza una impresora inalámbrica, asegúrese de que la función de impresión no está ajustada a «Off» («Seleccionar opción de impresión (APrt)» en la página 202).

1. Encienda el aparato.
2. Seleccione en el submenú «rF» el punto del menú «ASend» y confirme la selección.
3. Seleccione el ajuste «On» y confirme la selección. El menú desaparece del visor automáticamente.

ASend

On

Seleccionar opción de impresión (APrt)

Puede configurar el aparato de tal manera que los resultados de la medición se impriman automáticamente en una impresora inalámbrica registrada en el grupo inalámbrico.

NOTA:

Esta función solo es accesible si a través de la función «Learn» se ha integrado una impresora inalámbrica seca en el grupo inalámbrico.



APrt



MA

1. Encienda el aparato.
2. Seleccione en el submenú «rF» el punto del menú «APrt» y confirme la selección.
3. Seleccione el ajuste apropiado para su combinación de aparatos:
 - HI: resultados de la medición de aparatos de medición de longitudes (en este modelo no funciona)
 - MA: resultados de la medición de básculas
 - HI_MA: resultados de la medición de aparatos de medición de longitudes y básculas (en este modelo no funciona)
 - Off: sin impresión automática, impresión a través de pulsación larga de la tecla Enter durante el proceso de pesaje.
4. Confirme su selección.
El menú desaparece del visor automáticamente.

Ajustar la hora (Time)

Puede configurar el sistema de tal manera que la impresora inalámbrica añada automáticamente la fecha y la hora a los resultados de su medición. Para ello debe ajustar una vez la fecha y la hora en este aparato y transmitir las al reloj interno de la impresora inalámbrica.

NOTA:

Esta función solo es accesible si a través de la función «Learn» se ha integrado una impresora inalámbrica seca en el grupo inalámbrico.



tIME



YEA 13

1. Encienda el aparato.
2. Seleccione en el submenú «rF» el punto del menú «tIME».
3. Confirme la selección.
Se muestra el ajuste actual de «Año» (YEA).
4. Ajuste el número de año correcto.
5. Confirme la selección.

6. Repita los pasos 4. y 5. de acuerdo al «mes» (**Mon**), «día» (**dAY**), «hora» (**hour**) y «minuto» (**Min**).
7. Confirme cada una de sus selecciones.
Después de confirmar el ajuste de los «minutos», el menú desaparece del visor automáticamente.
Los ajustes se transmiten automáticamente a la impresora inalámbrica.
La impresora inalámbrica añade automáticamente a cada impresión la fecha y la hora.

NOTA:

Para seguir manejando la impresora inalámbrica tenga en cuenta sus instrucciones de uso.

8. PREPARACIÓN HIGIÉNICA

**¡ADVERTENCIA!****Electrocución**

El aparato no queda sin corriente cuando se pulsa la tecla CON/DES y se apaga el visor. En caso de aplicar líquidos en el aparato se puede producir una descarga eléctrica.

- Antes de cada preparación higiénica, asegúrese de que el aparato esté apagado.
- Desenchufe la clavija de alimentación antes de cada preparación higiénica.
- Asegúrese de que no puedan llegar líquidos al aparato.

**¡PRECAUCIÓN!****Daños en el aparato**

Los productos de limpieza y los desinfectantes inadecuados pueden dañar las superficies del aparato.

- No utilice productos de limpieza corrosivos o abrasivos
- No utilice alcohol o gasolina.
- Utilice exclusivamente desinfectantes que sean adecuados para superficies sensibles. Los desinfectantes adecuados se pueden adquirir en un comercio especializado.

8.1 Limpieza

- ◆ Si es necesario, limpie la superficie del aparato con un paño suave, humedecido en su caso con una lejía jabonosa suave.

8.2 Desinfección

¡ATENCIÓN!

Daños en el aparato

Los cristales de las escalas y los visores son de vidrio acrílico. Los cristales de vidrio acrílico se pueden rajar o enturbiar si se utilizan desinfectantes inadecuados.

- Utilice exclusivamente desinfectantes que sean adecuados para superficies sensibles. Los desinfectantes adecuados se pueden adquirir en un comercio especializado.
1. Observe las instrucciones de uso del desinfectante.
 2. Desinfecte el aparato en intervalos regulares con un paño suave humedecido con un desinfectante adecuado.
 3. Tenga en cuenta los siguientes plazos:

Plazo	Componente
Antes de cada medición	Artesa
Después de cada medición	Artesa
En caso de necesidad	Elementos de visualización y de mando, carcasa

8.3 Esterilización

No está permitida la esterilización del aparato.

9. CONTROL DEL FUNCIONAMIENTO

- ◆ Realice un control del funcionamiento antes de cada aplicación.

Un control completo del funcionamiento comprende:

- Comprobación visual en cuanto a daños mecánicos
- Comprobación de la nivelación del aparato
- Comprobación visual y del funcionamiento de los elementos de visualización
- Comprobación del funcionamiento de todos los elementos de mando mostrados en el capítulo «Vista general»
- Comprobación del funcionamiento de los accesorios opcionales

Si detectara errores o discrepancias al realizar el control del funcionamiento, intente primero subsanar el fallo con ayuda del capítulo «¿Qué hacer cuando...».



¡PRECAUCIÓN!


Daños personales

Si al realizar el control del funcionamiento detectara errores o discrepancias que no pueden subsanarse con ayuda del capítulo «¿Qué hacer cuando...», deberá abstenerse de utilizar el aparato.

- Haga reparar el aparato por el servicio técnico de seca o un servicio postventa autorizado.
- Tenga en cuenta la sección «Mantenimiento/Recalibrado» de este documento.

10. ¿QUÉ HACER CUANDO...

Avería	Causa/solución
... al colocar un peso no aparece ninguna indicación de peso?	La báscula no tiene alimentación eléctrica. <ul style="list-style-type: none"> - Comprobar que la báscula esté conectada. - Comprobar que se ha puesto el cartucho de batería y que están conectados correctamente los contactos enchufables.
... antes del pesaje no aparece 0.000?	El peso se colocó antes de encender la báscula. <ul style="list-style-type: none"> - Retirar el peso de la báscula. - Apagar y volver a encender la báscula.

Avería	Causa/solución
... un segmento se ilumina continuamente o nunca?	El punto correspondiente indica un error. - Informar al servicio de mantenimiento.
... aparece el aviso  ?	La tensión del cartucho de batería va disminuyendo. - Cargar el cartucho de batería.
... aparece el aviso «bAtt»?	El cartucho de batería está descargado. - Cargar el cartucho de batería.
... aparece el aviso «StOP»?	Se ha superado el peso máximo. - Retirar el peso de la báscula.
... aparece el aviso «tEMP»?	La temperatura ambiente de la báscula es demasiado elevada o demasiado baja. - Colocar la báscula a una temperatura ambiente entre +10 °C y +40 °C. - Esperar aprox. 15 minutos hasta que la báscula se haya adaptado a la temperatura ambiente.
... después de encender la báscula se envían por primera vez resultados de la medición y se oyen dos tonos de señal?	El aparato no ha podido enviar ningún resultado de medición al receptor inalámbrico (impresora inalámbrica seca o PC con adaptador USB inalámbrico seca). - Asegúrese de que la báscula se encuentra integrada en la red inalámbrica. - Asegúrese de que el receptor está encendido. La recepción está obstaculizada por un aparato AF (por ejemplo un teléfono móvil) que se encuentra cerca. - Mantenga una distancia mínima de 1 metro entre los aparatos AF y los emisores y receptores dentro de la red inalámbrica seca. NOTA: Si esta interferencia no se soluciona, en los siguientes intentos de envío no se emite otra señal acústica.
... en el menú «rF» solo se puede ver el punto «SYS»?	El módulo inalámbrico está desactivado. - Activar el módulo inalámbrico («Activar el módulo inalámbrico (SYS)» en la página 199).
... en el menú «rF» solo se pueden ver los puntos «SYS» y «Lrn»?	El módulo inalámbrico está activado y no se ha establecido ningún grupo inalámbrico. - Establecer el grupo inalámbrico («Establecer el grupo inalámbrico (Lrn)» en la página 199).

Avería	Causa/solución
... en el menú «rF» no se pueden ver los puntos «APrt» ni «tIME»?	<p>No se ha registrado ninguna impresora inalámbrica en el grupo inalámbrico.</p> <ul style="list-style-type: none"> - Registrar la impresora inalámbrica a través del punto del menú «Lrn» en el grupo inalámbrico («Establecer el grupo inalámbrico (Lrn)» en la página 199).
... tras acceder al menú no se indica el punto «rF»?	<p>El módulo inalámbrico de la báscula está averiado.</p> <ul style="list-style-type: none"> - Informar al servicio de mantenimiento.
... aparece el aviso «Er:X:11»?	<p>Se ha colocado un peso demasiado elevado en la báscula o se ha cargado en exceso una esquina.</p> <ul style="list-style-type: none"> - Retirar el peso de la báscula o distribuir el peso uniformemente. - Encender de nuevo la báscula.
... aparece el aviso «Er:X:12»?	<p>La báscula se ha encendido con un peso demasiado elevado.</p> <ul style="list-style-type: none"> - Retirar el peso de la báscula. - Encender de nuevo la báscula.
... aparece el aviso «Er:X:16»?	<p>La báscula ha vibrado, no se ha podido determinar el punto cero.</p> <ul style="list-style-type: none"> - No tocar la báscula o la mesa sobre la que está colocada. - Encender de nuevo la báscula.
... se pulsa la tecla Enter (send/print) y aparece el aviso «Er:X:71»?	<p>No es posible transmitir los datos, el módulo inalámbrico está desactivado.</p> <ul style="list-style-type: none"> - Activar el módulo inalámbrico («Activar el módulo inalámbrico (SYS)» en la página 199).
... se pulsa la tecla Enter (send/print) y aparece el aviso «Er:X:72»?	<p>No es posible transmitir los datos, no se ha establecido el grupo inalámbrico.</p> <ul style="list-style-type: none"> - Establecer el grupo inalámbrico («Establecer el grupo inalámbrico (Lrn)» en la página 199).

11.MANTENIMIENTO/RECALIBRADO

11.1 Información sobre el mantenimiento y recalibrado

Antes del recalibrado del aparato recomendamos que realice una revisión de mantenimiento.

¡ATENCIÓN!

Mediciones erróneas en caso de mantenimiento inadecuado

- Los trabajos de mantenimiento y las reparaciones deben ser realizados únicamente por el Servicio técnico seca o un equipo de servicio autorizado.
- El equipo de servicio más cercano lo encontrará en www.seca.com o enviando un correo electrónico a service@seca.com.

Haga que el recalibrado sea realizado por personas autorizadas de acuerdo a las disposiciones legales nacionales. El año del primer calibrado se encuentra detrás de la marca CE en la chapa de identificación sobre el número del organismo notificado 0109 (Oficina de Pesos y Medidas de Hesse [Hessische Eichdirektion, Alemania]).

En cualquier caso un recalibrado es necesario cuando uno o varios sellos de seguridad están dañados o el contenido del contador no coincide con el número del sello válido del contador. Si hay precintos de seguridad dañados, consulte directamente al Servicio técnico seca.

11.2 Comprobar el contenido del contador

Esta báscula seca está calibrada. El calibrado debe ser realizado únicamente por oficinas autorizadas. Para garantizar esta condición, la báscula está equipada con un contador que registra cualquier modificación de los datos relevantes de la técnica de calibrado.

Si quiere comprobar si la báscula está calibrada correctamente, proceda de la siguiente manera:

1. Apague, si es necesario, la báscula.
2. Mantenga pulsada cualquier tecla y encienda la báscula.



En el visor parpadea durante unos pocos segundos el contenido actual del contador.



3. Compare el contenido del contador indicado con el número indicado en el sello del contador.

Para un calibrado válido deben coincidir los dos números. Si el sello y el contador no coinciden, se debe realizar un recalibrado. Diríjase a su oficina de servicio posventa o al servicio al cliente de seca. Si se ha realizado el recalibrado se utiliza un nuevo sello del contador, actualizado, para identificar el contador. La persona autorizada para el recalibrado asegura este sello con un sello adicional. El sello del contador se puede solicitar al servicio al cliente de seca.

12. DATOS TÉCNICOS

12.1 Datos técnicos generales

Datos técnicos generales seca 757	
Dimensiones <ul style="list-style-type: none"> • Fondo • Ancho • Alto 	320 mm 551 mm 151 mm
Peso propio	aprox. 7,1 kg
Condiciones de entorno, operación <ul style="list-style-type: none"> • Temperatura • Presión de aire • Humedad del aire 	de +10 °C a +40 °C (de 50 °F a 104 °F) 700 - 1060 hPa 30 % - 80 % sin condensación
Condiciones de entorno, almacenamiento <ul style="list-style-type: none"> • Temperatura • Presión de aire • Humedad del aire 	de -10 °C a +65 °C (de 14 °F a 149 °F) 700 - 1060 hPa 0 % - 95 % sin condensación
Condiciones de entorno, transporte <ul style="list-style-type: none"> • Temperatura • Presión de aire • Humedad del aire 	de -10 °C a +65 °C (de 14 °F a 149 °F) 700 - 1060 hPa 0 % - 95 % sin condensación
Altura de los números	11 mm
Suministro de corriente	Cartucho de batería, fuente de alimentación

Datos técnicos generales seca 757	
Consumo de electricidad <ul style="list-style-type: none"> • con módulo inalámbrico desactivado y sin iluminación de fondo • con módulo inalámbrico activado e iluminación de fondo permanente (100 %) 	aprox 47 mA aprox 100 mA
Duración máxima con batería <ul style="list-style-type: none"> • con módulo inalámbrico desactivado y sin iluminación de fondo • con el módulo inalámbrico activado 	aprox. 2880 minutos Fuente de alimentación recomendada
Producto sanitario según las Directivas 93/42/CEE	Clase I con función de medición
EN 60 601-1: <ul style="list-style-type: none"> • aparato con aislamiento de protección, clase de protección II: • aparato electromédico, tipo B: 	 
Tipo de protección	IP20
Modo de funcionamiento	Funcionamiento continuo
Transmisión inalámbrica <ul style="list-style-type: none"> • Banda de frecuencia • Potencia de transmisión • Normas aplicadas 	2,433 GHz - 2,480 GHz < 10 mW EN 300 328 EN 301 489-1 EN 301 489-17

12.2 Datos técnicos de pesaje

Datos técnicos de pesaje seca 757	
Calibrado según la directiva 2009/23/CE	Clase III
Carga máxima <ul style="list-style-type: none"> • Margen de pesaje 1 • Margen de pesaje 2 	5 kg 15 kg
Carga mínima <ul style="list-style-type: none"> • Margen de pesaje 1 • Margen de pesaje 2 	0,04 kg 0,1 kg
División de precisión <ul style="list-style-type: none"> • Margen de pesaje 1, de 0 a 5 kg • Margen de pesaje 2, > 5 kg 	2 g 5 g
Campo de tara	máx. 15 kg

Datos técnicos de pesaje seca 757	
Precisión en el primer calibrado	
• Margen de pesaje 1, hasta 1 kg	± 1 g
• Margen de pesaje 1, de 1 kg a 4 kg	± 2 g
• Margen de pesaje 1, de 4 kg a 5 kg	± 3 g
• Margen de pesaje 2, hasta 2,5 kg	± 2,5 g
• Margen de pesaje 2, de 2,5 kg a 10 kg	± 5 g
• Margen de pesaje 2, de 10 kg a 15 kg	± 7,5 g

13. ACCESORIOS OPCIONALES

Aparatos inalámbricos seca 360°	Núm. artículo
Impresora inalámbrica • seca 360° wireless printer 465 • seca 360° wireless printer advanced 466	Variantes específicas de cada país Variantes específicas de cada país
Software del PC • seca analytics 115	Paquetes de licencia específicos para cada aplicación
Adaptador USB inalámbrico • seca 360° wireless USB adapter 456	456-00-00-009

14. PIEZAS DE RECAMBIO

Pieza de recambio	Núm. artículo
Alimentador con conector Euro: 230 V~ / 50 Hz / 12 V= / 150 mA	68-32-10-252
Fuente de alimentación conmutada con adaptadores: 100-240 V~ / 50-60 Hz / 12 V= / 0.5 A	68-32-10-265
Cartucho de batería, séxtuple	68-22-12-721
Cinta métrica para longitudes, autoadhesiva	19-17-01-264

15. ELIMINACIÓN

15.1 Eliminación del aparato



No elimine el aparato en la basura doméstica. El aparato se debe eliminar de forma apropiada como material electrónico. Tenga en cuenta las disposiciones nacionales de su país. Para más información, diríjase a nuestro servicio:

service@seca.com

15.2 Pilas y baterías



No deposite las pilas ni las baterías usadas en la basura doméstica, independientemente de si contienen o no materiales nocivos. Como usuario tiene la obligación legal de eliminar las pilas y las baterías en puntos de recogida municipales o comerciales. Entregue las pilas y las baterías solo completamente descargadas.

16. GARANTÍA

Para los defectos atribuidos a errores del material o de fábrica existe una garantía de dos años a partir del suministro. Todas las piezas móviles, como pilas, cables, equipos de alimentación, acumuladores, etc., quedan excluidas de la garantía. Los defectos que se incluyan dentro de la garantía serán reparados gratuitamente presentando la factura de la compra. No se podrán tener en cuenta otras exigencias. Los costes del transporte de ida y vuelta corren a cargo del cliente en el caso de que el aparato se encuentre en un lugar diferente al domicilio del cliente. En caso de causarse daños durante el transporte, los derechos de garantía solo son válidos si para el transporte se ha empleado el embalaje original completo y la báscula se ha protegido y sujetado conforme al estado del embalaje original. Por este motivo, conserve todas las piezas del embalaje.

La garantía no tiene validez cuando el aparato haya sido abierto por personas que no estén autorizadas para ello expresamente por seca.

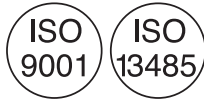
A los clientes residentes en el extranjero les rogamos se dirijan directamente al vendedor de su país correspondiente para casos relacionados con la garantía.

ÍNDICE

1. Certificado	217	5.1 Volume de fornecimento	230
2. Descrição do aparelho	218	5.2 Remover a trava de transporte	231
2.1 Parabéns	218	5.3 Providenciar a alimentação de energia	231
2.2 Finalidade de utilização	218	Colocar bateria e ligar	231
2.3 Descrição do funcionamento	218	Ligar o alimentador e carregar a bateria	232
2.4 Qualificação do utilizador ...	218	5.4 Colocar e alinhar a balança	232
3. Informações de segurança ...	219	5.5 Colocar a escala de medição da altura	233
3.1 Instruções de segurança neste manual de instruções de utilização	219	6. Utilização	233
3.2 Instruções básicas de segurança	219	6.1 Pesar	234
Manuseamento do aparelho	219	Iniciar o processo de pesagem	234
Eliminação do risco de choque elétrico	221	Tarar o peso adicional (TARE)	234
Eliminação do risco de infeção	221	Indicar permanentemente o resultado da medição (HOLD)	235
Eliminação do risco de ferimentos	222	Enviar resultados de medição para o receptor de rádio	235
Eliminação do risco de danos no aparelho	222	Comutação automática da gama de pesagem	236
Uso dos resultados de medição	223	Desligar a balança	236
Manuseamento do material da embalagem	224	6.2 Outras funções (menu)	237
3.3 Manuseamento de pilhas e acumuladores	224	Navegar no menu	237
4. Visão geral	225	Ativar a função Autohold (Ahold)	238
4.1 Elementos de comando	225	Ativar sinais acústicos (BEEP)	238
4.2 Estrutura do menu	227	Ajustar o amortecimento (Fil)	239
4.3 Símbolos no display	228	Ajustar a iluminação de fundo do display (Lcd)	239
4.4 Símbolos no aparelho e na placa de características ..	228	Restabelecer as definições de fábrica (RESET)	240
4.5 Símbolos na embalagem ...	229	7. A rede sem fios seca 360° wireless	241
5. Antes de iniciar a utilização deve...	230		

7.1 Introdução	241	9. Controle do funcionamento	249
Grupos de comunicação		10. O que fazer quando...?	250
via rádio seca	241	11. Manutenção/Recalibração	252
Canais	241	11.1 Informações sobre	
Detecção de aparelhos	242	manutenção e	
7.2 Operar a balança em um		recalibração	252
grupo de comunicação		11.2 Verificar o índice do	
via rádio	243	contador de calibração	253
Ativar módulo de rádio		12. Dados técnicos	254
(SYS)	243	12.1 Dados técnicos gerais	254
Configurar um grupo de		12.2 Dados da técnica de	
comunicação via rádio		pesagem	255
(Lrn)	243	13. Acessórios opcionais	255
Ativar a transmissão		14. Peças sobressalentes	256
automática (ASend)	245	15. Eliminação	256
Selecionar a opção de		15.1 Eliminação do aparelho	256
impressão (APrt)	246	15.2 Pilhas e acumuladores	256
Definir a hora (Time)	246	16. Garantia	257
8. Tratamento higiênico	247		
8.1 Limpeza	248		
8.2 Desinfecção	248		
8.3 Esterilização	249		

1. CERTIFICADO



Com os produtos seca, está a comprar não só uma técnica amadurecida há mais de um século como também uma qualidade certificada e regulamentada e comprovada por institutos. Os produtos seca estão em conformidade com as diretivas europeias, normas e legislações nacionais. Com a seca está a comprar o futuro.

O profissionalismo da seca também é reconhecido por entidades oficiais. A TÜV SÜD Product Service, a entidade responsável por dispositivos médicos, confirma por certificado que a seca cumpre de forma consistente os requisitos legais rigorosos enquanto fabricante de dispositivos médicos. O sistema de garantia de qualidade seca abrange as áreas do design, desenvolvimento, produção, distribuição e assistência técnica para as balanças médicas e sistemas de medição de altura, bem como para o software e sistemas de medição para a avaliação do estado de saúde e de alimentação.



A seca é amiga do ambiente. A economia dos recursos naturais é fundamental para nós. Por esse motivo, procuramos economizar material de embalagem quando esse é dispensável. E o restante material pode ser eliminado confortavelmente no local, através do sistema de reciclagem.

2. DESCRIÇÃO DO APARELHO

2.1 Parabéns

Ao adquirir a balança eletrônica para lactentes **seca 757** você optou por um aparelho de elevada precisão e ao mesmo tempo robusto.

Há mais de 170 anos que a seca coloca sua experiência ao serviço da saúde, afirmando-se como líder de mercado em muitos países do mundo, graças às suas inovações na área da metrologia.

2.2 Finalidade de utilização

A balança eletrônica para lactentes **seca 757** é utilizada principalmente em hospitais, consultórios médicos e unidades estacionárias de cuidados de saúde, de acordo com as normas vigentes no país de utilização. Essa balança serve tanto para determinar o peso à nascença como também para controlar o aumento de peso no processo de crescimento e apoia o médico responsável na criação de um diagnóstico ou na seleção da terapia.

2.3 Descrição do funcionamento

A determinação do peso na balança eletrônica **seca 757** é feita com uma célula de carga.

Através da rede sem fios **seca 360° wireless** é possível transmitir, sem a utilização de fios, os resultados de medição para uma impressora sem fios seca ou para um PC equipado com o software para PC seca compatível e o adaptador de rádio USB seca.

Utilize a balança exclusivamente para os fins mencionados na secção “Finalidade de utilização” na página 218.

2.4 Qualificação do utilizador

O aparelho só pode ser operado por pessoal médico qualificado.

3. INFORMAÇÕES DE SEGURANÇA

3.1 Instruções de segurança neste manual de instruções de utilização

**PERIGO!**

Identifica uma situação de grande perigo fora do normal. A inobservância desta indicação resultará em ferimentos graves irreversíveis ou mesmo fatais.

**AVISO!**

Identifica uma situação de grande perigo fora do normal. A inobservância desta indicação pode resultar em ferimentos graves irreversíveis ou mesmo fatais.

**CUIDADO!**

Identifica uma situação de perigo. A inobservância desta indicação pode resultar em ferimentos ligeiros ou médios.

ATENÇÃO!

Identifica uma possível utilização errada do aparelho. A inobservância desta indicação pode resultar em danos no aparelho ou resultados de medição errados.

NOTA:

Contém informações adicionais relativas à utilização deste aparelho.

3.2 Instruções básicas de segurança

Manuseamento do aparelho

- Observe as indicações deste manual de instruções de utilização.
- Guarde cuidadosamente o manual de instruções de utilização. O manual de instruções de utilização faz parte integrante do aparelho e deve estar sempre disponível.



PERIGO!

Perigo de explosão

Não utilize o aparelho em um ambiente com acumulação dos seguintes gases:

- oxigênio
- anestésicos inflamáveis
- outras substâncias/misturas de ar inflamáveis



CUIDADO!

Perigo para o paciente, danos no aparelho

- Os aparelhos adicionais que são ligados a aparelhos médicos elétricos devem estar em conformidade comprovada com as suas respectivas normas IEC ou ISO (p. ex. IEC 60950 para aparelhos de processamento de dados). Além disso, todas as configurações devem estar em conformidade com os requisitos normativos para sistemas médicos (ver IEC 60601-1-1 ou secção 16 da 3ª edição da IEC 60601-1, respectivamente). Quem ligar aparelhos adicionais a aparelhos médicos elétricos é configurador do sistema e assim responsável para a conformidade do sistema com os requisitos normativos para sistemas. Chama-se a atenção para o fato de a legislação nacional prevalecer sobre os requisitos normativos acima. Em caso de dúvidas, queira contatar seu revendedor especializado local ou o serviço de assistência técnica.
- Mandar realizar periodicamente trabalhos de manutenção e recalibração, conforme descrito na respectiva secção deste documento.
- Não são permitidas alterações técnicas no aparelho. O aparelho não contém partes para manutenção pelo utilizador. Os trabalhos de manutenção e reparação devem ser executados apenas por um serviço de pós-venda seca autorizado. Em www.seca.com encontra o serviço de pós-venda mais próximo de si. Em alternativa, envie um e-mail para service@seca.com.
- Utilize exclusivamente acessórios e peças sobressalentes originais seca. Caso contrário, a seca não garante o direito à garantia.



CUIDADO!

Perigo para o paciente, anomalia

- Na utilização de aparelhos médicos elétricos, como p. ex. aparelhos cirúrgicos de alta frequência, mantenha uma distância mínima de aprox. 1 metro, de forma a evitar medições erradas ou falhas na transmissão via rádio.
- Na utilização de aparelhos de alta frequência, como p. ex. celulares, mantenha uma distância mínima de aprox. 1 metro, de forma a evitar medições erradas ou falhas na transmissão via rádio.
- A potência real de envio de aparelhos de alta frequência pode exigir uma distância mínima superior a 1 metro. Pode consultar os detalhes em www.seca.com.

Eliminação do risco de choque elétrico



AVISO!

Choque elétrico

- Os aparelhos que podem ser usados com um alimentador devem ser colocados de forma a que a tomada de rede fique acessível para um desligamento rápido da ficha.
- Certifique-se de que a alimentação de rede local é compatível com os dados no alimentador.
- Nunca toque no alimentador com as mãos úmidas.
- Não use cabos de extensão nem tomadas múltiplas.
- Certifique-se de que o cabo de alimentação não é entalado, nem danificado por arestas vivas.
- Não opere o aparelho a uma altura superior a 3000 m acima do nível médio do mar.

Eliminação do risco de infeção



AVISO!

Perigo de infeção

- Faça a preparação higiénica do aparelho em intervalos regulares, tal como descrito na respectiva secção deste documento.
- Certifique-se de que o paciente não tem nenhuma doença contagiosa.

- Certifique-se de que o paciente não tem nenhuma ferida aberta ou lesões cutâneas infecciosas que possam entrar em contato com o aparelho.

Eliminação do risco de ferimentos



AVISO!

Risco de queda

De uma forma geral, as balanças para lactentes são colocadas em superfícies de trabalho elevadas. Se o lactente cair da superfície de trabalho, poderão daí resultar ferimentos graves, irreversíveis ou mortais.

- Certifique-se de que o aparelho está fixo e nivelado.
- Ligue os cabos de ligação (se existentes) de forma a que o utilizador não possa tropeçar neles.
- Não deixe nunca um lactente sozinho sem vigilância.

Eliminação do risco de danos no aparelho

ATENÇÃO!

Danos do aparelho

- Certifique-se de que nunca entram líquidos para dentro do aparelho. Estes podem prejudicar a parte eletrônica.
- Desligue o aparelho antes de retirar o alimentador da tomada.
- Se o aparelho não for usado durante muito tempo, retire o alimentador da tomada. Só assim o aparelho fica sem corrente.
- Não deixe cair o aparelho.
- Não exponha o aparelho a choques ou vibrações.
- Verifique o funcionamento em intervalos regulares, tal como descrito na respectiva secção deste documento. Não opere o aparelho se este não estiver a funcionar em condições ou se estiver danificado.
- Não exponha o aparelho à luz solar direta e certifique-se de que não há nenhuma fonte de calor perto dele. As temperaturas demasiado elevadas poderiam danificar a parte eletrônica.
- Evite mudanças bruscas de temperatura. Durante o transporte do aparelho em que se verifiquem diferenças de temperatura superior-

res a 20 °C, o aparelho tem de ficar em repouso durante, pelo menos 2 horas antes de ser ligado. Caso contrário, se forma condensado, que pode danificar a parte eletrónica.

- Os produtos de limpeza agressivos podem danificar as superfícies do aparelho. Use sempre um pano macio, que pode umedecer com água de sabão suave.
- Utilize exclusivamente desinfetante adequado para superfícies sensíveis. Os desinfetantes adequados se encontram à venda em lojas especializadas.

Uso dos resultados de medição



AVISO!

Perigo para o paciente

Este **não** é um aparelho de diagnóstico. O aparelho ajuda o médico assistente a elaborar o diagnóstico.

- Para criar um diagnóstico preciso e iniciar as terapias, além da utilização deste aparelho, é necessário fazer os exames pedidos pelo médico assistente e ter em conta os respectivos resultados.
- A responsabilidade pelos diagnósticos e pelas terapias derivadas deles é do médico assistente.

ATENÇÃO!

Resultados de medição inconsistentes

- Antes de guardar e de reutilizar os valores de medição determinados com este aparelho (p. ex. num software para PC seca ou num sistema de informação hospitalar), certifique-se de sua plausibilidade.
- Se os valores de medição tiverem sido transferidos para um software para PC seca ou para um sistema de informação hospitalar, antes de sua reutilização certifique-se de que são plausíveis e que correspondem ao paciente certo.

Manuseamento do material da embalagem



AVISO! **Perigo de asfixia**

O material da embalagem da película de plástico (sacos) representa um perigo de asfixia.

- Guarde o material da embalagem fora do alcance das crianças.
- Se já não tiver o material original da embalagem, use apenas sacos de plástico com furos de segurança a fim de reduzir o perigo de asfixia.

NOTA:

Guarde o material original da embalagem para utilização futura (p. ex. devolução para manutenção).

3.3 Manuseamento de pilhas e acumuladores

Este aparelho é fornecido com uma bateria. Observe as seguintes instruções de segurança.



AVISO! **Ferimentos devido a manuseamento inadequado**

As pilhas e acumuladores contêm substâncias nocivas que podem explodir em caso de um manuseamento incorreto.

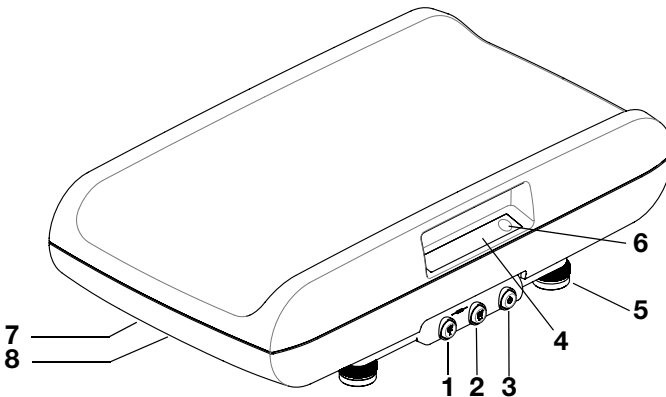
- Não tente recarregar as pilhas.
- Não aqueça pilhas/acumuladores.
- Não queime pilhas/acumuladores.
- Em caso de derramamento de ácido, evite o contato com a pele, olhos e mucosas. Lave as zonas afetadas do corpo com água limpa e abundante e consulte imediatamente um médico.

ATENÇÃO!**Danos no aparelho e anomalias devido a utilização inadequada**



- Utilize exclusivamente o tipo de pilhas/acumuladores indicado neste documento.
- Substitua sempre todas as pilhas/acumuladores em simultâneo.
- Não curte-circuite pilhas/acumuladores.
- Se o aparelho não for utilizado durante um longo período de tempo retire as pilhas/acumuladores. Deste modo, não sairá ácido para o aparelho.
- Não volte a usar o aparelho se tiver entrado ácido nele. Leve o aparelho a um serviço de pós-venda autorizado seca para ser verificado e, se necessário, reparado.

4. VISÃO GERAL

4.1 Elementos de comando

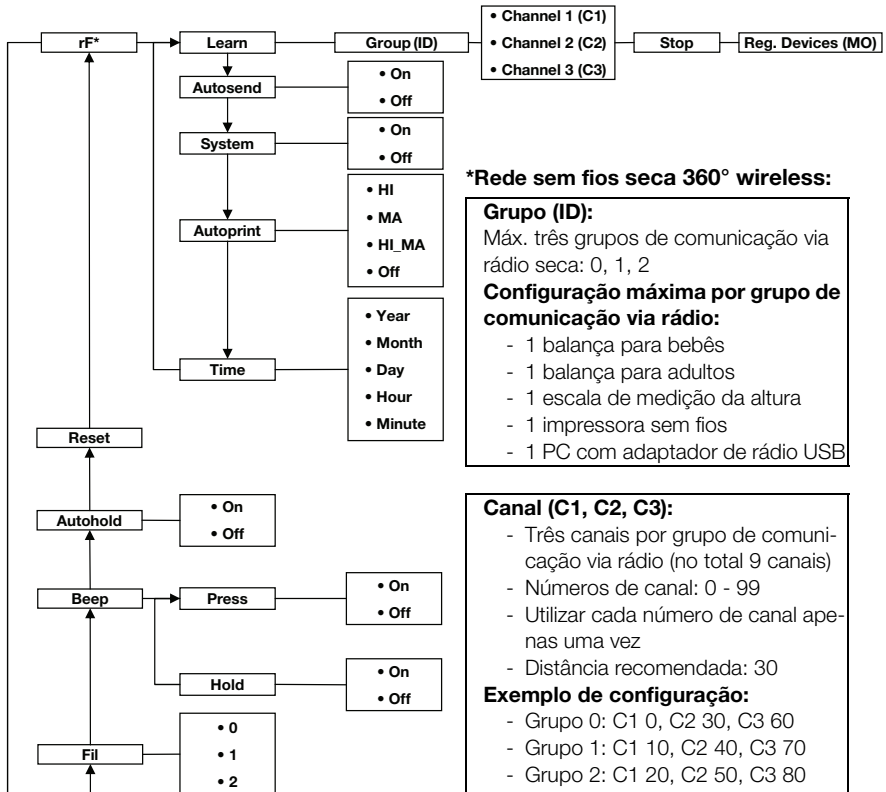


Nº	Elemento de comando	Função
1		Tecla de seta <ul style="list-style-type: none"> • Durante a pesagem: <ul style="list-style-type: none"> - Pressão breve: ativar a função Hold - Pressão longa: ativar a função Tare • No menu: <ul style="list-style-type: none"> - Selecionar o submenu, selecionar o item de menu - Definir o valor

Nº	Elemento de comando	Função
2		<p>Tecla Enter</p> <ul style="list-style-type: none"> • Durante a pesagem (se estiver instalada a rede sem fios): <ul style="list-style-type: none"> - Pressão breve: enviar o resultado de medição para aparelhos preparados para recepção (PC com adaptador de rádio USB) - Pressão longa: imprimir o resultado de medição (impressora sem fios) • No menu: <ul style="list-style-type: none"> - Confirmar o item de menu selecionado - Guardar o valor definido
3		<p>Tecla Start (Iniciar)</p> <ul style="list-style-type: none"> - Ligar e desligar o aparelho
4	Display	Elemento de indicação para resultados de medição e para a configuração do aparelho
5	Pé roscado	4 unidades, servem para o alinhamento exato
6	Nível	Indica se o aparelho está na horizontal
7	Ligação elétrica	Serve para a ligação do alimentador
8	Compartimento das pilhas	Alojamento para bateria

4.2 Estrutura do menu

No menu do aparelho estão disponíveis outras funções. Assim, pode configurar o aparelho de forma ideal para suas condições de utilização (detalhes a partir da página 237).



***Rede sem fios seca 360° wireless:**

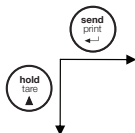
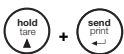
Grupo (ID):
 Máx. três grupos de comunicação via rádio seca: 0, 1, 2
Configuração máxima por grupo de comunicação via rádio:
 - 1 balança para bebês
 - 1 balança para adultos
 - 1 escala de medição da altura
 - 1 impressora sem fios
 - 1 PC com adaptador de rádio USB

Canal (C1, C2, C3):
 - Três canais por grupo de comunicação via rádio (no total 9 canais)
 - Números de canal: 0 - 99
 - Utilizar cada número de canal apenas uma vez
 - Distância recomendada: 30
Exemplo de configuração:
 - Grupo 0: C1 0, C2 30, C3 60
 - Grupo 1: C1 10, C2 40, C3 70
 - Grupo 2: C1 20, C2 50, C3 80
 (Nota: no display sem espaços vazios)

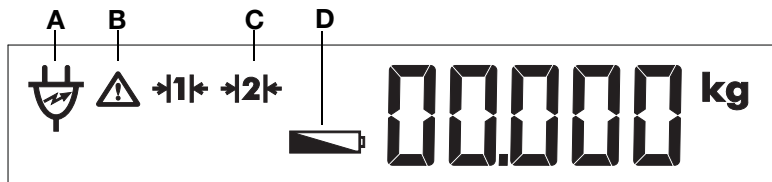
Aparelhos detectados (MO):
 - 1: balança para adultos
 - 2: escala de medição da altura
 - 3: impressora sem fios
 - 4: PC com adaptador de rádio USB
 - 7: balança para bebês

Navegação:

Chamar o menu:








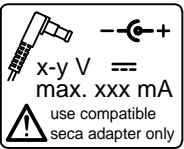
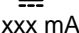
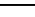

4.3 Símbolos no display






	Símbolo	Significado
A		Funcionamento com alimentador
B		Função não calibrável ativa
C		Gama de pesagem atualmente utilizada 1: indicação de peso mais exata com uma capacidade de carga mais reduzida 2: capacidade de carga máxima
D		Bateria fraca




4.4 Símbolos no aparelho e na placa de características

Texto/Símbolo	Significado
Modelo	Nº do modelo
S/N	Número de série
	Respeitar o manual de instruções de utilização
	Aparelho eletromedicinal, tipo B
	Aparelho isolado, classe de proteção II
M	Marca de conformidade segundo a Diretiva 2009/23/CE relativa a instrumentos de pesagem de funcionamento não automático
e	Valor em unidades de medida utilizado para a classificação e a calibração de uma balança
d	Valor em unidades de medida que indica a diferença entre os valores de duas graduações vizinhas
→ x ←	Gama de pesagem ativa

Texto/Símbolo	Significado
	Balança da classe de precisão III conforme a diretiva 2009/23/CE
	O aparelho está em conformidade com Diretivas da CE <ul style="list-style-type: none"> • xx: Ano em que foi efetuada a calibração CE e afixada a marca CE • 0109: Organismo notificado metrologia: Serviço de Metrologia do Estado de Hessen [Hessische Eichdirektion, Alemanha] • 0123: Organismo notificado dispositivos médicos: TÜV SÜD Product Service
	Símbolo da autoridade americana Federal Communications Commission FCC
FCC ID	Número de homologação do aparelho pela autoridade americana Federal Communications Commission FCC
IC	Número de homologação pela autoridade Industry Canada
	O aparelho está em conformidade com os requisitos regulamentares da norma russa GOST-R
	O aparelho foi homologado como dispositivo de medição pela autoridade de padronização russa ROSSTANDART
	Placa de características na tomada de ligação de rede <ul style="list-style-type: none"> • x-y V: tensão de alimentação necessária • max xxx mA: consumo máximo de corrente •  : ter atenção à polaridade correta da ficha do aparelho •  : operar o aparelho com corrente contínua
	Não colocar o aparelho no lixo doméstico

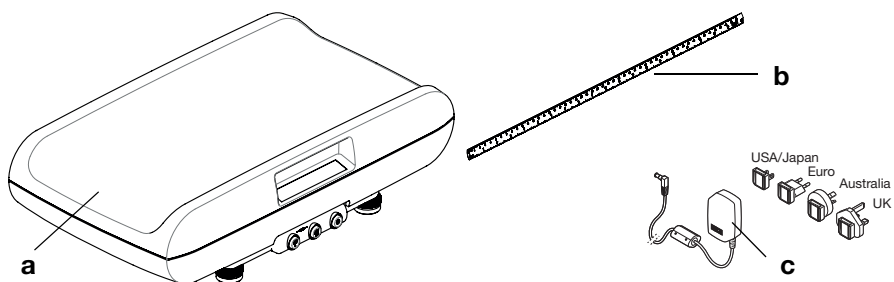
4.5 Símbolos na embalagem

	Proteger da umidade
	As setas apontam para a parte superior do produto Transportar e armazenar na posição vertical
	Quebrável Não deitar ao chão, nem deixar cair

	Temperatura mín. e máx. permitida para o transporte e o armazenamento
	Umidade do ar mín. e máx. permitida para o transporte e o armazenamento
	O material da embalagem é reciclável.

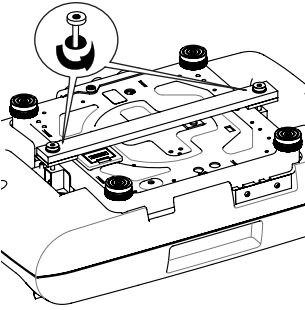
5. ANTES DE INICIAR A UTILIZAÇÃO DEVE...

5.1 Volume de fornecimento



Nº	Componente	Unid.
a	Balança	1
b	Escala de medição da altura, autocolante	1
c	Alimentador com adaptadores (em função do modelo: alimentador com ficha EURO)	1
	Bateria, não ilustrado	1
	Manual de instruções de utilização, não ilustrado	1

5.2 Remover a trava de transporte



1. Vire a balança ao contrário de forma a que a placa de fundo fique virada para cima.
2. Solte os parafusos da trava de transporte.
3. Retire a trava de transporte

NOTA:

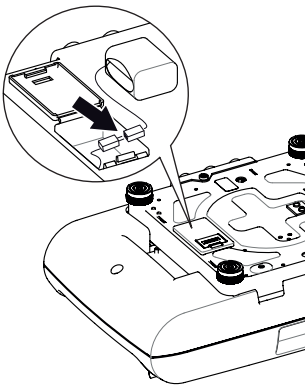
Guarde a trava de transporte para transportar posteriormente a balança.

5.3 Providenciar a alimentação de energia

A alimentação de energia da balança é feita através de uma bateria ou de um alimentador (ambos fornecidos no volume de fornecimento). De acordo com o modelo, é fornecido um alimentador com adaptadores de ficha ou um alimentador com uma ficha EURO fixa.

O compartimento das pilhas e a tomada de ligação para o alimentador se encontram na parte de baixo da balança.

Colocar bateria e ligar



1. Pressione o fecho do compartimento das pilhas no sentido da inscrição "Battery" e abra a tampa.
2. Retire o cabo de ligação do compartimento das pilhas.
3. Ligue os contatos de encaixe do cabo de ligação à bateria fornecida.
4. Coloque a bateria no compartimento das pilhas.
5. Feche o compartimento das pilhas.

Ligar o alimentador e carregar a bateria



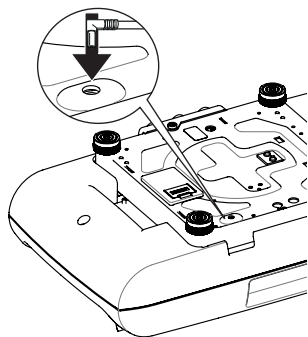
AVISO!

Perigo de ferimentos e de danos no aparelho na utilização de alimentadores errados

Os alimentadores comuns podem fornecer uma tensão mais alta do que a indicada nos meses. A balança pode sobreaquecer, se incendiar, derreter ou fazer curto-circuito.

- Utilize exclusivamente alimentadores originais da seca com uma tensão de saída regulada de 12 V.

1. Se necessário, insira a ficha necessária para a sua alimentação de energia no alimentador.
2. Insira a ficha do alimentador na tomada de ligação no fundo da balança.
3. Ligue o alimentador a uma tomada de rede.
4. Durante o primeiro processo de carregamento, mantenha a balança ligada à corrente durante pelo menos 24 horas, de modo a que a bateria fique totalmente carregada.



5.4 Colocar e alinhar a balança

A balança é fornecida já completamente montada.

ATENÇÃO!

Medição errada devido a derivação de força

Se a caixa da balança estiver colocada, p. ex. sobre uma toalha, o peso não será medido corretamente.

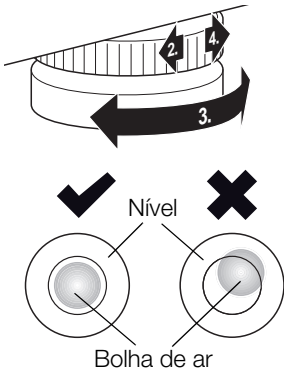
- Coloque a balança de forma a que apenas os pés da balança tenham contato com o solo.
1. Coloque a balança sobre uma superfície segura e plana.

ATENÇÃO!

Medição errada devido a alinhamento incorreto

A bolha de nível é muito sensível. Pesos adicionais, como p. ex. toalhas, originam um alinhamento incorreto da balança.

- O alinhamento do aparelho deve ser sempre feito quando este está vazio.

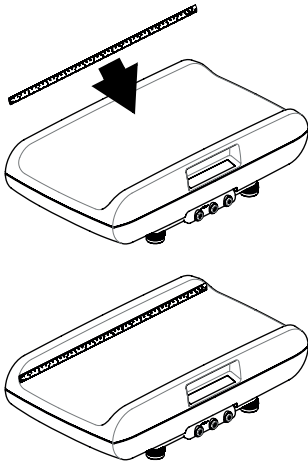


2. Desaperte as rodas serrilhadas.
3. Ajuste a balança rodando os pés roscados.
A bolha de ar do nível deve encontrar-se no centro do círculo.
4. Aperte as rodas serrilhadas no sentido da seta.
Os pés roscados estão protegidos contra desajustes acidentais.

NOTA:

O alinhamento da balança tem de ser verificado, e se necessário corrigido, depois de cada mudança de local.

5.5 Colocar a escala de medição da altura



A balança é fornecida com uma escala de medição da altura. Para aplicar a escala, proceda da seguinte forma:

1. Limpe e desinfete bem o tabuleiro (ver “Tratamento higiénico” a partir da página 247).

NOTA:

O tabuleiro tem de estar limpo e seco, antes da colagem da escala de medição da altura.

2. Retire a película de proteção da parte de trás da escala de medição da altura.
3. Cole a escala de medição da altura no rebordo paralelamente à aresta superior do tabuleiro, tal como ilustrado na figura ao lado.

6. UTILIZAÇÃO

**CUIDADO!****Danos pessoais**

Antes de cada utilização do aparelho, efetue um controle do funcionamento conforme descrito na secção “Controle do funcionamento” na página 249.

6.1 Pesar



AVISO!

Risco de queda

De uma forma geral, as balanças para lactentes são colocadas em superfícies de trabalho elevadas. Se o lactente cair da superfície de trabalho, poderão daí resultar ferimentos graves, irreversíveis ou mortais.

- Certifique-se de que o aparelho está fixo e nivelado.
- Ligue os cabos de ligação (se existentes) de forma a que o utilizador não possa tropeçar neles.
- Não deixe nunca um lactente sozinho sem vigilância.

Iniciar o processo de pesagem




1. Certifique-se de que a balança está vazia.

2. Pressione a tecla Start (Iniciar).

Todos os elementos do display são indicados brevemente, a seguir aparece **SECA** no display.

A balança está operacional quando aparecer a indicação **0.000** no display.

Se a balança for operada com um alimentador, surge o símbolo  no mostrador.

3. Coloque o lactente sobre o tabuleiro.

4. Leia o resultado da medição.

Tarar o peso adicional (TARE)

A função TARE permite evitar que um peso adicional (p. ex. uma toalha ou um apoio na superfície de pesagem) influencie o resultado da pesagem.

ATENÇÃO!

Medição errada devido a derivação de força

Quando um peso adicional, p. ex. uma toalha grande, toca na superfície sobre a qual está a balança, o peso não é medido corretamente.

- Certifique-se de que os pesos adicionais se encontram unicamente sobre o tabuleiro da balança.

1. Coloque o peso adicional sobre o tabuleiro.



Indicar permanentemente o resultado da medição (HOLD)



Enviar resultados de medição para o receptor de rádio


- Mantenha a tecla de seta (**hold/tare**) premida, até que apareça a mensagem "NET" no mostrador.
- Aguarde até que a indicação deixe de piscar e surja, em vez desta, **0.000**.
- Coloque o lactente sobre o tabuleiro.
- Leia o resultado da medição. O peso adicional foi subtraído automaticamente.
- Para desativar a função TARE, prima a tecla de seta (**hold/tare**), até desaparecer a mensagem "NET" ou desligue a balança.


NOTA:

Do peso máximo indicável é deduzido o peso dos objetos já colocados.

Quando ativa a função HOLD, o valor do peso continua a ser indicado mesmo depois de a balança estar vazia. Desta forma, pode cuidar do lactente antes de anotar o valor do peso.

- Coloque carga na balança.
- Pressione brevemente a tecla de seta (**hold/tare**).

A indicação permanece intermitente até que seja aferido um peso estável. A seguir, o valor do peso é exibido de forma permanente. O símbolo  (função não calibrável) e a mensagem "HOLD" surgem no mostrador.

- Para desativar a função HOLD, prima brevemente a tecla de seta (**hold/tare**). O símbolo  e a mensagem "HOLD" desaparecem do mostrador. Na indicação aparece **0.000**. Se desejar pode efetuar mais uma pesagem.

NOTA:

Quando a função Autohold (bloqueio automático) está ativada, o valor do peso é indicado de forma permanente (ver secção "Ativar a função Autohold (Ahold)" na página 238).

Se a balança estiver integrada numa rede sem fios **seca 360° wireless**, é possível enviar os resultados de medição para aparelhos preparados para recepção (impressora sem fios, PC com adaptador de rádio USB), através do acionamento das teclas.



- ◆ Pressione a tecla Enter (**send/print**).
 - Breve pressão das teclas: enviar os resultados de medição para todos os aparelhos preparados para recepção
 - Longa pressão das teclas: imprimir o resultado de medição na impressora sem fios

Comutação automática da gama de pesagem

A balança possui duas gamas de pesagem. Na gama de pesagem 1 (**11**) é-lhe fornecida uma indicação mais precisa com uma capacidade de carga reduzida. Na gama de pesagem 2 (**2**) pode utilizar a capacidade de carga máxima da balança.



Depois de ligar a balança, a gama de pesagem 1 fica ativa. Se for ultrapassado um determinado valor de peso, a balança comuta automaticamente para a gama de pesagem 2.



Para comutar novamente para a gama de pesagem 1, proceda do seguinte modo:

- ◆ Esvazie completamente a balança.
A gama de pesagem 1 está novamente ativa.

Desligar a balança



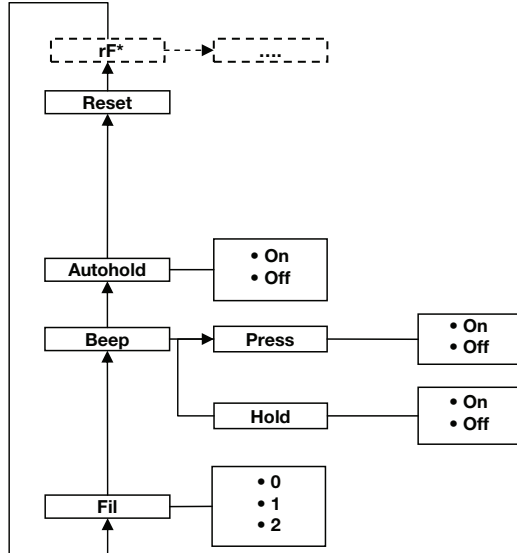
- ◆ Pressione a tecla Start (Iniciar).

NOTA:

A balança se desliga automaticamente após pouco tempo, se a mesma não for usada durante um período de tempo determinado.

6.2 Outras funções (menu)

No menu da balança estão disponíveis outras funções. Assim, pode configurar a balança de forma ideal para as suas condições de utilização.



* A descrição do item de menu “rF” se encontra na secção “Operar a balança em um grupo de comunicação via rádio” na página 243.

Navegar no menu



AhOLD



FIL



FIL 0

1. Ligue a balança.
2. Mantenha a tecla Enter e a tecla de seta premidas em simultâneo.
O item de menu selecionado por último aparece no display (aqui: Autohold “AhOLD”).
3. Prima a tecla de seta as vezes necessárias até que apareça no display o item de menu desejado (aqui: Amortecimento “Fil”).
4. Confirme sua seleção com a tecla Enter.
São indicadas as definições atuais para o item de menu ou um submenu (aqui: nível “0”).



F IL 2



F IL 2

Ativar a função Autohold (Ahold)

AhOLD

On

Ativar sinais acústicos (BEEP)

bEEP

5. Para alterar a definição ou chamar outro submenu, prima a tecla de seta as vezes necessárias até que surja a definição desejada (aqui: nível "2").
6. Confirme a definição com a tecla Enter. A saída do menu é feita automaticamente.
7. Para efetuar outras definições, chame novamente o menu e proceda do seguinte modo.

NOTA:

Se durante aprox. 24 segundos não for pre-mida nenhuma tecla, a saída do menu é feita automaticamente.

Quando ativa a função Autohold, o resultado da medição continua a ser indicado em cada processo de pesagem, depois de a balança ser esvaziada. Deixa de ser necessário ativar manualmente a função Hold em cada processo de pesagem.

NOTA:

Em alguns modelos esta função vem já ativada de fábrica. Se desejar, pode desativar a função.

1. No menu, selecione o item "AhOLD".
2. Confirme a seleção.
É indicada a definição atual.
3. Selecione a definição desejada:
 - On
 - Off
4. Confirme sua seleção.
A saída do menu é feita automaticamente.

Pode definir se deve ser audível um sinal acústico ao pressionar as teclas ou ao ser alcançado um valor de peso estável. O último é importante para a função Hold/Autohold.

NOTA:

A função "Sinal acústico com um valor de peso estável" vem ativada de fábrica. Se desejar, pode desativar essa função.

1. No menu, selecione o item "bEEP".
2. Confirme a seleção.




3. Selecione um item de menu:
 - PrESS: sinal acústico ao pressionar teclas
 - HoLd: sinal acústico quando é alcançado um valor de peso estável
4. Confirme sua seleção.
É indicada a definição atual.
5. Selecione a definição desejada:
 - On
 - Off
6. Confirme sua seleção.
A saída do menu é feita automaticamente.
7. Se desejar ativar o sinal acústico também para a segunda função, repita o processo.

Ajustar o amortecimento (Fil)






Com o amortecimento (FIL = filtro) pode reduzir as falhas na determinação do peso (p. ex. devido aos movimentos do paciente).

1. No menu, selecione o item "FIL".
2. Confirme a seleção.
É indicada a definição atual.
3. Selecione um nível de amortecimento.
 - 0: amortecimento reduzido
 - 1: amortecimento médio
 - 2: amortecimento elevado
4. Confirme a seleção.
A saída do menu é feita automaticamente.

Ajustar a iluminação de fundo do display (Lcd)





É possível alterar a duração e a luminosidade da iluminação de fundo do display.

1. No menu, selecione o item "Lcd".
2. Confirme a seleção.
3. Selecione um item de menu:
 - dUr: duração
 - bri: luminosidade
4. Confirme sua seleção.
É indicada a definição atual.

5. Selecione a definição desejada:

Função	Definição
Duração	<ul style="list-style-type: none">• Short (aprox. 15 s)• long (aprox. 45 s)• PERM (permanente)
Luminosidade	<ul style="list-style-type: none">• 50 %• 100 %• Off

6. Confirme sua seleção.

A saída do menu é feita automaticamente.

7. Se desejar ajustar as definições também para a segunda função, repita o processo.

Restabelecer as definições de fábrica (RESET)

As definições de fábrica podem ser restabelecidas para as seguintes funções:

Função	Definição de fábrica
Autohold (AHold)	dependente do modelo
Sinal acústico (PrESS)	Off
Sinal acústico (HoLd)	On
Amortecimento (FiL)	1
Módulo de rádio (SYS)	Off
Autosend (ASEnd)	Off
Autoprint (APrt)	Off

NOTA:

No restabelecimento das definições de fábrica o módulo de rádio é desligado. As informações relativas aos grupos de comunicação via rádio se mantêm. Os grupos de comunicação via rádio não têm de ser novamente configurados.



1. No menu, selecione o item “rESEt”.

2. Confirme a seleção.

A saída do menu é feita automaticamente.

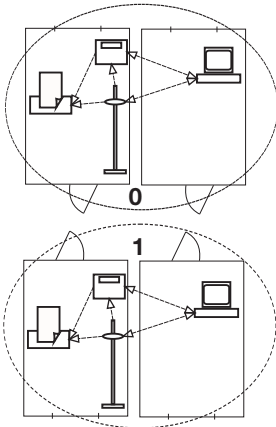
3. Desligue a balança.

As definições de fábrica são restabelecidas e ficam novamente disponíveis quando a balança voltar a ser ligada.

7. A REDE SEM FIOS SECA 360° WIRELESS

7.1 Introdução

Grupos de comunicação via rádio seca



O aparelho está equipado com um módulo de rádio. O módulo de rádio permite a transmissão sem fios dos resultados de medição para avaliação e documentação. É possível fazer a transmissão dos dados para os seguintes aparelhos:

- impressora sem fios seca
- PC com adaptador de rádio USB seca

A rede sem fios **seca 360° wireless** funciona com grupos de comunicação via rádio. Um grupo de comunicação via rádio é um grupo virtual de emissores e receptores. Caso seja necessário operar vários emissores e receptores do mesmo tipo, é possível equipar até 3 grupos de comunicação via rádio (0, 1, 2).

A configuração de vários grupos de comunicação via rádio assegura o endereçamento fiável e correto de valores de medição, quando são utilizadas várias salas de exame com o mesmo tipo de equipamento.

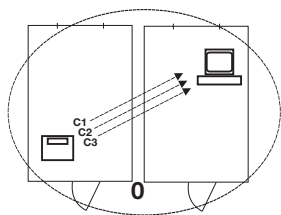
A distância máxima entre emissor e receptor é de aprox. 10 metros. Determinadas características do local, como p. ex. a espessura e constituição das paredes, podem reduzir o alcance.

Por cada grupo de comunicação via rádio é possível a seguinte combinação de aparelhos:

- 1 balança para bebês
- 1 balança para adultos
- 1 escala de medição da altura
- 1 impressora sem fios seca
- 1 PC com adaptador de rádio USB seca

Canais

Dentro de um grupo de comunicação via rádio os aparelhos comunicam entre si através de três canais (C1, C2, C3). Desta forma, é assegurada uma transmissão de dados fiável e sem falhas.



Se configurar um grupo de comunicação via rádio com esta balança, o aparelho irá sugerir-lhe três canais que garantem uma excelente transmissão de dados. Recomendamos que aceite os números de canal sugeridos.

Também pode seleccionar os números de canal (0 a 99) manualmente, por exemplo, quando deseja instalar vários grupos de comunicação via rádio.

De forma a assegurar uma transmissão de dados sem falhas, os canais têm de ter uma distância suficiente entre eles. Recomendamos uma distância entre os números de canal de pelo menos 30. Cada número de canal só pode ser utilizado para um canal, respectivamente.

Exemplo de configuração: números de canal na instalação de 3 grupos de comunicação via rádio dentro de um consultório:

- Grupo de comunicação via rádio 0: C1=_0, C2=30, C3=60
- Grupo de comunicação via rádio 1: C1=10, C2=40, C3=70
- Grupo de comunicação via rádio 2: C1=20, C2=50, C3=80

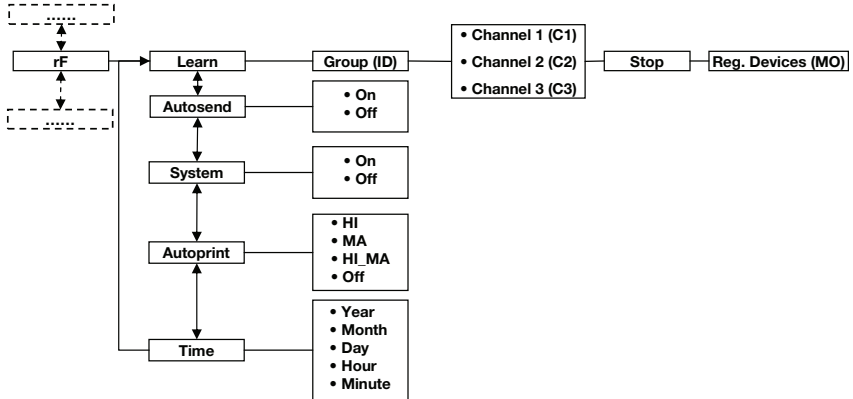
Detecção de aparelhos

Se configurar um grupo de comunicação via rádio com a balança, este irá procurar outros aparelhos ativos do sistema **seca 360° wireless**. Os aparelhos detectados são indicados no display da balança como módulos (p. ex. "MO 3"). Os números significam o seguinte:

- 1: balança para adultos
- 2: escala de medição da altura
- 3: impressora sem fios
- 4: PC com adaptador de rádio USB seca
- 7: balança para bebês
- 5, 6 e 8 a 12: reservado para ampliação do sistema

7.2 Operar a balança em um grupo de comunicação via rádio

Todas as funções necessárias para operar o aparelho em um grupo de comunicação via rádio se encontram no submenu “rF”. Poderá encontrar informações sobre como navegar no menu na página 237.



Ativar módulo de rádio (SYS)

O aparelho é fornecido com o módulo de rádio desativado. Tem de o ativar antes de poder configurar um grupo de comunicação via rádio.

NOTA:

Quando ativa o módulo de rádio, o consumo de energia do aparelho aumenta. Para o funcionamento do aparelho em uma rede sem fios recomendamos a utilização de um alimentador de rede.

1. Ligue o aparelho.
2. Selecione no submenu “rF” o item de menu “SYS”.
3. Confirme a seleção.
4. Selecione a definição “On”.
5. Confirme a seleção.

A saída do menu é feita automaticamente.

SYS

On

Configurar um grupo de comunicação via rádio (Lrn)

Para configurar um grupo de comunicação via rádio, proceda do seguinte modo:

1. Ligue o aparelho.
2. Chame o menu.

rF

Lrn

Id 0

Id 1

C1 0

C230

C360

StOP

3. No menu, selecione o item “rF”.
4. Confirme a seleção.
5. Selecione no submenu “rF” o item de menu “Lrn” (Learn).
6. Confirme a seleção.

É indicado o grupo de comunicação via rádio definido atualmente (aqui: grupo de comunicação via rádio 0 “Id 0”).

Se o grupo de comunicação via rádio “0” já existir e desejar configurar um outro grupo de comunicação via rádio com este aparelho, selecione outro ID com as teclas de seta (aqui: grupo de comunicação via rádio 1 “Id 1”).

7. Confirme sua seleção do grupo de comunicação via rádio.

O aparelho sugere um número de canal para o canal 1 (aqui: “C1 0”).

Pode aceitar o número de canal sugerido ou definir outro número de canal com a tecla de seta.

8. Confirme sua seleção para o canal 1.

O aparelho sugere um número de canal para o canal 2 (aqui: “C230”).

Pode aceitar o número de canal sugerido ou definir outro número de canal com a tecla de seta.

NOTA:

A apresentação dos números de canal de dois dígitos é feita sem espaços vazios. A indicação “C230” significa: Canal “2”, número de canal “30”.

9. Confirme sua seleção para o canal 2.

O aparelho sugere um número de canal para o canal 3 (aqui: “C360”).

Pode aceitar o número de canal sugerido ou definir outro número de canal com a tecla de seta.

10. Confirme sua seleção para o canal 3.

A indicação “StOP” aparece no display.

O aparelho espera pelos sinais de outros aparelhos aptos para transmissão a nível de alcance.

NOTA:

Alguns aparelhos necessitam de um procedimento especial de ligação caso tenham de ser integrados num grupo de comunicação via rádio. Respeite o manual de instruções de utilização do respectivo aparelho.

11. Ligue o aparelho que deseja integrar no grupo de comunicação via rádio, p. ex. uma impressora sem fios.

Quando a impressora sem fios é reconhecida, ouve-se um sinal acústico.

NOTA:

Quando integrar uma impressora sem fios em um grupo de comunicação via rádio tem de seleccionar uma opção de impressão (menu\rFAPrt) e definir a hora (menu\rFtiME).

12. Repita o passo 11. para todos os aparelhos que deseja integrar neste grupo de comunicação via rádio.
13. Prima a tecla Enter para concluir o processo de procura.
14. Prima a tecla de seta para visualizar quais os aparelhos que foram detectados (aqui: "MO 3" para uma impressora sem fios).
Se tiver integrado vários aparelhos no grupo de comunicação via rádio, prima várias vezes as teclas de seta para assegurar que todos os aparelhos foram detectados pela balança.
15. Saia do menu com a tecla Enter ou espere até que a saída do menu seja feita automaticamente.



Ativar a transmissão automática (ASend)

Pode configurar o aparelho de forma a que os resultados de medição sejam enviados automaticamente para todos os emissores preparados para recepção e registados no mesmo grupo de comunicação via rádio (p. ex.: impressora sem fios, PC com adaptador de rádio USB).

NOTA:

Se utilizar uma impressora sem fios, assegure-se de que, como opção de impressão, não está definido "Off" ("Seleccionar a opção de impressão (APrt)" na página 246).

1. Ligue o aparelho.

ASEnd

On

Selecionar a opção de impressão (APrt)

APrt

NA

2. Selecione no submenu “rF” o item de menu “ASEnd” e confirme a seleção.
3. Selecione a definição “On” e confirme a seleção. A saída do menu é feita automaticamente.

Pode configurar o aparelho de forma a que os resultados de medição sejam impressos automaticamente por uma impressora sem fios registrada no grupo de comunicação via rádio.

NOTA:

Esta função só está disponível se tiver sido integrada uma impressora sem fios seca através da função “Learn” no grupo de comunicação via rádio.

1. Ligue o aparelho.
2. Selecione no submenu “rF” o item “APrt” e confirme a seleção.
3. Selecione a definição aplicável à sua combinação de aparelhos:
 - HI: resultados de medição de aparelhos de medição do comprimento (função inexistente neste modelo)
 - MA: resultados de medição de balanças
 - HI_MA: resultados de medição de aparelhos de medição do comprimento e de balanças (função inexistente neste modelo)
 - Off: sem impressão automática, a impressão só é possível através de uma pressão longa da tecla Enter durante o processo de pesagem.
4. Confirme sua seleção. A saída do menu é feita automaticamente.

Definir a hora (Time)

Pode configurar o sistema de forma a que a impressora sem fios acrescente automaticamente a data e a hora aos seus resultados de medição. Para tal, tem de definir uma vez a data e a hora neste aparelho e transferir para o relógio interno da impressora sem fios.

NOTA:

Esta função só está disponível se tiver sido integrada uma impressora sem fios seca através da função “Learn” no grupo de comunicação via rádio.

1. Ligue o aparelho.

2. Selecione no submenu “rF” o item “tIME”.
3. Confirme a seleção.
É indicada a definição atual para “Ano” (**YEA**).
4. Defina o número correto do ano.
5. Confirme a seleção.
6. Repita os passos 4. e 5. respectivamente para “Mês” (**Mon**), “Dia” (**dAY**), “Hora” (**hour**) e “Minuto” (**Min**).
7. Confirme sua seleção.

Após a confirmação da definição dos “minutos” a saída do menu é feita automaticamente.
As definições são transmitidas automaticamente à impressora sem fios.

A impressora sem fios acrescenta automaticamente a data e a hora a todas as impressões.

NOTA:

Para mais operações com a impressora sem fios consulte o respectivo manual de instruções de utilização.

8. TRATAMENTO HIGIÊNICO



AVISO!

Choque elétrico

O aparelho não está sem corrente quando for premida a tecla Ligar/Desligar e o display se apaga. Na utilização de líquidos no aparelho pode haver choque elétrico.

- Certifique-se de que o aparelho está desligado antes de cada tratamento higiênico.
- Retire a ficha de alimentação da corrente antes de qualquer tratamento higiênico.
- Certifique-se de que não entram líquidos no aparelho.



CUIDADO!

Danos no aparelho

Produtos de limpeza e desinfecção inadequados podem danificar as superfícies sensíveis do aparelho.

- Não utilize produtos de limpeza agressivos ou abrasivos.
- Não utilize álcool ou benzina.
- Utilize exclusivamente desinfetante adequado para superfícies sensíveis. Os desinfetantes adequados se encontram à venda em lojas especializadas.

8.1 Limpeza

- ◆ Em caso de necessidade, limpe as superfícies do aparelho com um pano macio umedecido com água de sabão suave.

8.2 Desinfecção

ATENÇÃO!

Danos do aparelho

Os vidros de visualização nas escalas e displays são compostos por vidro acrílico. Os vidros acrílicos podem se quebrar ou ficar turvos, caso sejam utilizados desinfetantes inadequados.

- Utilize exclusivamente desinfetante adequado para superfícies sensíveis. Os desinfetantes adequados se encontram à venda em lojas especializadas.
1. Observe o manual de instruções de utilização do desinfetante.
 2. Desinfete o aparelho em intervalos regulares com um pano macio umedecido com um desinfetante adequado.
 3. Observe os seguintes prazos:

Prazo	Componente
Antes de cada medição	Tabuleiro
Depois de cada medição	Tabuleiro
Se necessário:	Elementos de visualização, de comando, caixa

8.3 Esterilização

Não é permitida a esterilização do aparelho.

9. CONTROLE DO FUNCIONAMENTO

- ◆ Antes de cada utilização efetue um controle do funcionamento.

Fazem parte de um controle do funcionamento completo:

- Exame visual para detecção de danos mecânicos
- Verificação do alinhamento do aparelho
- Controle visual e verificação do funcionamento dos elementos de indicação
- Verificação do funcionamento de todos os elementos de comando apresentados no capítulo “Visão geral”
- Verificação do funcionamento dos acessórios opcionais

Se detectar anomalias ou desvios durante o controle de funcionamento, tente primeiro corrigir o erro com a ajuda do capítulo “O que fazer quando...?” neste documento.




CUIDADO!

Danos pessoais

Se, durante o controle de funcionamento, detectar anomalias ou desvios que não podem ser corrigidos com a ajuda do capítulo “O que fazer quando...?” deste documento, não deve utilizar o aparelho.

- Mandar reparar o aparelho pelo serviço de assistência técnica da seca ou por um serviço de pós-venda autorizado.
- Ter em atenção a secção “Manutenção/Recalibração” neste documento.

10. O QUE FAZER QUANDO...?

Falha	Causa/Eliminação
... com carga não aparece nenhuma indicação do peso?	A balança não tem alimentação de energia. <ul style="list-style-type: none">- Verificar se a balança está ligada.- Verificar se a bateria está colocada e se os contatos de encaixe estão bem ligados.
... não aparece 0.000 antes da pesagem?	Foi colocada carga na balança antes de esta ser ligada. <ul style="list-style-type: none">- Esvaziar a balança.- Desligar e tornar a ligar a balança.
... um segmento está permanentemente aceso ou não se acende?	O respectivo ponto indica um erro. <ul style="list-style-type: none">- Contatar o serviço de manutenção.
... aparece a indicação  ?	A carga da bateria está a ficar fraca. <ul style="list-style-type: none">- Recarregar a bateria.
... aparece a indicação "bAtt"?	A bateria está vazia. <ul style="list-style-type: none">- Recarregar a bateria.
... aparece a indicação "StOP"?	Foi excedida a carga máxima. <ul style="list-style-type: none">- Esvaziar a balança.
... aparece a indicação "tEMP"?	A temperatura ambiente da balança é muito alta ou muito baixa. <ul style="list-style-type: none">- Colocar a balança numa temperatura ambiente entre +10 °C e +40 °C.- Esperar aprox. 15 minutos até que a balança se tenha adaptado à temperatura ambiente.

Falha	Causa/Eliminação
<p>... depois de ligar são enviados resultados de medição pela primeira vez e se ouvem dois sinais acústicos?</p>	<p>O aparelho não conseguiu enviar resultados de medição aos receptores de rádio (impressora sem fios seca ou PC com adaptador de rádio USB seca).</p> <ul style="list-style-type: none"> - Certifique-se de que a balança está integrada na rede sem fios. - Certifique-se de que o receptor está ligado. <p>A recepção é afetada por aparelhos de alta frequência que se encontrem nas imediações (p. ex. celulares).</p> <ul style="list-style-type: none"> - Na rede sem fios seca mantenha os aparelhos de alta frequência a uma distância mínima de 1 metro dos emissores e receptores. <p>NOTA: Se a falha não for eliminada, nas próximas tentativas de envio não soará nenhum aviso acústico.</p>
<p>... no menu “rF” só está visível o item “SYS”?</p>	<p>O módulo de rádio está desativado.</p> <ul style="list-style-type: none"> - Ativar o módulo de rádio (“Ativar módulo de rádio (SYS)” na página 243).
<p>... no menu “rF” só estão visíveis os itens “SYS” e “Lrn”?</p>	<p>O módulo de rádio está ativado e não está configurado nenhum grupo de comunicação via rádio.</p> <ul style="list-style-type: none"> - Configurar um grupo de comunicação via rádio (“Configurar um grupo de comunicação via rádio (Lrn)” na página 243).
<p>... no menu “rF” os itens “APrt” e “tIME” não estão visíveis?</p>	<p>Nenhuma impressora sem fios registrada no grupo de comunicação via rádio.</p> <ul style="list-style-type: none"> - Registrar a impressora sem fios no grupo de comunicação via rádio através do item de menu “Lrn” (“Configurar um grupo de comunicação via rádio (Lrn)” na página 243).
<p>... depois de abrir o menu, o item “rF” não é indicado?</p>	<p>O módulo de rádio da balança está avariado.</p> <ul style="list-style-type: none"> - Contatar o serviço de manutenção.
<p>... aparece a indicação “Er:X:11”?</p>	<p>A balança está em posição muito alta ou foi sobrecarregada em um dos cantos.</p> <ul style="list-style-type: none"> - Esvaziar a balança ou distribuir o peso uniformemente. - Reiniciar a balança.

Falha	Causa/Eliminação
... aparece a indicação “Er:X:12”?	A balança foi ligada com excesso de peso sobre ela. <ul style="list-style-type: none"> - Esvaziar a balança. - Reiniciar a balança.
... aparece a indicação “Er:X:16”?	A balança se moveu devido à oscilação própria, não foi possível determinar o ponto zero. <ul style="list-style-type: none"> - Não tocar no carro do aparelho ou na mesa em que a balança se encontra. - Reiniciar a balança.
... é premida a tecla Enter (send/print) e aparece a indicação “Er:X:71”?	Não é possível a transmissão de dados, o módulo de rádio está desativado. <ul style="list-style-type: none"> - Ativar o módulo de rádio (“Ativar módulo de rádio (SYS)” na página 243).
... é premida a tecla Enter (send/print) e aparece a indicação “Er:X:72”?	Não é possível a transmissão de dados, não está configurado nenhum grupo de comunicação via rádio. <ul style="list-style-type: none"> - Configurar um grupo de comunicação via rádio (“Configurar um grupo de comunicação via rádio (Lrn)” na página 243).

11. MANUTENÇÃO/RECALIBRAÇÃO

11.1 Informações sobre manutenção e recalibração

Recomendamos a realização de uma manutenção antes da recalibração do aparelho.

ATENÇÃO!

Erros de medição devido a uma manutenção incorreta

- Os trabalhos de manutenção e reparação devem ser executados apenas pelo serviço técnico da seca ou por um serviço de pós-venda autorizado.
- Em www.seca.com encontra o serviço de pós-venda mais próximo de você. Em alternativa, envie um e-mail para service@seca.com.

Solicite a realização de uma recalibração por pessoas autorizadas em conformidade com as disposições legais nacionais em vigor. O ano da primeira calibração encontra-se após a marca CE na placa de característi-

cas sobre o número do organismo notificado 0109 (Serviço de Metrologia do Estado de Hessen [Hessische Eichdirektion, Alemanha]).

É sempre necessária uma recalibração se uma ou várias marcas de segurança tiverem sido violadas ou se o índice do contador de calibração não coincidir com o número na marca do contador de calibração válida. Se houver marcas de segurança violadas, contate diretamente o serviço técnico da seca.

11.2 Verificar o índice do contador de calibração

Esta balança seca está calibrada. As calibrações só podem ser realizadas em pontos autorizados. Para assegurar isso, a balança está equipada com um contador de calibração que registra todas as alterações aos dados relevantes em termos de calibração.

Se você quiser verificar se a balança está devidamente calibrada, proceda do seguinte modo:

1. Se necessário, desligue a balança.
2. Mantenha premida uma tecla qualquer e ligue a balança.

No display, o índice do contador de calibração atual pisca por poucos segundos.


3. Compare o índice do contador de calibração exibido com o número indicado na marca do contador de calibração.

Para que uma calibração seja válida, os dois números têm que coincidir. Se a marca e o contador de calibração não coincidirem, é necessário realizar uma recalibração. Contate seu serviço de pós-venda ou o serviço técnico da seca. Depois de realizada a recalibração passa a ser utilizada uma marca do contador de calibração nova e atualizada para a identificação do estado do contador de calibração. Esta marca é protegida com a colocação de um selo adicional pela pessoa autorizada para a realização da recalibração. A marca do contador de calibração pode ser aplicada pelo serviço técnico da seca.



12. DADOS TÉCNICOS

12.1 Dados técnicos gerais

Dados técnicos gerais seca 757	
Dimensões <ul style="list-style-type: none">• profundidade• largura• altura	320 mm 551 mm 151 mm
Peso próprio	aprox. 7,1 kg
Condições ambientais de funcionamento <ul style="list-style-type: none">• temperatura• pressão atmosférica• umidade do ar	+10 °C a +40 °C (50 °F a 104 °F) 700 - 1060 hPa 30 % - 80 % sem condensação
Condições ambientais de armazenamento <ul style="list-style-type: none">• temperatura• pressão atmosférica• umidade do ar	-10 °C a +65 °C (14 °F a 149 °F) 700 - 1060 hPa 0 % - 95 % sem condensação
Condições ambientais de transporte <ul style="list-style-type: none">• temperatura• pressão atmosférica• umidade do ar	-10 °C a +65 °C (14 °F a 149 °F) 700 - 1060 hPa 0 % - 95 % sem condensação
Altura dos dígitos	11 mm
Alimentação de energia	bateria, alimentador
Consumo de energia <ul style="list-style-type: none">• com módulo de rádio desativado e sem iluminação de fundo• com módulo de rádio ativado e iluminação de fundo permanente (100 %)	aprox. 47 mA aprox. 100 mA
Tempo máximo de serviço no funcionamento com bateria <ul style="list-style-type: none">• com módulo de rádio desativado e sem iluminação de fundo• com módulo de rádio ativado	aprox. 2880 minutos alimentador recomendado
Dispositivo médico segundo a Diretiva 93/42/CEE	Classe I com função de medição
EN 60 601-1: <ul style="list-style-type: none">• aparelho isolado, classe de proteção II:• aparelho eletromedicinal, tipo B:	
Tipo de proteção	IP20
Modo de operação	Funcionamento contínuo

Dados técnicos gerais seca 757	
Transmissão via rádio <ul style="list-style-type: none"> • banda de frequência • potência de envio • normas aplicadas 	2,433 GHz - 2,480 GHz < 10 mW EN 300 328 EN 301 489-1 EN 301 489-17

12.2 Dados da técnica de pesagem

Dados da técnica de pesagem seca 757	
Calibração segundo a Diretiva 2009/23/CE	Classe III
Carga máxima <ul style="list-style-type: none"> • gama de pesagem 1 • gama de pesagem 2 	5 kg 15 kg
Carga mínima <ul style="list-style-type: none"> • gama de pesagem 1 • gama de pesagem 2 	0,04 kg 0,1 kg
Divisão mínima <ul style="list-style-type: none"> • gama de pesagem 1, 0 a 5 kg • gama de pesagem 2, > 5 kg 	2 g 5 g
Gama de taragem	máx. 15 kg
Precisão na primeira calibragem <ul style="list-style-type: none"> • gama de pesagem 1, até 1 kg • gama de pesagem 1, 1 kg até 4 kg • gama de pesagem 1, 4 kg até 5 kg • gama de pesagem 2, até 2,5 kg • gama de pesagem 2, 2,5 kg até 10 kg • gama de pesagem 2, 10 kg até 15 kg 	± 1 g ± 2 g ± 3 g ± 2,5 g ± 5 g ± 7,5 g

13. ACESSÓRIOS OPCIONAIS

Aparelhos seca 360° wireless	Número de artigo
Impressora sem fios <ul style="list-style-type: none"> • seca 360° wireless printer 465 • seca 360° wireless printer advanced 466 	variantes específicas do país variantes específicas do país
Software para PC <ul style="list-style-type: none"> • seca analytics 115 	pacotes de licença específicos da utilização

Adaptador de rádio USB • seca 360° wireless USB adapter 456	456-00-00-009
---	---------------

14. PEÇAS SOBRESSALENTES

Peça sobressalente	Número de artigo
Alimentador com ficha EURO: 230 V~ / 50 Hz / 12 V= / 150 mA	68-32-10-252
Alimentador com função de transformador com adaptadores: 100-240 V~ / 50-60 Hz / 12 V= / 0.5 A	68-32-10-265
Bateria, 6 vezes	68-22-12-721
Escala de medição da altura, autocolante	19-17-01-264

15. ELIMINAÇÃO

15.1 Eliminação do aparelho



Não deite o aparelho no lixo doméstico. O aparelho tem de ser eliminado de forma adequada como sucata eletrônica. Respeite as respectivas disposições nacionais. Para mais informações, contate os nossos serviços em:

service@seca.com

15.2 Pilhas e acumuladores



Não deite pilhas e acumuladores usados no lixo doméstico, independentemente de esses conterem substâncias nocivas ou não. Como consumidor é obrigado por lei a eliminar pilhas e acumuladores nos locais de recolha previstos ou nos locais de recolha do fornecedor. Elimine pilhas e acumuladores apenas em estado completamente descarregado.

16. GARANTIA

Para falhas originadas por defeito de material ou de fabrico, o direito à garantia se aplica por um período de dois anos após o fornecimento. Todas as partes móveis, como p. ex. pilhas, cabo, alimentadores, acumuladores, etc. estão excluídas da garantia. Todas as falhas abrangidas pela garantia serão eliminadas sem qualquer custo para o cliente, mediante a apresentação da fatura de compra. Outras reivindicações não serão levadas em consideração. Os custos de transporte ficam a cargo do cliente se o aparelho se encontrar noutra local que não a morada do cliente. Em caso de danos durante o transporte, o direito à garantia só se aplicará se tiver sido utilizada a embalagem original completa para o transporte, e se a balança tiver sido acomodada e fixada convenientemente dentro da mesma. Por esse motivo, guarde todas as partes da embalagem.

O direito à garantia é anulado se o aparelho tiver sido aberto por pessoas sem autorização expressa da seca.

Para os clientes que se encontram no estrangeiro, pedimos que em caso de reivindicação do direito à garantia se dirija ao vendedor do respectivo país.

SPIS TREŚCI

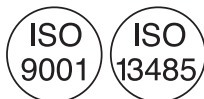
1. Gwarancja jakości	261	5.1 Zakres dostawy	274
2. Opis urządzenia	262	5.2 Zdjąć zabezpieczenie	
2.1 Gratulacje!	262	transportowe	274
2.2 Przeznaczenie	262	5.3 Podłączanie zasilania	275
2.3 Opis działania	262	Instalowanie i podłączanie	
2.4 Kwalifikacje użytkownika	262	bloku akumulatorowego	275
3. Bezpieczeństwo	263	Podłączanie zasilacza	
3.1 Zasady bezpieczeństwa		i ładowanie bloku	
w instrukcji obsługi	263	akumulatorowego	275
3.2 Podstawowe zasady		5.4 Ustawianie i poziomowanie	
bezpieczeństwa	263	wagi	276
Postępowanie		5.5 Zakładanie wzrostomierza	
z urządzeniem	263	taśmowego	277
Unikanie porażenia		6. Obsługa	277
prądem elektrycznym	265	6.1 Ważenie	278
Unikanie infekcji	265	Rozpoczynanie ważenia	278
Unikanie zranień	266	Tarowanie (TARA)	278
Unikanie uszkodzeń		Zatrzymanie wyniku pomiaru	
urządzenia	266	(HOLD)	279
Postępowanie z wynikami		Przesyłanie wyników pomiaru	
pomiaru	267	do bezprzewodowego	
Postępowanie z materiałami		urządzenia odbiorczego	280
opakowaniowymi	268	Automatyczne przełączanie	
3.3 Postępowanie z bateriami i		zakresu ważenia	280
akumulatorami	268	Wyłączanie wagi	280
4. Przegląd	269	5.2 Dalsze funkcje (menu)	281
4.1 Elementy obsługowe	269	Nawigacja po menu	281
4.2 Struktura menu	271	Włączanie funkcji Autohold	
4.3 Symbole na wyświetlaczu	272	(Ahold)	282
4.4 Oznaczenia na urządzeniu		Aktywacja sygnałów	
i na tablicy znamionowej	272	dźwiękowych (BEEP)	282
4.5 Oznaczenia na		Ustawianie funkcji	
opakowaniu	273	filtrowania (Fil)	283
5. Przed rozpoczęciem		Ustawianie podświetlenia	
użytkownika...	274	wyświetlacza (Lcd)	283
		Przywracanie ustawień	
		fabrycznych (RESET)	284

7. Sieć bezprzewodowa seca 360° wireless	285	8.3 Sterylizacja	293
7.1 Wprowadzenie	285	9. Kontrola działania	293
Grupy urządzeń		10. Co robić, jeżeli...?	294
bezprzewodowych seca	285	11. Konserwacja/legalizacja	
Kanały	286	ponowna	296
Rozpoznawanie urządzeń	286	11.1 Informacje odnośnie	
7.2 Używanie wagi w grupie		konserwacji i legalizacji	
urządzeń		ponownej	296
bezprzewodowych	287	11.2 Sprawdzanie stanu licznika	
Włączanie modułu		legalizacji	297
bezprzewodowego (SYS)	287	12. Dane techniczne	298
Definiowanie grupy urządzeń		12.1 Ogólne dane techniczne	298
bezprzewodowych (Lm)	287	12.2 Parametry ważenia	299
Włączanie funkcji		13. Akcesoria opcjonalne	299
automatycznego przesyłania		14. Część zamienna	300
(ASend)	289	15. Utylizacja	300
Wybór opcji wydruku		15.1 Utylizacja urządzenia	300
(APrt)	290	15.2 Baterie i akumulatory	300
Ustawianie godziny (Time)	290	16. Gwarancja	301
8. Preparacja higieniczna	291		
8.1 Czyszczenie	292		
8.2 Dezynfekcja	292		

1. GWARANCJA JAKOŚCI



Nabywając produkty firmy seca, nabywają Państwo nie tylko dojrzałą, dopracowywaną przez ponad 100 lat technikę, ale także potwierdzoną urzędowo, prawnie i przez niezależne instytuty jakość. Produkty marki seca spełniają dyrektywy i normy europejskie oraz przepisy krajowe. Kupując seca, kupują Państwo przyszłość.



Profesjonalizm firmy seca zyskał też oficjalne potwierdzenie. TÜV SÜD Product Service, jednostka certyfikacji wyrobów medycznych, potwierdziła certyfikatem, że firma seca konsekwentnie spełnia wysokie prawne wymagania stawiane jej jako producentowi wyrobów medycznych. System kontroli jakości firmy seca obejmuje takie obszary jak konstrukcja, projektowanie, produkcja, dystrybucja oraz serwis wag medycznych i systemów pomiaru wielkości służących do oceny stanu zdrowia i odżywienia pacjentów.



seca chroni środowisko. Oszczędzanie naturalnych zasobów jest dla nas bardzo ważne. Dlatego staramy się oszczędnie gospodarować materiałem opakowaniowym tam, gdzie jest to celowe. Wszystko, co z niego pozostaje, można łatwo zutilizować na miejscu w ramach systemu Duales System.

2. OPIS URZĄDZENIA

2.1 Gratulacje!

Kupując elektroniczną wagę dla niemowląt **seca 757** nabyli Państwo bardzo precyzyjne, a jednocześnie solidne urządzenie.

Od ponad 170 lat firma seca wykorzystuje swoje doświadczenie w służbie ochrony zdrowia. Jako rynkowy lider w wielu krajach świata dysponuje licznymi innowacyjnymi rozwiązaniami w zakresie ważenia i mierzenia, nieustannie definiując nowe standardy jakości.

2.2 Przeznaczenie

Elektroniczna waga dla niemowląt **seca 757** jest wykorzystywana zgodnie z krajowymi przepisami przede wszystkim w szpitalach, przychodniach lekarskich i stacjonarnych ośrodkach opieki. Służy ona zarówno do pomiaru wagi urodzeniowej, jak i do kontroli masy ciała w procesie wzrostu; pomaga lekarzowi w diagnostyce albo w podejmowaniu decyzji dotyczących terapii.

2.3 Opis działania

Elektroniczna waga dla niemowląt **seca 757** dokonuje pomiaru masy ciała przy użyciu czujnika obciążenia.

W sieci bezprzewodowej **seca 360° wireless** wyniki pomiaru można bezprzewodowo przesyłać do drukarki bezprzewodowej seca lub do komputera wyposażonego w adapter bezprzewodowy USB z zainstalowaną kompatybilną aplikacją komputerową seca.

Wagę należy stosować wyłącznie do celu opisanego w rozdziale „Przeznaczenie” na stronie 262.

2.4 Kwalifikacje użytkownika

Urządzenie może obsługiwać wyłącznie personel medyczny.

3. BEZPIECZEŃSTWO

3.1 Zasady bezpieczeństwa w instrukcji obsługi



NIEBEZPIECZEŃSTWO!

Oznacza bardzo niebezpieczną sytuację. Nieprzestrzeganie tej wskazówki może prowadzić do ciężkich, nieodwracalnych uszkodzeń ciała lub śmierci.



OSTRZEŻENIE!

Oznacza bardzo niebezpieczną sytuację. Nieprzestrzeganie tej wskazówki może prowadzić do ciężkich, nieodwracalnych uszkodzeń ciała lub śmierci.



ZACHOWAJ OSTROŻNOŚĆ!

Oznacza niebezpieczną sytuację. Nieprzestrzeganie tej wskazówki może prowadzić do lekkich lub średnio ciężkich uszkodzeń ciała.

UWAGA!

Oznacza możliwość błędnej obsługi urządzenia. Nieprzestrzeganie tej wskazówki może prowadzić do uszkodzenia urządzenia lub zafałszowania wyników pomiaru.

WSKAZÓWKA:

Zawiera dodatkową informację odnośnie stosowania niniejszego urządzenia.

3.2 Podstawowe zasady bezpieczeństwa

Postępowanie z urządzeniem

- Należy przestrzegać wskazówek zawartych w niniejszej instrukcji obsługi.
- Zachować i starannie przechowywać instrukcję obsługi. Instrukcja obsługi jest integralną częścią urządzenia i musi być w każdej chwili dostępna.



NIEBEZPIECZEŃSTWO!

Niebezpieczeństwo wybuchu

Nie używać urządzenia w otoczeniu, w którym występują następujące gazy:

- tlen
- palne środki znieczulające
- inne palne substancje i mieszaniny substancji z powietrzem



ZACHOWAJ OSTROŻNOŚĆ!

Zagrożenie pacjenta, uszkodzenie urządzenia

- Urządzenia dodatkowe podłączane do medycznych urządzeń elektrycznych muszą posiadać atest potwierdzający spełnianie odpowiednich norm IEC albo ISO (np. IEC 60950 dla urządzeń przetwarzających dane elektroniczne). Po za tym wszystkie konfiguracje muszą spełniać wymogi norm dotyczących systemów medycznych (patrz IEC 60601-1-1 albo część 16 wydania III normy IEC 60601-1, odpowiednio). Kto podłącza urządzenia dodatkowe do medycznych urządzeń elektrycznych, jest konfiguratorem systemu i tym samym odpowiada za zgodność systemu z wymogami norm dotyczących takich systemów. Wskazuje się, że prawodawstwo lokalne ma pierwszeństwo wobec wyżej wymienionych wymogów odpowiednich norm. W razie pytań należy się skontaktować z miejscowym sprzedawcą lub Serwisem Technicznym.
- Należy zlecać regularne przeprowadzanie konserwacji i ponownych legalizacji, zgodnie z opisem w odpowiednim rozdziale instrukcji obsługi urządzenia.
- Techniczne modyfikacje urządzenia są zabronione. Urządzenie nie zawiera żadnych części wymagających konserwacji przez użytkownika. Konserwacje i naprawy zlecać wyłącznie autoryzowanemu serwisowi seca. Adres najbliższego serwisu można znaleźć na stronie www.seca.com lub otrzymać e-mailem po wysłaniu zapytania na adres service@seca.com.
- Stosować wyłącznie oryginalne akcesoria i części zamienne firmy seca. W innym przypadku firma seca nie udziela gwarancji.



ZACHOWAJ OSTROŻNOŚĆ!

Zagrożenie pacjenta, nieprawidłowe działanie

- Stosując elektryczne urządzenia medyczne, np. wysokoczęstotliwościowe przyrządy chirurgiczne, należy zachowywać minimalny odstęp przynajmniej ok. 1 metra w celu wykluczenia wadliwych pomiarów albo zakłóceń bezprzewodowej transmisji danych.
- Stosując elektryczne urządzenia medyczne, np. wysokoczęstotliwościowe przyrządy chirurgiczne, należy zachowywać minimalny

odstęp przynajmniej ok. 1 metra w celu wykluczenia wadliwych pomiarów albo zakłóceń bezprzewodowej transmisji danych.

- Rzeczywista moc promieniowania generowanego przez urządzenia wysokoczęstotliwościowe może wymagać zachowania minimalnych odstępów większych od 1 metra. Dokładne informacje są podane na stronie www.seca.com.

Unikanie porażenia prądem elektrycznym



OSTRZEŻENIE!

Porażenie prądem elektrycznym

- Urządzenia, które mogą pracować z zasilacza, należy ustawiać w taki sposób, by gniazdo sieciowe było łatwo dostępne i umożliwiała szybkie odłączenie urządzenia od sieci.
- Należy się upewnić, że parametry lokalnej sieci są zgodne z parametrami podanymi na zasilaczu.
- Nigdy nie dotykać zasilacza mokrymi albo wilgotnymi rękami.
- Nie używać przedłużaczy i paneli wielogniazdowych.
- Uważać, by nie doszło do zaciśnięcia kabla zasilającego i wykluczyć możliwość jego uszkodzenia przez ostre krawędzie.
- Nie używać urządzenia powyżej wysokości 3000 m n. p. m.

Unikanie infekcji



OSTRZEŻENIE!

Niebezpieczeństwo infekcji

- Urządzenie należy preparować higienicznie w regularnych odstępach czasu zgodnie z opisem zawartym w odpowiednim rozdziale tego dokumentu.
- Upewnić się, że pacjent nie choruje na choroby zakaźne!
- Upewnić się, że pacjent nie ma otwartych ran ani zakaźnych zmian skórnych, które mogą zetknąć się z urządzeniem.

Unikanie zranień



OSTRZEŻENIE!

Niebezpieczeństwo przewrócenia

Wagi dla niemowląt stawiane są często na powierzchniach znajdujących się na dużej wysokości. Upadek niemowlęcia z takiej powierzchni może prowadzić do ciężkich, nieodwracalnych uszkodzeń ciała lub śmierci.

- Upewnić się, że urządzenie stoi stabilnie i równo.
- Ułożyć kable zasilające (jeżeli występują) tak, by użytkownik nie mógł się o nie potknąć.
- Nigdy nie zostawiać niemowląt bez opieki.

Unikanie uszkodzeń urządzenia

UWAGA!

Uszkodzenie urządzenia

- Wykluczyć dostanie się cieczy do wnętrza urządzenia. Ciecz może uszkodzić elementy elektroniczne.
- Wyłączać urządzenie przed odłączeniem zasilacza od gniazda sieciowego.
- Jeżeli urządzenie nie będzie używane przez dłuższy czas, odłączyć zasilacz od gniazda sieciowego. Tylko w tym stanie urządzenie będzie pewnie odłączone od źródła prądu.
- Nie upuszczać urządzenia.
- Nie narażać urządzenia na silne uderzenia i wibracje.
- Działanie urządzenia należy kontrolować w regularnych odstępach czasu zgodnie z opisem zawartym w odpowiednim rozdziale tego dokumentu. Nie używać urządzenia, jeżeli nie działa ono prawidłowo albo jest uszkodzone.
- Nie narażać urządzenia na bezpośrednie działanie promieni słonecznych i uważać, by w pobliżu urządzenia nie było żadnych źródeł ciepła. Za wysokie temperatury mogą uszkodzić elementy elektroniczne.
- Unikać szybkich zmian temperatury. Jeżeli urządzenie jest transportowane w sposób powodujący wystąpienie różnic temperatur przekraczających 20°C, przed włączeniem urządzenia należy odczekać co najmniej 2 godziny. W przeciwnym razie może się utworzyć kondensat, który może uszkodzić elementy elektroniczne.

- Ostre środki czyszczące mogą uszkodzić powierzchnie. Używać tylko miękkiej ściereczki, w razie potrzeby zwilżonej łagodnym roztworem mydła w wodzie.
- Stosować wyłącznie środki dezynfekcyjne przystosowane do wrażliwych powierzchni. Odpowiednie środki dezynfekcyjne są dostępne w handlu specjalistycznym.

Postępowanie z wynikami pomiaru



OSTRZEŻENIE!

Zagrożenie pacjenta

To urządzenie **nie jest** urządzeniem diagnostycznym. Urządzenie pomaga jedynie lekarzowi prowadzącemu leczenie w postawieniu diagnozy.

- Warunkiem postawienia dokładnej diagnozy przez lekarza prowadzącego oraz zastosowania odpowiednich terapii jest, oprócz wykorzystania tego urządzenia, zlecenie przez lekarza prowadzącego szczegółowych badań i ocena ich wyników.
- Odpowiedzialność za diagnozy i zastosowane na ich podstawie leczenie ponosi lekarz prowadzący.

UWAGA!

Niespójne wyniki pomiaru

- Przed zapisaniem i dalszym wykorzystaniem wartości pomiarowych zmierzonych przy użyciu tego urządzenia (np. w aplikacji komputerowej seca albo szpitalnym systemie informatycznym) należy się upewnić, że wartości pomiarowe są wiarygodne.
- Jeżeli wartości pomiarowe zostały przekazane do aplikacji komputerowej seca albo szpitalnego systemu informatycznego, przed ich dalszym wykorzystaniem należy się upewnić, że wartości te są wiarygodne i zostały przyporządkowane właściwemu pacjentowi.

Postępowanie z materiałami opakowaniowymi



OSTRZEŻENIE! **Niebezpieczeństwo uduszenia**

Materiał opakowaniowy i folie plastikowe (worki) grożą uduszeniem.

- Materiał opakowaniowy należy przechowywać w miejscu niedostępnym dla dzieci.
- Jeżeli oryginalny materiał opakowaniowy jest już niedostępny, używać wyłącznie worków plastikowych z otworami redukującymi niebezpieczeństwo uduszenia.

WSKAZÓWKA:

Oryginalny materiał opakowaniowy zachować do późniejszego wykorzystania (np. wysyłki do konserwacji).

3.3 Postępowanie z bateriami i akumulatorami

Urządzenie to dostarczane jest z blokiem akumulatorowym. Należy przestrzegać wskazówek dotyczących bezpieczeństwa.



OSTRZEŻENIE! **Niebezpieczeństwo spowodowania szkody na zdrowiu wskutek nieprawidłowego postępowania**

Baterie i akumulatory zawierają substancje szkodliwe, które mogą zostać spowodować wybuch wskutek nieprawidłowego postępowania z bateriami i akumulatorami.

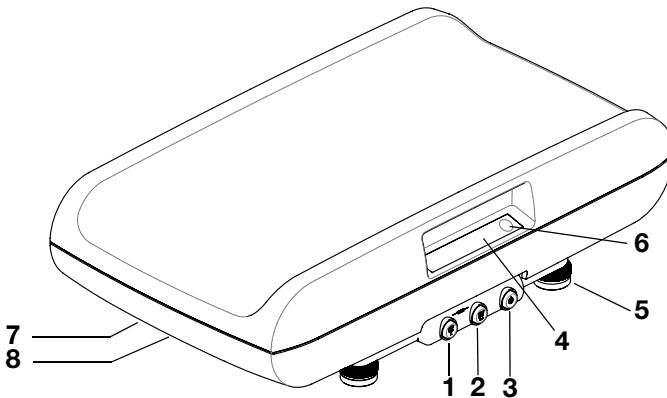
- Nigdy nie podejmować prób ponownego ładowania jednorazowych baterii.
- Nie nagrzewać baterii/akumulatorów.
- Nie spalać baterii/akumulatorów.
- W przypadku wycieku elektrolitu unikać kontaktu ze skórą, oczami i błonami śluzowymi. Miejsca, które zetknęły się z elektrolitem, przemyć dużą ilością czystej wody i niezwłocznie udać się do lekarza.




UWAGA!**Niebezpieczeństwo uszkodzenia urządzenia i wadliwego działania wskutek użytkowania niezgodnego z przeznaczeniem**

- Stosować wyłącznie podany w tym dokumencie typ baterii/akumulatorów.
- Zawsze wymieniać wszystkie baterie/akumulatory jednocześnie.
- Nie zwierać baterii/akumulatorów.
- Jeżeli urządzenie nie będzie używane przez dłuższy czas, należy wyjąć baterie/akumulatory. W ten sposób nie dojdzie do wycieku elektrolitu wewnątrz urządzenia.
- Jeżeli do urządzenia dostał się elektrolit, zaprzestać używania urządzenia. Zlecić sprawdzenie i ewentualną naprawę urządzenia autoryzowanemu partnerowi serwisowemu seca.

4. PRZEGLĄD

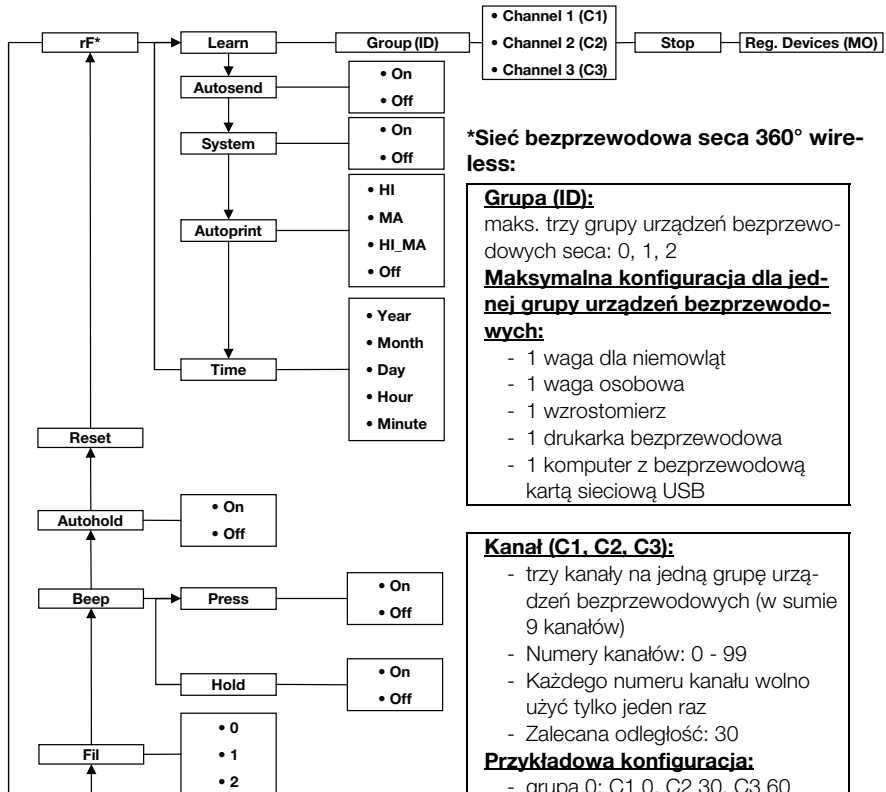
4.1 Elementy obsługowe



Nr	Element obsługowy	Funkcja
1		Przycisk z symbolem strzałki <ul style="list-style-type: none"> • W trakcie ważenia: <ul style="list-style-type: none"> - krótkie naciśnięcie: włączanie funkcji Hold - długie naciśnięcie: włączanie funkcji Tare • W menu: <ul style="list-style-type: none"> - wybór podmenu, wybór punktu menu - ustawianie wartości
2		Przycisk Enter <ul style="list-style-type: none"> • W trakcie ważenia (gdy jest skonfigurowana sieć bezprzewodowa): <ul style="list-style-type: none"> - krótkie naciśnięcie: wysyłanie wyniku pomiaru do aktywnych urządzeń odbiorczych (komputer z adapterem bezprzewodowym USB) - długie naciśnięcie: wydruk wyniku pomiaru (drukarka bezprzewodowa) • W menu: <ul style="list-style-type: none"> - potwierdzanie wybranego punktu menu - zapisywanie ustawionej wartości
3		Przycisk Start <ul style="list-style-type: none"> - włączanie i wyłączenie urządzenia
4	Wyświetlacz	Element wskazujący wyniki pomiaru i umożliwiający konfigurację urządzenia
5	Śruba regulacyjna	4 sztuki, służą do dokładnego poziomowania urządzenia
6	Poziomnica	Pokazuje, czy urządzenie jest wypoziomowane
7	Gniazdo sieciowe	Służy do podłączania zasilacza sieciowego
8	Komora na baterie	Mieści blok akumulatorowy

4.2 Struktura menu

W menu urządzenia dostępne są dalsze funkcje. Urządzenie można dzięki nim optymalnie skonfigurować zależnie warunków użytkowania (szczegóły od str. 281).



*Sieć bezprzewodowa seca 360° wireless:

Grupa (ID):

maks. trzy grupy urządzeń bezprzewodowych seca: 0, 1, 2

Maksymalna konfiguracja dla jednej grupy urządzeń bezprzewodowych:

- 1 waga dla niemowląt
- 1 waga osobowa
- 1 wzrostomierz
- 1 drukarka bezprzewodowa
- 1 komputer z bezprzewodową kartą sieciową USB

Kanał (C1, C2, C3):

- trzy kanały na jedną grupę urządzeń bezprzewodowych (w sumie 9 kanałów)
- Numery kanałów: 0 - 99
- Każdego numeru kanału wolno użyć tylko jeden raz
- Zalecana odległość: 30

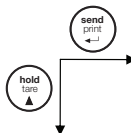
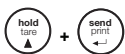
Przykładowa konfiguracja:

- grupa 0: C1 0, C2 30, C3 60
- grupa 1: C1 10, C2 40, C3 70
- grupa 2: C1 20, C2 50, C3 80

(Wskazówka: na wyświetlaczu nie są wyświetlane spacje)

Nawigacja:

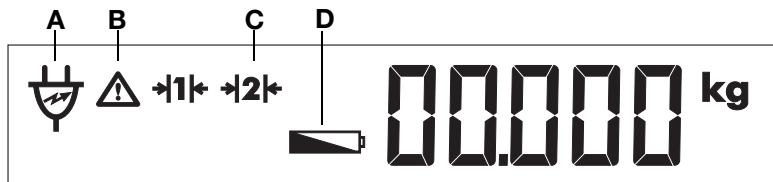
Otwieranie menu:



Rozpoznawane urządzenia (MO):

- 1: waga osobowa
- 2: wzrostomierz
- 3: drukarka bezprzewodowa
- 4: komputer z adapterem bezprzewodowym USB
- 7: waga dla niemowląt


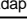
4.3 Symbole na wyświetlaczu







	Symbol	Znaczenie
A		Praca z zasilacza
B		Aktywna jest funkcja, której legalizacja jest niemożliwa
C		Aktualnie używany zakres ważenia: 1: dokładniejszy pomiar masy ciała przy mniejszej nośności 2: maksymalna nośność
D		Słaby blok akumulatorowy



4.4 Oznaczenia na urządzeniu i na tablicie znamionowej

Tekst/symbol	Znaczenie
Model	Numer modelu
S/N	Numer seryjny
	Przestrzegać instrukcji obsługi
	Urządzenie elektromedyczne, typ B
	Urządzenie z izolacją ochronną, klasa ochrony II
M	Znak zgodności według dyrektywy 2009/23/WE w sprawie wag nieautomatycznych
e	Wartość z jednostkach masy, użyta do klasyfikacji i legalizacji wagi
d	Wartość w jednostkach masy, która określa różnicę między wartościami dwóch sąsiednich kresek podziałki
	Aktywny zakres ważenia
	Waga o klasie dokładności III zgodnie z dyrektywą 2009/23/WE

Tekst/symbol	Znaczenie
	<p>Urządzenie jest zgodne z dyrektywami WE</p> <ul style="list-style-type: none"> • xx: Rok, w którym została dokonana legalizacja zgodna z dyrektywami WE i został przyznany znak CE • 0109: Jednostka notyfikowana do spraw metrologii: Heski Urząd Miar i Wag [Hessische Eichdirektion, Niemcy] • 0123: Jednostka notyfikowana do spraw wyrobów medycznych: TÜV SÜD Product Service
	<p>Symbol urzędu Federal Communications Commission (FCC) w USA</p>
<p>FCC ID</p>	<p>Numer identyfikacyjny urządzenia nadany przez Federal Communications Commission (FCC)</p>
<p>IC</p>	<p>Numer identyfikacyjny urządzenia nadany przez urząd Industry Canada</p>
	<p>Urządzenie spełnia wymogi przepisów normy rosyjskiej GOST-R</p>
	<p>Urządzenie zostało dopuszczone do użytkowania jako przyrząd pomiarowy przez rosyjski urząd normalizacyjny ROSSTANDART</p>
	<p>Tabliczka znamionowa przy złączu sieciowym</p> <ul style="list-style-type: none"> • x-y V: wymagane napięcie zasilania • maks. xxx mA: maksymalny pobór prądu •  : zwracać uwagę na biegunowość wtyczki urządzenia •  : urządzenia może być zasilane tylko prądem stałym
	<p>Nie wyrzucać urządzenia do zwykłych odpadów domowych</p>

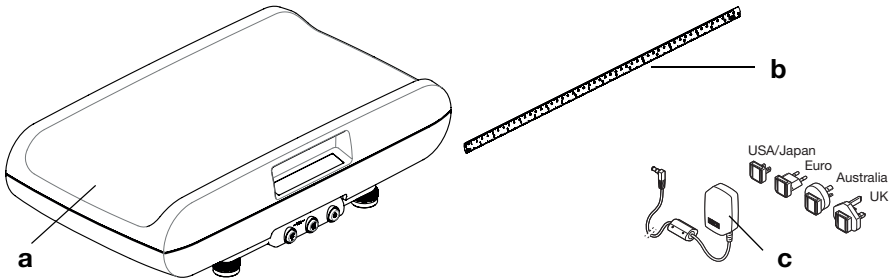
4.5 Oznaczenia na opakowaniu

	<p>Chronić przed wodą</p>
	<p>Strzałki wskazują górną stronę produktu Transportować i przechowywać w pozycji stojącej</p>
	<p>Delikatna zawartość Nie rzucać i nie dopuszczać do rzucania</p>
	<p>Dopuszczalna min. i maks. temperatura transportu i przechowywania</p>

	Dopuszczalna min. i maks. wilgotność powietrza dla transportu i przechowywania
	Materiały opakowaniowe można usuwać w ramach programów recyklingowych

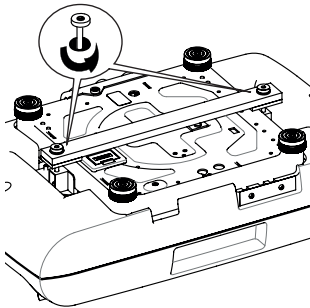
5. PRZED ROZPOCZĘCIEM UŻYTKOWANIA...

5.1 Zakres dostawy



Nr	Komponent	Szt.
a	Waga	1
b	Wzrostomierz, samoprzylepny	1
c	Zasilacz z adapterami (zależnie od modelu: zasilacz z wtyczką euro)	1
	Blok akumulatorowy, b. ilustracji	1
	Instrukcja obsługi, b. ilustracji	1

5.2 Zdjąć zabezpieczenie transportowe



1. Ostrożnie obracać wagę, aby płyta spodnia znalazła się na górze.
2. Poluzować śruby zabezpieczenia transportowego.
3. Zdjąć zabezpieczenie transportowe.

WSKAZÓWKA:

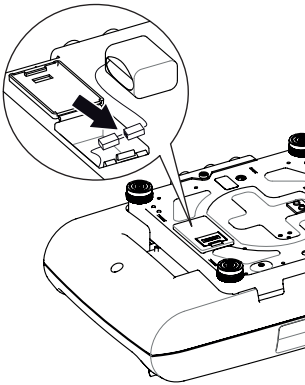
Zachować zabezpieczenie transportowe na wypadek konieczności późniejszego przetransportowania wagi.

5.3 Podłączanie zasilania

Waga zasilana jest z bloku akumulatorowego lub zasilacza (obydwa te elementy są objęte zakresem dostawy). Zależnie od modelu z wagą dostarczany jest zasilacz z adapterami wtykowymi albo zasilacz z niewymienną wtyczką euro.

Komora na baterie i gniazdo przyłączeniowe zasilacza znajdują się w spodniej części wagi.

Instalowanie i podłączanie bloku akumulatorowego



1. Nacisnąć zamek komory na baterie w kierunku nadruku „Battery“ i podnieść pokrywę.
2. Wyjąć przewód przyłączeniowy z komory na baterie.
3. Połączyć styki kabla przyłączeniowego z dołączonym blokiem akumulatorowym.
4. Włożyć blok akumulatorowy do komory na baterie.
5. Zamknąć komorę na baterie.

Podłączanie zasilacza i ładowanie bloku akumulatorowego



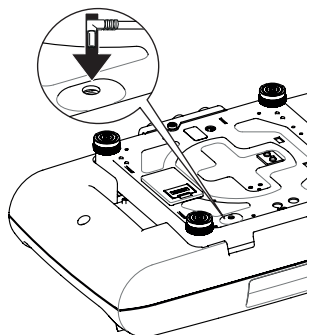
OSTRZEŻENIE!

Zagrożenie zranieniem i uszkodzeniem urządzenia wskutek użycia niewłaściwego zasilacza

Zasilacze dostępne w handlu mogą generować wyższe napięcie niż podane na zasilaczu. Może wskutek tego dojść do przegrzania, zapalenia, stopienia lub zwarcia wagi.

- Stosować wyłącznie oryginalne zasilacze sieciowe firmy seca z zintegrowaną wtyczką o regulowanym napięciu wyjściowym 12 V.

1. Podłączyć wtyczkę (odpowiadającą stosowanemu rodzajowi zasilania) do zasilacza sieciowego.



2. Włożyć wtyczkę zasilacza sieciowego do gniazda w panelu spodnim wagi.
3. Podłączyć zasilacz do gniazda sieciowego.
4. Przy pierwszym ładowaniu waga powinna być podłączona do sieci przez co najmniej 24 godziny, aby blok akumulatorowy został całkowicie naładowany.

5.4 Ustawianie i poziomowanie wagi

Waga dostarczana jest w stanie zmontowanym.

UWAGA!

Ryzyko błędnego pomiaru wskutek nieprawidłowego ustawienia wagi

Jeżeli obudowa ustawionej wagi leży na jakimś przedmiocie, np. na ręczniku, spowoduje to błędny pomiar masy ciała.

- Wagę należy ustawić tak, aby kontakt z podłożem miały wyłącznie nogi urządzenia.

1. Wagę należy ustawić na stabilnym, równym podłożu.

UWAGA!

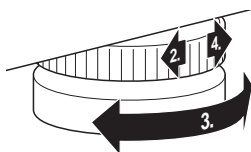
Ryzyko błędnego pomiaru wskutek niewłaściwego wypoziomowania

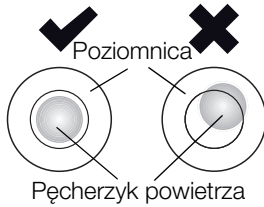
Poziomnica jest bardzo czuła. Dodatkowe przedmioty znajdujące się na wadze, np. ręczniki, mogą spowodować niewłaściwe wypoziomowanie wagi.

- Urządzenie należy poziomować wyłącznie w stanie nieobciążonym.

2. Poluzować śruby radełkowe.
3. Wagę należy wypoziomować przez obracanie śrub regulacyjnych.

Pęcherzyk powietrza poziomnicy musi się znaleźć dokładnie w środku okręgu.



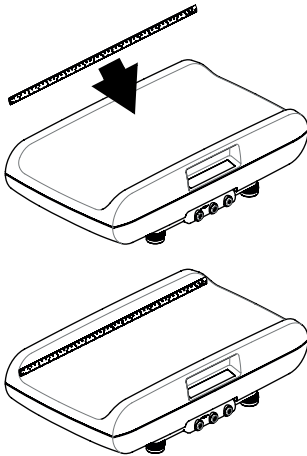


4. Dokręcić śruby radełkowe w kierunku wskazywanym przez strzałkę. Śruby regulacyjne są teraz zabezpieczone przed rozregulowaniem.

WSKAZÓWKA:

Stan wypoziomowania wagi należy sprawdzać i w razie potrzeby korygować przy każdej zmianie miejsca ustawienia.

5.5 Zakładanie wzrostomierza taśmowego



Waga jest dostarczana z wzrostomierzem taśmowym. Sposób zakładania wzrostomierza:

1. Dokładnie wyczyścić i zdezynfekować waniekę (patrz „Preparacja higieniczna” od strony 291).

WSKAZÓWKA:

Przy naklejaniu wzrostomierza taśmowego wanieka musi być czysta i sucha.

2. Ściągnąć folię ochronną z tylnej strony wzrostomierza.
3. Nakleić wzrostomierz równolegle do górnej krawędzi wanieki wagi na ściankę, w sposób pokazany na rysunku obok.

6. OBSŁUGA

**ZACHOWAJ OSTROŻNOŚĆ!****Niebezpieczeństwo zranienia**

Przed każdym użyciem urządzenia należy kontrolować jego działanie zgodnie z opisem w rozdziale „Kontrola działania” na stronie 293.

6.1 Ważenie



OSTRZEŻENIE!

Niebezpieczeństwo przewrócenia

Wagi dla niemowląt stawiane są często na powierzchniach znajdujących się na dużej wysokości. Upadek niemowlęcia z takiej powierzchni może prowadzić do ciężkich, nieodwracalnych uszkodzeń ciała lub śmierci.

- Upewnić się, że urządzenie stoi stabilnie i równo.
- Ułożyć kable zasilające (jeżeli występują) tak, by użytkownik nie mógł się o nie potknąć.
- Nigdy nie zostawiać niemowląt bez opieki.

Rozpocząwanie ważenia



1. Upewnić się, że waga nie jest obciążona.

2. Nacisnąć przycisk Start.

Widać krótko wszystkie elementy wyświetlacza, a następnie na wyświetlaczu pojawia się słowo **SECA**.

Waga jest gotowa do pracy, gdy na wyświetlaczu pojawi się komunikat **0.000**.

Jeśli waga jest podłączona do zasilacza, to na wyświetlaczu widać symbol

3. Położyć niemowlę w waniecie.

4. Odczytać wynik pomiaru.

Tarowanie (TARA)

Dzięki funkcji TARE można wyeliminować wpływ dodatkowego ciężaru (np. ręcznika czy nakładki na waniekę) na wynik ważenia.

UWAGA!

Ryzyko błędnego pomiaru wskutek nieprawidłowego ustawienia wagi

Jeśli dodatkowy przedmiot, np. duży ręcznik dotyka powierzchni, na której stoi waga, spowoduje to błędny pomiar masy ciała.

- Upewnić się, że dodatkowe ciężary dotykają wyłącznie waniek wagi.

1. Położyć dodatkowy ciężar na waniecie.



2. Nacisnąć i przytrzymać przycisk z symbolem strzałki (**hold/tare**), aż na wyświetlaczu pojawi się wskazanie „NET”.
3. Zaczekać, aż wskazanie przestanie migać, a zamiast niego pojawi się **0.000**.
4. Położyć niemowlę w waniencie.
5. Odczytać wynik pomiaru. Dodatkowy ciężar został automatycznie odliczony.
6. Aby wyłączyć funkcję TARA, należy nacisnąć przycisk z symbolem strzałki (**hold/tare**) i przytrzymać go, aż zniknie komunikat „NET”, albo wyłączyć wagę.

WSKAZÓWKA:

Maksymalna masa pokazywana przez wagę zmniejsza się o masę położonych na niej przedmiotów.

Zatrzymanie wyniku pomiaru (HOLD)

Dzięki funkcji HOLD wartość pomiaru jest wyświetlana także po zejściu pacjenta z wagi. Najpierw można zaopiekować się niemowlęciem, a dopiero później zanotować wartość pomiaru.



1. Obciążyć wagę.
2. Krótco nacisnąć przycisk z symbolem strzałki (**hold/tare**).

Komunikat miga do chwili ustabilizowania się wyniku ważenia. Następnie wartość masy ciała jest wyświetlana ciągle. Pojawia się symbol Δ (funkcja, której legalizacja jest niemożliwa) i komunikat „HOLD”.

3. Aby wyłączyć funkcję HOLD, należy krótco nacisnąć przycisk z symbolem strzałki (**hold/tare**). Symbol Δ i komunikat „HOLD” znikają. Na wyświetlaczu pojawia się wskazanie **0.000**. W razie potrzeby można przeprowadzić kolejne ważenie.

WSKAZÓWKA:

Przy włączonej funkcji Autohold wartość masy ciała wyświetla się automatycznie i ciągle (patrz rozdział „Włączanie funkcji Autohold (Ahold)” na stronie 282).

Przesyłanie wyników pomiaru do bezprzewodowego urządzenia odbiorczego



Jeśli waga jest połączona z siecią bezprzewodową **seca 360° wireless**, wyniki pomiaru można przelać jednym naciśnięciem przycisku do urządzeń odbiorczych (drukarka bezprzewodowa, komputer z adapterem sieciowym USB).

- ◆ Nacisnąć przycisk Enter ((**send/print**)).
 - krótkie naciśnięcie przycisku: wyniki pomiaru zostają przekazane do wszystkich aktywnych urządzeń odbiorczych
 - długie naciśnięcie przycisku: wynik pomiaru zostaje wydrukowany na drukarce bezprzewodowej

Automatyczne przełączanie zakresu ważenia



Waga posiada dwa zakresy ważenia. Zakres ważenia 1 (**12**) oznacza dokładniejszy pomiar przy mniejszej nośności. W zakresie ważenia 2 (**11**) można wykorzystać maksymalną nośność wagi.

Po włączeniu wagi aktywny jest zakres ważenia 1. Przekroczenie określonej wartości masy ciała powoduje samoczynne przejście wagi na zakres ważenia 2.

Aby ponownie przejść na zakres ważenia 1, należy wykonać następujące czynności:

- ◆ Całkowicie zwolnić wagę.
Zakres ważenia 1 jest znowu aktywny.

Wyłączenie wagi



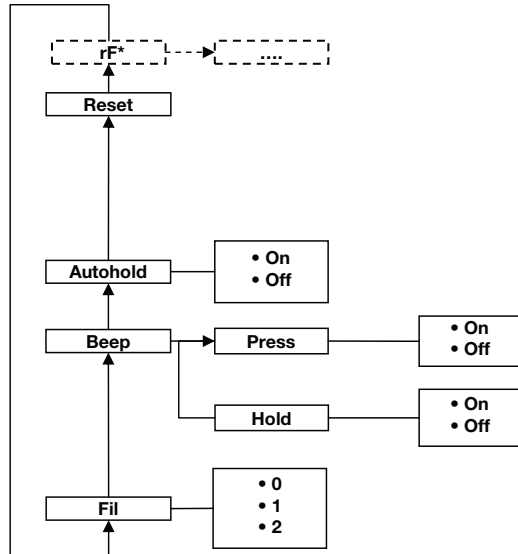
- ◆ Nacisnąć przycisk Start.

WSKAZÓWKA:

Waga wyłącza się automatycznie po krótkim czasie, jeżeli nie zostanie w tym czasie ani razu obciążona.

6.2 Dalsze funkcje (menu)

W menu wagi dostępne są dalsze funkcje. Dzięki nim wagę można optymalnie konfigurować zgodnie z warunkami użytkowania.



* Opis punktu menu „rF” znajduje się w rozdziale „Używanie wagi w grupie urządzeń bezprzewodowych” na stronie 287.

Nawigacja po menu



AhOLD



F IL



F IL 0

1. Włączyć wagę.
2. Jednocześnie naciśnięć przycisk Enter i przycisk z symbolem strzałki.
Ostatnio wybrany punkt menu pojawia się na wyświetlaczu (tutaj: Autohold „AhOLD”).
3. Naciskać przycisk z symbolem strzałki tyle razy, aż szukany punkt menu pojawi się na wyświetlaczu (tutaj: Filtrowanie „FIL”).
4. Potwierdzić wybór przyciskiem Enter.
Na wyświetlaczu pojawia się aktualne ustawienie danego punktu menu lub podmenu (tutaj: stopień „0”).



F IL 2



F IL 2

5. Aby zmienić ustawienie lub otworzyć inne podmenu, należy naciskać przycisk z symbolem strzałki tyłu, aż na wyświetlaczu pojawi się żądane ustawienie (tutaj: stopień „2”).
6. Potwierdzić ustawienie przyciskiem Enter. Menu zostaje automatycznie zamknięte.
7. Aby wprowadzić dalsze ustawienia, ponownie otworzyć menu i postępować w opisany wyżej sposób.

WSKAZÓWKA:

Jeśli przez ok. 24 sekundy nie zostanie naciśnięty żaden przycisk, menu zostanie automatycznie zamknięte.

Włączanie funkcji Autohold (Ahold)

Po włączeniu funkcji Autohold wynik każdego ważenia będzie w dalszym ciągu wyświetlany po zwolnieniu wagi. Nie jest potrzebne ręczne włączenie funkcji Hold przy każdym ważeniu.

WSKAZÓWKA:

W niektórych modelach funkcja ta jest włączona fabrycznie. W razie potrzeby można wyłączyć tę funkcję.

AhOLD

On

1. Wybrać w menu punkt „AhOLD”.
2. Potwierdzić wybór.
Aktualne ustawienie pojawia się na wyświetlaczu.
3. Wybrać żądane ustawienie:
 - On
 - Off
4. Potwierdzić wybór.
Menu zostaje automatycznie zamknięte.

Aktywacja sygnałów dźwiękowych (BEEP)

Można ustawić wagę tak, by przy każdym naciśnięciu przycisku i po ustabilizowaniu się wartości masy ciała było słychać sygnał dźwiękowy. Ma to znaczenie w przypadku funkcji Hold/Autohold.

WSKAZÓWKA:

Funkcja „Sygnał dźwiękowy przy stabilnej wartości pomiaru” jest włączona fabrycznie. W razie potrzeby można wyłączyć tę funkcję.

bEEP

1. Wybrać w menu punkt „bEEP”.
2. Potwierdzić wybór.




3. Wybrać punkt menu:
 - PrESS: sygnał dźwiękowy przy naciśnięciu przycisku
 - HoLd: sygnał dźwiękowy przy stabilnej wartości masy ciała
4. Potwierdzić wybór.
Aktualne ustawienie pojawia się na wyświetlaczu.
5. Wybrać żądane ustawienie:
 - On
 - Off
6. Potwierdzić wybór.
Menu zostaje automatycznie zamknięte.
7. Aby włączyć sygnały dźwiękowe także dla drugiej funkcji, należy powtórzyć powyższe czynności.

Ustawianie funkcji filtrowania (Fil)






Dzięki funkcji filtrowania (FIL = filtr) można zmniejszyć wpływ zakłóceń na proces ważenia (spowodowanych np. ruchami pacjenta).

1. Wybrać w menu punkt „FIL”.
2. Potwierdzić wybór.
Aktualne ustawienie pojawia się na wyświetlaczu.
3. Wybrać stopień filtrowania.
 - 0: niski stopień filtrowania
 - 1: średni stopień filtrowania
 - 2: wysoki stopień filtrowania
4. Potwierdzić wybór.
Menu zostaje automatycznie zamknięte.

Ustawianie podświetlenia wyświetlacza (Lcd)





Czas trwania i jasność podświetlenia wyświetlacza można zmieniać.

1. Wybrać w menu punkt „Lcd”.
2. Potwierdzić wybór.
3. Wybrać punkt menu:
 - dUr: czas trwania
 - bri: jasność
4. Potwierdzić wybór.
Aktualne ustawienie pojawia się na wyświetlaczu.

5. Wybrać żądane ustawienie:

Funkcja	Ustawienie
Czas trwania	<ul style="list-style-type: none">• Short (ok. 15 sek.)• Long (ok. 45 sek.)• PERM (ciągle)
Jasność	<ul style="list-style-type: none">• 50 %• 100 %• Off

6. Potwierdzić wybór.

Menu zostaje automatycznie zamknięte.

7. Aby dokonać ustawień także dla drugiej funkcji, należy powtórzyć powyższe czynności.

Przywracanie ustawień fabrycznych (RESET)

Ustawienia fabryczne można przywrócić dla następujących funkcji:

Funkcja	Ustawienie fabryczne
Autohold (AhoLd)	zależnie od modelu
Sygnal dźwiękowy (PrESS)	Off
Sygnal dźwiękowy (HoLd)	On
Filtrowanie (FiL)	1
Moduł bezprzewodowy (SYS)	Off
Autosend (ASEnd)	Off
Autoprint (APrt)	Off

WSKAZÓWKA:

Przy przywracaniu ustawień fabrycznych moduł bezprzewodowy zostaje wyłączony. Informacje o zdefiniowanych grupach urządzeń bezprzewodowych zostają zachowane. Nie ma potrzeby ponownego definiowania grup urządzeń bezprzewodowych.



1. Wybrać w menu punkt „rESEt”.

2. Potwierdzić wybór.

Menu zostaje automatycznie zamknięte.

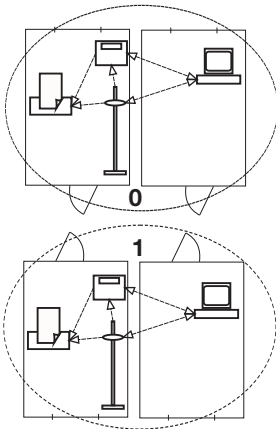
3. Wyłączyć wagę.

Ustawienia fabryczne zostają przywrócone i będą aktywne po ponownym włączeniu wagi.

7. SIĘĆ BEZPRZEWODOWA SECA 360° WIRELESS

7.1 Wprowadzenie

Grupy urządzeń bezprzewodowych seca



To urządzenie jest wyposażone w moduł bezprzewodowy. Moduł bezprzewodowy umożliwia bezprzewodową transmisję wyników pomiaru do celów analizy i dokumentacji. Dane można wysyłać do następujących urządzeń:

- drukarka bezprzewodowa seca
- komputer z adapterem bezprzewodowym USB seca

Sieć bezprzewodowa **seca 360° wireless** wykorzystuje grupy urządzeń bezprzewodowych. Grupa urządzeń bezprzewodowych to wirtualna grupa urządzeń nadawczych i odbiorczych. W przypadku używania większej liczby urządzeń nadawczych i odbiorczych tego samego typu, dla tego urządzenia można skonfigurować do 3 grup urządzeń bezprzewodowych (0, 1, 2).

Zdefiniowanie większej ilości grup urządzeń bezprzewodowych zapewnia niezawodną transmisję wartości pomiarowych do właściwych urządzeń, gdy w kilku pomieszczeniach diagnostycznych korzysta się równocześnie z porównywalnego sprzętu.

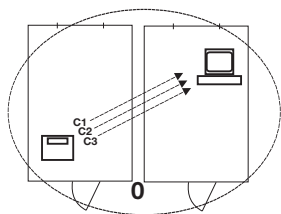
Maksymalna odległość między urządzeniem nadawczym a odbiorczym wynosi ok. 10 metrów. Niektóre uwarunkowania lokalne, jak np. grubość i rodzaj ścian, mogą zmniejszać zasięg.

W jednej grupie urządzeń bezprzewodowych możliwe jest łączenie następujących urządzeń:

- 1 waga dla niemowląt
- 1 waga osobowa
- 1 wzrostomierz
- 1 drukarka bezprzewodowa seca
- 1 komputer z adapterem bezprzewodowym USB seca

Kanały

W obrębie jednej grupy urządzeń bezprzewodowych urządzenia komunikują się na trzech kanałach (C1, C2, C3). Zapewnia to niezawodną i niezakłóconą transmisję danych.



Przy definiowaniu grupy urządzeń bezprzewodowych użyciem tej wagi urządzenie proponuje trzy kanały, które zapewniają optymalną transmisję danych. Zalecamy użycie zaproponowanych numerów kanałów.

Numerzy kanałów (od 0 do 99) można też wybrać ręcznie, np. jeśli ma zostać zdefiniowanych więcej grup urządzeń bezprzewodowych.

Aby zapewnić niezakłóconą transmisję danych, kanały należy rozmieścić dostatecznie daleko od siebie. Zaleca się odstęp co najmniej 30. Każdy numer kanału może być wykorzystany tylko raz.

Przykład konfiguracji: numery kanałów przy definiowaniu 3 grup urządzeń bezprzewodowych w obrębie jednej przychodni:

- grupa urządzeń bezprzewodowych 0: C1=_0, C2=30, C3=60
- grupa urządzeń bezprzewodowych 1: C1=10, C2=40, C3=70
- grupa urządzeń bezprzewodowych 2: C1=20, C2=50, C3=80

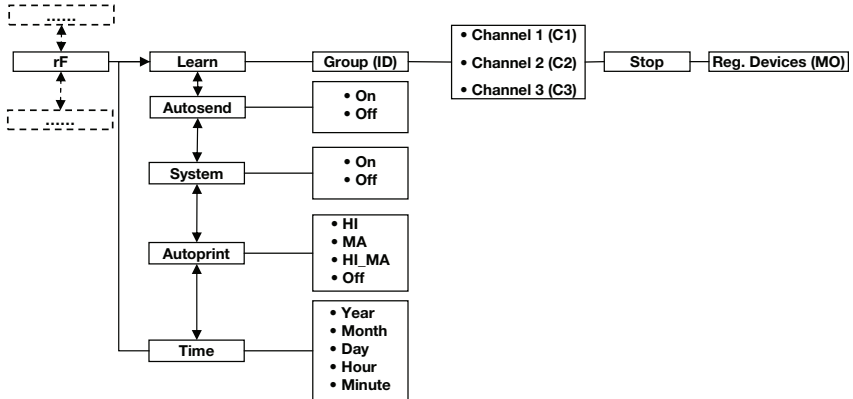
Rozpoznawanie urządzeń

Po zdefiniowaniu przy użyciu wagi grupy urządzeń bezprzewodowych waga zaczyna szukać innych aktywnych urządzeń systemu **seca 360° wireless**. Rozpoznane urządzenia są wyświetlane na wyświetlaczu wagi jako moduły (np. „MO 3”). Cyfry mają następujące znaczenie:

- 1: waga osobowa
- 2: wzrostomierz
- 3: drukarka bezprzewodowa
- 4: komputer z adapterem bezprzewodowym USB seca
- 7: waga dla niemowląt
- 5, 6 i 8-12: zarezerwowane na wypadek rozszerzenia systemu

7.2 Używanie wagi w grupie urządzeń bezprzewodowych

Wszystkie funkcje potrzebne do używania urządzenia w sece grupie urządzeń bezprzewodowych znajdują się w podmenu „rF”. Informacje na temat sposobu obsługi menu znajdują się na str. 281.



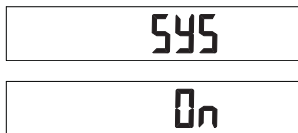
Włączanie modułu bezprzewodowego (SYS)

Urządzenie dostarczone jest z wyłączonym modułem bezprzewodowym. Przed zdefiniowaniem grupy urządzeń bezprzewodowych należy go włączyć.

WSKAZÓWKA:

Włączenie modułu bezprzewodowego powoduje zwiększenie zużycia prądu przez urządzenie. Do używania urządzenia w sieci bezprzewodowej zaleca się stosowanie zasilacza.

1. Włączyć urządzenie.
 2. W podmenu „rF” wybrać punkt menu „SYS”.
 3. Potwierdzić wybór.
 4. Wybrać ustawienie „On”.
 5. Potwierdzić wybór.
- Menu zostaje automatycznie zamknięte.



Definiowanie grupy urządzeń bezprzewodowych (Lrn)

W celu zdefiniowania grupy urządzeń bezprzewodowych należy wykonać następujące czynności:

1. Włączyć urządzenie.
2. Otworzyć menu.

rF

Lrn

ld 0

ld 1

C1 0

C230

C360

StOP

- Wybrać w menu punkt „rF”.
- Potwierdzić wybór.
- W podmenu „rF” wybrać punkt „Lrn” (Learn).
- Potwierdzić wybór.

Pojawia się aktualnie ustawiona grupa urządzeń bezprzewodowych (tutaj: grupa urządzeń bezprzewodowych 0 „ld 0”).

Jeśli grupa urządzeń bezprzewodowych „0” już istnieje, a konieczne jest zdefiniowanie kolejnej grupy urządzeń bezprzewodowych, należy przy użyciu przycisku z symbolem strzałki wybrać inny ID (tutaj: grupa urządzeń bezprzewodowych 1 „ld 1”).

- Potwierdzić wybór grupy urządzeń bezprzewodowych.

Urządzenie proponuje numer kanału dla kanału 1 (tutaj: „C1 0”).

Można przyjąć zaproponowany numer kanału lub ustawić inny numer kanału przy użyciu przycisku z symbolem strzałki.

- Potwierdzić wybór dla kanału 1.

Urządzenie proponuje numer kanału dla kanału 2 (tutaj: „C230”).

Można przyjąć zaproponowany numer kanału lub ustawić inny numer kanału przy użyciu przycisku z symbolem strzałki.

WSKAZÓWKA:

Dwucyfrowe numery kanałów zapisywane są bez spacji. Komunikat „C230” oznacza: kanał „2”, numer kanału „30”.

- Potwierdzić wybór dla kanału 2.

Urządzenie proponuje numer kanału dla kanału 3 (tutaj: „C360”).

Można przyjąć zaproponowany numer kanału lub ustawić inny numer kanału przy użyciu przycisku z symbolem strzałki.

- Potwierdzić wybór dla kanału 3.

Na wyświetlaczu pojawia się komunikat StOP.

Urządzenie czeka na sygnały innych bezprzewodowych urządzeń znajdujących się w zasięgu.

WSKAZÓWKA:

Przy podłączaniu niektórych urządzeń do grupy urządzeń bezprzewodowych należy zachować określone procedury włączeniowe. Stosować się do instrukcji obsługi używanego urządzenia.

11. Włączyć urządzenie, które ma być podłączone do grupy urządzeń bezprzewodowych, np. drukarkę bezprzewodową.

Krótki sygnał akustyczny sygnalizuje rozpoznanie drukarki bezprzewodowej.

WSKAZÓWKA:

Po zintegrowaniu drukarki bezprzewodowej z grupą urządzeń bezprzewodowych należy wybrać opcję druku (menu\rF\APrt) i ustawić godzinę (menu\rF\tIME).

12. Czynność 11. powtórzyć dla wszystkich urządzeń, które mają być zintegrowane z tą grupą urządzeń bezprzewodowych.
13. Nacisnąć przycisk Enter, by zakończyć wyszukiwanie.
14. Nacisnąć przycisk z symbolem strzałki, aby wyświetlić wszystkie urządzenia, które zostały rozpoznane (tutaj: „MO 3“, drukarka bezprzewodowa). Jeśli z grupą urządzeń bezprzewodowych zostało zintegrowanych więcej urządzeń, należy nacisnąć przycisk z symbolem strzałki kilka razy, aby upewnić się, że wszystkie urządzenia zostały rozpoznane przez wagę.
15. Nacisnąć przycisk Enter, aby zamknąć menu, albo zaczekać, aż nastąpi to automatycznie.



Włączanie funkcji automatycznego przesyłania (ASend)

Urządzenie można skonfigurować tak, by wyniki pomiaru były przekazywane automatycznie do wszystkich aktywnych urządzeń odbiorczych podłączonych do tej samej grupy urządzeń bezprzewodowych (np.: drukarki bezprzewodowej, komputera z bezprzewodową kartą sieciową USB).

WSKAZÓWKA:

Przy używaniu drukarki bezprzewodowej należy się upewnić, że opcja wydruku nie została ustawiona na „Off” („Wybór opcji wydruku (APrt)” na stronie 290).

1. Włączyć urządzenie.

ASEnd

On

Wybór opcji wydruku (APrt)

APrt

PA

Ustawianie godziny (Time)

tIME

2. W podmenu „rF” wybrać punkt „ASEnd” i potwierdzić wybór.
3. Wybrać ustawienie „On” i potwierdzić wybór. Menu zostaje automatycznie zamknięte.

Urządzenie można skonfigurować tak, by wyniki pomiaru były automatycznie drukowane na drukarce bezprzewodowej podłączonej do grupy urządzeń bezprzewodowych.

WSKAZÓWKA:

Funkcja ta jest dostępna tylko, jeżeli seca drukarka bezprzewodowa została podłączona do grupy urządzeń bezprzewodowych przy użyciu funkcji „Learn”.

1. Włączyć urządzenie.
2. W podmenu „rF” wybrać punkt „APrt” i potwierdzić wybór.
3. Wybrać ustawienie zgodne z kombinacją urządzeń:
 - HI: wyniki pomiaru ze wzrostomierzy (w tym modelu brak tej funkcji)
 - MA: wyniki pomiaru z wag
 - HI_MA: wyniki pomiaru ze wzrostomierzy i wag (w tym modelu brak tej funkcji)
 - Off: brak automatycznego wydruku, drukowanie tylko po długim naciśnięciu przycisku Enter w trakcie ważenia.
4. Potwierdzić wybór. Menu zostaje automatycznie zamknięte.

System można skonfigurować tak, by drukarka bezprzewodowa automatycznie dodawała datę i godzinę do wyników pomiaru. W tym celu należy ustawić datę i godzinę w urządzeniu i przekazać te dane do zegara systemowego drukarki bezprzewodowej.

WSKAZÓWKA:

Funkcja ta jest dostępna tylko, jeżeli seca drukarka bezprzewodowa została podłączona do grupy urządzeń bezprzewodowych przy użyciu funkcji „Learn”.

1. Włączyć urządzenie.
2. W podmenu „rF” wybrać punkt menu „tIME”.

YEA 13

3. Potwierdzić wybór.
Na wyświetlaczu pojawia się aktualne ustawienie „rok” (**YEA**).
4. Ustawić właściwy rok.
5. Potwierdzić wybór.
6. Powtórzyć czynności 4. i 5. tak samo dla ustawień „miesiąc” (**Mon**), „dzień” (**dAY**), „godzina” (**hour**) i „minuta” (**Min**).
7. Potwierdzić każdy wybór.
Po potwierdzeniu ustawienia „minuta” menu zostaje automatycznie zamknięte.
Ustawienia zostaną automatycznie przekazane do drukarki bezprzewodowej.
Drukarka bezprzewodowa będzie automatycznie dodawać datę i godzinę do każdego wydruku.

WSKAZÓWKA:

W ramach dalszego korzystania z drukarki bezprzewodowej należy się stosować do instrukcji obsługi drukarki bezprzewodowej.

8. PREPARACJA HIGIENICZNA



OSTRZEŻENIE!

Porażenie prądem elektrycznym

Urządzenie nie jest pozbawione zasilania po wyłączeniu włącznika-wyłącznika i zgaśnięciu wyświetlacza. Przy używaniu płynów przy urządzeniu może dojść do porażenia prądem elektrycznym.

- Przed rozpoczęciem preparacji higienicznej upewnić się, że urządzenie jest wyłączone.
- Przed rozpoczęciem każdej preparacji higienicznej należy odłączyć wtyczkę sieciową od gniazda sieciowego.
- Wykluczyć dostanie się cieczy do urządzenia.



ZACHOWAJ OSTROŻNOŚĆ!

Uszkodzenie urządzenia

Nieodpowiednie środki czyszczące i dezynfekcyjne mogą uszkodzić wrażliwe powierzchnie urządzenia.

- Nie używaj ostrych ani szorujących środków czyszczących.
- Nie używaj spirytusu ani benzyny.
- Używać wyłącznie środków dezynfekcyjnych przystosowanych do wrażliwych powierzchni. Odpowiednie środki dezynfekcyjne są dostępne w handlu specjalistycznym.

8.1 Czyszczenie

- ◆ W razie potrzeby czyścić powierzchnie urządzenia miękką ściereczką, zwilżoną łagodnym roztworem mydła w wodzie.

8.2 Dezynfekcja

UWAGA!

Uszkodzenie urządzenia

Szybki podziałek i wyświetlacz są wykonane ze szkła akrylowego. Szybki ze szkła akrylowego mogą pękać albo matowieć wskutek stosowania nieodpowiednich środków dezynfekcyjnych.

- Stosować wyłącznie środki dezynfekcyjne przystosowane do wrażliwych powierzchni. Odpowiednie środki dezynfekcyjne są dostępne w handlu specjalistycznym.
1. Przestrzegać instrukcji stosowania środka dezynfekcyjnego.
 2. Dezynfekować urządzenie regularnie miękką ściereczką, zwilżoną odpowiednim środkiem dezynfekcyjnym.
 3. Przestrzegać następujących terminów:

Termin	Komponent
Przed każdym pomiarem	Wanienka

Termin	Komponent
Po każdym pomiarze	Wanienka
W razie potrzeby	Elementy wskazujące, elementy obsługowe, obudowa

8.3 Sterylizacja

Sterylizacja urządzenia jest niedozwolona.

9. KONTROLA DZIAŁANIA

- ◆ Przed każdym użyciem należy skontrolować jej działanie.

Do zakresu pełnej kontroli działania urządzenia należą:

- kontrola wzrokowa pod kątem uszkodzeń mechanicznych
- kontrola ustawienia urządzenia
- kontrola wzrokowa i kontrola działania elementów wskazujących
- kontrola działania wszystkich elementów obsługowych pokazanych w rozdziale „Przegląd”
- kontrola działania opcjonalnych akcesoriów

W razie stwierdzenia błędów lub niezgodności w ramach kontroli należy najpierw spróbować usunąć błędy na podstawie wskazówek podanych w rozdziale „Co zrobić, jeżeli...?”.




OSTROŻNIE!

Niebezpieczeństwo zranienia

W razie stwierdzenia w ramach kontroli błędów albo niezgodności, których nie można usunąć na podstawie rozdziału „Co zrobić, jeżeli...?”, urządzenia nie wolno używać.

- Zlecić naprawę urządzenia serwisowi seca albo autoryzowanemu partnerowi serwisowemu.
- Stosować się do rozdziału „Konserwacja/legalizacja ponowna” w tym dokumencie.

10. CO ROBIĆ, JEŻELI...?

Zakłócenie	Przyczyna/naprawa
... po obciążeniu nie jest wyświetlany wynik ważenia?	Brak zasilania wagi. - Sprawdzić, czy waga jest włączona. - Sprawdzić, czy blok akumulatorowy jest zainstalowany, a jego styki prawidłowo podłączone.
... przed rozpoczęciem ważenia nie pojawia się 0.000?	Waga została obciążona przed włączeniem. - Zdjąć obciążenie z wagi. - Wyłączyć i ponownie włączyć wagę.
... jeden z segmentów świeci ciągle lub nie świeci wcale?	W tym miejscu występuje usterka. - Skontaktować się z serwisem.
... pojawia się symbol  ?	Napięcie bloku akumulatorowego spada. - Naładować blok akumulatorowy.
... pojawia się wskazanie „bAtt“?	Blok akumulatorowy jest wyczerpany. - Naładować blok akumulatorowy.
... pojawia się wskazanie „StOP“?	Zostało przekroczone maksymalne obciążenie. - Zdjąć obciążenie z wagi.
... pojawia się symbol „tEMP“?	Temperatura otoczenia wagi jest za wysoka lub za niska. - Ustawić wagę w otoczeniu o temperaturze od +10°C do +40°C. - Zaczekać ok. 15 minut, aż waga dostosuje się do temperatury otoczenia.
... jeśli po włączeniu wagi przy pierwszym przesyłaniu wyników pomiaru słychać dwa sygnały dźwiękowe?	Urządzenie nie mogło przestać wyników pomiaru do bezprzewodowego urządzenia odbiorczego (drukarka bezprzewodowa seca albo komputer z adapterem bezprzewodowym USB seca). - Upewnić się, że waga jest zintegrowana z siecią bezprzewodową. - Upewnić się, że urządzenie odbiorcze jest włączone. Odbiór jest zakłócany przez znajdujące się w pobliżu urządzenia wysokoczęstotliwościowe (np. telefony komórkowe). - Zachować minimalną odległość 1 metra między urządzeniami wysokoczęstotliwościowymi i urządzeniami nadawczymi oraz odbiorczymi sieci bezprzewodowej seca. WSKAZÓWKA: Jeśli to zakłócenie nie zostanie usunięte, przy kolejnych próbach transmisji danych nie będzie już słychać żadnych ostrzeżeń akustycznych.

Zakłócenie	Przyczyna/naprawa
... w menu „rF” widoczny jest tylko punkt „SYS”?	Moduł bezprzewodowy jest wyłączony. - Włączyć moduł bezprzewodowy („Włączanie modułu bezprzewodowego (SYS)” na stronie 287).
... w menu „rF” widoczne są tylko punkty „SYS” i „Lrn”?	Moduł bezprzewodowy jest włączony, ale nie została zdefiniowana żadna grupa urządzeń bezprzewodowych. - Zdefiniować grupę urządzeń bezprzewodowych („Definiowanie grupy urządzeń bezprzewodowych (Lrn)” na stronie 287).
... w menu „rF” niewidoczne są punkty „APrt” i „tiME”?	Do grupy urządzeń bezprzewodowych nie została podłączona żadna drukarka bezprzewodowa. - Zarejestrować drukarkę bezprzewodową w grupie urządzeń bezprzewodowych w menu „Lrn” („Definiowanie grupy urządzeń bezprzewodowych (Lrn)” na stronie 287).
... po otwarciu menu punkt „rF” nie jest wyświetlany?	Moduł sieci bezprzewodowej wagi jest uszkodzony. - Skontaktować się z serwisem.
... pojawia się symbol „Er:X:11”?	Waga jest obciążona za bardzo lub nierówno. - Zdjąć obciążenie z wagi lub rozłożyć równo ciężar. - Uruchomić ponownie wagę.
... pojawia się symbol „Er:X:12”?	Waga została włączona ze zbyt dużym obciążeniem. - Zdjąć obciążenie z wagi. - Uruchomić ponownie wagę.
... pojawia się symbol „Er:X:16”?	Waga została wprowadzona w drgania i nie można wyznaczyć punktu zerowego. - Nie dotykać wózka czy stołu, na którym stoi waga. - Uruchomić ponownie wagę.
... po naciśnięciu przycisku Enter (send/print) pojawia się wskazanie „Er:X:71”?	Brak możliwości transmisji danych, moduł bezprzewodowy jest wyłączony. - Włączyć moduł bezprzewodowy („Włączanie modułu bezprzewodowego (SYS)” na stronie 287).

Zakłócenie	Przyczyna/naprawa
... po naciśnięciu przycisku Enter (send/print) pojawia się wskazanie „Er:X:72“?	Brak możliwości transmisji danych, nie jest zdefiniowana grupa urządzeń bezprzewodowych. - Zdefiniować grupę urządzeń bezprzewodowych („Definiowanie grupy urządzeń bezprzewodowych (Lrn)” na stronie 287).

11.KONSERWACJA/LEGALIZACJA PONOWNA

11.1 Informacje odnośnie konserwacji i legalizacji ponownej

Przed dokonaniem legalizacji ponownej zalecamy przeprowadzenie konserwacji.

UWAGA!

Ryzyko błędnego pomiaru wskutek nieprawidłowej konserwacji

- Konserwacje i naprawy zlecać wyłącznie serwisowi firmy seca albo autoryzowanemu partnerowi serwisowemu.
- Adres najbliższego serwisu można znaleźć na stronie www.seca.com lub otrzymać e-mailem po wysłaniu zapytania na adres service@seca.com.

Legalizacja ponowna powinna być przeprowadzana przez wykwalifikowany personel zgodnie z krajowymi przepisami. Rok legalizacji pierwotnej znajduje się za znakiem CE na tabliczce znamionowej nad numerem jednostki notyfikowanej 0109 (Heski Urząd Miar i Wag [Hessische Eichdirektion, Niemcy]).

Urządzenie musi być poddane legalizacji ponownej, jeśli doszło do naruszenia jednej lub kilku cech albo jeżeli stan licznika legalizacji nie zgadza się z liczbą wskazującą dotychczasową ilość legalizacji, podaną na aktualnej cesze legalizacyjnej. Jeżeli plomby są naruszone, należy się skontaktować bezpośrednio z serwisem firmy seca.

11.2 Sprawdzanie stanu licznika legalizacji

Ta waga seca jest wagą legalizowaną. Legalizacji mogą dokonywać tylko autoryzowane jednostki. W celu zapewnienia zgodności z prawem waga została wyposażona w licznik legalizacji, który rejestruje każdą zmianę parametrów technicznych związanych z legalizacją.

W celu sprawdzenia, czy legalizacja wagi jest zgodna z obowiązującymi przepisami, należy wykonać następujące czynności:

1. Wyłączyć wagę, jeśli jest włączona.
2. Nacisnąć i przytrzymać dowolny przycisk i włączyć wagę.

Na wyświetlaczu przez kilka sekund miga aktualny stan licznika legalizacji.



3. Porównać wyświetlony stan licznika legalizacji z liczbą podaną na cesze legalizacyjnej, wskazującą dotychczasową ilość legalizacji.



Warunkiem poprawności legalizacji jest zgodność obu tych liczb. Jeśli cecha legalizacyjna nie zgadza się z licznikiem legalizacji, konieczne jest przeprowadzenie legalizacji ponownej. Zwrócić się do partnera serwisowego albo serwisu seca. Po przeprowadzeniu legalizacji ponownej stan licznika legalizacji jest oznaczany nową, zaktualizowaną cechą legalizacyjną. Cecha ta jest zabezpieczona dodatkową pieczęcią osoby uprawnionej do przeprowadzenia legalizacji ponownej. Cechę legalizacyjną można nabyć za pośrednictwem serwisu seca.

12. DANE TECHNICZNE

12.1 Ogólne dane techniczne

Ogólne dane techniczne seca 757	
Wymiary <ul style="list-style-type: none">• Szerokość• Długość• Wysokość	320 mm 551 mm 151 mm
Masa własna	ok. 7,1 kg
Warunki otoczenia, praca <ul style="list-style-type: none">• Temperatura• Ciśnienie powietrza• Wilgotność powietrza	+10°C do +40°C (50°F do 104°F) 700 - 1060 hPa 30% - 80%, niekondensująca
Warunki otoczenia, przechowywanie <ul style="list-style-type: none">• Temperatura• Ciśnienie powietrza• Wilgotność powietrza	-10°C do +65°C (14°F do 149°F) 700 - 1060 hPa 0% - 95%, niekondensująca
Warunki otoczenia, transport <ul style="list-style-type: none">• Temperatura• Ciśnienie powietrza• Wilgotność powietrza	-10°C do +65°C (14°F do 149°F) 700 - 1060 hPa 0% - 95%, niekondensująca
Wysokość cyfr	11 mm
Zasilanie	Blok akumulatorowy, zasilacz
Pobór prądu <ul style="list-style-type: none">• przy wyłączonym module bezprzewodowym i bez podświetlenia• przy aktywnym module bezprzewodowym i stałym podświetleniu (100%)	ok. 47 mA ok. 100 mA
Maksymalny czas pracy z akumulatora <ul style="list-style-type: none">• przy wyłączonym module bezprzewodowym i bez podświetlenia• przy włączonym module bezprzewodowym	ok. 2880 minut Zaleca się używanie zasilacza
Wyrób medyczny zgodny z dyrektywą 93/42/WE	Klasa I z funkcją pomiaru
EN 60 601-1: <ul style="list-style-type: none">• urządzenie z izolacją ochronną, klasa ochrony II:• urządzenie elektromedyczne, typ B:	 
Klasa ochronności	IP20
Rodzaj pracy	Praca ciągła

Ogólne dane techniczne seca 757	
Bezprzewodowa transmisja danych <ul style="list-style-type: none"> • Pasmo częstotliwości • Moc nadawania • Zastosowane normy 	2,433 GHz - 2,480 GHz < 10 mW EN 300 328 EN 301 489-1 EN 301 489-17

12.2 Parametry ważenia

Parametry ważenia seca 757	
Legalizacja zgodnie z dyrektywą 2009/23/WE	Klasa III
Maksymalne obciążenie <ul style="list-style-type: none"> • Zakres ważenia 1 • Zakres ważenia 2 	5 kg 15 kg
Minimalne obciążenie <ul style="list-style-type: none"> • Zakres ważenia 1 • Zakres ważenia 2 	0,04 kg 0,1 kg
Jednostka skali <ul style="list-style-type: none"> • Zakres ważenia od 1, 0 do 5 kg • Zakres ważenia 2, > 5 kg 	2 g 5 g
Zakres tarowania	maks. 15 kg
Dokładność przy legalizacji pierwotnej <ul style="list-style-type: none"> • Zakres ważenia 1, do 1 kg • Zakres ważenia 1, od 1 kg do 4 kg • Zakres ważenia 1, od 4 kg do 5 kg • Zakres ważenia 2, do 2,5 kg • Zakres ważenia 2, od 2,5 kg do 10 kg • Zakres ważenia 2, od 10 kg do 15 kg 	± 1 g ± 2 g ± 3 g ± 2,5 g ± 5 g ± 7,5 g

13. AKCESORIA OPCJONALNE

Urządzenia seca 360° wireless	Numer artykułu
Drukarka bezprzewodowa <ul style="list-style-type: none"> • seca 360° wireless printer 465 • seca 360° wireless printer advanced 466 	warianty zgodne z wymogami kraju użytkownika warianty zgodne z wymogami kraju użytkownika
Aplikacja PC <ul style="list-style-type: none"> • seca analytics 115 	pakiety licencyjne zależne od aplikacji

Adapter bezprzewodowy USB • seca 360° wireless USB adapter 456	456-00-00-009
--	---------------

14. CZĘŚĆ ZAMIENNA

Część zamienna	Numer artykułu
Zasilacz z wtyczką euro: 230 V~ / 50 Hz / 12 V= / 150 mA	68-32-10-252
Przełączany zasilacz z adapterami: 100-240 V~ / 50-60 Hz / 12 V= / 0.5 A	68-32-10-265
Blok akumulatorowy, 6-krotny	68-22-12-721
Wzrostomierz, samoprzylepny	19-17-01-264

15. UTYLIZACJA

15.1 Utylizacja urządzenia



Urządzenia nie należy wyrzucać do zwykłych odpadów domowych. Urządzenie należy utylizować w sposób obowiązujący dla zużytych urządzeń elektronicznych. Przestrzegać obowiązujących przepisów krajowych. Więcej informacji udziela nasz serwis dostępny pod adresem:

service@seca.com

15.2 Baterie i akumulatory



Zużytych baterii i akumulatorów nie należy wyrzucać do zwykłych odpadów domowych, niezależnie od tego, czy zawierają substancje szkodliwe, czy nie. Każdy użytkownik jest ustawowo zobowiązany do oddawania zużytych baterii i akumulatorów w komunalnych punktach zbiórki lub punktach zbiórki zorganizowanych w miejscach handlowych. Baterie i akumulatory należy oddawać w stanie całkowicie rozładowanym.

16. GWARANCJA

Na wady spowodowane błędami materiałowymi albo produkcyjnymi udzielamy dwuletniej gwarancji, licząc od dnia dostawy. Gwarancja nie obejmuje części ruchomych, takich jak baterie, kable, zasilacze sieciowe, akumulatory itp. Wady objęte gwarancją są usuwane bezpłatnie za okazaniem dowodu zakupu. Inne roszczenia nie będą uwzględniane. Jeżeli urządzenie znajduje się w miejscu innym niż siedziba klienta, koszty transportu w obydwie strony ponosi klient. W przypadku szkód transportowych roszczeń z tytułu gwarancji można dochodzić tylko pod warunkiem, że waga transportowana była w kompletnym, oryginalnym opakowaniu i została zabezpieczona i zamocowana w opakowaniu zgodnie ze stanem oryginalnym. Dlatego należy przechowywać wszystkie elementy opakowania.

Otwarcie urządzenia przez osoby, które nie posiadają wyraźnej autoryzacji producenta, skutkuje wygaśnięciem wszelkich roszczeń z tytułu gwarancji.

Klienci zagraniczni dochodzą roszczeń gwarancyjnych bezpośrednio u sprzedawcy w danym kraju.

FOR USA AND CANADA:

seca
seca 757



FCC ID: X6T172A01

IC: 8898A-172A01

This device complies with Part 15 of the FCC Rules and with RSS-210 of Industry Canada. Operation is subject to the following two conditions. (1) this device may not cause harmful interference, and (2) this device must accept any interference received, including interference that may cause undesired operation.

NOTE

This device complies with Part 15 of the FCC Rules and with RSS-210 of Industry Canada. Operation is subject to the following two conditions:

- This device may not cause harmful interference.
- This device must accept any interference received, including interference that may cause undesired operation.

NOTE

Changes or modifications made to this equipment not expressly approved by seca may void the FCC authorization to operate this equipment.

NOTE

Radiofrequency radiation exposure Information: This equipment complies with FCC radiation exposure limits set forth for an uncontrolled environment. This equipment should be installed and operated with minimum distance of 1 m between the radiator and your body. This transmitter must not be co-located or operating in conjunction with any other antenna or transmitter.



Konformitätserklärung
Declaration of conformity
Certificat de conformité
Dichiarazione di conformità
Declaración de conformidad
Overensstemmelsesattest
Försäkran om överensstämmelse
Konformitetserklæring
Vaatimuksenmukaisuusvakuutus
Verklaring van overeenkomst
Declaração de conformidade
Δήλωση Συμβατότητας
Prohlášení o shodě
Vastavusdeklaratsioon
Megfelelőségi nyilatkozat
Atitikties patvirtinimas
Atbilstības apliecinājums
Oświadczenie o zgodności
Izjava o skladnosti
Vyhlásenie o zhode
Onay belgesi
Izjava o sukladnosti

Die nichtselbsttätige Säuglingswaage
The non-automatic baby scales
Balance pour nourrissons non automatique
La bilancia no autoazionante per neonati
La báscula para bebés no automática
Den ikke-automatiske babyvægt
Den icke automatiska spädbarnsvågen
Den ikke-automatiske spedbarnsvekten
Ei-automaattinen vauvanvaaka
De niet-automatische zuigelingenweegschaal
A balança não automática para lactentes
Η μη αυτόματη ζυγαριά βρεφών
Váhy s neautomatikovou činností pro kojence
Imikute kaalumiseks kasutatavad mitteautomaatkaalud
A nem automatikus működéssű csecsemőmérleg
Neautomatinės kūdikių svarstyklės
Manuālie (neautomātiskie) zīdaiņu svāri
Nieautomatyczna waga dla niemowląt
Neavtomatska otroška tehtnica
Nesamostatná dojčenská váha
Otomatik olmayan bebek tartısı
Neautomatska vaga za dojenčad

seca 757

Model: 757-70-21-008

EG-Bauartzulassung CH-W1-13014
EC type approval CH-W1-13014
Homologation CE CH-W1-13014
Omologazione del tipo costruttivo CEE CH-W1-13014
Homologación CE CH-W1-13014
EF-typegodkendelse CH-W1-13014
EG-kontroll CH-W1-13014
EF-konstruksjonstype-godkjennelse CH-W1-13014
EY-tyyppihyväksyntä CH-W1-13014
EG-modelkeuring CH-W1-13014
Homologação CE de tipo de construção CH-W1-13014
Αδεία κατασκευαστικού τρόπου E.K. CH-W1-13014
ES schválení typu CH-W1-13014
EÜ-tüübikinnitus CH-W1-13014
A CH-W1-13014 EU-típusengedély
ES kvalifikacijos patvirtinimas Nr. CH-W1-13014
Izgatavošanas veida atļauja CH-W1-13014
Dopuszczenie na rynek UE nr CH-W1-13014
Odobritev vzorca EU CH-W1-13014
Schválenie konštrukcie EÜ CH-W1-13014
EG üretim türü izni CH-W1-13014
EZ-dozvola izvedbe CH-W1-13014

D ... entspricht dem in der Bescheinigung über die Bauartzulassung beschriebenen Baumuster. Die Waage erfüllt die geltenden Anforderungen folgender Richtlinien:

2009/23/EG über nichtselbsttätige Waagen, 93/42/EWG über Medizinprodukte, EN 45501 über metrologische Aspekte nichtselbsttätiger Waagen; EN 300 328, EN 301 489-1 und -17 über elektromagnetische Verträglichkeit und Funkspektrumangelegenheiten.

GB ... corresponds to the type described in the certificate in respect of type approval permit. The scales comply with the applicable requirements of the following directives:

2009/23/EC governing non-automatic weighing instruments, 93/42/EEC governing medical devices, EN 45501 governing metrological aspects of non-automatic weighing instruments; EN 300 328, EN 301 489-1 and -17 governing electromagnetic compatibility and radio spectrum matters.

F ... conforme au modèle type décrit dans le certificat d'homologation. Cette balance est conforme aux directives et normes suivantes:

2009/23/CE relative aux instruments de pesage à fonctionnement non automatique ; 93/42/CEE relatives aux dispositifs médicaux, EN 45501 relative aux aspects métrologiques des instruments de pesage à fonctionnement non automatique ; EN 300 328, EN 301 489-1 et -17 relatives à la compatibilité électromagnétique et au spectre radioélectrique.

I ...è conforme al campione descritto nel certificato di omologazione costruttiva.

La bilancia risponde alle vigenti esigenze poste dalle seguenti direttive:

La bilancia soddisfa i requisiti delle seguenti direttive: 2009/23/CE in materia di bilance a funzionamento non automatico; 93/42/CEE in materia di prodotti medicali, EN 45501 sugli aspetti metrologici delle bilance a funzionamento non automatico; EN 300 328, EN 301 489-1 e -17 in materia di compatibilità elettromagnetica e di spettro radio.

E ... corresponde a la muestra descrita en el certificado sobre el permiso de construcción.

La báscula cumple las exigencias vigentes de las siguientes directivas:

2009/23/CE relativa a los instrumentos de pesaje de funcionamiento no automático; 93/42/CEE sobre productos sanitarios, EN 45501 sobre aspectos metrologicos de los instrumentos de pesaje de funcionamiento no automático; EN 300 328, EN 301 489-1 y -17 sobre compatibilidad electromagnética y cuestiones del espectro radioeléctrico.

DK ... svarer til det typemønster, som er beskrevet i attesten over typegodkendelsen.

Vægten opfylder de gældende krav fra følgende direktiver:

2009/23/EF om ikke automatiske vægte; 93/42/EØF om medicinprodukter, EN 45501 om metrologiske aspekter for ikke automatiske vægte; EN 300 328, EN 301 489-1 og -17 om elektromagnetisk fordragelighed og radiospektrumanliggender.

S ... motsvarar beskrivningen enligt mönstertillståndet. Vågen uppfyller gällande krav i följande direktiv och normer:

2009/23/EG om icke-automatiska vågar, 93/42/EEG om medicintekniska produkter, EN 45501 om metrologiska bedömningsgrunder för icke automatiska vågar samt EN 300 328, EN 301 489-1 och EN 301 489-17 om elektromagnetisk kompatibilitet och gnistspektrumfrågor.

N ... er i samsvar med mønsteret som er beskrevet i ser-tifikatet over konstruksjonstype-godkjennelsen.

Vekten oppfyller gjeldende krav i følgende direktiver: 2009/23/EF om ikke-automatiske vekter; 93/42/EØF om medisinske produkter, EN 45501 om metrologiske aspekter ved ikke-automatiske vekter; EN 300 328, EN 301 489-1 og -17 om elektromagnetisk kompatibilitet og ting som angår spekteret av radiosignaler.

FIN ... on tyypihyväksyntätodistuksessa kuvattun rakennemallin mukainen.

Vaaka täyttää seuraavien direktiivien voimassa olevat määräykset: 2009/23/EY, ei-itsetoimivat vaa'at; 93/42/ETY lääkinnälliset laitteet, EN 45501, manuaalisia vaakoja koskevat mittaus- ja toimintavaatimukset; EN 300 328, EN 301 489-1 ja -17, sähkömagneettinen yhteensopivuus ja radiospektriasiat.

NL ...komt overeen met de in de verklaring van over de modelkeuring beschreven constructie.

De weegschaal voldoet aan de geldende eisen van de volgende richtlijnen:

2009/23/EG betreffende niet-automatische weegwerktuigen; 93/42/EEG betreffende medische hulpmiddelen, EN 45501 Metrologische aspecten van niet-automatische weeginstrumenten; EN 300 328, EN 301 489-1 en -17 betreffende elektromagnetische compatibiliteit en radiospectrumaan gelegenheden.

P ... corresponde ao padrão de construção descrito no certificado de homologação de tipo de construção. A balança cumpre os requisitos válidos das seguintes directivas:

2009/23/CE relativa a instrumentos de pesagem de funcionamento não automático; 93/42/CEE relativa a dispositivos médicos, EN 45501 relativa a aspectos metrologicos dos instrumentos de pesagem de funcionamento não automático; EN 300 328, EN 301 489-1 e -17 relativa a compatibilidade electromagnética e assuntos de espectro radioeléctrico.

GR ... ανταποκρίνεται στο κατασκευαστικό πρότυπο που περιγράφεται στην εγκριτική βεβαίωση του κατασκευαστικού τρόπου.

Η ζυγαριά εκπληρώνει τις ισχύουσες απαιτήσεις των ακόλουθων Οδηγιών:

2009/23/EK περί οργάνων ζύγισης μη αυτόματης λειτουργίας, 93/42/EOK περί ιατροτεχνολογικών προϊόντων, EN 45501 περί μετρολογικών απόψεων οργάνων ζύγισης μη αυτόματης λειτουργίας, EN 300 328, EN 301 489-1 και -17 περί ηλεκτρομαγνητικής συμβατότητας και περί θεμάτων ραδιοφάσματος.

CZ ...odpovídá typu popsanému v certifikátu schválení typu.

Váha splňuje platné požadavky těchto směrnic: 2009/23/ES o váhách s neautomatickou činností, 93/42/EHS o zdravotnických prostředcích, EN 45501 o metrologických aspektech vah s neautomatickou činností, EN 300 328, EN 301 489-1 a -17 o elektromagnetické kompatibilitě a rádiovém spektru.

EST ...vastab tüübikinnitustunnistuses kirjeldatud tüübile.

Kaal täidab järgmiste direktiividega kehtestatud nõudeid: 2009/23/EÜ mitteautomaatkaalude kohta; 93/42/EMÜ meditsiinitoodete kohta, EN 45501 mitteautomaatkaalude metroloogiliste aspektide kohta; EN 300 328, EN 301 489-1 ja -17 elektromagnetilise ühilduvuse ning ringhäälinguga seonduva kohta.

HU ...megfelel a típusengedély megfelelőségigazolásában megadott típusnak.

A mérleg teljesíti a következő irányelvek érvényben lévő követelményeit: 2009/23/EK a nem automatikus működesű mérlegekről; 93/42/EGK irányelv az orvostechnikai termékekről, EN 45501 a nem automatikus működesű mérlegek méréses technikai követelményei és vizsgálatára; EN 300 328, EN 301 489-1 és -17 az elektromágneses összeférhetőségi- és rádióspektrum ügyekről.

LT ...atitinka aprašytą gamybos pavyzdžių kvalifikacijos patvirtinimą.

Svarstyklės išpildo galiojančius tokių direktyvų reikalavimus: 2009/23/EB dėl neautomatinų svarstyklių; 93/42/EEB ir medicinos prietaisų, EN 45501 apie metrologinius neautomatinių svarstyklių aspektus; EN 300 328, EN 301 489-1 ir -17 dėl elektromagnetinio suderinamumo ir radijo dažnių spektro dalykų.

LV ... atbilst izgatavošanas veida atļaujās apliecībā norādītajam izgatavošanas paraugam.

Svari atbilst šādu direktīvu spēkā esošajām prasībām: 2009/23/EK par neautomātiskiem svariem; 93/42/EEK par medicīnas ierīcēm, EN 45501 par neautomātisko svaru metroloģiskajiem aspektiem; EN 300 328, EN 301 489-1 un -17 par elektromagnētisko saderību un radiofrekvenču spektra jautājumiem.

...odpowiada typowi konstrukcyjnemu opisanemu w świadectwie zgodności.

PL Waga spełnia obowiązujące wymagania

następujących dyrektyw: 2009/23/WE w sprawie wag nieautomatycznych; 93/42/EWG o wyrobach medycznych, normy EN 45501 dotyczącej zagadnień metrologicznych wag nieautomatycznych, EN 300 328, EN 301 489-1 i -17 dotyczących kompatybilności elektromagnetycznej i zagadnień widma radiowego.

SLO ...ustreza potrjenemu modelu vrste izdelave.

Tehtnica izpolnjuje veljavne zahteve naslednjih direktiv: 2009/23/ES o neavtomatskih tehtnicah; 93/42/EGS o medicinskih pripomočkih, EN 45501 o metroloških vidikih neavtomatskih tehtnic; EN 300 328, EN 301 489-1 in -17 o elektromagnetni združljivosti in zadevah v zvezi z radijskim spektrom.

SK ... zodpovedá typu popisanému v osvedčení o schválení konstrukcie.

Váha spĺňa platné požiadavky nasledovných smerníc: 2009/23/ES o váhach s neautomatickou činnosťou; 93/42/EHS o medicínskych výrobkoch, EN 45501 o metrologických aspektoch vah s neautomatickou činnosťou; EN 300 328, EN 301 489-1 a -17 o elektromagnetickej kompatibilita a záležitostiach rádiového spektra.

TR ...onay belgesinde üretim türü ile ilgili açıklanan üretim örneğine uygundur.

Tartı, aşağıdaki yönergelerin geçerli talimatlarını yerini getirir:

Otomatik olmayan basküller hakkında 2009/23/AT; tıbbi ürünler hakkında 93/42/AET yönetmeliği, otomatik olmayan basküllerin metrolojik unsurları hakkında EN 45501; elektromanyetik uyumluluk ve radyo tayfı maddeleri hakkında EN 300 328, EN 301 489-1 ve -17.

HR ... odgovora u potvrdi o dozvoli izvedbe opisanom izvedbenom uzorku. Vaga ispunjava važeće zahtjeve slijedećih smjernica:

2009/23/EG o neautomatskim vagama, 93/42/EWG o medicinskim proizvodima, EN 45501 o metrolojskim aspektima neautomatskih vaga; EN 300 328, EN 301 489-1 i -17 o elektromagnetskoj podnošljivosti i zahtjevima spektra iskrenja.

Hamburg, September 2013



Frederik Vogel
CEO Development and Manufacturing
seca gmbh & co. kg
Hammer Steindamm 9-25
22089 Hamburg
Germany

Phone: +49 40.200 000-0
Fax: +49 40.200 000-50

i: www.seca.com