

LANAFORM®

# Family Care

Humidifier

5L



Purifies and  
cleans the air

Purifie et  
assainit l'air

Zuivert en  
reinigt de lucht



# INSTRUCTION MANUAL

Thank you for your interest in Lanaform's® FAMILY CARE. This humidifier uses a high frequency ultrasound oscillator to break the water down into minute particles with a diameter of some 1 to 5 µm.

The ventilation system diffuses the water in the form of cold vapour and thus provides the desired humidity. This vapour is characterised by a light mist leaving the diffuser.

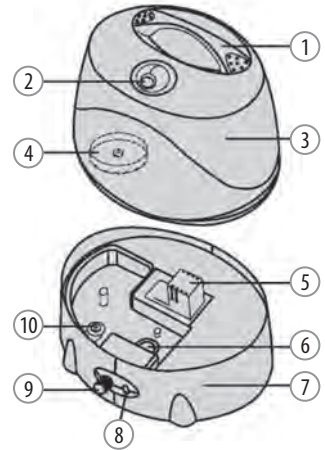
## **PLEASE READ ALL THE INSTRUCTIONS BEFORE USING YOUR HUMIDIFIER, IN PARTICULAR THESE FEW FUNDAMENTAL SAFETY RULES:**

- Only use this appliance for the purposes described in this manual.
- This device was not designed for use by people (including children) with reduced physical, sensory or mental capabilities, or people lacking experience or knowledge, unless they have had the benefit of prior supervision, advice and instruction in using the device from a person responsible for their safety. Children should be supervised to ensure that they do not play with the appliance.
- Always position the humidifier on a hard, flat, horizontal surface, at least 15 centimetres from walls and keep away from heat sources such as cookers, radiators, etc. The humidifier cannot work correctly on a non-horizontal surface.
- Check that your mains voltage is compatible with that of the appliance.
- Check the power supply lead every time before using the humidifier. If it is damaged, it must be replaced by a similar lead available from the manufacturer or its after-sales department.
- Never attempt to plug or unplug this appliance if you are in contact with water or in a damp environment. This could result in the risk of electric shock.
- Never remove the base unit.
- Do not use this appliance if the plug is damaged, if it is not working correctly, if it has been dropped or if it has fallen into water. If this is the case, have the appliance inspected and repaired by the supplier or its after-sales department.
- DO NOT ADD ANY substance (e.g. perfume, essences, etc.) other than distilled or demineralised water to the tank.
- Do not shake the appliance. This could cause water to overflow into the base unit and affect its operation.
- Do not leave the humidifier in the sun for long periods.
- Always disconnect the appliance from the mains after use and before cleaning it.
- Should the appliance fall into water, unplug it immediately before retrieving it.
- An electrical appliance should never be left plugged in and unsupervised. Unplug it if you are not using it.
- Keep the power lead away from hot surfaces.
- Never use this appliance in a room where aerosol products (sprays) are used or in a room where oxygen is administered.
- This appliance is intended exclusively for family use.
- Never obstruct the appliance's air vents and never place the device on an unstable surface such as a carpet or mattress. This could prevent air circulation. Make sure that the air vents are not clogged with hair, lint, dust, etc. Do not insert any objects into the air vents.
- If there is water leaking from the appliance or if there is an unusual smell during use, switch the appliance off, unplug it and return it to the supplier or after-sales department.
- Disconnect the appliance before cleaning it or removing the tank.
- Never touch the water and the immersed components when the unit is in operation.
- Never switch on the humidifier if there is no water in the tank.
- Never scratch the transducer.

- To prevent any damage to the components, never allow water to splash the inside of the base unit.
- Never immerse or plunge the appliance into water or any other liquid in order to clean it.
- In temperatures of below freezing (below 0°C), remove the water from the tank and the base to prevent the risk of freezing.
- The ultrasound humidifier must be cleaned regularly. To do this, refer to the cleaning instructions in this manual and follow them closely.
- Do not use the humidifier if the air in the room is already humid enough (at least 50% relative humidity). Excess humidity manifests itself by condensation on cold surfaces or cold walls in the room. To determine the correct humidity level in the room, use a hygrometer - these are available in specialist stores and in hypermarkets.
- The appliance should be used at a temperature of between 5°C and 5° and a relative humidity of less than 50% RH.

## COMPONENTS

1. Handle
2. Vaporiser
3. Tank
4. Tank plug
5. Fan
6. Transducer
7. Base unit
8. ON/OFF button
9. Vapour flow control
10. Water level sensor



## INSTRUCTIONS FOR USE

### Characteristics:

- Tank with a capacity of 5 L
- Continuous operation for more than 12 hours
- Easy-fill water tank
- Integrated safety mechanism which automatically stops the diffuser from working when the water tank is empty. Note that the unit is no longer operating even if the indicator light is on.
- Silent and economic
- High-quality transducer guarantees correct and long-lasting operation.

### Functions:

- Increases and adjusts the relative humidity of the room.
- Eliminates electrostatic charges.
- Improves the quality of the air in the room.

**How to use it:**

- Place the appliance in the room half an hour before turning it on so that it becomes adjusted to the room temperature.
- Remove the appliance's water tank and unscrew the plug by turning it in an anti-clockwise direction.
- Fill the tank with distilled or demineralised water at a maximum temperature of 40°C. Check that the silicon washer is correctly positioned, then close the cover by turning the latter in a clockwise direction.
- Make sure that the water tank is clean and watertight then carefully position it in the base unit.
- With dry hands, plug in and switch on the appliance. The indicator light comes on. The appliance begins to operate. Adjust the intensity of the vapour as desired by turning the vapour intensity control button.
- Once the tank is empty, the safety mechanism inside the appliance will automatically stop the electricity supply if the circuit is overheating. The indicator light turns red.
- Strict monitoring is required at all times to prevent any risk.

**WARNING:** DESPITE THE SAFETY MECHANISM WHICH STOPS THE TRANSDUCER WORKING, AVOID AS MUCH AS POSSIBLE LEAVING THE DEVICE PLUGGED IN WHEN NOT IN USE.

DO NOT CONNECT OR DISCONNECT THE ELECTRIC PLUG WITH WET HANDS.

**MAINTENANCE AND STORAGE:**

If the water is hard - in other words, if it contains too much calcium and magnesium - it can leave a «white powder» in the appliance and cause heavy scaling on the surface of the tank, on the transducer (ceramic tablet which generates ultrasounds) and on the internal walls of the water tank. Build-up on the surface of the transducer prevents the appliance from working correctly.

**We recommend:**

- 1) Using boiled water which has been allowed to cool or distilled water each time,
- 2) cleaning the tank every 3 days and the transducer every week,
- 3) changing the water in the tank more often so that it is fresh, not leaving it in the appliance for more than 2 days,
- 4) Cleaning the appliance and making sure that all its components are completely dry when not in use.

**To clean the transducer:**

- 1) Pour 2 to 5 drops of vinegar on its surface and leave for a few minutes.
- 2) Brush the scale off the surface with a soft brush. Do not use a hard tool to scratch at the surface.
- 3) Rinse the transducer with clear water.
- 4) Do not use soap or other alkaline substances to clean the transducer.

**To clean the tank unit:**

- 1) Clean the water tank with a soft cloth and use vinegar if there is scale OR chalky deposits on its interior.
- 2) If there is scale covering the cut-out switch, pour a few drops of vinegar on it and clean with a brush.
- 3) Rinse the tank with clear water.

**Storage:**

- 1) Carefully clean and dry the ultrasound humidifier, following the maintenance instructions.
- 2) Let it dry completely before placing in storage. Do not store it with water remaining in the base.
- 3) Store the appliance in a cool and dry place away from children.

## TROUBLESHOOTING

If the appliance malfunctions in everyday use, please refer to the table below:

BREAKDOWN	POSSIBLE CAUSES	REMEDIES
No blowing, no vapour	No power.	Plug in the appliance.
	Master switch off.	Switch on the master switch.
	The water level in the tank is too low.	Fill the tank.
	The water tank is leaking.	Tighten the lid of the tank correctly.
Blowing but no vapour	No water in the tank.	Fill the tank.
	The water level detector is not positioned correctly.	Remount the water level detector correctly.
	The temperature of the device is too low.	Place the device in the room at room temperature for half an hour prior to use.
Strange-smelling vapour	The water has been in the tank too long.	Clean the tank and fill with fresh water.
Low intensity	Too much water in the trough.	Empty the water from the trough and reposition the tank.
	The vapour intensity control is at minimum	Adjust the control button.
	Sediment on the transducer.	Clean the transducer.
	The water is too cold.	Use water at room temperature.
	The water is unclean.	Clean the tank and fill with fresh water.
The vapour is not rising	The vapour intensity control is at minimum.	Adjust the control button.
	The tank and the base are not connected properly.	Check that they are connected properly.
	The fan is not working correctly.	Have the fan checked by the supplier or after-sales department
Noise	Resonance due to the water level in the tank being too low.	Add water to the tank.
	Resonance due to an unstable surface.	Place the unit on a stable surface.

## TECHNICAL DETAILS

- Maximum evaporation rate: 400 ml/h
- Capacity of the water tank: 5 L
- Noise: ≤ 35dB

## ADVICE REGARDING THE DISPOSAL OF WASTE:

- All the packaging is composed of materials that pose no hazard for the environment and which can be disposed of at your local sorting centre to be used as secondary raw materials. The cardboard may be disposed of in a paper recycling bin. The packaging film must be taken to your local sorting and recycling centre.
- When you have finished using the device, please dispose of it in an environmentally friendly way and in accordance with the law.

## LIMITED WARRANTY

LANAFORM® guarantees this product against any material or manufacturing defect for a period of two years from the date of purchase, except in the circumstances described below.

The LANAFORM® guarantee does not cover damage caused as a result of normal wear to this product. In addition, the guarantee covering this LANAFORM® product does not cover damage caused by abusive or inappropriate or incorrect use, accidents, the use of unauthorized accessories, changes made to the product or any other circumstance, of whatever sort, that is outside LANAFORM®'s control.

LANAFORM® may not be held liable for any type of circumstantial, indirect or specific damage.

All implicit guarantees relating to the suitability of the product are limited to a period of two years from the initial date of purchase as long as a copy of the proof of purchase can be supplied.

On receipt, LANAFORM® will repair or replace your appliance at its discretion and will return it to you. The guarantee is only valid through LANAFORM®'s Service Centre®. Any attempt to maintain this product by a person other than LANAFORM®'s Service Centre will render this guarantee void.

# MANUEL D'INSTRUCTION

Nous vous remercions de l'intérêt que vous portez au FAMILY CARE de LANAFORM®. Cet humidificateur utilise un oscillateur à hautes fréquences produisant des ultrasons, afin de diviser l'eau en minuscules particules d'un diamètre de l'ordre de 1 à 5 µm.

Le système de ventilation diffuse l'eau sous forme de vapeur froide et fournit ainsi l'humidité souhaitée. Cette vapeur est caractérisée par un léger brouillard sortant par le diffuseur.

## **VEUILLEZ LIRE TOUTES LES INSTRUCTIONS AVANT D'UTILISER VOTRE HUMIDIFICATEUR, EN PARTICULIER CES QUELQUES CONSIGNES DE SECURITE FONDAMENTALE :**

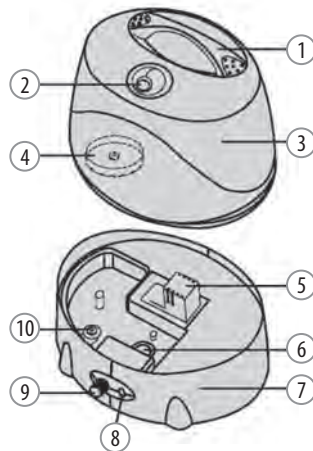
- N'utilisez cet appareil que dans le cadre du mode d'emploi décrit dans ce manuel.
- Cet appareil n'est pas prévu pour être utilisé par des personnes (y compris les enfants) dont les capacités physiques, sensorielles ou mentales sont réduites, ou des personnes dénuées d'expérience ou de connaissance, sauf si elles en pu bénéficier, par l'intermédiaire d'une personne responsable de leur sécurité, d'une surveillance ou d'instructions préalables concernant l'utilisation de l'appareil. Il convient de surveiller les enfants pour s'assurer qu'ils ne jouent pas avec l'appareil.
- Placez toujours l'humidificateur sur une surface dure, plane et horizontale, à au moins 15 centimètres des murs et éloignez-le des sources de chaleur telles que poêles, radiateurs, etc. L'humidificateur peut ne pas fonctionner correctement sur une surface non horizontale.
- Vérifiez que le voltage de votre réseau correspond à celui de l'appareil.
- Avant tout usage de l'humidificateur, vérifiez le cordon d'alimentation. S'il est endommagé, il doit être remplacé par un cordon similaire disponible auprès du fabricant ou de son service après vente.
- Ne tentez jamais de brancher ou de débrancher cet appareil si vous êtes en contact avec de l'eau ou dans un milieu humide. Cela pourrait engendrer un risque de choc électrique.
- Ne démontez jamais l'unité de base.
- N'utilisez pas cet appareil si la prise de courant est endommagée, s'il ne fonctionne pas correctement, s'il est tombé sur le sol ou s'il est tombé dans l'eau. Si cela se produit, faites examiner et réparer l'appareil auprès du fournisseur ou de son service après vente.
- N'ajoutez AUCUNE autre substance (ex : parfums, essences, ...) que l'eau distillée ou déminéralisée dans le réservoir.
- Ne secouez pas l'appareil. Cela pourrait faire déborder de l'eau dans l'unité de base et affecter son fonctionnement.
- Ne laissez pas l'humidificateur au soleil durant une longue période.
- Débranchez toujours l'appareil après l'avoir utilisé et avant de le nettoyer.
- Débranchez immédiatement un appareil tombé dans l'eau avant de le récupérer.
- Un appareil électrique ne doit jamais rester branché sans surveillance. Débranchez-le lorsque vous ne l'utilisez pas.
- Éloignez le cordon électrique des surfaces chaudes.
- N'utilisez jamais cet appareil dans une pièce où des produits aérosols (sprays) sont employés ou dans une pièce où de l'oxygène est administré.
- Cet appareil est destiné exclusivement à l'usage familial.
- N'obstruez jamais les orifices de ventilation de l'appareil et ne posez jamais l'appareil sur une surface instable comme un tapis ou un matelas. Cela pourrait empêcher sa ventilation. Assurez-vous que les trous d'aération ne soient pas bouchés avec des cheveux, peluches, poussières, ... N'y introduisez pas d'objets.



- Si de l'eau fuit de l'appareil ou si une odeur anormale survient en cours d'utilisation, éteignez l'appareil, débranchez-le et rapportez-le auprès du fournisseur ou de son service après vente.
- Débranchez l'appareil avant de le nettoyer ou d'enlever le réservoir.
- Ne touchez jamais l'eau et les composants immergés lorsque l'unité fonctionne.
- N'allumez jamais l'humidificateur lorsqu'il n'y a pas d'eau dans le bassin.
- Ne grattez jamais le transducteur.
- Pour prévenir tout dommage aux composants, ne laissez jamais d'eau éclabousser l'intérieur de l'unité de base.
- N'immergez ou ne plongez jamais l'appareil sous l'eau ou tout autre liquide pour le nettoyer.
- En cas de température négative (inférieure à 0°), veuillez retirer l'eau du réservoir et de la base afin d'éviter tout risque de gel.
- L'humidificateur à ultrasons doit être nettoyé régulièrement. Pour ce faire, reportez-vous aux consignes de nettoyage du présent manuel et respectez-les.
- N'utilisez pas l'humidificateur si l'air de la pièce est déjà suffisamment humide (au moins 50% d'hygrométrie relative). Un excès d'humidité se manifeste par de la condensation sur les surfaces froides ou les murs froids de la pièce. Pour déterminer correctement le taux d'humidité de la pièce, utilisez un hygromètre disponible dans les magasins spécialisés et en grandes surfaces.
- Il est conseillé d'utiliser cet appareil à une température comprise entre 5° et 40° et dans une hygrométrie inférieure à 50%RH.

## COMPOSANTS

1. Poignée
2. Vaporisateur
3. Réservoir
4. Bouchon du réservoir
5. Ventilateur
6. Transducteur
7. Unité de base
8. Bouton ON/OFF
9. Contrôle du débit de vapeur
10. Détecteur de niveau d'eau



## CONSIGNES D'UTILISATION

### Caractéristiques :

- Réservoir d'une capacité de 5 L
- Fonctionne en continu durant plus de 12 heures
- Réservoir d'eau facile à remplir
- Dispositif de sécurité intégré qui interrompt le fonctionnement du diffuseur automatiquement lorsque le réservoir d'eau est vide. Notez que l'unité ne fonctionne plus même si le témoin lumineux reste allumé.
- Silencieux et économe
- Le transducteur de haute qualité garantit un fonctionnement correct et durable.

**Fonctions :**

- Augmenter et réguler l'hygrométrie relative de la pièce
- Eliminer les charges électrostatiques
- Améliorer la qualité de l'air ambiant

**Mode d'emploi :**

- Placez l'appareil dans la pièce une demi-heure avant de l'allumer, pour qu'il prenne la température ambiante.
- Retirez le réservoir à eau de l'appareil, dévissez le bouchon en le tournant dans le sens contraire des aiguilles d'une montre.
- Remplissez le réservoir d'eau distillée ou déminéralisée à 40°C maximum. Vérifiez que la rondelle de silicone soit bien en place, puis fermez le couvercle en le tournant dans le sens des aiguilles d'une montre.
- Assurez-vous de la propreté du réservoir d'eau et de son étanchéité puis posez le délicatement sur l'unité de base.
- Avec des mains sèches, branchez la fiche et allumez l'appareil. Le témoin lumineux principal s'allume. L'appareil commence à fonctionner. Réglez l'intensité de vapeur souhaitée en tournant le bouton de contrôle du débit de vapeur.
- Une fois le réservoir vide, le dispositif de sécurité situé à l'intérieur de l'appareil coupera automatiquement l'alimentation électrique si le circuit est en surchauffe. Le témoin lumineux devient rouge.
- Dans tous les cas, une surveillance étroite est nécessaire pour prévenir tout risque.

**ATTENTION :** MALGRÉ LE DISPOSITIF DE SÉCURITÉ QUI INTERROMPT LE FONCTIONNEMENT DU TRANSDUCTEUR, EVITEZ TANT QUE POSSIBLE DE LAISSER L'APPAREIL SOUS TENSION LORSQUE VOUS NE L'UTILISEZ PAS.

NE PAS BRANCHER OU DEBRANCHER LA FICHE ELECTRIQUE AVEC DES MAINS MOUILLEES.

**ENTRETIEN ET RANGEMENT :**

Si l'eau est dure, c'est-à-dire si elle contient trop de calcium et de magnésium, elle peut déposer une «poudre blanche» dans l'appareil et provoquer une lourde écume à la surface du bassin, sur le transducteur (pastille céramique produisant les ultrasons) et sur les parois intérieures du réservoir d'eau. De l'écume à la surface du transducteur ne permet pas à l'appareil de fonctionner correctement.

**Nous conseillons :**

- 1) d'utiliser de l'eau bouillie et refroidie ou de l'eau distillée pour chaque utilisation,
- 2) de nettoyer le réservoir tous les 3 jours, de nettoyer le transducteur chaque semaine,
- 3) de changer l'eau du réservoir plus souvent pour qu'elle reste fraîche, de ne pas laisser la même eau plus de 2 jours,
- 4) de nettoyer tout l'appareil et de s'assurer que toutes ses pièces soient parfaitement sèches lorsqu'il n'est pas en service.

**Pour nettoyer le transducteur :**

- 1) Déposez 2 à 5 gouttes de vinaigre sur sa surface et laissez reposer quelques minutes.
- 2) Brossez l'écume de la surface à l'aide d'une brosse douce. N'employez pas d'outil dur pour gratter la surface.
- 3) Rincez le transducteur à l'eau claire.
- 4) N'employez pas de savon ou d'autres substances basiques pour nettoyer le transducteur.

**Pour nettoyer l'unité du bassin :**

- 1) Nettoyez le bassin à l'eau, à l'aide d'un chiffon doux, et au vinaigre s'il y a de l'écume OU dépôts de calcaires à l'intérieur.
- 2) Si l'écume recouvre l'interrupteur de sécurité, déposez-y quelques gouttes de vinaigre et nettoyez-le à la brosse.
- 3) Rincez le bassin à l'eau claire.

**Rangement :**

- 1) Nettoyez et séchez l'humidificateur à ultrasons soigneusement, en suivant les instructions d'entretien.
- 2) Laissez-le sécher complètement avant de le ranger. Ne le rangez pas en laissant de l'eau dans la base.
- 3) Rangez l'appareil dans un endroit sec et frais, hors de portée des enfants.

**PANNES ET REMEDES**

En cas de dysfonctionnement, dans des conditions d'utilisation normales, veuillez consulter le tableau suivant :

<b>PANNE</b>	<b>CAUSES POSSIBLES</b>	<b>REMEDES</b>
Pas de souffle, pas de vapeur	Pas de courant.	Branchez l'appareil.
	Interrupteur principal éteint.	Allumez l'interrupteur principal.
	Le niveau d'eau dans le réservoir est trop bas.	Remplissez le réservoir.
	Fuite du réservoir d'eau.	Fermez le couvercle du réservoir correctement.
Souffle, mais pas de vapeur	Pas d'eau dans le réservoir.	Remplissez le réservoir.
	Le détecteur de niveau d'eau n'est pas dans la bonne position.	Remontez le détecteur de niveau d'eau correctement.
	La température de l'unité est trop basse.	Placez l'unité dans une pièce à température ambiante durant une demi-heure avant usage.
Vapeur à odeur étrange	L'eau stagne depuis trop longtemps dans le réservoir.	Nettoyez le réservoir et versez-y de l'eau fraîche.
Faible intensité	Trop d'eau dans la rainure.	Videz l'eau de la rainure et remplacez le réservoir.
	Le contrôle d'intensité de vapeur est au minimum.	Réglez le bouton de contrôle.
	Sédiments sur le transducteur.	Nettoyez le transducteur.
	L'eau est trop froide.	Utilisez de l'eau à température ambiante.
	L'eau n'est pas propre.	Nettoyez le réservoir et versez-y de l'eau fraîche.
La vapeur ne s'élève pas	Le contrôle d'intensité de vapeur est au minimum.	Réglez le bouton de contrôle.
	Le réservoir et la base ne sont pas parfaitement raccordés.	Veillez à ce qu'ils le soient.
	Le ventilateur ne fonctionne pas correctement.	Faites vérifier le ventilateur auprès du fournisseur ou de son service après vente
Bruit	Résonance due à un trop faible niveau d'eau dans le réservoir.	Ajoutez de l'eau dans le réservoir.
	Résonance due à une surface instable.	Posez l'unité sur une surface stable.

## DETAILS TECHNIQUES

- Taux d'évaporation maximum : 400 ml/h
- Capacité du réservoir d'eau : 5 L
- Bruit : ≤ 35dB

## CONSEILS RELATIFS A L'ELIMINATION DES DECHETS

- L'emballage est entièrement composé de matériaux sans danger pour l'environnement qui peuvent être déposés auprès du centre de tri de votre commune pour être utilisés comme matières secondaires. Le carton peut être placé dans un bac de collecte papier. Les films d'emballage doivent être remis au centre de tri et de recyclage de votre commune.
- Lorsque vous ne vous servez plus de l'appareil, éliminez-le de manière respectueuse de l'environnement et conformément aux directives légales.

## GARANTIE LIMITEE

LANAFORM® garantit que ce produit est exempt de tout vice de matériau et de fabrication à compter de sa date d'achat et ce pour une période de deux ans, à l'exception des précisions ci-dessous.

La garantie LANAFORM® ne couvre pas les dommages causés suite à une usure normale de ce produit. En outre, la garantie sur ce produit LANAFORM® ne couvre pas les dommages causés à la suite de toute utilisation abusive ou inappropriée ou encore de tout mauvais usage, accident, fixation de tout accessoire non autorisé, modification apportée au produit ou de toute autre condition, de quelle que nature que ce soit, échappant au contrôle de LANAFORM®.

LANAFORM® ne sera pas tenue pour responsable de tout type de dommage accessoire, consécutif ou spécial.

Toutes les garanties implicites d'aptitude du produit sont limitées à une période de deux années à compter de la date d'achat initiale pour autant qu'une copie de la preuve d'achat puisse être présentée.

Dès réception, LANAFORM® réparera ou remplacera, suivant le cas, votre appareil et vous le renverra. La garantie n'est effectuée que par le biais du Centre Service de LANAFORM®. Toute activité d'entretien de ce produit confiée à toute personne autre que le Centre Service de LANAFORM® annule la présente garantie.

# HANDLEIDING

Wij danken u voor de interesse die u toont in de FAMILY CARE van LANAFORM®. Deze luchtbevochtiger maakt gebruik van een triller op hoge frequenties die ultrageluid produceert waardoor het water wordt verdeeld in minuscule deeltjes van een diameter tussen 1 tot 5 µm.

Het ventilatiesysteem verspreidt het water in de vorm van koude damp en brengt zo de gewenste luchtvochtigheid. Deze damp wordt gekenmerkt door een lichte nevel die uit de verspreider komt.

DU

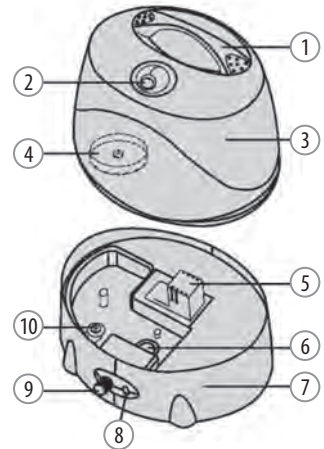
## **GELIEVE ALLE INSTRUCTIES TE LEZEN VOORDAT U DE LUCHTVOCHTIGER GEBRUIKT EN IN HET BIJZONDER DEZE BELANGRIJKE VEILIGHEIDSVORSCHRIFTEN:**

- Gebruik dit toestel alleen volgens de gebruiksvorschriften in deze handleiding.
- Dit toestel mag niet gebruikt worden door personen (onder wie ook kinderen) met verminderde lichamelijke, zintuiglijke of mentale capaciteiten, of door personen zonder ervaring of kennis, tenzij onder toezicht van of met vooraf gegeven aanwijzingen betreffende het gebruik van het toestel door een persoon die verantwoordelijk is voor hun veiligheid. Let erop dat kinderen niet met het toestel spelen.
- Plaats de luchtbevochtiger altijd op een harde, vlakke en horizontale ondergrond, op minstens 15 centimeter van de muur en houd hem ook uit de buurt van warmtebronnen zoals kachels en radiatoren.
- Controleer of uw netspanning overeenkomt met die van het toestel.
- Controleer het netsnoer vóór ieder gebruik van de luchtbevochtiger. Indien het beschadigd is, dient het vervangen te worden door een soortgelijk snoer dat verkrijgbaar is bij de fabrikant of diens klantenservice.
- Probeer nooit de stekker van dit toestel uit het stopcontact te halen of in het stopcontact te steken als u in contact bent met water of in een vochtige omgeving. Dit kan een elektrische schok veroorzaken.
- Haal nooit de basiseenheid uit elkaar.
- Gebruik dit toestel niet als het stopcontact beschadigd is, als het toestel zelf niet goed functioneert, als het op de grond of in het water gevallen is. Laat in dergelijk geval het toestel altijd controleren en repareren bij de leverancier of de klantenservice alvorens het te gebruiken.
- Gebruik GEEN ENKEL ander product (bijv.: parfum, essence, ...) dan gedistilleerd of gedemineraliseerd water voor het vullen van het reservoir.
- Schud niet met het toestel. Hierdoor kan er water in de basiseenheid komen en de werking worden verstoord.
- Laat de bevochtiger niet gedurende lange tijd in de zon staan.
- Haal altijd de stekker uit het stopcontact nadat u het toestel heeft gebruikt of voordat u het reinigt.
- Haal, voordat u een in het water gevallen toestel eruit haalt, onmiddellijk de stekker uit het stopcontact.
- Een elektrisch toestel mag nooit in het stopcontact blijven steken als er geen toezicht is. Haal altijd de stekker uit het stopcontact wanneer u het toestel niet gebruikt.
- Houd het snoer uit de buurt van warme oppervlakken.
- Gebruik dit toestel nooit in een ruimte waar met een spuitbus (spray) is gespoten of in een ruimte die van extra zuurstof is voorzien.
- Dit toestel is alleen bedoeld voor persoonlijk gebruik.
- Steek nooit iets in de ventilatieopeningen van het toestel en leg het nooit op een instabiel oppervlak zoals een tapijt of matras. Dit kan de ventilatie verhinderen. Controleer of er geen haren, pluïsjes, stof, ... aanwezig zijn in de luchtopeningen, en steek er ook geen voorwerpen in.
- Als er water lekt uit het toestel of als er een abnormale geur vrijkomt tijdens het gebruik, schakel het toestel dan uit, trek de stekker uit het stopcontact en breng het terug naar de leverancier of de servicedienst.
- Trek de stekker uit het stopcontact voordat u het toestel reinigt of het reservoir verwijdert.

- Raak nooit het water en de in water staande onderdelen aan als de eenheid in werking is.
- Zet de luchtvochtigter nooit aan wanneer er geen water is in het bassin.
- Krab de transducent nooit schoon.
- Zorg, om schade aan de onderdelen te voorkomen, dat de binnenkant van de basiseenheid niet nat gespat wordt.
- Dompel of steek het toestel nooit in water of elke andere vloeistof om het te reinigen.
- Haal bij negatieve temperaturen (lager dan 0°) het water uit het reservoir en de basis om het risico op bevroering te voorkomen.
- Gebruik dit toestel niet in de buurt van plaatsen met water, elektrische apparaten en houten meubels. De luchtbevochtiger moet regelmatig worden gereinigd. Volg hierbij de reinigingsvoorschriften in deze handleiding op.
- Gebruik de luchtbevochtiger niet als de lucht in de ruimte al voldoende vochtig is (minstens 50% relatieve luchtvochtigheid). Een te hoge luchtvochtigheid blijkt uit de condensatie op de koude oppervlakken of koude muren van de kamer. Gebruik om de vochtigheidsgraad in de ruimte correct te bepalen, een hygrometer die verkrijgbaar is in gespecialiseerde winkels en warenhuizen.
- Aanbevolen wordt om dit toestel te gebruiken bij een temperatuur tussen 5 en 40° en een luchtvochtigheid van minder dan 50%RH.

## ONDERDELEN

1. Handgreep
2. Verdamer
3. Reservoir
4. Dop van het reservoir
5. Ventilator
6. Transducent
7. Basiseenheid
8. ON/OFF-knop
9. Controle van het dampdebiet
10. Waterniveau detector



## GEBRUIKSVOORSCHRIFTEN

### Eigenschappen:

- Reservoir met een capaciteit van 5 l
- Werkt meer dan 12 uur lang zonder onderbreking
- Gemakkelijk te vullen waterreservoir.
- Ingebouwde veiligheidsvoorziening die de werking van de diffuser automatisch onderbreekt wanneer het waterreservoir leeg raakt. Merk op dat het toestel niet meer werkt, zelfs als het controlelampje blijft branden.
- Stil en zuinig
- Dankzij de kwalitatief hoogwaardige transducent is een correcte en langdurige werking gegarandeerd.

### Functies:

- Verhoogt en reguleert de relatieve luchtvochtigheid van de ruimte.
- Verwijdert elektrostatische ladingen.
- Verhoogt de kwaliteit van de omgevingslucht.

**Gebruiksaanwijzing:**

- Plaats het toestel een half uur vóór het aanschakelen in de ruimte, zodat het de omgevingstemperatuur kan aannemen.
- Verwijder het waterreservoir van het toestel, schroef de dop los door deze tegen de wijzers van de klok te draaien.
- Vul het reservoir met gedistilleerd of gedemineraliseerd water van ten hoogste 40 °C. Verifieer of het siliconenschijfje goed bevestigd is en sluit vervolgens de klep door deze met de wijzers van de klok mee te draaien.
- Zorg ervoor dat het waterreservoir schoon en waterdicht is en plaats het vervolgens voorzichtig op de basiseenheid.
- Steek met droge handen de stekker in het stopcontact en zet het toestel aan. Het hoofdcontrolelampje gaat aan. Het toestel begint te werken. Stel de gewenste dampintensiteit in door aan de controleknop voor het dampdebiet te draaien.
- Wanneer het reservoir leeg is, wordt de elektrische toevoer door de veiligheidsvoorziening aan de binnenkant van het toestel automatisch gestopt als het circuit oververhit raakt. Het verklikkerlichtje licht rood op.
- Er is altijd nauw toezicht nodig om elk risico te voorkomen.

**LET OP:** ONDANKS DE VEILIGHEIDSVORZIEING DIE DE WERKING VAN DE TRANSDUCENT AUTOMATISCH ONDERBREEKT, DIENT U ZO VEEL MOGELIJK HET TOESTEL NIET ONDER SPANNING TE LATEN WANNEER U HET NIET GEBRUIKT.

STEEK DE STEKKER NIET IN HET STOPCONTACT EN TREK HEM ER OOK NIET UIT MET NATTE HANDEN.

**ONDERHOUD EN OPBERGEN:**

Als het water hard is, d.w.z. dat het te veel calcium en magnesium bevat, kan het een «wit poeder» achterlaten in het toestel en een zwaar schuim doen ontstaan op de oppervlakte van het bassin, op de transducent (keramische pastille die ultrasonen produceert) en op de binnenwanden van het waterreservoir. Door een dergelijke laag op het oppervlak van de transducent kan het toestel minder goed functioneren.

**Wij raden aan om:**

- 1) Voor elk gebruik gekookt en afgekoeld of gedistilleerd water te gebruiken.
- 2) het reservoir om de 3 dagen en de transducent elke week te reinigen,
- 3) het water in het reservoir vaker te vervangen zodat het schoon blijft, en het er niet langer dan 2 dagen in te laten staan,
- 4) het toestel te reinigen en ervoor te zorgen dat alle onderdelen helemaal droog zijn als het toestel niet wordt gebruikt.

**Voor het reinigen van de transducent:**

- 1) Doe 2 tot 5 druppels azijn op het oppervlak en laat het enkele minuten intrekken.
- 2) Haal de laag van het oppervlak eraf met behulp van een zachte borstel. Gebruik geen hard hulpmiddel om het oppervlak schoon te krabben.
- 3) Spoel de transducent af met helder water.
- 4) Gebruik geen zeep of andere basische stoffen om de transducent te reinigen.

**Voor het reinigen van het bassin:**

- 1) Maak het bassin schoon met water, met behulp van een zachte doek, en met azijn als er binnenin schuim OF kalkafzetting zit.
- 2) Als de veiligheidsonderbreker bedekt is met een laag, doe er dan enkele druppels azijn op en reinig het met een borstel.
- 3) Spoel het bassin af met helder water.

### Opbergen:

- 1) Reinig en droog de luchtbevochtiger met ultrageluid zorgvuldig en volg hierbij de onderhoudsaanwijzingen op.
- 2) Laat het toestel volledig drogen voordat u het opbergt. Berg het niet op wanneer er nog water in het reservoir zit.
- 3) Bewaar het toestel op een droge en koele plaats, buiten bereik van kinderen.

DU

## PROBLEMEN EN OPLOSSINGEN

Gelieve de onderstaande tabel te raadplegen wanneer het toestel disfunctioneert bij normaal gebruik:

PROBLEEM	MOGELIJKE OORZAKEN	OPLOSSINGEN
Geen blaasvermogen, geen damp	Geen stroom.	Zet het apparaat aan.
	Hoofdschakelaar uitgeschakeld.	Schakel de hoofdschakelaar aan.
	Het waterniveau in het reservoir is te laag.	Vul het reservoir.
	Lek in het waterreservoir.	Sluit de klep van het reservoir correct.
Blaasvermogen, maar geen damp	Geen water in het reservoir	Vul het reservoir.
	De detector van het waterpeil staat niet in de juiste positie.	Verhoog de detector van het waterpeil op de juiste manier.
	De temperatuur van de eenheid is te laag.	Plaats de eenheid een half uur lang vóór gebruik in een ruimte op kamertemperatuur.
Damp met een vreemde geur	Het water stagneert te lang in het reservoir.	Reinig het reservoir en ververs het water.
Zwakke intensiteit	Te veel water in de groef.	Giet het water uit de groef en plaats het reservoir terug.
	De intensiteitcontrole voor damp staat op de minimumstand.	Stel de controleknop af.
	Sedimenten op de transducent.	Reinig de transducent.
	Het water is te koud.	Gebruik water op kamertemperatuur.
	Het water is niet zuiver.	Reinig het reservoir en ververs het water.
Er komt geen damp uit	De intensiteitcontrole voor damp staat op de minimumstand.	Stel de controleknop af.
	Het reservoir en de basis zijn niet correct aangesloten.	Zorg ervoor dat ze dat wel zijn.
	De ventilator functioneert niet naar behoren.	Laat de ventilator nakijken door de leverancier of diens servicedienst.
Geluid	Resonantie vanwege een te laag waterniveau in het reservoir.	Voeg water toe in het reservoir.
	Resonantie vanwege een instabiele ondergrond.	Plaats de eenheid op een stabiele ondergrond.



## TECHNISCHE DETAILS

- Maximaal verdampingsgehalte: 400 ml/u
- Capaciteit van het waterreservoir: 5 L
- Geluid: ≤ 35dB

## ADVIES OVER AFVALVERWIJDERING:

- De verpakking is volledig samengesteld uit milieuvriendelijke materialen die afgeleverd kunnen worden in het sorteercentrum van uw gemeente om gebruikt te worden als secundaire materialen. Het karton mag in een inzamelingscontainer voor papier geplaatst worden. De verpakkingfolie kan ingeleverd worden bij het sorteer- en recyclagecentrum van uw gemeente.
- Wanneer u het toestel niet langer gebruikt, dient u dit op milieuvriendelijke wijze en overeenkomstig de wettelijke richtlijnen te verwijderen.

## BEPERKTE GARANTIE

LANAFORM® garandeert dat dit product geen onderdelen met gebreken en fabricagefouten bevat voor een periode van twee jaar vanaf de aankoopdatum, met uitzondering van de onderstaande gevallen.

LANAFORM® dekt geen schade veroorzaakt door een normale slijtage van dit product.

Deze garantie op een product van LANAFORM® dekt geen schade, veroorzaakt door een slecht of verkeerd gebruik van het toestel, een ongeluk, het bevestigen van niet-toegestane toebehoren, het aanpassen van het product of om het even welke andere omstandigheid, van welke aard ook, waar LANAFORM® geen controle over heeft.

LANAFORM® kan niet aansprakelijk worden gesteld voor gevolgschade, niet-rechtstreekse schade of specifieke schade van welke aard ook.

Alle garanties die impliciet te maken hebben met de geschiktheid van het product zijn beperkt tot een periode van twee jaar, te rekenen vanaf de oorspronkelijke aankoopdatum in zover een aankoopbewijs voorgelegd kan worden.

Na ontvangst zal LANAFORM® het toestel herstellen of vervangen, naargelang het geval, en zal het u nadien ook terugsturen. De garantie wordt enkel uitgeoefend via het LANAFORM® Service Center. Elke onderhoudsactiviteit op dit product die wordt toevertrouwd aan elke andere persoon dan iemand van het LANAFORM® Service Center annuleert deze garantie.

# MANUAL DE INSTRUCCIONES

Le agradecemos su interés por FAMILY CARE de LANAFORM®. Este humidificador utiliza un oscilador de alta frecuencia que produce ultrasonidos capaces de dividir el agua en minúsculas partículas, de un diámetro aproximado de 1 a 5 µm.

Su sistema de ventilación emite agua en forma de vapor frío, proporcionando la humedad deseada. Este vapor se caracteriza por una ligera bruma que sale del difusor.

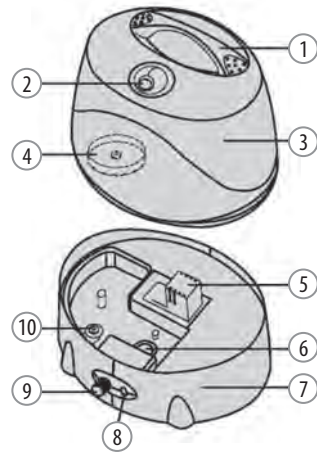
## **LEA TOTALMENTE ESTAS INSTRUCCIONES ANTES DE UTILIZAR ESTE HUMIDIFICADOR, PARTICULARMENTE LAS INDICACIONES ESENCIALES SOBRE SEGURIDAD:**

- Utilice este aparato únicamente como se indica en el modo de empleo de este manual.
- Este aparato no está diseñado para ser utilizado por personas, incluidos los niños, cuyas capacidades físicas, sensoriales o mentales se encuentren reducidas, o que carezcan de experiencia o conocimientos, excepto si están supervisadas o reciben indicaciones previas sobre el uso del aparato por parte de otra persona que se responsabilice de su seguridad. Conviene vigilar a los niños para asegurarse de que no jueguen con la bolsa.
- Coloque siempre el humidificador sobre una superficie dura, plana y horizontal, a una distancia mínima de 15 centímetros de las paredes y alejado de fuentes de calor como cocina, radiadores, etc. Puede que el humidificador no funcione correctamente si la superficie no es horizontal.
- Compruebe que el voltaje de su red se corresponda con el del aparato.
- Siempre que vaya a utilizar el humidificador, compruebe el cable de alimentación. Si este está dañado, debe sustituirse por un cable similar, disponible en su proveedor o en el servicio técnico.
- Nunca enchufe o desenchufe el aparato si usted está en contacto con el agua o en ambientes húmedos. Ello comportaría riesgos de descarga eléctrica.
- No desmonte nunca la unidad de base.
- No utilice este aparato si la toma de corriente está dañada, si no funciona correctamente, si ha caído directamente al suelo o si ha caído dentro del agua. En tales casos, lleve el aparato al proveedor o a su servicio técnico para su examen y reparación.
- No introduzca en el depósito ninguna sustancia (por ejemplo, perfumes, esencias...) excepto agua destilada o desmineralizada.
- No sacuda el aparato. El agua podría desbordarse en el interior de la unidad de base y estropearla.
- No exponga el humidificador a la luz solar directa durante un tiempo prolongado.
- Desenchufe siempre el aparato tras haberlo utilizado y antes de su limpieza.
- Si el aparato ha caído al agua, desenchúfelo inmediatamente antes de intentar recuperarlo.
- Un aparato eléctrico nunca debe dejarse enchufado sin supervisión. Desenchúfelo cuando no lo utilice.
- Aleje el cable eléctrico de las superficies calientes.
- Nunca utilice este aparato en estancias donde se utilicen productos en aerosol (spray) o en habitaciones en las que se administre oxígeno.
- Este aparato se destina exclusivamente a su uso doméstico.
- No obstruya jamás los orificios de ventilación del aparato ni lo ponga sobre superficies inestables, como alfombras o colchones. Ello podría impedir su ventilación. Asegúrese de que los orificios de aireación no estén obturados con cabellos, pelusa, polvo, etc. Absténgase de introducir objetos en dichos orificios.
- Si hay fugas de agua en el aparato o si se produjese un olor anormal durante el uso, detenga el aparato, desenchúfelo y llévelo su proveedor o al servicio postventa.
- Desenchufe el aparato antes de limpiarlo o para desmontar el depósito.
- No toque nunca el agua ni los componentes sumergidos mientras la unidad esté en marcha.

- No ponga en marcha el humidificador si el depósito no contiene agua.
- No arañe nunca el transductor.
- Para no producir daños en los componentes, evite salpicar los componentes internos de la unidad de base.
- No sumerja ni ponga nunca el aparato bajo el agua o cualquier otro líquido durante su limpieza.
- En caso de temperaturas negativas (bajo cero), elimine el agua de la unidad de base para evitar cualquier riesgo de formación de hielo.
- El humidificador de ultrasonidos debe limpiarse regularmente. Para ello, consulte y siga las instrucciones de limpieza de este manual.
- No utilice el humidificador si el aire de la habitación ya es lo bastante húmedo (50% mínimo de humedad relativa). Un exceso de humedad provoca condensación en las superficies y paredes frías de la habitación. Para determinar correctamente la tasa de humedad de la estancia, utilice un higrómetro corriente, disponible en tiendas especializadas y grandes superficies.
- Se aconseja utilizar el aparato a una temperatura de entre 5 y 40°, con humedad relativa inferior al 50%.

## COMPONENTES

1. Asa
2. Vaporizador
3. Depósito
4. Tapón del depósito
5. Ventilador
6. Transductor
7. Unidad de base
8. Botón ON/OFF
9. Control del caudal de vapor
10. Detector del nivel de agua



## INSTRUCCIONES DE USO

### Características:

- Depósito de 5 litros de capacidad.
- Funciona ininterrumpidamente durante más de 12 horas.
- Depósito de agua fácil de rellenar.
- Dispositivo de seguridad que interrumpe automáticamente el funcionamiento del aparato cuando se vacía el depósito de agua. En este caso, la unidad deja de funcionar aunque el testigo luminoso esté encendido.
- Silencioso y económico.
- El transductor de alta calidad garantiza un funcionamiento correcto y duradero.

### Funciones:

- Aumenta y regula la humedad relativa de la estancia.
- Elimina las cargas electrostáticas.
- Mejora la calidad del aire ambiental.

**Modo de empleo:**

- Coloque el aparato en la habitación media hora antes de conectarlo, para que se adapte a la temperatura ambiente.
- Retire el depósito de agua del aparato y desenrosque el tapón haciéndolo girar en el sentido contrario a las agujas del reloj.
- Rellene el depósito con agua destilada o desmineralizada a un máximo de 40 °C. Compruebe que la arandela de silicona esté bien colocada, y después cierre la tapa haciéndola girar en el sentido de las agujas del reloj.
- Asegúrese de que el depósito de agua está limpio y no tenga fugas, y después colóquelo con cuidado en la unidad de base.
- Con las manos secas, conecte el enchufe a la red y ponga en marcha el aparato. Se enciende el testigo luminoso principal. El aparato comienza funcionar. Regule la intensidad de vapor deseada haciendo girar el botón de control del caudal de vapor.
- Una vez vacío el depósito, el dispositivo de seguridad incorporado cortará automáticamente la alimentación eléctrica si el circuito se sobrecalienta. El indicador luminoso cambia a color rojo.
- En todo caso, se debe vigilar constantemente el aparato para evitar cualquier riesgo.

**ATENCIÓN:** AUNQUE EL DISPOSITIVO DE SEGURIDAD INTERRUMPE EL FUNCIONAMIENTO DEL TRANSDUCTOR, EVITE EN LO POSIBLE DEJAR EL APARATO CONECTADO CUANDO NO LO UTILICE.

NO CONECTE NI DESCONECTE EL ENCHUFE CON LAS MANOS MOJADAS.

**MANTENIMIENTO Y ALMACENAMIENTO:**

Si utiliza agua dura, es decir, con demasiado contenido en calcio y magnesio, puede producirse un “polvo blanco” en el aparato y una espuma dura en la superficie del depósito, el transductor (placa metálica que produce los ultrasonidos) y las paredes interiores del depósito de agua. La formación de espuma en la superficie del transductor no permite el funcionamiento correcto del aparato.

**Aconsejamos:**

- 1) Utilizar agua embotellada y refrigerada, o bien agua destilada, en cada utilización.
- 2) Limpiar el depósito cada 3 horas de funcionamiento, y el transductor todas las semanas.
- 3) Cambiar frecuentemente el agua del depósito para que no se estanque, y no dejarla su interior durante más de 2 días.
- 4) Limpiar completamente el aparato y asegurarse de que todas sus piezas estén perfectamente secas cuando no se utilice.

**Para limpiar el transductor:**

- 1) Deposite de 2 a 5 gotas de vinagre sobre la superficie y déjelas actuar unos minutos.
- 2) Cepille la superficie con un cepillo suave. No emplee utensilios duros que puedan arañar la superficie.
- 3) Enjuague el transductor con agua corriente.
- 4) No utilice jabón ni otras sustancias químicas para limpiar el transductor.

**Para limpiar la unidad del depósito:**

- 1) Limpie el depósito con agua y un paño suave, añadiendo vinagre si hubiera espuma o depósitos de cal en su interior.
- 2) Si hubiera espuma sobre el interruptor de seguridad, deposite en él unas gotas de vinagre y límpielo con un cepillo.
- 3) Enjuague el depósito con agua corriente.

## Almacenamiento:

- 1) Limpie y seque el humidificador de ultrasonidos cuidadosamente, siguiendo las instrucciones de mantenimiento.
- 2) Déjelo secar completamente antes de guardarlo. No lo guarde con agua en su interior.
- 3) Guarde el aparato en lugar fresco y seco, fuera del alcance de los niños.

## AVERÍAS Y SOLUCIONES

En caso de avería, en condiciones de uso normales, consulte la siguiente tabla:

AVERÍA	POSIBLES CAUSAS	SOLUCIÓN
No hay soplado ni vapor	No hay corriente.	Enchufe el aparato.
	Interruptor principal apagado.	Conecte el interruptor principal.
	El nivel de agua en el depósito es demasiado bajo.	Rellene el depósito.
	Fuga en el depósito de agua.	Cierre correctamente la tapa del depósito.
Hay soplado, pero no emite vapor	No hay agua en el depósito.	Rellene el depósito.
	El detector de nivel de agua no está en la posición correcta.	Vuelva a montar correctamente el detector de nivel de agua.
	La temperatura de la unidad es demasiado baja.	Coloque la unidad en una habitación a temperatura ambiente, media hora antes de utilizarla.
El vapor huele raro	El agua se corrompe si está demasiado tiempo en el depósito.	Limpie el depósito y renueve el agua.
Intensidad débil	Demasiado agua en la ranura.	Vacíe el agua de la ranura y vuelva a colocar el depósito.
	El control de la intensidad de vapor está al mínimo.	Regule el botón de control.
	Sedimentos sobre el transductor.	Limpie el transductor.
	El agua está demasiado fría.	Utilice agua a temperatura ambiente.
	El agua está sucia.	Limpie el depósito y renueve el agua.
El vapor no sube	El control de la intensidad de vapor está al mínimo.	Regule el botón de control.
	El depósito y la base no están bien acoplados.	Asegúrese de que lo estén.
	El ventilador no funciona correctamente.	Acuda a su proveedor o al servicio técnico postventa para que se compruebe el ventilador.
Ruido	Resonancia provocada por un nivel de agua demasiado bajo en el depósito.	Añada agua al depósito.
	Resonancia provocada por una superficie inestable.	Coloque la unidad sobre una superficie estable.

## DATOS TÉCNICOS

- Tasa máxima de evaporación: 400 ml/h
- Capacidad del depósito de agua: 5 l
- Nivel de ruido: ≤ 35dB

## CONSEJOS SOBRE ELIMINACIÓN DE RESIDUOS:

- El embalaje está compuesto íntegramente por materiales que no suponen peligro para el medio ambiente, que pueden depositarse en el centro de recogida selectiva de su municipio para su uso como materiales secundarios. El cartón puede depositarse en un contenedor de recogida de papel. Los plásticos de embalaje deben depositarse en el centro de recogida selectiva y reciclaje de su municipio.
- Cuando el aparato ya no le sirva, elimínelo de manera respetuosa con el medio ambiente y de acuerdo con la normativa.

## GARANTÍA LIMITADA

LANAFORM® garantiza que este producto no presenta ningún defecto de material ni de fabricación durante un período de dos años a partir de la fecha de compra, con excepción de los casos que se indican a continuación.

La garantía LANAFORM® no cubre los daños debidos a un desgaste normal por el uso del producto. Además, la garantía sobre este producto LANAFORM® no cubre los daños causados por un uso abusivo o inapropiado, ni en caso de mala utilización, accidente, colocación de un accesorio no autorizado, modificación introducida en el producto o cualquier otra situación, de cualquier naturaleza, ajena al control de LANAFORM®.

LANAFORM® no será considerada responsable de ningún tipo de daño indirecto, consecutivo o especial.

Todas las garantías implícitas de aptitud del producto se limitan a un período de dos años a partir de la fecha de compra inicial, siempre que pueda presentarse copia del justificante de compra.

Una vez recibido el aparato, LANAFORM® procederá a repararlo o sustituirlo, según el caso, y seguidamente se lo devolverá. La garantía solo puede reclamarse a través del Centro de Asistencia Técnica de LANAFORM®. Toda actividad de mantenimiento de este producto no realizada por el Centro de Asistencia Técnica de LANAFORM® anula la presente garantía.

# BEDIENUNGSANLEITUNG

Vielen Dank, dass Sie sich für den FAMILY CARE von LANAFORM® entschieden haben. Dieser Luftbefeuchter verwendet einen Hochfrequenzoszillator, der mittels Ultraschallwellen Wasser in winzige Teilchen von einem Durchmesser zwischen 1 und 5 µm zerlegt.

Das Ventilationssystem verbreitet das Wasser in Form von kaltem Dampf und liefert somit die erwünschte Feuchtigkeit. Dieser Dampf kennzeichnet sich durch einen leichten Nebel, der durch den Spender ausgegeben wird.

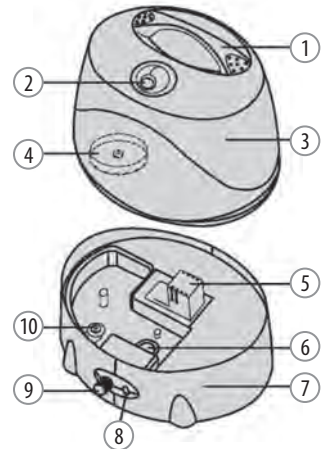
## **BITTE LESEN SIE DIESE BEDIENUNGSANLEITUNG AUFMERKSAM DURCH, BEVOR SIE DEN LUFTENTFEUCHTER IN BETRIEB NEHMEN, UND BEACHTEN SIE INSBESONDERE DIE FOLGENDEN SICHERHEITS-HINWEISE:**

- Verwenden Sie dieses Gerät nur entsprechend dem bestimmungsgemäßen Gebrauch, wie in dieser Bedienungsanleitung beschrieben.
- Dieses Gerät ist nicht für die Bedienung durch Personen (einschließlich Kindern) ausgelegt, die in ihren motorischen, sensorischen oder geistigen Fähigkeiten eingeschränkt sind, oder die keine Erfahrung im Umgang mit solchen Geräten besitzen, sofern sie nicht durch eine Aufsichtsperson überwacht werden oder eine sichere Einweisung in die korrekte Bedienung des Gerätes erhalten haben. Lassen Sie Kinder nicht unbeaufsichtigt und stellen Sie sicher, dass sie nicht mit dem Gerät spielen.
- Stellen Sie den Luftbefeuchter immer auf eine harte, ebene und waagrechte Fläche, mit einem Mindestabstand von 15 Zentimetern zur Wand und keinesfalls neben Wärmequellen wie Öfen, Radiatoren etc. Der Luftbefeuchter funktioniert nicht richtig, wenn er auf einer schiefen Fläche aufgestellt wird.
- Die Netzspannung muss der am Gerät angegebenen Spannung entsprechen.
- Überprüfen Sie vor jeder Inbetriebnahme des Luftbefeuchters das Netzkabel. Schadhafte Netzkabel müssen unverzüglich gegen ein Kabel gleichen Typs ausgetauscht werden. Solche Kabel sind direkt beim Hersteller oder bei dessen Kundendienst-Niederlassungen erhältlich.
- Versuchen Sie niemals, dieses Gerät ein- oder auszustecken, wenn Sie in Kontakt mit Wasser oder in einer feuchten Umgebung sind. Dies könnte die Gefahr eines elektrischen Schlages verursachen.
- Nehmen Sie niemals die Basiseinheit auseinander.
- Verwenden Sie das Gerät nicht, wenn der Netzstecker beschädigt ist, wenn das Gerät nicht einwandfrei funktioniert, wenn es auf den Boden oder ins Wasser gefallen ist. Lassen Sie das Gerät in solchen Fällen vom Hersteller oder einer seiner Kundendienst-Niederlassungen untersuchen und reparieren.
- Fügen Sie KEINE andere Substanz (Bsp.: Parfums, Essenzen, ...) als destilliertes oder demineralisiertes Wasser in den Behälter hinzu.
- Schütteln Sie das Gerät nicht. Dadurch könnte Wasser in der Basiseinheit überlaufen und die Funktionstüchtigkeit beeinträchtigt werden.
- Lassen Sie den Luftbefeuchter nicht längere Zeit in der Sonne.
- Ziehen Sie immer den Netzstecker, wenn Sie das Gerät momentan nicht nutzen möchten und bevor Sie das Gerät reinigen.
- Ziehen Sie den Netzstecker eines ins Wasser gefallenen Gerätes sofort aus der Steckdose, bevor Sie das Gerät aus dem Wasser nehmen.
- Lassen Sie eingesteckte Elektrogeräte niemals unbeaufsichtigt. Stecken Sie das Gerät deshalb generell aus, wenn es nicht verwendet wird.
- Halten Sie das Netzkabel von Hitzequellen fern.
- Verwenden Sie dieses Gerät niemals in Räumen, in denen Sprays zum Einsatz kommen oder in denen Sauerstoff verabreicht wird.
- Dieses Gerät ist ausschließlich für den häuslichen Gebrauch bestimmt.

- Decken Sie niemals die Lüftungsschlitze des Gerätes ab und stellen Sie das Gerät nie auf eine instabile Oberfläche wie einen Teppich oder eine Matratze. Dies könnte seine Belüftung verhindern. Stellen Sie sicher, dass die Lüftungsöffnungen nicht von Haaren, Fusseln, Staub,... verstopft sind. Führen Sie keine Gegenstände in diese Öffnungen ein.
- Sollte Wasser aus dem Gerät austreten oder während der Verwendung ein eigenartiger Geruch auftreten, schalten Sie das Gerät aus, ziehen Sie den Stecker heraus und wenden Sie sich an den Lieferanten oder den Kundendienst.
- Ziehen Sie den Stecker des Geräts heraus, bevor Sie es reinigen oder den Wasserbehälter entfernen.
- Berühren Sie niemals das Wasser und die Bestandteile, wenn die Einheit in Betrieb ist.
- Stellen Sie den Befeuchter niemals an, wenn kein Wasser in dem Becken ist.
- Kratzen Sie nie an dem Messwandler.
- Damit die Bestandteile nicht beschädigt werden, lassen Sie niemals Wasser in das Innere der Basiseinheit spritzen.
- Tauchen Sie das Gerät zur Reinigung niemals ins Wasser oder in irgendeine andere Flüssigkeit.
- Bei Minustemperaturen (unter 0°) entfernen Sie das Wasser aus dem Behälter und aus der Basis, um ein Gefrieren zu vermeiden.
- Der Ultraschall-Luftbefeuchter muss regelmäßig gereinigt werden. Schauen Sie dafür in den Reinigungsanweisungen im Handbuch nach und halten Sie sich an ihnen.
- Benutzen Sie den Luftbefeuchter nicht, wenn die Luft des Raumes bereits ausreichend befeuchtet ist (mindestens 50 % relative Luftfeuchtigkeit). Zu viel Feuchtigkeit zeigt sich in Form von Kondensation auf kalten Oberflächen oder den kalten Mauern des Raumes. Um den Luftfeuchtigkeitsgrad des Raumes richtig zu bestimmen, verwenden Sie einen Feuchtigkeitsmesser, den es in Spezialgeschäften und Supermärkten zu kaufen gibt.
- Es wird empfohlen, dieses Gerät bei einer Temperatur zwischen 5°C und 40° und einer relativen Luftfeuchtigkeit unter 50 % zu benutzen.

## GERÄTEKOMPONENTEN

1. Griff
2. Vaporisator
3. Behälter
4. Verschluss des Behälters
5. Ventilator
6. Messwandler
7. Basiseinheit
8. ON/OFF-Taste
9. Dampfmengen-Kontrolle
10. Wasserstandsanzeige



## HINWEISE ZUM UMGANG MIT DEM GERÄT

### Gerätemerkmale:

- Wasserbehälter mit einem Füllvermögen von 5 L
- Dauerbetrieb von mehr als 12 Stunden
- Leicht befüllbarer Wassertank
- Integrierte Sicherheitseinrichtung, die den Diffusorbetrieb automatisch unterbricht, wenn der Wasserbehälter leer ist. Beachten Sie, dass die Einheit nicht mehr funktioniert, auch wenn die Kontrolllampe noch leuchtet.
- Geräuscharm und sparsam
- Der hochqualitative Wandler sorgt für einen korrekten, dauerhaften Betrieb.



## **Funktionen:**

- Steigert und reguliert die relative Luftfeuchtigkeit des Raumes.
- Reduziert elektrostatische Ladung
- Verbessert die Raumluftqualität.

## **Inbetriebnahme:**

- Platzieren Sie das Gerät in dem Raum, eine Stunde bevor Sie es anstellen, damit er die Raumtemperatur annehmen kann.
- Entfernen Sie den Wasserbehälter, schrauben Sie den Deckel ab, indem Sie ihn gegen den Uhrzeigersinn drehen.
- Füllen Sie den Wasserbehälter mit destilliertem oder bei höchstens 40°C demineralisiertem Wasser. Überprüfen Sie, dass die Silikonscheibe richtig platziert ist und schließen Sie dann den Deckel, indem Sie ihn im Uhrzeigersinn drehen.
- Vergewissern Sie sich, dass der Behälter sauber und dicht ist, bevor Sie ihn vorsichtig in die Basiseinheit einsetzen.
- Stecken Sie das Gerät mit trockenen Händen ein und schalten Sie es an. Die Kontrolllampe leuchtet auf. Das Gerät beginnt mit dem Betrieb. Regeln Sie die Intensität des gewünschten Dampfes, indem Sie den Kontrollknopf für die Dampfmenge drehen.
- Wenn der Behälter leer ist, unterbricht die eingebaute Sicherheitseinrichtung automatisch die Stromzufuhr, wenn der Kreislauf erhitzt ist. Die Kontrolllampe wird rot.
- In jedem Fall ist zur Gefahrenvermeidung eine genaue Überwachung erforderlich.

**ACHTUNG:** AUCH WENN DIE SCHUTZVORRICHTUNG DEN BETRIEB DES WANDLERS AUTOMATISCH UNTERBRICHT, SOLLTE SOVIEL WIE MÖGLICH DAS GERÄT AUSGESCHALTET WERDEN, WENN ES NICHT BENÖTIGT WIRD.

BERÜHREN SIE DEN NETZSTECKER NIEMALS MIT NASSEN ODER FEUCHTEN HÄNDEN.

## **WARTUNG UND AUFBEWAHRUNG:**

Wenn das Wasser hart ist, das heißt wenn es zu viel Kalzium und Magnesium enthält, kann sich ein «weißes Pulver» im Gerät absetzen und einen schweren Schaum an der Oberfläche des Beckens, auf dem Messwandler (Keramik- Pastille, die den Ultraschall erzeugt) und auf den Innenwänden des Wasserbehälters provozieren. Wenn sich Schaum an der Oberfläche des Wandlers befindet, kann das Gerät nicht richtig funktionieren.

## **Wir empfehlen:**

- 1) Verwenden Sie nach Möglichkeit entweder abgekochtes und abgekühltes oder destilliertes Wasser.
- 2) den Behälter alle 3 Tage reinigen, den Wandler jede Woche reinigen,
- 3) das Wasser im Behälter öfters durch frisches ersetzen und dasselbe nicht länger als 2 Tage belassen,
- 4) das ganze Gerät reinigen und sicherstellen, dass alle Teile absolut trocken sind, wenn es nicht in Betrieb ist.

## **So reinigen Sie den Wandler:**

- 1) Geben Sie 2 bis 5 Tropfen Essig auf den Wandler und lassen Sie diese einige Minuten einwirken.
- 2) Bürsten Sie die Ablagerungen mit einer weichen Bürste vom Wandler ab. Kratzen Sie niemals mit harten oder scharfkantigen Werkzeugen am Wandler.
- 3) Spülen Sie den Messwandler mit klarem Wasser ab.
- 4) Verwenden Sie keine Seife oder andere basischen Substanzen für die Reinigung des Messwandlers.

### So reinigen Sie den Wassertank:

- 1) Reinigen Sie das Becken mit Wasser und mit einem weichen Tuch, mit Essig, wenn sich Schaum gebildet hat ODER wenn sich innen Kalk abgesetzt hat.
- 2) Falls der Schaum den Sicherheitsschalter bedeckt, geben Sie einige Tropfen Essig darauf und reinigen Sie ihn mit einer Bürste.
- 3) Spülen Sie den Wassertank danach mit klarem Wasser aus.

### Aufbewahrung:

- 1) Den Ultraschall-Luftbefeuchter entsprechend der Wartungsanleitung sorgfältig reinigen und trocknen.
- 2) Lassen Sie ihn komplett trocknen, bevor Sie ihn wegräumen. Räumen Sie ihn nicht weg, wenn noch Wasser in der Basis ist.
- 3) Räumen Sie das Gerät an einen trockenen und frischen Ort, der außerhalb der Reichweite von Kindern ist.

GE

## STÖRUNGEN UND ABHILFEMASSNAHMEN

Sollten bei normalem Betrieb des Geräts Funktionsstörungen auftreten, beachten Sie bitte die Hinweise in nachstehender Tabelle:

PANNE	MÖGLICHE URSACHEN	BEHEBUNG
Kein Luftzug, kein Dampf	Kein Strom.	Schließen Sie das Gerät an.
	Hauptschalter ausgeschaltet.	Schalten Sie den Hauptschalter ein.
	Wassertank zu leer.	Füllen Sie den Wasserbehälter
	Wassertank undicht.	Schließen Sie den Deckel des Behälters richtig.
Luftzug, aber kein Dampf	Kein Wasser im Wasserbehälter	Füllen Sie den Wasserbehälter
	Der Wasserstand-Detektor befindet sich nicht in der richtigen Position.	Platzieren Sie den Wasserstand-Detektor an der richtigen Stelle.
	Gerätetemperatur zu niedrig.	Lassen Sie das Gerät eine halbe Stunde auf Zimmertemperatur akklimatisieren, bevor Sie es einschalten.
Wasserdampf riecht eigenartig	Das Wasser im Wassertank ist abgestanden.	Reinigen Sie den Wassertank und füllen Sie frisches Wasser ein.
Es wird nur wenig Wasserdampf erzeugt.	Zu viel Wasser in der Rille.	Entleeren Sie das Wasser der Rille und stellen Sie den Wasserbehälter wieder zurück.
	Die Intensitätskontrolle des Dampfes steht auf dem Mindestmass.	Stellen Sie die Kontrolltaste ein
	Ablagerungen auf dem Wandler.	Reinigen Sie den Wandler.
	Zu kaltes Wasser.	Füllen Sie zimmerwarmes Wasser ein.
	Verunreinigtes Wasser.	Reinigen Sie den Wassertank und füllen Sie frisches Wasser ein.

Der Dampf steigt nicht auf	Die Intensitätskontrolle des Dampfes steht auf dem Mindestmass.	Stellen Sie die Kontrolltaste ein
	Der Wasserbehälter und die Basis sind nicht richtig aneinander angeschlossen	Achten Sie darauf, dass sie es sind.
	Der Ventilator funktioniert nicht richtig.	Lassen Sie den Ventilator durch den Lieferanten oder Kundendienst überprüfen
Geräusch	Resonanz aufgrund eines zu niedrigen Wasserstands im Wasserbehälter.	Füllen Sie den Wassertank auf.
	Resonanz aufgrund einer unstabilen Oberfläche	Stellen Sie die Einheit auf eine stabile Oberfläche.

## TECHNISCHE DETAILS

- Maximale Dampfmenge: 400 ml/h
- Fassungsvermögen des Wasserbehälters: 5 L
- Geräusch: ≤ 35dB

## HINWEISE ZUR ENTSORGUNG DER UMVERPACKUNG:

- Die Umverpackung besteht ausschließlich aus nicht umweltgefährdenden Materialien, die Sie zur Wiederverwertung in der Recyclingstelle Ihrer Gemeinde abgeben können. Der Karton kann in einen Altpapier-Container gegeben werden. Die Verpackungsfolien müssen der Recyclingstelle Ihrer Gemeinde zugeführt werden.
- Das Gerät selbst muss ebenfalls unter Rücksichtnahme auf die Umwelt und unter Einhaltung der gesetzlichen Entsorgungsvorschriften entsorgt werden.

## BESCHRÄNTE GARANTIE

LANAFORM® garantiert die Freiheit von Material- und Fabrikationsfehlern des Geräts, und zwar für eine Dauer von zwei Jahren ab Kaufdatum. Dabei gelten folgende Ausnahmen:

Die LANAFORM® Garantie deckt keine Beschädigungen aufgrund von normaler Abnutzung dieses Gerätes ab. Darüber hinaus erstreckt sich die Garantie auf das LANAFORM®-Gerät nicht auf Schäden, die auf unsachgemäßen oder übermäßigen Gebrauch, Unfälle, die Verwendung nicht vom Hersteller empfohlener Zubehörteile, Umbauten am Gerät oder auf sonstige Umstände gleich welcher Art zurückzuführen sind, die sich dem Wissen und dem Einfluss von LANAFORM® entziehen.

LANAFORM® haftet nicht für Begleit-, Folge- und besondere Schäden.

Alle impliziten Garantien in Bezug auf die Eignung des Gerätes sind auf eine Frist von zwei Jahren ab dem anfänglichen Kaufdatum beschränkt, soweit eine Kopie des Kaufnachweis vorgelegt werden kann.

Auf Garantie eingeschickte Geräte werden von LANAFORM® nach eigenem Ermessen entweder repariert oder ausgetauscht und an Sie zurückgesendet. Die Garantie gilt nur bei Reparatur im LANAFORM® Kundendienstzentrum. Bei Reparatur durch einen anderen Kundendienstanbieter erlischt die Garantie.

# MANUALE DI ISTRUZIONI

Vi ringraziamo per l'interesse dimostrato per FAMILY CARE di LANAFORM®. Questo umidificatore utilizza un oscillatore ad alta frequenza che produce ultrasuoni utilizzati per dividere l'acqua in minuscole particelle di un diametro tra 1 e 5 µm.

Il sistema di ventilazione diffonde l'acqua sotto forma di vapore freddo e consente di ottenere l'umidità desiderata. Questo vapore è caratterizzato da una leggera nebbia che esce dal diffusore.

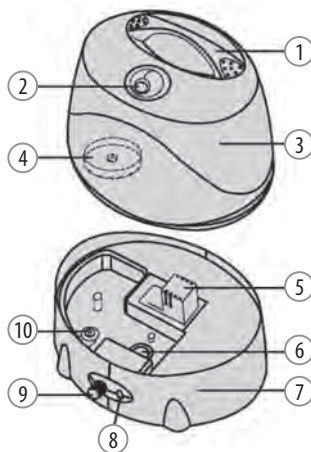
## **LEGGERE ATTENTAMENTE LE ISTRUZIONI PRIMA DI UTILIZZARE IL UMIDIFICATORE, IN PARTICOLARE PER QUANTO RIGUARDA LE AVVERTENZE FONDAMENTALI PER LA SICUREZZA:**

- Non utilizzare l'apparecchiatura per usi diversi da quelli descritti in questo manuale.
- Questo apparecchio non è progettato per essere utilizzato da persone (compresi bambini) con ridotte capacità fisiche, sensoriali o mentali o da persone inesperte o prive delle necessarie conoscenze, se non sotto la supervisione di una persona responsabile della loro sicurezza o dopo aver ricevuto istruzioni prima di utilizzare l'apparecchio. Si consiglia di sorvegliare i bambini per assicurarsi che non giochino con l'apparecchio.
- Posizionare sempre l'umidificatore su una superficie dura, piana e orizzontale, almeno a 15 cm dal muro e allontanarlo dalle fonti di calore come fornelli, radiatori, ecc. L'umidificatore non può funzionare correttamente su una superficie non orizzontale.
- Assicurarsi che la tensione della rete corrisponda a quella dell'apparecchio.
- Prima di utilizzare l'umidificatore, controllare sempre il cavo di alimentazione. Se il cavo è danneggiato, occorre sostituirlo con un cavo simile disponibile presso il produttore o il servizio di post-vendita.
- Non tentare mai di collegare o scollegare l'apparecchio se si è in contatto con acqua o in ambiente umido. Questo potrebbe causare uno shock elettrico.
- Non smontare mai l'unità.
- Non utilizzare questo apparecchio con una presa di corrente danneggiata, se non funziona correttamente, se è caduto per terra o se è caduto in acqua. In questi casi, far controllare e riparare l'apparecchio presso il fornitore o il suo servizio assistenza.
- Non aggiungere NESSUNA sostanza diversa da acqua distillata o demineralizzata (es. profumi, essenze,...) nel serbatoio.
- Non scuotere l'apparecchio. Questo potrebbe far fuoriuscire acqua dalla base e danneggiarne il funzionamento.
- Non lasciare l'umidificatore al sole per lunghi periodi.
- Scollegare sempre l'apparecchio dopo l'utilizzo e prima di pulirlo.
- Scollegare immediatamente un apparecchio caduto in acqua prima di recuperarlo.
- Un'apparecchiatura elettrica non deve mai essere lasciata incustodita quando è accesa. Scollegarla dalla rete elettrica quando non viene utilizzata.
- Tenere il cavo elettrico lontano da superfici calde.
- Non utilizzare mai questo apparecchio in una stanza dove si impiegano prodotti aerosol (spray) o in una stanza dove si somministra ossigeno.
- Questo apparecchio è destinato ad un uso domestico.
- Non ostruire mai le aperture di ventilazione dell'apparecchio e non porlo mai su una superficie instabile come un tappeto o un materasso. Questo potrebbe impedire la corretta ventilazione. Assicurarsi che i fori di ventilazione non siano ostruiti da capelli, pelucchi, polvere, ... Non introdurre oggetti.
- Se dall'apparecchio fuoriesce acqua o se si percepisce un odore insolito durante l'uso, spegnere l'apparecchio, scollegare l'alimentazione e riportarlo al fornitore o al servizio di assistenza.
- Scollegare l'apparecchio prima di pulirlo o di rimuovere il serbatoio.

- Non toccare mai l'acqua o i componenti immersi se l'unità è in funzione.
- Non accendere l'umidificatore se non vi è acqua nel serbatoio.
- Non grattare mai il trasduttore.
- Per prevenire tutti i danni ai componenti, lasciare mai acqua all'interno dell'unità base.
- Non bagnare o immergere l'apparecchio in acqua o altro liquido per pulirlo.
- In caso di temperatura negativa (inferiore a 0°), rimuovere l'acqua dal serbatoio e dalla base per evitare rischi di congelamento.
- L'umidificatore a ultrasuoni deve essere pulito regolarmente. Per farlo, consultare e rispettare le indicazioni di pulizia di questo manuale.
- Non utilizzare l'umidificatore se l'aria della stanza è già sufficientemente umida (almeno 50% di igrometria relativa). Un eccesso di umidità si manifesta tramite condensa sulle superfici fredde e sui muri freddi della stanza. Per stabilire correttamente il tasso di umidità della stanza utilizzare un igrometro, facilmente reperibile in negozi specializzati e grandi magazzini.
- Si consiglia di utilizzare l'apparecchio a una temperatura tra 5°C e 40° con umidità relativa inferiore a 50%.

## COMPONENTI

1. Impugnatura
2. Vaporizzatore
3. Serbatoio
4. Tappo del serbatoio
5. Ventilatore
6. Trasduttore
7. Unità di base
8. Tasto On/Off
9. Controllo mancanza vapore
10. Rilevatore del livello d'acqua



## ISTRUZIONI PER L'USO

### Caratteristiche

- Serbatoio con capacità di 5 l
- Funziona ininterrottamente per più di 12 ore
- Serbatoio dell'acqua facile da riempire.
- Dispositivo di sicurezza integrato che interrompe automaticamente il funzionamento quando il serbatoio vuoto. Si noti che l'unità non funziona comunque anche se la spia luminosa rimane accesa.
- Silenzioso ed economico
- Il trasduttore di elevata qualità garantisce un funzionamento corretto e durevole.

### Funzioni:

- Aumenta e regola l'umidità relativa della stanza
- Elimina le cariche elettrostatiche
- Migliora la qualità dell'aria ambiente

**Utilizzo:**

- Collocare l'apparecchio in una stanza una mezz'ora prima di accenderlo perché acquisisca la temperatura ambiente.
- Togliere il serbatoio dell'acqua dall'apparecchio, svitare il tappo facendo ruotare in senso antiorario.
- Riempire il serbatoio d'acqua distillata o demineralizzata a 40°C massimo. Verificare che la rondella di silicone sia ben posizionata poi chiudere il tappo ruotando in senso orario.
- Verificare la pulizia e la tenuta del serbatoio, poi posare delicatamente il serbatoio sull'unità base.
- Collegare la spina con mani asciutte e attivare l'apparecchio. Si illumina la spia luminosa principale. L'apparecchio si mette in funzione. Regolare l'intensità di vapore desiderata ruotando il tasto di controllo di mancanza vapore.
- Quando il serbatoio si svuota, il dispositivo di sicurezza all'interno dell'apparecchio interrompe automaticamente l'alimentazione elettrica se il circuito è surriscaldato. La spia diventa rossa.
- E comunque sempre necessaria una vigilanza accurata per prevenire qualsiasi rischio.

**ATTENZIONE :** ANCHE SE IL DISPOSITIVO DI SICUREZZA BLOCCA IL FUNZIONAMENTO DEL TRASDUTTORE, EVITARE IL PIÙ POSSIBILE SEMPRE DI LASCIARE L'APPARECCHIO SOTTO TENSIONE SE NON VIENE UTILIZZATO.

NON COLLEGARE O SCOLLEGARE LA SPINA CON LE MANI UMIDE.

**MANUTENZIONE E CONSERVAZIONE**

In caso di acqua dura, ovvero alto contenuto di calcio e magnesio, si può depositare «polvere bianca» nell'apparecchio, con formazione di schiuma in superficie, sul trasduttore (pasticca ceramica per gli ultrasuoni) e sulle pareti interne del serbatoio. La schiuma sulla superficie del trasduttore non permette all'apparecchio di funzionare correttamente.

**Consigliamo:**

- 1) Di utilizzare acqua bollita e raffreddata o distillata per ogni utilizzo.
- 2) Pulire il serbatoio ogni 3 giorni, pulire il trasduttore ogni settimana,
- 3) Cambiare l'acqua al serbatoio più spesso perché sia sempre fresca, non lasciarla nel serbatoio più di 2 giorni,
- 4) Pulire tutto apparecchio e assicurarsi che tutti i componenti siano perfettamente asciutti quando non è in servizio.

**Per pulire il trasduttore :**

- 1) Depositare da 2 a 5 gocce di aceto sulla superficie e lasciar riposare alcuni minuti.
- 2) Spazzolare la schiuma dalla superficie con una spazzola morbida. Non impiegare strumenti duri per grattare la superficie.
- 3) Sciacquare il trasduttore con acqua pulita.
- 4) Non usare sapone o altre sostanze basiche per la pulizia del trasduttore.

**Per pulire l'unità del serbatoio:**

- 1) Pulire il serbatoio con un panno morbido e con aceto in presenza di schiuma o depositi calcarei all'interno.
- 2) Se la schiuma copre l'interruttore di sicurezza, versare qualche goccia di aceto e pulire con una spazzola.
- 3) Sciacquare il serbatoio con acqua pulita.

**Conservazione:**

- 1) Pulire e asciugare l'umidificatore ad ultrasuoni con la massima cura e secondo le istruzioni di manutenzione.
- 2) Lasciar raffreddare completamente prima di riporlo. Non riporlo lasciando acqua nel serbatoio.
- 3) Riporre l'apparecchio in un luogo fresco e asciutto, fuori dalla portata dei bambini.

## PROBLEMI E SOLUZIONI

In caso di malfunzionamento, in condizioni di normale utilizzo, consultare la seguente tabella:

<b>GUASTO</b>	<b>POSSIBILI CAUSE</b>	<b>SOLUZIONI</b>
Nessun getto di vapore	Assenza di corrente	Collegare l'apparecchio
	Interruttore principale spento	Accendere l'interruttore principale
	Il livello d'acqua nel serbatoio è troppo basso.	Riempire il serbatoio
	Perdita dal serbatoio dell'acqua	Chiudere correttamente il coperchio del serbatoio
Soffio senza vapore	Serbatoio vuoto	Riempire il serbatoio
	Il sensore di livello dell'acqua è in posizione scorretta	Rimontare il sensore di livello dell'acqua in modo corretto.
	La temperatura dell'unità è troppo bassa.	Collocare l'unità in una stanza a temperatura ambiente mezz'ora prima dell'uso.
Odori insoliti nel vapore	Acqua stagnante rimasta troppo a lungo nel serbatoio	Pulire il serbatoio e cambiare l'acqua
Intensità debole	Troppa acqua nello scarico	Versare l'acqua di scarico e ricollocare il serbatoio
	Controllo di intensità al minimo	Regolare il tasto del controllo
	Sedimenti sul trasduttore.	Pulire il trasduttore.
	Acqua troppo fredda	Utilizzare acqua a temperatura ambiente.
	L'acqua è sporca	Pulire il serbatoio e cambiare l'acqua
Il vapore non sale	Controllo di intensità al minimo	Regolare il tasto del controllo
	Il serbatoio e la base non sono collegati perfettamente.	Assicurarsi che lo siano.
	Il ventilatore non funziona correttamente.	Far controllare il ventilatore presso il fornitore o il suo servizio assistenza.
Rumore	Risonanza dovuta a livello d'acqua nel serbatoio è troppo basso.	Aggiungere acqua nel serbatoio.
	Risonanza dovuta a superficie instabile.	Collocare l'unità su una superficie stabile

IT

## DETTAGLI TECNICI

- Tasso massimo di evaporazione: 400 ml/h
- Capacità del serbatoio dell'acqua: 5 L
- Rumore: ≤ 35dB

## CONSIGLI PER LA SOLUZIONE DEI PROBLEMI

- L'imballaggio è composto interamente di materiale che non comporta pericoli per l'ambiente e che può essere smaltito dal centro di smaltimento comunale per essere utilizzato come materiale riciclato. Il cartone può essere smaltito tramite raccolta differenziata. Le pellicole di imballaggio devono essere portate al centro di riciclaggio e smaltimento del comune.
- Se desiderate gettare via l'apparecchio, smaltitelo in maniera rispettosa dell'ambiente e secondo le direttive di legge.

## GARANZIA LIMITATA

LANAFORM® garantisce che questo prodotto è esente da vizi materiali e di fabbricazione per un periodo di due anni a partire dalla data di acquisto, fatta eccezione per le seguenti condizioni specifiche.

La garanzia LANAFORM® non copre i danni causati da una normale usura di questo prodotto. Inoltre, la garanzia su questo prodotto LANAFORM® non copre danni causati in seguito ad utilizzo improprio o abusivo o di qualsiasi uso errato, incidenti dovuti al collegamento di accessori non autorizzati, modifiche apportate al prodotto o di qualsiasi altra condizione di qualsiasi natura, che sfugga al controllo di LANAFORM®.

LANAFORM® non è responsabile per qualsiasi danno accessorio, consecutivo o speciale.

Qualsiasi garanzia implicita o esplicita di conformità del prodotto è limitata ad un periodo di due anni a partire dalla data di acquisto iniziale e laddove sia disponibile una copia della prova di acquisto.

Una volta ricevuto l'apparecchio, LANAFORM® si riserva di ripararlo o sostituirlo a seconda del caso e di rispedirlo al cliente. La garanzia vale solo per interventi tramite il Centro Assistenza LANAFORM®. Qualsiasi intervento di manutenzione del prodotto affidate a persone esterne al Centro assistenza LANAFORM® invalidano la presente garanzia.



## دفترچه راهنما

از توجهتان به LANAFORM FAMILY CARE@ تشکر می‌کنیم. این مرطوب کننده هوا از یک اسپراتور با فرکانس بالا، تولید کننده اولتراسون، بمنظور تبدیل آب به ذرات بسیار کوچک با قطری در ردیف 1 تا 5  $\mu\text{m}$  استفاده می‌کند.

سیستم تهویه آب را بشکل بخار سرد پخش کرده رطوبت مورد نظر را تامین می‌کند. بخار مذکور بشکل یک مه رقیق از مرطوب کننده خارج می‌شود.

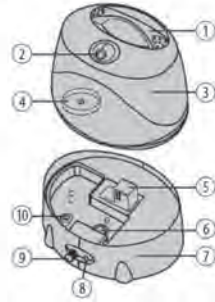
**لطفا قبل از استفاده از دستگاه مرطوب کننده، تمامی رهنمودها بویژه چند دستورکار پایه ای امی زیر را مطالعه کنید:**

- از دستگاه جز در کادر مشخص شده کاربرد آن که در این دفترچه ذکر شده استفاده نکنید.
- این دستگاه طوری ساخته نشده که توسط اشخاصی (منجمله کودکان) مورد استفاده واقع شود که توانایی فیزیکی، حسی و یا ذهنی شان ناکافی است، یا کسانی که فاقد تجربه یا شناخت از آن می‌باشند، مگر با واسطه یک فرد مسئول امی شان، یا نظارت بر کارشان یا دستورالعملهای قبلی مربوط به نحوه بکار گیری دستگاه. لازم است مراقبت بعمل آید تا کودکان با دستگاه بازی نکنند.
- همیشه مرطوب کننده هوا را روی سطح سخت، صاف و افقی با فاصله حداقل 15 سانتی متر از دیوار قرار دهید و آن را از منابع تولید حرارت مانند بخاری، رادیاتور شوفاژ، غیره دور نگهدارید. دستگاه مرطوب کننده ممکن است در صورت قرار گرفتن روی سطح غیر افقی درست کار نکند.
- چک کنید ولتاژ برق شبکه شما با ولتاژ دستگاه هم خوانی داشته باشد.
- قبل از استفاده از دستگاه مرطوب کننده کابل تغذیه را چک کنید. در صورتی که کابل تغذیه صدمه دیده باشد باید توسط کابل مشابه که از سازنده یا سرویس خدمات بعد ازفروش قابل تهیه است جایگزین گردد.
- هرگز زمانی که در تماس با آب یا در محیطی مرطوب قرار دارید این دستگاه را به برق وصل نکنید یا از برق جدا نکنید. اینکار می‌تواند خطر برق گرفتگی بهمراه داشته باشد.
- هرگز قسمت پایه دستگاه را پیاده نکنید.
- از این دستگاه در صورتی که پریز برق آن صدمه دیده باشد، یا در صورتی که درست کار نمی‌کند، در صورتی که یزمین یا در آب افتاده استفاده نکنید. در صورت رخ دادن چنین حادثه ای، دستگاه را بمنظور بازرسی و تعمیر به توزیع کننده یا سرویس خدمات بعد از فروش بسپارید.
- هیچ ماده دیگری (مثل: عطر، اسانس، ...) بغیر از آب تصفیه شده یا صاف شده در دستگاه نریزید.
- دستگاه را تکان تکان ندهید. این کار می‌تواند منجر به سرفتن آب در داخل قسمت پایه شده در کارکرد آن تاثیر بگذارد.

- دستگاه مرطوب کننده هوا را طی مدت طولانی در معرض تابش نور آفتاب قرار ندهید.
- همیشه بعد از استفاده و قبل از نظافت دستگاه را از شبکه برق جدا کنید.
- در صورت سقوط دستگاه در آب بلافاصله قبل از بیرون آوردنش آن را از برق جدا کنید.
- یک دستگاه برقی نباید هرگز بدون از مراقبت به برق وصل باقی ماند. زمانی که از آن استفاده نمی کنید آن را از برق جدا کنید.
- کابل تغذیه دستگاه را از سطوح داغ دور کنید.
- هرگز از این دستگاه در اتاقی که فرآورده های حاوی گازهای فشرده (اسپری) بکار گرفته می شوند یا در اتاقی که اکسیژن در آن تحت کنترل قرار دارد استفاده نکنید.
- این دستگاه صرفاً بمنظور استفاده خانگی ساخته شده است.
- هیچگاه مجاری تنفسی دستگاه را مسدود نکنید و هیچگاه دستگاه را روی سطح بی ثبات مانند قالی یا تشک قرار ندهید. این کار می تواند منجر به قطع تهویه دستگاه شود. اطمینان حاصل کنید مجاری تهویه توسط مو، پشم، آشغال، ... مسدود نشده باشد. هیچ جسمی را داخل مجاری نکنید.
- در صورت خروج آب از دستگاه یا استشمام بوی غیر عادی از آن هنگام استفاده، دستگاه را خاموش کنید. آن را از برق جدا کنید و آن را نزد توزیع کننده یا سرویس خدمات بعد از فروش ببرید.
- دستگاه را قبل از نظافت یا جدا کردن مخزن از برق جدا کنید.
- هرگز زمانی که دستگاه مشغول کار است به آب یا اجزا داخل آب آن دست نزنید.
- هیچگاه دستگاه مرطوب کننده هوا را زمانی که آب در داخل محفظه آن نیست روشن نکنید.
- هیچگاه ترانسدوکتور را نخراشید.
- بمنظور اجتناب از صدمه زدن به اجزا دستگاه، هیچگاه اجازه ندهید آب بداخل قسمت پایه پاشیده شود.
- هیچگاه دستگاه را بمنظور نظافت در داخل آب یا هیچ مایع دیگری فرو نرید.
- در درجات حرارت زیر صفر، آب مخزن و آب پایه را بمنظور اجتناب از خطر یخ زدگی تخلیه کنید.
- مرطوب کننده اولتراسون باید مرتباً تمظیف شود. برای اینکار، به رهنمودهای تمظیف جزوه حاضر مراجعه کرده آنها را اجرا کنید.
- در صورتی که هوای اتاق باندازه مکفی مرطوب هست دیگر از دستگاه مرطوب کننده استفاده نکنید (حداقل 50% رطوبت نسبی).
- رطوبت اضافی با تقطیر آب روی سطوح سرد یا دیوارهای سرد اتاق مشخص می شود. بمنظور تعیین میزان دقیق رطوبت اتاق، از یک رطوبت سنج قابل ایتیاع از مغازه های تخصصی و یا فروشگاه های بزرگ استفاده کنید.
- توصیه می شود از این دستگاه در درجه حرارت های بین 5 و 40 درجه سانتیگراد و رطوبت نسبی کمتر از 50% استفاده کنید.

## اجزا تشکیل دهنده

1. دسته
2. مرطوب کننده هوا
3. مخزن
4. درپوش مخزن
5. وانیتلاتور
6. ترانسدوکتور
7. واحد پایه
8. دکمه خاموش/روشن
9. کنترل میزان جریان بخار
10. شاخص سطح آب



## رهنمودهای استفاده:

### مشخصات:

- مخزن با ظرفیت 5 لیتر
- بشکل پیوسته بیش از 12 ساعت کار می کند
- مخزن آب براحتی قابل پر کردن است
- سیستم ایمنی درونی که کار کردن مرطوب کننده را بشکل خودکار هنگامی که مخزن آب خالی شده باشد متوقف می کند. توجه کنید حتی با اینکه چراغ شاخص روشن باقی می ماند دستگاه دیگر کار نمی کند.
- بی سر و صدا و مقرون به صرفه
- ترانسدوکتور با کیفیت بالا کارکرد درست و درازمدت را تضمین می کند.

### کارکردها:

- افزایش و تنظیم رطوبت نسبی اتاق
- تقلیل بار الکترواستاتیکی
- ارتقاء کیفیت هوای اتاق

### کاربرد:

- دستگاه را نیم ساعت قبل از روشن کردن در اتاق قرار دهید تا درجه حرارت محیط را بخود بگیرد.
- مخزن آب دستگاه را جدا کنید، درپوش آن را با چرخاندن در سمت خلاف گردش عقربه های ساعت باز کنید.
- مخزن را از آب تصفیه شده یا صاف شده با درجه حرارت حداکثر 40 درجه سانتیگراد پر کنید. چک کنید و اشر سیلیکون در جای خودش قرار داشته باشد. آنگاه درپوش را با چرخاندن در جهت چرخش عقربه های ساعت ببندید.
- از تمیز بودن مخزن آب و آب بندی یودنش اطمینان حاصل کنید و سپس آن را با دقت روی واحد پایه قرار دهید.
- با دستان خشک، دستگاه را به برق وصل کرده روشن کنید. چراغ شاخص اصلی روشن می شود. دستگاه شروع به کار می کند. با چرخاندن دکمه کنترل میزان بخار، حجم بخار مورد نظر را تنظیم نمایید.

- زمانی که مخزن خالی شد، سیستم ایمنی موجود در داخل دستگاه بشکل خودکار تغذیه برق را در صورتی که دستگاه بیش از اندازه گرم شده باشد قطع می کند. چراغ شاخص قرمز رنگ می شود.
- در هر حال مراقبت نزدیک برای اجتناب از خطرات ضروری است.

**توجه:** علیرغم وجود سیستم ایمنی که کار ترانسدوکتور را متوقف می کند، تا حد امکان از باقی گذاشتن دستگاه بحالت وصل به شبکه برق در حالی که از آن استفاده نمی شود اجتناب کنید.

با دستان خیس دوشاخه برق دستگاه را قطع و وصل نکنید.

### تعمیر و اтиار کردن:

در صورتی که سختی آب بالا باشد، یعنی حاوی بیش از حد املاح کلسیم و منیزیم باشد، می تواند يك "پودر سفید" در داخل دستگاه باقی بگذارد و رسوب سنگینی روی سطح محفظه، روی ترانسدوکتور (پلاستیل سرامیکی که امواج اولتراسون ایجاد می کند) و روی جدار داخلی مخزن آب ایجاد کند. رسوب روی سطح ترانسدوکتور کارکرد درست دستگاه را با مشکل مواجه می سازد.

### توصیه می کنیم:

- 1) از آب جوشیده و سرد شده یا آب تصفیه شده در هر بار استفاده شود.
- 2) هر سه روز یکبار مخزن تنظیف شود، و ترانسدوکتور هفته ای یکبار تنظیف شود.
- 3) آب مخزن زود بزود تعویض شود تا تازه باقی بماند، يك آب مشخص بیش از دو روز در دستگاه باقی نماند.
- 4) تمامی دستگاه تنظیف شود و اطمینان حاصل شود تمامی اجزاء آن زمانی که کار نمی کند بخوبی خشک شده باشند.

### بنظور تنظیف ترانسدوکتور:

- 1) دو تا پنج قطره سرکه روی سطح آن بریزید و بگذارید چند دقیقه بماند.
- 2) رسوب روی سطح را با کمک يك برس نرم تمیز کنید. از ابزار سخت برای خراشیدن سطح استفاده نکنید.
- 3) ترانسدوکتور را با آب پاک آب بکشید.
- 4) از صابون یا سایر مواد قلیایی برای تمیز کردن ترانسدوکتور استفاده نکنید.

### بنظور تنظیف محفظه:

- 1) محفظه را با آب، بكمك يك دستمال نرم و در صورت وجود رسوب یا بقایای کلسیم در داخل آن با سرکه تمیز کنید.
- 2) در صورتی که رسوب کلید ایمنی را پوشانده بود چند قطره سرکه روی آن ریخته بكمك يك برس آن را تمیز کنید.
- 3) محفظه را با آب پاک آب بکشید.



## انبار کردن

- 1) مرطوب کننده هوا توسط اولتراسون را با دقت و مطابق رهنمودهای نگهداری تمیز و خشک کنید.
- 2) قبل از انبار کردن اجازه دهید دستگاه کاملا خشک بشود. دستگاه را در صورتی که آب در پایه اش وجود داشته باشد در انبار قرار ندهید.
- 3) دستگاه را در محلی خشک و خنک، بدون نور از دسترس کودکان انبار کنید.

## خرابی ها و چاره آن

در صورت عدم کارکرد دست، در شرایط استفاده معمولی لطفا به جدول زیر مراجعه کنید:

خرابی	دلایل ممکن	چاره
فقدان توزیع، فقدان بخار	برق قطع است	دستگاه را به پریز برق وصل کنید
	کلید اصلی خاموش است	کلید اصلی را وصل کنید
	سطح آب در مخزن بیش از اندازه پایین است	مخزن را پر کنید
	نشی مخزن آب	درپوش مخزن را بشکل درست سفت کنید
صدای جریان هوا، بدون بخار	آب در مخزن وجود ندارد	مخزن را پر کنید
	دتکتور سطح آب در وضعیت درست قرار ندارد	دتکتور سطح آب را بشکل صحیح بالا برپید
بخار یا بوی نامنوس	درجه حرارت واحد بیش از اندازه پایین است	دستگاه را نیم ساعت قبل از استفاده از آن در اتاق با درجه حرارت موجود قرار دهید
	آب مدت بیش از اندازه طولانی در دستگاه ساکن بوده است	مخزن را تمیز کرده یا آب تازه پر کنید
فشار ضعیف	آب بیش از اندازه در شیار وجود دارد	آب شیار را خالی کرده مخزن را مجددا در جایش قرار دهید
	دکمه کنترل فشار بخار در نقطه می نیمم قرار دارد	دکمه کنترل را تنظیم کنید
	وسوبات روی ترانسدوکتور	ترانسدوکتور را تمیز کنید
	آب بیش از اندازه سرد است	از آبی استفاده کنید که در درجه حرارت محیط قرار داشته باشد
	آب تمیز نیست	مخزن را تمیز کرده یا

		آب تازه پر کنید
بخار بالا نمی رود	دکمه کنترل فشار بخار در نقطه می نیمم قرار دارد	دکمه کنترل را تنظیم کنید
	مخزن و پایه درست بهم وصل نشده اند	دقت کنید که درست وصل شوند
	وانتیلاتور درست کار نمی کند	از توزیع کننده یا سرویس خدمات بعد از فروش بخواهید وانتیلاتور را چک کنند
صد آ	رزونانس ناشی از وجود میزان کمی آب در داخل مخزن	آب بیشتری داخل مخزن بریزید
	رزونانس بدلیل وجود یک سطح بی ثبات	واحد را روی سطح یا ثباتی قرار دهید

## جزئیات فنی

- میزان ماکزیمم تیخیر 400 میلی لیتر/ساعت
- ظرفیت مخزن آب: 5 لیتر
- صدا: کمتر یا مساوی 35 دسیبل

راه های از بین بردن زباله :

- ساکهای زباله از موادی تهیه شده اند که برای محیط زیست خطری ایجاد نمی کنند و می توانید آنها را در مرکز جداسازی زباله شهرتان برای استفاده مجدد بعنوان مواد اولیه قرار دهید . کارتن ها را میتوان در محل مخصوص جمع آوری کاغذ قرار داد. بسته بندی با نایلون در مرکز جدا سازی و بازیابی زباله شهرتان انجام خواهد شد.
- زمانی که دیگر از دستگاه استفاده نمی کنید، با توجه خاص به حفاظت محیط زیست و دستورالعمل های قانونی آنها از بین ببرید.

## ضمانت محدود

LANAFORM® ضمانت می کند که این دستگاه هیچ گونه نقص تولیدی و فیزیکی در مدت زمان دو سال از تاریخ خرید نداشته باشد، مگر در موارد زیر.

ضمانت LANAFORM® آسیب های ناشی از فرسودگی این محصول را پوشش نمی دهد. به علاوه، ضمانت این محصول LANAFORM® آسیب های ناشی از هرگونه استفاده بیش از حد و همچنین استفاده نامناسب، حادثه ی پیش بینی نشده، نصب وسایل غیر مجاز، ایجاد تغییر در محصول یا هرگونه وضعیت دیگر را که مورد تایید LANAFORM® نباشد، به هر شکلی که صورت گیرد، شامل نمی شود.

LANAFORM® هیچ گونه مسئولیتی در قبال آسیب های تصادفی پی در پی و خاص تقبل نمی کند.

تمامی ضمانت های کاربری محصول به مدت دو سال از تاریخ خرید اولیه و با ارائه یک کپی از مدرک خرید معتبر می باشند.

به محض دریافت، LANAFORM® حسب مورد، دستگاه شما را تعمیر و یا جایگزین ساخته و برای شما ارسال می نماید. ضمانت تنها از طریق مرکز خدمات مجاز LANAFORM® عرضه می شود.

هر گونه عمل نگهداری از این دستگاه توسط اشخاص دیگر غیر از مرکز خدمات مجاز LANAFORM® باعث ابطال ضمانت حاضر می شود.

# РУКОВОДСТВО ПО ЭКСПЛУАТАЦИИ

Благодарим вас за интерес к увлажнителю воздуха FAMILY CARE торговой марки LANAFORM®. Применяемый в этом увлажнителе высокочастотный генератор производит ультразвуковые колебания для расщепления воды на мелкие частицы, которые распыляются на расстоянии порядка 1–5 мкм.

Вентиляционная система рассеивает воду в виде холодного пара и таким образом поддерживает желаемую влажность воздуха. Этот пар выходит из рассеивателя в виде легкого облака.

## **ПЕРЕД ИСПОЛЬЗОВАНИЕМ УВЛАЖНИТЕЛЯ ВНИМАТЕЛЬНО ПРОЧТИТЕ ВСЕ ИНСТРУКЦИИ, В ЧАСТНОСТИ НЕСКОЛЬКО ОСНОВНЫХ ПРАВИЛ ТЕХНИКИ БЕЗОПАСНОСТИ:**

- Используйте прибор только согласно инструкциям по эксплуатации, приведённым в настоящем руководстве.
- Этот прибор не предназначен для пользования лицами, в том числе детьми, со сниженными физическими, сенсорными или психическими возможностями, или лицами, не имеющими опыта или знаний, кроме случаев, когда они с помощью лиц, ответственных за их безопасность, научились обслуживанию или изучили предварительные инструкции по использованию прибора. Не оставляйте детей без присмотра рядом с прибором и не разрешайте им играть с ним.
- Увлажнитель всегда следует устанавливать на твердой, плоской и горизонтальной поверхности на расстоянии не менее 15 сантиметров от стен и вдали от источников тепла, таких как печи, нагревательные приборы и т. д. Увлажнитель может работать неправильно на негоризонтальной поверхности.
- Убедитесь, что рабочее напряжение прибора соответствует напряжению в сети.
- Перед каждым использованием увлажнителя проверьте целостность шнура питания. В случае наличия повреждения, его следует заменить аналогичным шнуром, который можно приобрести у поставщика или в службе послепродажного обслуживания.
- Никогда не пытайтесь подключать прибор к сети электропитания или отключать прибор от сети, если Вы находитесь в контакте с водой или во влажной среде. Это может привести к риску поражения электрическим током.
- Запрещается разбирать основной блок.
- Не используйте прибор, если его вилка электропитания повреждена, если прибор неисправен после падения на пол или после попадания в воду. В таких случаях обратитесь к поставщику или в службу послепродажного обслуживания для осмотра и ремонта прибора.
- Не добавляйте в резервуар НИКАКИЕ другие вещества (например, духи, эфирные масла и др.), кроме дистиллированной или деминерализированной воды.
- Не встряхивать прибор. Вода может перелиться через край, попасть в основной блок и вывести его из строя.
- Не подвергайте увлажнитель действию солнечных лучей в течение длительного времени.
- Всегда отключайте прибор от электросети после использования или перед чисткой.
- В случае падения прибора в воду немедленно отключите его от сети питания. Только после этого его можно достать из воды.
- Никогда не оставляйте подключенный к электросети прибор без присмотра. Если прибор не используется, отключайте его.
- Следите за тем, чтобы шнур питания находился на безопасном расстоянии от горячих поверхностей.
- Никогда не используйте прибор в местах распыления аэрозолей (пульверизаторов) или применения кислородных смесей.
- Прибор предназначен исключительно для домашнего использования.
- Не допускайте закупоривания вентиляционных отверстий прибора и не ставьте прибор на неустойчивую поверхность, например, на ковер или матрас. Это может препятствовать вентиляции прибора. Убедитесь в том, что вентиляционные отверстия не попали волосы, ворсинки, пыль и т. д. Не засовывайте в них посторонние предметы.

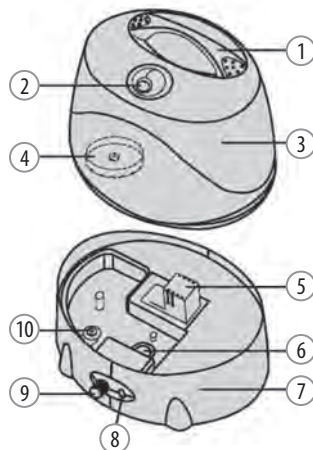
RU

- Если из прибора вытекает вода или если во время эксплуатации прибора появился необычный запах, выключите прибор, отсоедините его от электросети и доставьте поставщику или в службу послепродажного обслуживания.
- Отключайте аппарат от сети перед очисткой или снятием резервуара.
- Запрещается прикасаться к воде и погруженным в воду компонентам во время работы прибора.
- Запрещается включать увлажнитель, если в резервуаре нет воды.
- Запрещается скоблить преобразователь.
- Чтобы предотвратить любое повреждение компонентов, не допускайте попадания грязи в основной блок.
- Запрещается погружать прибор в воду или любую другую жидкость для его чистки.
- При минусовой температуре (ниже 0 °C) обязательно слейте воду из резервуара и основного блока во избежание риска замерзания.
- Ультразвуковой увлажнитель подлежит регулярной очистке. Для этого обратитесь к рекомендациям по очистке, изложенным в данном руководстве, и соблюдайте их.
- Не используйте увлажнитель, если воздух в помещении уже достаточно увлажнен (по меньшей мере 50 % относительной влажности). Чрезмерная влажность проявляется в виде конденсации на холодных поверхностях или стенах помещения. Чтобы правильно определить процент влажности в помещении, используйте влагомер, который можно приобрести в специализированных магазинах и супермаркетах.
- Рекомендуется использовать прибор при температуре 5–40 °C и относительной влажности менее 50 %.

RU

## СОСТАВЛЯЮЩИЕ ЧАСТИ

1. Ручка
2. Распылитель
3. Резервуар
4. Пробка резервуара
5. Вентилятор
6. Преобразователь
7. Основной блок
8. Кнопка ON («ВКЛ.»)/OFF («ВЫКЛ.»)
9. Регулятор расхода пара
10. Указатель уровня воды



## УКАЗАНИЯ ПО ИСПОЛЬЗОВАНИЮ ПРИБОРА

### Характеристики:

- Резервуар вместимостью 5 л
- Действует непрерывно в течение более 12 часов
- Легко наполняемый резервуар для воды
- Встроенный предохранитель автоматически прерывает работу распылителя, если резервуар для воды пуст.  
Примечание: работа прибора прекращена, хотя световой индикатор продолжает гореть.
- Бесшумный и экономный
- Высококачественный преобразователь гарантирует правильную и долговечную работу.



### **Функции:**

- Повышает и регулирует уровень относительной влажности в помещении
- Устраняет электростатические заряды
- Улучшает качество воздуха окружающей среды

### **Способ применения:**

- Поместите прибор в помещение на полчаса перед включением, чтобы его температура пришла в соответствие с температурой окружающей среды.
- Отсоедините резервуар для воды от прибора и открутите пробку против часовой стрелки.
- Наполните резервуар дистиллированной или деминерализованной водой с температурой максимум 40 °С. Проверьте, надежно ли закреплена силиконовая шайба, затем закрутите крышку по часовой стрелке.
- Убедившись в чистоте и герметичности резервуара, аккуратно установите его на основной блок.
- Сухими руками подключите штепсель к гнезду электропитания и включите прибор. При этом загорается основной световой индикатор. Прибор начинает работать. Установите нужную интенсивность пара, поворачивая регулятор расхода пара.
- Как только резервуар опустеет, расположенный внутри прибора предохранитель автоматически отключит подачу электропитания в случае перегрева цепи. Световой индикатор станет красным.
- Во всех случаях необходим тщательный контроль для предотвращения любой опасности.

**ВНИМАНИЕ:** НЕСМОТЯ НА ТО, ЧТО ПРИБОР ОСНАЩЕН ПРЕДОХРАНИТЕЛЕМ, КОТОРЫЙ ОТКЛЮЧАЕТ ПРЕОБРАЗОВАТЕЛЬ, НЕ ОСТАВЛЯЙТЕ ПРИБОР ПОД НАПРЯЖЕНИЕМ, ЕСЛИ ОН НЕ ИСПОЛЬЗУЕТСЯ. НЕ ВКЛЮЧАЙТЕ И НЕ ОТКЛЮЧАЙТЕ ШТЕПСЕЛЬ ВЛАЖНЫМИ РУКАМИ.

RU

### **УХОД ЗА ПРИБОРОМ И ЕГО ХРАНЕНИЕ:**

Если используется жесткая вода, то есть в ней содержится значительное количество кальция и магния, в приборе может откладываться осадок в виде белого порошка, что приводит к образованию твердых отложений на поверхности резервуара, преобразователя (керамической пластине, производящей ультразвук) и на внутренних стенках резервуара с водой. Накипь на поверхности преобразователя препятствует правильному функционированию прибора.

### **Рекомендуется:**

- 1) Использовать охлажденную кипяченую или дистиллированную воду при каждом применении прибора.
- 2) Очищать резервуар раз в 3 дня, а преобразователь — раз в неделю.
- 3) Как можно чаще менять воду в резервуаре, чтобы она была свежей и не оставалась в нем дольше двух дней.
- 4) Очищать весь прибор и полностью высушивать все его части, если он не используется.

### **Для чистки преобразователя:**

- 1) Нанесите 2–5 капель уксуса на поверхность и оставьте на несколько минут.
- 2) Уберите отложения с поверхности при помощи мягкой щетки. Не используйте твердый инструмент, чтобы не поцарапать поверхность.
- 3) Прополощите преобразователь в чистой воде.
- 4) Не используйте мыло или другие моющие средства, содержащие щелочи, для очистки преобразователя.

### Очистка блока резервуара:

- 1) Вымойте резервуар водой с помощью мягкой ткани. Если имеются отложения или известковый налет внутри, используйте уксус.
- 2) Если на предохранителе есть отложения, нанесите на него несколько капель уксуса и очистите его с помощью щетки.
- 3) Промойте резервуар в чистой воде.

### Хранение:

- 1) Тщательно очищайте и высушивайте ультразвуковой увлажнитель, придерживаясь инструкций по уходу и техническому обслуживанию.
- 2) Дайте ему полностью высохнуть, перед тем как уложить его на хранение. Не укладывайте его, если в основном блоке осталась вода.
- 3) Храните прибор в сухом проветриваемом месте, недоступном для детей.

## НЕИСПРАВНОСТИ И СПОСОБЫ ИХ УСТРАНЕНИЯ

В случае нарушения работы, при условии правильной эксплуатации прибора, обратитесь к следующей таблице:

ПРОБЛЕМА	ВОЗМОЖНЫЕ ПРИЧИНЫ	УСТРАНЕНИЕ
Отсутствие тяги воздуха, отсутствие пара	Отсутствие питания.	Подключите прибор.
	Главный выключатель находится в положении «выключено».	Установите главный выключатель в положение «включено».
	Уровень воды в резервуаре слишком низкий.	Наполните резервуар.
	Утечка воды из резервуара.	Закройте крышку надлежащим образом.
Есть тяга, но отсутствует пар	Отсутствие воды в резервуаре.	Наполните резервуар.
	Указатель уровня воды в неправильном положении.	Поместите указатель уровня воды в надлежащее положение.
	Температура прибора слишком низкая.	Перед использованием на полчаса поместите прибор в помещение с комнатной температурой.
Пар имеет необычный запах	Застоялась вода, слишком долго находившаяся в резервуаре.	Почистите резервуар и наполните его свежей водой.
Низкая интенсивность	Мало воды в желобке.	Влейте воду из желобка и установите резервуар на место.
	Регулятор интенсивности пара находится на минимальном уровне.	Установите интенсивность с помощью регулятора.
	Осадочные отложения на преобразователе.	Почистите преобразователь.
	Вода слишком холодная.	Используйте воду комнатной температуры.
	Нечистая вода.	Почистите резервуар и наполните его свежей водой.

Пар не поднимается	Регулятор интенсивности пара находится на минимальном уровне.	Установите интенсивность с помощью регулятора.
	Резервуар и основной блок неправильно подсоединены.	Подгоните их друг к другу надлежащим образом.
	Вентилятор работает неправильно.	Доставьте вентилятор для проверки к поставщику или в отдел послепродажного обслуживания.
Шум	Резонанс ввиду слишком низкого уровня воды в резервуаре.	Добавьте воды в резервуар.
	Резонанс ввиду неустойчивой поверхности.	Расположите блок на устойчивой поверхности.

## ТЕХНИЧЕСКИЕ ПОДРОБНОСТИ

- Максимальная интенсивность испарения: 400 мл/ч
- Вместимость резервуара для воды: 5 л
- Шум: ≤ 35 дБ

## РЕКОМЕНДАЦИИ ПО УТИЛИЗАЦИИ ОТХОДОВ.

- Упаковка сделана из безопасных для окружающей среды материалов, которые могут быть переработаны и использованы в качестве вторичного сырья. Картон можно выбрасывать в бак для сбора бумаги. Упаковочная пленка подлежит переработке в местном центре по переработке и утилизации отходов.
- Если прибор больше не используется, утилизируйте его безопасным для окружающей среды способом, соблюдая все действующие предписания.

## ОГРАНИЧЕНИЯ ГАРАНТИИ

LANAFORM® гарантирует отсутствие каких-либо дефектов материала и сборки прибора в течение двух лет с даты его продажи со следующими исключениями.

Гарантия LANAFORM® не распространяется на повреждения в результате обычного износа данного товара. Кроме того, гарантия на данный товар марки LANAFORM® не распространяется на случаи, когда товар пришел в негодность в результате любого ненадлежащего, неправильного или несоответствующего использования, аварии, применения любых неоригинальных принадлежностей, переделки товара или на любые другие не указанные здесь случаи вне контроля LANAFORM®.

LANAFORM® не несет какой-либо ответственности в связи с любыми побочными, косвенными или специальными повреждениями прибора.

Все подразумеваемые гарантии относительно работоспособности товара ограничены двухлетним сроком с даты изначальной покупки товара при условии предоставления копии документа, подтверждающего покупку.

Получив ваш прибор, компания LANAFORM® в зависимости от обстоятельств отремонтирует его или произведет замену деталей, а затем возвратит его вам. Гарантийное обслуживание выполняют только сервисные центры LANAFORM®. Если техническое обслуживание данного товара было выполнено не сервисным центром LANAFORM®, а каким-либо другим лицом, настоящие гарантийные обязательства считаются недействительными.

# PODRĘCZNIK UŻYTKOWNIKA

Serdecznie dziękujemy za zainteresowanie produktem FAMILY CARE firmy LANAFORM®. Nawilżacz wykorzystuje oscylator o dużej częstotliwości, który emituje ultradźwięki, tak aby móc rozbić wodę na całkiem małe cząsteczki o średnicy rzędu od 1 do 5 µm.

Układ wentylacyjny rozprowadza wodę w postaci zimnej pary, zapewniając w ten sposób odpowiednią wilgotność. Para pojawia się w postaci lekkiej mgiełki, która wydostaje się z otworu dyfuzora.

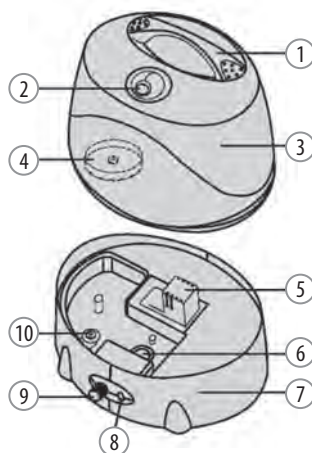
## **PRZED PIERWSZYM UŻYCIEM NAWILŻACZA PROSIMY O ZAPOZNANIE SIĘ Z PONIŻSZYMI ZALECENIAMI, A W SZCZEGÓLNOŚCI PODSTAWOWYMI WSKAZÓWKAMI BEZPIECZEŃSTWA:**

- Urządzenia wolno używać wyłącznie w sposób opisany w niniejszej instrukcji.
- Urządzenie nie może być używane przez osoby (w tym również dzieci) z ograniczeniem fizycznym, czuciowym lub mentalnym, nie posiadające doświadczenia lub wiedzy, chyba że zostały, na początku, przyuczone i poinstruowane w zakresie obsługi urządzenia przez osoby odpowiedzialne za ich bezpieczeństwo. Należy dopilnować, aby dzieci nie wykorzystywały urządzenia do zabawy.
- Nawilżacz należy zawsze stawiać na twardym, płaskim i równym podłożu, w odległości co najmniej 15 centymetrów od ścian, oraz zachowując bezpieczną odległość od wszelkich źródeł ciepła: grzejniki, kaloryfery itp. Nawilżacz nie będzie działał poprawnie, jeśli zostanie postawiony na powierzchni, która nie jest pozioma.
- Proszę sprawdzić, czy napięcie sieci zasilającej odpowiada napięciu potrzebnemu urządzeniu do sprawnego i bezpiecznego działania.
- Przed każdym włączeniem nawilżacza, należy sprawdzić czy kabel zasilania nie jest uszkodzony. Jeśli jest uszkodzony, należy go wymienić na podobny dostępny u dostawcy lub w jego serwisie posprzedażnym.
- Nie próbować włączać lub wyłączać urządzenia z prądu, jeżeli użytkownik posiada kontakt z wodą lub wilgocią. Grozi to porażeniem prądem elektrycznym.
- Nie demontować podstawy.
- Nie należy używać urządzenia, którego wtyczka została uszkodzona, jeżeli nie działa prawidłowo, zostało upuszczone na ziemię lub wpadło do wody. W takim przypadku należy sprawdzić i naprawić urządzenie w serwisie posprzedażnym.
- Nie dodawać ŻADNYCH dodatkowych substancji (na przykład zapachy, olejki, ...) innych niż woda destylowana lub demineralizowana.
- Nie potrząsać urządzeniem. Mogłoby to doprowadzić do przelania się wody w zbiorniku, co z kolei mogłoby wpłynąć na prawidłowe działanie urządzenia.
- Nie pozostawiać nawilżacza narażonego na długotrwałe, bezpośrednie działanie promieni słonecznych.
- Po użyciu urządzenia lub przed przystąpieniem do jego oczyszczenia, należy odłączyć je od zasilania.
- Jeżeli urządzenie wpadło do wody, należy natychmiast wyłączyć je z prądu, przed wyjęciem z wody.
- Podłączone do prądu urządzenie elektryczne nie powinno być pozostawiane bez nadzoru. Kiedy urządzenie nie jest używane, należy wyłączyć je z prądu.
- Kabel zasilania powinien znajdować się w bezpiecznej odległości od gorących powierzchni.
- Nigdy nie używać urządzenia w pomieszczeniu, w którym stosowane są wyroby aerozolowe (spray) lub w pomieszczeniu, w którym jest podawany tlen.
- Urządzenie jest przeznaczone wyłącznie do użytku domowego.
- Nie zatykać otworów wentylacyjnych urządzenia oraz nie kłaść urządzenia na powierzchniach niestabilnych typu dywan lub materac. Uniemożliwi to wentylację urządzenia. Należy upewnić się, czy otwory wentylacyjne nie są zanieczyszczone włosami, kurzem itp. Nie wkładać do otworów żadnych przedmiotów.

- Jeżeli dochodzi do wycieku wody z urządzenia lub jeżeli podczas używania czuć nietypowy zapach, należy natychmiast wyłączyć urządzenie i wyjąć wtyczkę z prądu, a następnie odesłać je do dostawcy lub do serwisu posprzedażnego.
- Przed przystąpieniem do czyszczenia lub zdejmowania zbiornika należy wyłączyć urządzenie z prądu.
- Nie dotykać wody i elementów, które są w niej zanurzone, kiedy urządzenie pracuje.
- Nie włączać nawilżacza, kiedy w zbiorniku nie ma wody.
- Nie wolno pocierać przetwornika.
- Aby zapobiec uszkodzeniom elementów, należy unikać pochłapania wnętrza podstawy.
- Nie wolno zanurzać urządzenia w wodzie lub jakiegokolwiek innej cieczy w celu umycia go.
- W razie wystąpienia temperatury poniżej 0°, należy opróżnić zbiornik na wodę, przez co unikniemy jej zamarznięcia.
- Ultradźwiękowy nawilżacz powietrza powinien być czyszczony w regularnych odstępach czasu. Należy zapoznać się z zamieszczonymi w tej instrukcji zaleceniami dotyczącymi czyszczenia i przestrzegać ich.
- Nie należy używać nawilżacza, jeżeli powietrze w pomieszczeniu jest wystarczająco wilgotne (co najmniej 50% wilgotności względnej). W przypadku zbyt wysokiej wilgotności para pojawia się na zimnych powierzchniach lub ścianach pomieszczenia. Aby prawidłowo ustalić wilgotność w pomieszczeniu, należy posłużyć się wilgotnościomierzem dostępnym w sklepie specjalistycznym lub w supermarkecie.
- Zalecane jest używanie urządzenia w temperaturze od 50C do 400C, przy wilgotności względnej niższej od 50%.

## ELEMENTY URZĄDZENIA

1. Uchwyt
2. Rozpylacz
3. Zbiornik
4. Korek zbiornika
5. Wentylator
6. Przetwornik
7. Podstawa
8. Przycisk ON/OFF
9. Regulacja natężenia pary
10. Czujnik poziomu wody



PL

## ZALECENIA DOTYCZĄCE UŻYTKOWANIA

### Właściwości:

- Zbiornik o pojemności 5 l.
- Urządzenie może pracować przez 12 godzin bez przerwy.
- Łatwo uzupełniany zbiornik wody.
- Wbudowany moduł bezpieczeństwa wyłącza urządzenie, kiedy zbiornik wody jest pusty. Urządzenie nie działa nawet jeżeli lampka kontrolna jest zapalona.
- Urządzenie jest ciche i energooszczędne.
- Wysokiej jakości przetwornik zapewnia poprawne i długie działanie.

### Funkcje:

- Zwiększa i reguluje wilgotność względną w pomieszczeniu.
- Usuwa ładunki elektrostatyczne.
- Poprawia jakość powietrza

## Sposób użycia:

- Ustawić urządzenie w pomieszczeniu na pół godziny przed włączeniem go, w celu dostosowania nawilżacza do temperatury otoczenia.
- Wyjąć zbiornik wody z urządzenia i odkręcić korek w kierunku przeciwnym do ruchu wskazówek zegara.
- Napełnić zbiornik wodą destylowaną lub demineralizowaną o temperaturze maksimum 40oC. Upewnić się, że okrągła podkładka silikonowa znajduje się na miejscu, a następnie zamknąć pokrywę, przekręcając w kierunku zgodnym z ruchem wskazówek zegara.
- Należy upewnić się, że zbiornik jest czysty i szczelny, następnie należy zamontować go na podstawie.
- Suchymi rękami należy podłączyć urządzenie do prądu i uruchomić je. Zapali się główna lampka kontrolna. Urządzenie zaczyna pracować. Ustawić natężenie pary, przekręcając pokrętkę regulacji natężenia pary.
- Gdy zbiornik opróżni się wówczas znajdujący się wewnątrz urządzenia czujnik zabezpieczający automatycznie odetnie zasilanie elektryczne, w momencie przegrzania się obwodu. Lampka kontrolna zapali się na czerwono.
- Należy zachować szczególną ostrożność, aby reagować na wszystkie ewentualne zagrożenia.

**UWAGA:** POMIMO ISTNIENIA ZABEZPIECZEŃ, KTÓRE WYŁĄCZAJĄ PRZETWORNIK, NIE NALEŻY ZOSTAWIAĆ URZĄDZENIA POD NAPIĘCIEM JEŻELI NIE JEST JUŻ POTRZEBNE.

NIE WŁĄCZAĆ ANI NIE WYŁĄCZAĆ WTYCZKI MOKRYMI RĘKAMI.

## KONSERWACJA I PRZECHOWYWANIE:

Jeżeli woda jest twarda, czyli zawiera zbyt dużo wapnia i magnezu, wewnątrz urządzenia może odkładać się „biały proszek”, a na powierzchni zbiornika, przetwornika (element ceramiczny, który wytwarza ultradźwięki) i wewnętrznych ściankach zbiornika wody pojawia się gęsty kożuch. Osad na powierzchni przetwornika uniemożliwia poprawne funkcjonowanie urządzenia.

PL

## Zalecenia:

- 1) używać wody przegotowanej i wystudzonej lub destylowanej,
- 2) urządzenie należy czyścić co 3 dni, przetworniki raz w tygodniu,
- 3) często wymieniać wodę w zbiorniku, aby zawsze była świeża, nie pozostawiać tej samej wody na dłużej niż 2 dni,
- 4) czyścić całe urządzenie, a przed uruchomieniem, upewnić się, że wszystkie części są suche.

## Czyszczenie przetwornika:

- 1) Nalać 2 - 5 kropli octu na powierzchnię i odczekać kilka minut.
- 2) Za pomocą miękkiej szczoteczki oczyścić powierzchnię. Nie używać ostrego narzędzia w celu usunięcia kamienia.
- 3) Przepłukać przetwornik czystą wodą.
- 4) Do czyszczenia przetwornika nie należy używać mydła ani innych substancji zasadowych.

## Czyszczenie zbiornika:

- 1) Zbiornik na wodę należy czyścić wodą i miękką szmatką, ewentualnie używając octu, jeżeli wewnątrz pojawił się kożuch lub kamień.
- 2) Jeżeli kożuch pokrywa wyłącznik bezpieczeństwa, należy umieścić na nim kilka kropel octu i wyczyścić miękką szczotką.
- 3) Oplukać zbiornik czystą wodą.

## Przechowywanie:

- 1) Starannie oczyścić i wysuszyć nawilżacz ultradźwiękowy, postępując zgodnie ze wskazówkami dotyczącymi konserwacji.
- 2) Przed schowaniem należy go dokładnie osuszyć. Nie wolno pozostawiać wody w podstawie.
- 3) Urządzenie powinno być przechowywane w miejscu suchym i chłodnym, niedostępnym dla dzieci.

## AWARIE I ROZWIĄZANIA

USTERKA	MOŻLIWE PRZYCZYNY	ROZWIĄZANIA
Brak wydmuchiwania, brak pary	Brak zasilania.	Podłączyć urządzenie.
	Urządzenie jest wyłączone za pomocą wyłącznika głównego.	Włączyć wyłącznik główny.
	Poziom wody w zbiorniku jest zbyt niski.	Napełnić zbiornik.
	Wyciek ze zbiornika wody.	Zamknąć prawidłowo pokrywę zbiornika.
Wydmuchiwanie, ale brak pary	Brak wody w zbiorniku.	Napełnić zbiornik.
	Czujnik poziomu wody znajduje się w nieprawidłowym położeniu.	Ustawić czujnik poziomu wody w odpowiednim położeniu.
	Urządzenie ma zbyt niską temperaturę.	Postawić urządzenie w pomieszczeniu o temperaturze pokojowej, na co najmniej 30 minut przed planowanym użyciem.
Para posiada dziwny zapach	Woda zbyt długo znajduje się w zbiorniku.	Wyczyścić zbiornik i wypełnić go świeżą wodą.
Słabe natężenie.	Zbyt dużo wody znajduje się w szczelinie.	Opróżnić szczelinę z wody i ponownie założyć zbiornik.
	Regulacja intensywności pary jest ustawiona na minimum.	Zmienić ustawienie za pomocą odpowiedniego pokrętła.
	Osady na przetworniku.	Oczyścić przetwornik.
	Woda zbyt zimna.	Użyć wody o temperaturze pokojowej.
	Woda jest brudna.	Wyczyścić zbiornik i wypełnić go świeżą wodą.
Para nie wznosi się	Regulacja intensywności pary jest ustawiona na minimum.	Zmienić ustawienie za pomocą odpowiedniego pokrętła.
	Zbiornik nie został dobrze podłączony do podstawy.	Połączyć prawidłowo.
	Wentylator nie działa poprawnie.	W takim przypadku należy przeprowadzić kontrolę wentylatora u dostawcy lub w serwisie posprzedażnym.
Hałas	Hałas jest wynikiem zbyt niskiego poziomu wody w zbiorniku.	Dolać wody do zbiornika.
	Hałas jest wynikiem postawienia urządzenia na niestabilnej powierzchni.	Ustawić urządzenie na stabilnej powierzchni.

## DANE TECHNICZNE

- Maksymalny poziom parowania: 400 ml/godz.
- Pojemność zbiornika na wodę: 5 l
- Hałas: ≤ 35dB

## WSKAZÓWKI DOTYCZĄCE ELIMINACJI ODPADÓW:

- Opakowanie w całości składa się z materiałów niestwarzających zagrożenia dla środowiska, które mogą zostać przekazane do lokalnego punktu sortowania odpadów, aby poddać je recyklingowi. Karton można wrzucić do pojemnika przeznaczonego na papier. Folie od opakowania powinny zostać przekazane do lokalnego punktu sortowania odpadów.
- Jeśli urządzenie nie będzie już więcej używane, należy pozbyć się go z poszanowaniem środowiska i w sposób zgodny z lokalnymi regulacjami prawnymi

## GWARANCJA OGRANICZONA

LANAFORM® gwarantuje, że niniejszy produkt jest wolny od wad materiałowych i fabrycznych przez okres dwóch lat licząc od daty zakupu, za wyjątkiem przypadków określonych poniżej.

Gwarancja LANAFORM® nie obejmuje uszkodzeń spowodowanych normalnym zużyciem produktu. Ponadto, gwarancja udzielana w odniesieniu do tego produktu LANAFORM® nie obejmuje szkód spowodowanych nadmiernym, nieprawidłowym lub w inny sposób niedozwolonym użytkowaniem produktu, jak również wypadkiem, użyciem niedozwolonych akcesoriów, przeprowadzeniem przeróbek oraz wszelkimi innymi okolicznościami pozostającymi poza kontrolą firmy LANAFORM®.

LANAFORM® nie ponosi żadnej odpowiedzialności za tego rodzaju szkody dodatkowe, przyczynowe lub specjalne.

Wszelkie gwarancje dotyczące parametrów produktu obowiązują jedynie w okresie dwóch lat licząc od daty początkowego zakupu, pod warunkiem przedstawienia dowodu zakupu.

Po odesłaniu produktu, LANAFORM® przeprowadzi jego naprawę lub wymianę na nowy, w zależności od okoliczności. Gwarancja może zostać zrealizowana jedynie przez Centrum Serwisowe LANAFORM®. W przypadku przeprowadzenia jakichkolwiek czynności dotyczących utrzymania niniejszego produktu przez osoby inne, niż Centrum Serwisowe LANAFORM® powoduje unieważnienie niniejszej gwarancji.



# UPUTE ZA UPORABU

Zahvaljujemo Vam na interesu koji ste pokazali za FAMILY CARE tvrtke LANAFORM®. Ovaj ovlaživač koristi ultrazvučni oscilator visoke frekvencije koji vodu razbija u sićušne čestice promjera 1 do 5 µm.

Sustav ventilacije raspršuje vodu u obliku hladne pare i na taj način daje zraku potrebnu vlažnost. Ovu paru karakterizira lagana magla na izlasku iz ovlaživača.

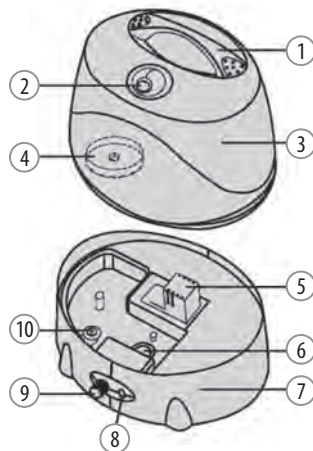
## **MOLIMO VAS DA PROČITATE OVE UPUTE ZA UPORABU SVOG OVLAŽIVAČA, A NAROČITO OSNOVNE SIGURNOSNE UPUTE:**

- Ovaj uređaj koristite samo u okviru načina korištenja opisanog u ovom priručniku.
- Ovaj uređaj nije namijenjen osobama, uključujući djecu, sa smanjenim fizičkim, osjetilnim ili metalnim sposobnostima te osobama bez iskustva ili znanja, osim ako ih koriste uz nadzor osobe odgovorne za njihovu sigurnost ili su od iste osobe dobile upute za korištenje uređaja. Malu djecu potrebno je nadzirati kako se ne bi igrala uređajem.
- Ovlaživač uvijek stavljajte na čvrstu, ravnu i vodoravnu površinu, najmanje 15 centimetara udaljeno od zida i dalje od izvora topline kao što su peći, radijatori itd. Ovlaživač ne može ispravno raditi na površini koja nije vodoravna.
- Provjerite odgovara li napon naveden na vašem uređaju mrežnom naponu.
- Prije svake uporabe ovlaživača, provjerite napojni kabel. Ako je oštećen, trebate ga zamijeniti sličnim kabelom koji možete kupiti od proizvođača ili postprodajnog servisa.
- Nikada ne pokušavajte spojiti ili odspojiti uređaj ako ste u kontaktu s vodom ili u vlažnoj okolini. To bi moglo prouzročiti rizik od električnog udara.
- Nikada ne rastavljajte jedinicu postolja.
- Nemojte koristiti uređaj ako je utičnica oštećena, ako uređaj ne radi ispravno, ako je pao na zemlju ili u vodu. U tom slučaju uređaj treba pregledati i popraviti dobavljač ili njegov postprodajni servis.
- U spremnik ne ulijevajte NIKAKVE druge tvari (npr: parfeme, esencijalna ulja,...) osim destiliranu ili demineraliziranu vodu.
- Nemojte tresti uređaj. To bi moglo dovesti do prelijevanja vode u jedinicu postolja i utjecati na njezin rad.
- Ovlaživač ne izlažite izravnoj sunčevoj svjetlosti na duže razdoblje.
- Nakon korištenja ili prije čišćenja uvijek iskopčajte uređaj iz struje.
- Odmah isključite uređaj koji je pao u vodu prije nego ga izvadite.
- Električni uređaj ne smije nikada bez nadzora ostati priključen u struju. Isključite ga iz struje kada ga ne koristite.
- Maknite električni kabel s vrućih površina.
- Ovaj uređaj ne koristite nikad u prostoriji u kojoj se koriste aerosolni proizvodi (sprejevi) ili u prostoriji u kojoj se regulira kisik.
- Ovaj proizvod namijenjen je isključivo u privatne svrhe.
- Nikada ne začepļujte ventilacijske otvore uređaja i ne postavljajte ga na nestabilnu površinu kao što su tepih ili madrac. To bi moglo spriječiti ventilaciju. Uvjerite se da ventilacijski otvori nisu začepļeni kosom, dlakama, prašinom, itd... Ne gurajte predmete u uređaj.
- Ako tijekom korištenja uređaja iz njega počne curiti voda ili se osjeti neobičajan miris, odmah prestanite koristiti proizvod i odnesite ga dobavljaču ili u postprodajni servis.
- Aparat isključiti iz struje prije čišćenja ili skidanja spremnika za vodu.
- Ne dodirujte vodu i potopljene komponente kada uređaj radi.
- Nikada ne uključujte ovlaživač ako u spremniku za vodu nema vode.
- Nikada ne grebite sondu.
- Da biste spriječili oštećenje komponenti, spriječite prskanje vode u unutrašnjosti jedinice postolja.

- Uređaj nikada ne potapajte ili uranjajte u vodi ili u bilo koju drugu tekućinu za čišćenje.
- U slučaju negativne temperature (manje od 0°), izlijte vodu iz spremnika i postolja kako biste izbjegli opasnost od smrzavanja.
- Ultrazvučni ovlaživač se mora redovito čistiti. Iz tog razloga pridržavajte se instrukcija za čišćenje aparata u ovom priručniku.
- Ne koristite ovlaživač, ako je zrak prostorije dovoljno vlažan (barem 50% relativne vlage zraka). Povišena vlaga u prostoriji može dovesti do pojave kondenzata na hladnim površinama ili zidovima sobe. Kako biste pravilno odredili sadržaj vlage, koristite higrometar koji možete kupiti u specijaliziranim prodavaonicama i velikim supermarketima.
- Preporučujemo da uređaj koristite na temperaturi između 5° i 40° i pri relativnoj vlazi zraka manjoj od 50%.

## SASTAVNI DIJELOVI

1. Ručica
2. Raspršivač
3. Spremnik
4. Čep spremnika
5. Ventilator
6. Sonda
7. Jedinica postolja
8. Gumb za uključivanje/isključivanje
9. Kontrola protoka pare
10. Detektor razine vode



## UPUTE ZA KORIŠTENJE

### Značajke:

- Spremnik zapremine 5 l
- Može raditi bez prestanka tijekom 12 sati
- Spremnik vode koji se lako puni
- Integrirana sigurnosna naprava koja prekida rad automatskog raspršivača kada je spremnik vode prazan. Primite na znanje da uređaj neće raditi, čak i ako indikator ostane upaljen.
- Tih i štedljiv
- Veoma kvalitetna sonda jamči ispravan i trajan rad.

### Funkcije:

- povećava i regulira relativnu vlagu u prostoriji
- eliminira statički elektricitet
- poboljšava kvalitetu okolnog zraka

### Upute za uporabu:

- Stavite uređaj u prostoriju pola sata prije uporabe kako bi se zagrijao na sobnu temperaturu.
- Skinite spremnik vode s uređaja, odvijte čep okrećući ga u smjeru suprotnom od smjera kazaljki na satu.
- Spremnik napunite destiliranom ili demineraliziranom vodom maksimalne temperature 40°C. Provjerite je li silikonski prsten dobro postavljen, zatim zatvorite poklopac okrećući ga u smjeru kazaljki na satu.

- Uvjerite se da je spremnik čist i nepropustan, a zatim ga oprezno postavite na jedinicu postolja.
- Suhim rukama spojite utikač i uključite uređaj. Glavna žaruljica se pali. Uređaj počinje raditi. Namjestite željenu jačinu pare okrećući gumb za kontrolu protoka pare.
- Kada je spremnik prazan, sigurnosna naprava smještena u unutrašnjosti uređaja automatski će isključiti napajanje strujom ako se krug pregrijava. Svjetlosni indikator počinje svijetliti crveno.
- U svakom slučaju, radi sprječavanja svih vrsta opasnosti, uređaj je potrebno nadzirati.

**POZOR:** IAKO POSTOJI SIGURNOSNI UREĐAJ KOJI PREKIDA RAD SONDE, IZBJEGAJTE DA VAM APARAT BUDE UKLJUČEN KADA GA NE KORISTITE.

NE UKLJUČUJTE NITI ISKLJUČUJTE UTIKAČ MOKRIM RUKAMA.

## ODRŽAVANJE I SPREMANJE:

Ako je voda teška, tj. ako sadrži previše kalcija i magnezija, može se pojaviti «bijeli prah» u uređaju koji će prouzrokovati naslage na površini spremnika, na sondi (metalni dio koji proizvodi ultrazvukove) i na unutarnjim stjenkama spremnika za vodu. Kamenac na površini sonde sprječava ispravan rad uređaja.

### Preporučujemo:

- 1) da svaki put koristite prokuhanu i ohlađenu ili destiliranu vodu
- 2) čišćenje spremnika svaka 3 dana, a sonde svakog tjedna
- 3) redovitu promjenu vode u spremniku svaka dva dana, kako bi bila svježja
- 4) čišćenje cijelog uređaja i sušenje svih njegovih dijelova kada se ne koristi

### Da biste očistili sondu:

- 1) Nakapajte 2 do 5 kapi octa na njenu površinu i ostavite djelovati nekoliko minuta.
- 2) Iščetkajte kamenac s površine mekom četkom. Nemojte koristiti tvrdi alat kako ne biste izgubili površinu.
- 3) Sondu isprati čistom vodom.
- 4) Ne koristite sapun ili druge bazne supstance za čišćenje sonde.

### Da biste očistili jedinicu spremnika:

- 1) Očistite posudu s vodom koristeći meku krpu i ocat, ako postoje naslage kamenca u njoj.
- 2) ako kamenac pokriva sigurnosni prekidač, nakapajte nekoliko kapi octa i očistite ga četkom.
- 3) isperite spremnik čistom vodom.

### Spremanje:

- 1) Pažljivo čistite i sušite ultrazvučni ovlaživač, poštujući upute za održavanje.
- 2) Potpuno ga osušite prije spremanja. Nemojte ga spremati ukoliko u bazi ima vode.
- 3) Držite aparat na hladnom i suhom mjestu, izvan dohvata djece.

## KVAROVI I POPRAVKI

U slučaju kvara, u normalnim uvjetima korištenja, molimo pogledajte sljedeću tablicu:

KVAR	MOGUĆI UZROCI	POPRAVAK
Ne puše, nema pare	Bez napajanja.	Spojite uređaj.
	Glavni prekidač ugašen.	Uključite glavni prekidač.
	Preniska razina vode u spremniku.	Napunite spremnik.
	Voda curi iz spremnika.	Ispravno zatvorite poklopac.
Puše, ali nema pare	Nema vode u spremniku.	Napunite spremnik.
	Detektor razine vode nije u ispravnom položaju.	Ispravno namjestite detektor razine vode.
	Temperatura jedinice je preniska.	Stavite jedinicu u sobi na sobnu temperaturu pola sata prije uporabe.
Para miriše čudno	Voda stoji predugo u spremniku.	Očistite spremnik i dolijte svježju vodu.
Slaba jačina	Previše vode u žlijebu.	Izlijte vodu iz žlijeba i ponovo postavite spremnik.
	Kontrola jačine pare je na minimumu.	Regulirajte gumbom za kontrolu.
	Naslage na sondi.	Očistite sondu.
	Voda je prehladna.	Koristite vodu sobne temperature.
	Voda nije čista.	Očistite spremnik i dolijte svježju vodu.
Para se ne diže	Kontrola jačine pare je na minimumu.	Regulirajte gumbom za kontrolu.
	Spremnik i postolje nisu dobro spojeni.	Ispravno ih spojite.
	Ventilator ne radi ispravno.	Proizvod odnesite na provjeru dobavljaču ili njegovom postprodajnom servisu.
Buka	Rezonanca zbog niske razine vode u spremniku.	Dolijte vodu u spremnik.
	Rezonanca zbog nestabilne površine.	Stavite uređaj na stabilnu površinu.

CR

## TEHNIČKI DETALJI

- Maksimalni postotak hlapljenja vode: 400 ml/h
- Zapremina spremnika za vodu: 5 L
- Buka: ≤ 35dB

## SAVJETI O UKLANJANJU OTPADA:

- Ambalaža se u potpunosti sastoji od materijala koji nisu opasni po okoliš i mogu se predati u sabirni centar u Vašoj općini kako bi se upotrijebili kao sekundarni materijali. Karton se može baciti u kontejner za skupljanje papira. Ambalažnu foliju potrebno je predati sabirnom i reciklažnom centru u Vašoj općini.
- Kada više nećete upotrebljavati aparat, zbrinite ga neškodljivo po okoliš i u skladu sa zakonskim odredbama.

## OGRANIČENO JAMSTVO

LANAFORM® jamči da ovaj proizvod nema nikakve greške u materijalu ni proizvodne greške za razdoblje od dvije godine od datuma kupnje proizvoda, osim u niže navedenim slučajevima.

Jamstvo tvrtke LANAFORM® ne pokriva štete nastale uslijed normalnog habanja ovog proizvoda. Osim toga, ovo jamstvo na ovaj proizvod tvrtke LANAFORM® ne pokriva štete nastale uslijed pretjeranog ili nepravilnog korištenja, nesreće, nadogradnje nedopuštenih nastavaka, neovlaštene modifikacije proizvoda ili u bilo kojim situacijama neovisnim od volje LANAFORM®.

Tvrtka LANAFORM® ne može se smatrati odgovornom za bilo kakvo posljedično ili posebno oštećivanje nastavaka.

Sva jamstva koja se odnose na sposobnost proizvoda ograničena su na razdoblje od dvije godine od početnog datuma kupnje samo uz predočenje kopije dokaza o kupnji.

Po prijemu, tvrtka LANAFORM® će, ovisno o Vašem slučaju, popraviti ili zamijeniti uređaj i vratiti ga. Jamstvo se ostvaruje putem servisnog centra tvrtke LANAFORM®. Bilo kakva radnja održavanja ovog proizvoda povjerena nekoj drugoj osobi osim Servisnom centru tvrtke LANAFORM® poništava ovo jamstvo.

# NAVODILO ZA UPORABO

Zahvaljujemo se vam za vaše zanimanje za LANAFORM®-ov FAMILY CARE. Ta vlažilnik ima visokofrekvenčni oscilator za ustvarjanje ultrazvoka, s katerim drobi vodo v fine delce s premerom 1 do 5 µm.

Sistem z ventilatorjem razpršuje vodo v obliki hladne pare in tako daje zeleno vlažnost zraka. Ta para se odraža kot rahla meglica, ki izhaja iz razpršilnika.

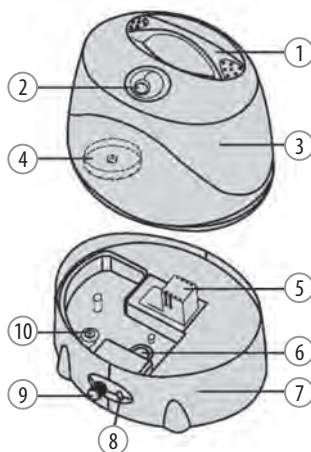
## **PRED UPORABO VLAŽILNIKA PREBERITE VSA NAVODILA, ŠE POSEBEJ TEH NEKAJ OSNOVNIH VARNOSTNIH OPOZORIL :**

- Uporabljajte ta aparat samo v mejah načinov uporabe, opisanih v tem priročniku.
- Uporaba tega aparata ni predvidena za osebe (vključno z otroki) z zmanjšanimi fizičnimi, senzoričnimi ali mentalnimi sposobnostmi ali za neizkušene in nepoučene osebe, razen če uporabljajo aparat pod nadzorom ali po predhodnih navodilih osebe, ki odgovarja za njihovo varnost. Pazite na otroke, da se ne bodo igrali z aparatom.
- Vlažilnik zraka vedno postavite na trdno, ravno in vodoravno podlago, najmanj 15 centimetrov od sten in ga odmaknite od virov toplote, kot so peči, radiatorji itd. Vlažilnik zraka ne more pravilno delovati na podlagi, ki ni vodoravna.
- Preverite, ali napetost vašega omrežja ustreza napetosti aparata.
- Pred vsako uporabo vlažilnika pregledajte napajalni kabel. Če je poškodovan, ga zamenjajte s podobnim kablom, ki ga dobite pri dobavitelju ali njegovem poprodajnem servisu.
- Nikoli ne poskušajte vklapljati ali izklapljati aparata, če ste v stiku z vodo ali v mokrem prostoru. To bi lahko pomenilo tveganje električnega udara.
- Nikoli ne razstavljajte podstavka.
- Ne uporabljajte tega aparata, če je poškodovana vtičnica, če ne deluje pravilno, če je padel na tla ali če je padel v vodo. Če se to zgodi, dajte aparat v pregled in popravilo dobavitelju ali njegovemu poprodajnemu servisu.
- V posodo ne nalivajte NOBENE druge tekočine (npr. : parfumov, eteričnih olj,...) razen destilirane ali demineralizirane vode.
- Ne stresajte aparata. S tem lahko zaide voda v podstavek in škodljivo vpliva na njegovo delovanje.
- Ne puščajte vlažilnika dolgo časa izpostavljenega sončni svetlobi.
- Po končani uporabi in preden jo nameravate očistiti, napravo vedno izključite.
- Če aparat pade v vodo, ga takoj odklopite z omrežja in šele potem rešujte.
- Električna naprava ne sme biti nikoli priklopljena na omrežje brez nadzora. Zato jo odklopite, ko je ne uporabljate.
- Umaknite električni kabel z vročih površin.
- Nikoli ne uporabljajte tega aparata v prostoru, kjer se uporabljajo proizvodi z aerosoli (razpršilci) ali v prostoru, kjer se daje kisik.
- Ta aparat je namenjen izključno za družinsko uporabo.
- Nikoli ne mašite odprtin za prezračevanje naprave in nikoli ne postavljajte naprave na nestabilno površino, kot je preproga ali blazina. S tem boste ovirali njeno prezračevanje. Prepričajte se, da odprtine za prezračevanje niso zamašene z lasmi, dlakami, prahom, itd. Ne vtikajte vanje predmetov.
- V primeru puščanja vode iz naprave ali če naprava med uporabo oddaja nenavaden vonj, jo izklopite, odklopite z omrežja in odnesite k dobavitelju ali njegovi poprodajni službi.
- Pred čiščenjem aparata ali odstranjevanjem posode odklopite aparat z omrežja.
- Nikoli se ne dotikajte vode in potopljenih sestavnih delov, kadar enota deluje.
- Nikoli ne prižigajte vlažilnika, če ni vode v posodi.

- Nikoli ne drgnite energijskega pretvornika.
- Za preprečitev kakršnokoli poškodbe sestavnih delov se izogibajte vdoru vode v notranjost podstavka.
- Pri čiščenju nikoli ne potaplajte ali pomakajte aparata v vodo ali kakršnokoli drugo tekočino.
- V primeru negativne temperature (nižje od 0°) odstranite vodo iz posode in podstavka, da preprečite nevarnost zmrzovanja.
- Ultrazvočni vlažilnik morate redno čistiti. V ta namen si oglejte napotke za čiščenje v tem priročniku in jih upoštevajte.
- Ne uporabljajte vlažilnika, če je zrak v prostoru že dovolj vlažen (najmanj 50 % relativne vlažnosti). Prevelika vlažnost se kaže kot kondenzacija na mrzlih površinah ali mrzlih zidovih prostora. Za pravilno določanje relativne vlažnosti v prostoru uporabljajte higrometer, ki se dobi v specializiranih trgovinah in v supermarketih.
- Svetujemo vam, da uporabljate aparat pri temperaturah med 5 in 40 °C in relativni vlažnosti pod 50 %.

## SESTAVNI DELI

1. Ročaj
2. Uparjalnik
3. Posoda
4. Pokrov posode
5. Ventilator
6. Energijski pretvornik
7. Podstavek
8. Gumb VKLOP/IZKLOP
9. Nastavljanje pretoka pare
10. Detektor nivoja vode



## NAVODILA ZA UPORABO

### Lastnosti :

- Posoda s prostornino 5 l
- Neprekinjeno delovanje več kot 12 ur.
- Enostavno polnjenje posode za vodo.
- Vgrajena varnostna naprava, ki samodejno prekine delovanje razpršilnika, ko je posoda za vodo prazna. Vedite, da enota ne deluje več, čeprav je kontrolna lučka prižgana.
- Tih in ekonomičen
- Visokokakovostni pretvornik zagotavlja pravilno in trajno delovanje.

### Funkcije :

- Povečanje in reguliranje relativne vlažnosti v prostoru
- Zmanjšanje elektrostaticnega naboja
- Izboljšanje kakovosti zraka v prostoru

### Navodila za uporabo :

- Postavite aparat v prostor pol ure pred vklopom, da se bo ogrel na sobno temperaturo.

SN

- Vzemite posodo za vodo z aparata in odvijte pokrov z vrtenjem v nasprotni smeri gibanja urinih kazalcev.
- Napolnite posodo z destilirano ali demineralizirano vodo, ki ima največ 40 °C. Preverite, ali je okroglo silikonsko tesnilo pravilno na svojem mestu, nato zaprite pokrov, tako da ga vrtite v smeri gibanja urinih kazalcev.
- Preverite, ali je posoda čista in dobro tesni, nato jo previdno postavite na podstavek.
- S suhimi rokami priključite vtič in prižgite napravo. Prižge se glavna kontrolna lučka. Naprava začne delovati. Nastavite želeno jakost razvijanja pare z vrtenjem gumba za pretok pare.
- Ko je posoda prazna, vgrajena varnostna naprava v notranjosti aparata samodejno prekine električni tok, če se tokokrog pregreva. Kontrolna lučka postane rdeča.
- V vseh primerih je potreben skrben nadzor, da se prepreči kakršnokoli tveganje.

**POZOR :** KLJUB VARNOSTNI NAPRAVI, KI PREKINE DELOVANJE PRETVORNIKA, NE PUŠČAJTE RAZPRŠILNIKA POD NAPETOSTJO, KO GA NE UPORABLJATE.

NE VTIKAJTE IN IZTIKAJTE ELEKTRIČNEGA VTIČA Z VLAŽNIMI ROKAMI.

## VZDRŽEVANJE IN SHRANJEVANJE :

Če je voda trda, tj. vsebuje preveč kalcija in magnezija, lahko povzroči odlaganje «belega prahu» v aparatu in gosto usedlino na površini posode, na energijskem pretvorniku (keramični ploščici, ki proizvaja ultrazvok) in na notranjih stenah posode za vodo. Usedlina na površini pretvornika onemogoča pravilno delovanje naprave.

### Svetujemo vam :

- 1) da vedno uporabljate prevreto in ohlajeno ali pa destilirano vodo
- 2) očistite posodo vsake 3 dni in energijski pretvornik vsak teden
- 3) bolj pogosto menjavate vodo v posodi, da ostane sveža, tj. da ne hranite iste vode več kot dva dni
- 4) očistite vso naravo in poskrbite, da bodo vsi deli popolnoma suhi, ko ne bo delovala

### Čiščenje pretvornika :

- 1) Nanesite na površino 2 do 5 kapljic kisa in jih pustite delovati nekaj minut.
- 2) Odstranite usedlino s površine s pomočjo mehke ščetke. Ne uporabljajte trdih orodij, ki bi opraskala površino.
- 3) Splaknite energijski pretvornik s čisto vodo.
- 4) Za čiščenje energijskega pretvornika ne uporabljajte mila ali drugih lužnatih snovi.

### Čiščenje posode za vodo :

- 1) Očistite posodo za vodo z mehko krpo in s kisom, če je v notranjosti usedlina ali apnenčasta obloga.
- 2) Če usedlina prekriva varnostno izklopno napravo, kanite nanjo nekaj kapljic kisa in jo očistite s ščetko.
- 3) Splaknite posodo s čisto vodo.

### Shranjevanje :

- 1) Skrbno očistite in posušite ultrazvočni vlažilnik zraka v skladu z navodili za vzdrževanje.
- 2) Pred shranjevanjem mora biti popolnoma suh. Ne shranjujte ga tako, da ostaja voda v podstavku.
- 3) Shranite aparat na suhem in prezračevanem prostoru izven dosega otrok.



## NAPAKE IN UKREPI ZA NJIHOVO ODPRAVO

Če naprava ob normalni uporabi ne deluje pravilno, si pomagajte z naslednjo tabelo :

NAPAKA	MOŽNI VZROKI	UKREPI
Ni pihanja, ni pare.	Ni toka.	Priključite aparat na omrežje.
	Glavno stikalo je izklopljeno.	Vklopite glavno stikalo.
	Nivo vode v posodi je prenizek.	Napolnite posodo.
	Posoda za vodo pušča.	Pravilno zaprite pokrov posode.
Piha, vendar ni pare.	V posodi ni vode.	Napolnite posodo.
	Senzor gladine vode ni v pravilnem položaju.	Pravilno namestite senzor vodne gladine.
	Temperatura naprave je prenizka.	Pred uporabo postavite napravo za pol ure v prostor s sobno temperaturo.
Para ima neprijeten vonj.	Voda je predolgo stala v posodi.	Očistite posodo in jo napolnite s svežo vodo.
Majhna jakost razvijanja pare	Preveč vode v kanalu.	Izlijte vodo iz kanala in namestite posodo.
	Regulacija intenzivnosti razvijanja pare je na najnižji stopnji.	Nastavite gumb za regulacijo.
	Usedline na pretvorniku.	Očistite pretvornik.
	Voda je prehladna.	Uporabljajte vodo sobne temperature.
	Voda ni čista.	Očistite posodo in jo napolnite s svežo vodo.
Para ne izhaja.	Regulacija intenzivnosti razvijanja pare je na najnižji stopnji.	Nastavite gumb za regulacijo.
	Posoda in podstavek nista pravilno sestavljena.	Poskrbite, da bosta.
	Ventilator ne deluje pravilno.	Dajte ventilator v pregled dobavitelju ali njegovemu servisu.
Hrup	Povečanje zvoka zaradi prenizke gladine vode v posodi.	Dolijte vodo v posodo.
	Povečanje zvoka zaradi nestabilne podlage.	Postavite aparat na stabilno podlago.

### TEHNIČNI PODATKI

- Najvišja stopnja izparevanja: 400 ml/h
- Prostornina posode za vodo: 5 l
- Hrup: ≤ 35 dB

### PRIPADAJOČI NASVETI ZA ODSTRANJEVANJE ODPADKOV :

- Embalaža je v celoti sestavljena iz materialov, ki niso nevarni okolju in ki jih lahko odlagate kot sekundarne materiale v vašem komunalnem centru za sortiranje. Karton lahko odložite v zbiralni zabojnik za papir. Ovojne folije je treba odlagati v vašem komunalnem centru za sortiranje in recikliranje.
- Ko ne boste več uporabljali aparata, ga odstranite na okolju ustrezen način in v skladu z zakonskimi predpisi.

SN

## OMEJENA GARANCIJA

LANAFORM® jamči, da ta izdelek nima nobene napake v materialu in izdelavi, in sicer od datuma nakupa dalje za obdobje dveh let, z izjemo spodaj navedenih primerov.

Garancija LANAFORM® ne krije škode, ki bi nastala zaradi normalne obrabe tega izdelka. Poleg tega garancija za ta LANAFORM®-ov izdelek ne krije škode, ki je posledica kakršnekoli zlonamerne ali nepravilne uporabe, nezgode, namestitve neodobrene dodatne opreme, modifikacije izdelka ali kakršnekoli druge situacije, na katero LANAFORM® ne more vplivati.

LANAFORM® ne bo odgovarjal za kakršnokoli vrsto naključne, posledične ali posebne škode.

Vse implicitne garancije za ustreznost izdelka so omejene na obdobje dveh let od datuma prvega nakupa, v kolikor je mogoče predložiti kopijo dokazila o nakupu.

Po sprejemu bo LANAFORM® popravil ali zamenjal vaš aparat, odvisno od primera, in vam ga poslal nazaj. Garancija se izpolni samo preko servisnega centra LANAFORM®. V primeru, da je kakršnokoli vzdrževanje tega izdelka izvajala katerakoli druga oseba, ne pa servisni center LANAFORM®, se ta garancija izniči.

# HASZNÁLATI ÚTMUTATÓ

Köszönjük, hogy a LANAFORM® FAMILY CARE párasító készüléket választotta! Ez a készülék magas frekvenciájú, ultrahangot kibocsátó oszcillátorral rendelkezik, mely 1-5 mikron átmérőjű apró vízseppeteket képez.

A szellőztető rendszer hideg pára formájában bocsátja ki a vizet, létrehozva ezáltal a kívánt páratartalmat. Ez a vízpára enyhe köd formájában hagyja el a permetező berendezést.

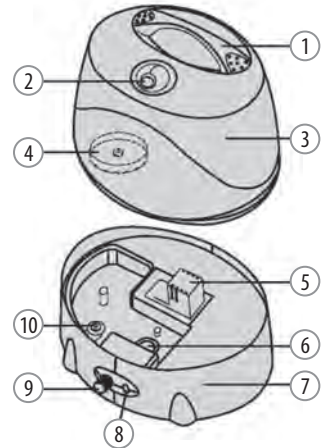
## **A KÉSZÜLÉK HASZNÁLATA ELŐTT OLVASSA EL FIGYELMESEN AZ EGÉSZ ÚTMUTATÓT, KÜLÖNÖSEN AZ ALAPVETŐ BIZTONSÁGRA VONATKOZÓ ELŐÍRÁSOKAT:**

- A készüléket csak a jelen kézikönyvben leírt módon használja.
- A készüléket nem kezelheti olyan személy, beleértve gyermek, aki valamilyen fizikai, érzékszervi vagy mentális betegségben szenved, vagy nem rendelkezik megfelelő tapasztalattal illetve ismerettel, kivéve, ha közreműködik egy biztonságúkért, felügyeletükért vagy a készülék használatával kapcsolatos ismeretek átadásáért felelős személy. Ügyeljen arra, hogy gyermekek ne játsszanak a készülékkel.
- Helyezze mindig a párasító készüléket egy stabil, sík és vízszintes felületre, legalább 15 centiméter távolságra a falaktól és tartsa távol a különböző hőforrásoktól, mint például kályháktól, radiátoroktól, stb. A készülék nem tud megfelelően működni ferde felületen.
- Győződjön meg arról, hogy a hálózati feszültség megegyezik a készüléken feltüntetett feszültséggel.
- A készülék használata előtt ellenőrizze a tápkábelt. A sérült tápkábel csak a gyártótól vagy a márkaszerviztől beszerezhető, az eredetivel megegyező kábelre cserélhető.
- Soha ne dugja be vagy húzza ki a készülék hálózati csatlakozóját, amíg Ön vízben vagy nedves környezetben tartózkodik. Ez ugyanis áramütést okozhat.
- Tilos a készülék alapzatát szétszerelni.
- Ne használja a készüléket, ha a fali csatlakozó sérült, ha nem működik rendesen, illetve, ha földre vagy vízbe esett. Ilyen esetekben nézesse át és javíttassa meg a készüléket a forgalmazóval vagy egy márkaszervizben.
- Ne tegyen SEMMI más anyagot (pl.: parfümöt, illóolajokat, stb.) csak desztillált vizet vagy demineralizált vizet a tartályba.
- Ne rázza a készüléket. Ezáltal befolyhat a víz a készülék alapzatába, mely befolyásolhatja működését.
- Ne tegye ki a készüléket hosszabb ideig tartó napsugárzásnak.
- Húzza ki a készülék csatlakozóját használat után és tisztítás előtt.
- Húzza ki azonnal a vízbe esett készülék hálózati csatlakozóját, mielőtt kiemelné.
- Soha ne hagyjon elektromos készüléket felügyelet nélkül a hálózatba csatlakoztatva. Húzza ki a csatlakozót használaton kívül.
- Tartsa távol az elektromos vezetéket a meleg felületektől.
- A készüléket tilos olyan helyiségben használni, ahol aeroszol termékeket (spray-eket) használnak, vagy amelybe oxigént fűjnek be.
- A készülék kizárólag otthoni, családi használatra lett tervezve.
- Ne takarja le a készülék szellőzőnyílásait és ne helyezze a berendezést instabil felületre, mint például szőnyegre vagy matracra. Ez akadályozhatja a megfelelő szellőzését. Ellenőrizze, hogy ne legyenek a szellőzőnyílások hajszállal, szőszsel, porral, stb. eltömődve. Ne tegyen semmiféle tárgyat a készülékbe.
- Amennyiben víz folyik a készülékből, vagy szokatlan szagot bocsát ki működés közben, kapcsolja ki, húzza ki a hálózati csatlakozóját és jelentse a problémát a termék forgalmazójának vagy a kirendelt márkaszerviznek.
- Húzza ki a készülék csatlakozóját a tisztítása, illetve a tartály eltávolítása előtt.

- Ne nyúljon vízbe vagy vízbe mártott alkatrészekhez a készülék működése közben.
- Ne kapcsolja be a párasítót, ha nincs víz a tartályban.
- Ne kaparja a transzduktort.
- Az alkatrészek meghibásodása ellen óvja a készülék belsejét a beszennyeződéstől.
- Tisztításkor ne merítse a készüléket vízbe vagy egyéb folyadékba.
- Fagypont (0°C) alatti hőmérséklet esetén távolítsa el a tartályt és a talpazatot az eljegesedés okozta meghibásodások elkerülése érdekében.
- Az ultrahangos párasító készüléket rendszeresen kell tisztítani. Ehhez olvassa el és tartsa be a használati útmutató tisztításra vonatkozó előírásait.
- Ne használja a készüléket, ha a helyiség levegőjének már megfelelő a páratartalma (legalább 50%-os relatív páratartalom). A túlzott páratartalom a helyiség hűvös falain, vagy hűvös felületein való lecsapódásban nyilvánul meg. A helyiség páratartalmának helyes meghatározásához használjon páratartalom mérőt, mely beszerezhető a szaküzletekben és a nagyobb áruházakban.
- A készüléket 5 °C és 40°C közötti hőmérsékleten, 50%-nál alacsonyabb relatív páratartalom mellett érdemes használni.

## ALKATRÉSZEK

1. Fogantyú
2. Párasító
3. Tartály
4. Tartálysapka
5. Ventilátor
6. Transzduktor
7. Főegység
8. ON/OFF kapcsológomb
9. Páraszabályzó
10. Vízsintjelző



## HASZNÁLATI ELŐÍRÁSOK

### Tulajdonságok:

- 5 literes tartály
- Több, mint 12 óra folyamatos működés
- Egyszerűen feltölthető víztartály
- Integrált biztonsági berendezés, mely automatikusan leállítja a pára kibocsátást, ha a víztartály kiürül. Vegye figyelembe, hogy a készülék nem működik, még ha világít is a jelzőlámpa.
- Csendes és gazdaságos
- A jó minőségű transzduktor megfelelő és tartós működést biztosít.

### Funkciók:

- Növeli és szabályozza a helyiség relatív páratartalmát.
- Kiküszöböli az elektrosztatikus feltöltődést.
- Javítja a helyiség levegőjének minőségét.

### **Kezelési útmutató:**

- A készüléket fél órával a bekapcsolása előtt helyezze abba a helyiségbe, ahol működtetni szeretné, hogy átvegye a környező hőmérsékletet.
- Vegye ki a víztartályt a készülékből, és az óramutató járásával ellentétes irányba csavarozza ki a dugót.
- Legfeljebb 40°C-os desztillált, vagy demineralizált vízzel töltsse fel a víztartályt. Győződjön meg arról, hogy a szilikongyűrű jól van elhelyezve, majd az óramutató járásával egyező irányba csavarva zárja le a fedelét.
- Bizonyosodjon meg arról, hogy a tartály tiszta és megfelelően zárt, majd helyezze óvatosan a főegységre.
- Száraz kézzel csatlakoztassa a vezetékét az elektromos hálózatra és kapcsolja be a készüléket. A fő jelzőlámpa felgyullad. Ekkor a készülék elkezd működni. Állítsa be a kívánt párákibocsátást a páraszabályzó gomb elcsavarásával.
- Amikor a tartály kiürül, a készülékben lévő biztonsági berendezés automatikusan megszakítja a készülék áramellátását, hogy megakadályozza a fűtőelem túlhevülését. A jelzőlámpa piros színűre vált.
- Mindig állandó felügyeletre van szükség a kockázatok elkerülése érdekében.

**FIGYELEM:** A TRANSDUKTOR MŰKÖDÉSÉT LEÁLLÍTÓ BIZTONSÁGI BERENDEZÉS ELLENÉRE, HASZNÁLATON KÍVÜL NE HAGYJA A KÉSZÜLÉKET FESZÜLTÉG ALATT.

NE CSATLAKOZTASSA, VAGY NE HÚZZA KI AZ ELEKTROMOS VEZETÉKET NEDVES KÉZZEL AZ ALJZATBÓL.

### **KARBANTARTÁS ÉS TÁROLÁS:**

Kemény víz esetén, azaz ha túl nagy a víz kalcium és magnézium tartalma, ún. «fehér por» rakódhat le a készülékben, mely kemény lerakódás formájában jelenik meg a medence alján, a transzduktoron (ultrahangképző fémpasztila), illetve a víztartály belső falain. A transzduktor felületén lévő hab akadályozza a készülék megfelelő működését.

#### **Javaslatok:**

- 1) Mindig felforralt és lehűtött vizet vagy desztillált vizet használjon a készülékhez,
- 2) tisztítsa ki a tartályt 3 naponta, a transzduktort pedig hetente,
- 3) rendszeresen cserélje a vizet, hogy mindig friss legyen, és ne hagyja a tartályban 2 napnál tovább,
- 4) tisztítsa meg az egész készüléket, és ügyeljen arra, hogy használaton kívül az összes alkatrésze teljesen száraz legyen.

#### **A transzduktor tisztítása:**

- 1) Öntsön 2-5 csepp ecetet a felületére és hagyja rajta néhány percig.
- 2) Távolítsa el a felületi lerakódást egy puha kefével. Ne használjon kemény eszközt a felület kaparásához.
- 3) Öblítse le a transzduktort tiszta vízzel.
- 4) Ne használjon szappant vagy egyéb lúgos mosószert a transzduktor tisztításához.

#### **A medence tisztítása:**

- 1) Tisztítsa meg a medencét vízzel egy puha törlőrongy segítségével, illetve használjon ecetet, ha mészkölerakódás VAGY egyéb lerakódás van a belsejében.
- 2) Amennyiben lerakódás borítja a biztonsági kapcsolót, öntsön rá néhány csepp ecetet és tisztítsa meg egy kefével.
- 3) Öblítse ki a medencét tiszta vízzel.

#### **Tárolás:**

- 1) Tisztítsa és szárítsa meg gondosan az ultrahangos párástító készüléket a karbantartási útmutató szerint.

- 2) Hagyja teljesen megszáradni a tárolás előtt. Ne tárolja úgy, hogy még víz maradt az alján.  
 3) Tárolja száraz, hűvös helyen a készüléket, távol a gyermekektől.

## HIBÁK ÉS MEGOLDÁSOK

Amennyiben a készülék rendeltetésszerű használata során működési rendellenességeket tapasztal, nézze meg az alábbi táblázatot:

NAPAKA	MOŽNI VZROKI	UKREPI
Ni pihanja, ni pare.	Ni toka.	Priključite aparat na omrežje.
	Glavno stikalo je izklopljeno.	Vklopite glavno stikalo.
	Nivo vode v posodi je prenizek.	Napolnite posodo.
	Posoda za vodo pušča.	Pravilno zaprite pokrov posode.
Piha, vendar ni pare.	V posodi ni vode.	Napolnite posodo.
	Senzor gladine vode ni v pravilnem položaju.	Pravilno namestite senzor vodne gladine.
	Temperatura naprave je prenizka.	Pred uporabo postavite napravo za pol ure v prostor s sobno temperaturo.
Para ima neprijeten vonj.	Voda je predolgo stala v posodi.	Očistite posodo in jo napolnite s svežo vodo.
Majhna jakost razvijanja pare	Preveč vode v kanalu.	Izlijte vodo iz kanala in namestite posodo.
	Regulacija intenzivnosti razvijanja pare je na najnižji stopnji.	Nastavite gumb za regulacijo.
	Usedline na pretvorniku.	Očistite pretvornik.
	Voda je prehladna.	Uporabljajte vodo sobne temperature.
	Voda ni čista.	Očistite posodo in jo napolnite s svežo vodo.
Para ne izhaja.	Regulacija intenzivnosti razvijanja pare je na najnižji stopnji.	Nastavite gumb za regulacijo.
	Posoda in podstavek nista pravilno sestavljena.	Poskrbite, da bosta.
	Ventilator ne deluje pravilno.	Dajte ventilator v pregled dobavitelju ali njegovemu servisu.
Hrup	Povečanje zvoka zaradi prenizke gladine vode v posodi.	Dolijte vodo v posodo.
	Povečanje zvoka zaradi nestabilne podlage.	Postavite aparat na stabilno podlago.

## MŰSZAKI ADATOK

- Maximális párákibocsátás: 400 ml/h
- Vízartály térfogat: 5 l
- Zajkibocsátás: ≤ 35dB

## A HULLADÉKANYAG ELTÁVOLÍTÁSÁRA VONATKOZÓ TANÁCSOK:

- A csomagolás környezetre ártalmatlan anyagokat tartalmaz, ezért vigye a központi szemégyűjtő helyre, ahol újrahasznosíthatják. A kartoncsomagolást teheti papírgyűjtő konténerbe is. A csomagolórészeket a településén levő újrahasznosító szemétfeldolgozó helyre szállítsa.
- Amennyiben nem kívánja többé használni a készüléket, akkor a környezetvédelmi- és az egyéb vonatkozó jogszabályokat betartva váljon meg tőle.

## KORLÁTOLT GARANCIA

A LANAFORM® garantálja, hogy a terméknek nincs semmiféle gyártási- és anyaghibája a vásárlástól számított 2 évig, az alábbi esetek kivételével.

A LANAFORM® garanciája nem vonatkozik a termék normál elhasználódásából eredő károokra. Ezenkívül, e LANAFORM® termékgarancia nem fedezi a túlzott, nem rendeltetésszerű vagy egyéb helytelen használatból, balesetből, nem engedélyezett pótalkatrész hozzáadásából, a termék módosításából eredő károsodást, valamint minden egyéb a LANAFORM® jóváhagyása nélküli helyzetből bekövetkező sérülést.

A LANAFORM® nem vállal felelősséget az egyedi, illetve ismétlődő véletlen károkért.

A termékre vonatkozó mindennemű garancia az első vásárlás dátumától számított 2 évig érvényes, amennyiben a vásárlási bizonylat másolatát be tudják mutatni.

A termék átvétele esetén, a LANAFORM® megjavítja vagy kicseréli a készüléket, az adott állapot függvényében, majd visszaküldi azt Önnek saját költségén. A garancia kizárólag a LANAFORM® szervizközpontban történő javítás esetén érvényes. Ha a terméken bármilyen a LANAFORM® szervizközponton kívül végzett beavatkozás történik, a garancia azonnal érvényét veszti.

نشكركم على الاهتمام الذي تولونه لـ FAMILY CARE بشركة LANAFORM. يستخدم جهاز الترطيب هذا مولد ذبذبات ذو ترددات عالية تنتج موجات صوتية قلنقة حتى يتمكن من تقسيم المياه إلى جزيئات صغيرة بقطر بمقياس من 1 إلى 5. يقوم جهاز التهوية بنفث الماء في صورة بخار بارد ويمنع بذلك الرطوبة المطلوبة. يأخذ هذا البخار شكل رذاذ خفيف ينبعث من خلال جهاز النفث.

يرجى قراءة كافة الإرشادات قبل استعمال جهاز الترطيب وخاصة تعليمات السلامة الأساسية التالية :

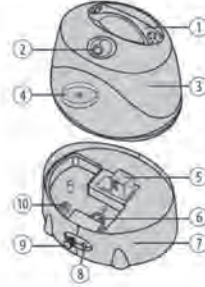
- لا تستعمل هذا الجهاز إلا في الإطار الذي يحدده هذا الدليل.
- هذا الجهاز غير مصمم للاستخدام من قبل أشخاص (أو أطفال) لديهم إمكانيات جسمانية، أو حسية أو عقلية محدودة، ولا من قبل أشخاص يفتقرون إلى الخبرة أو المعرفة إلا إذا كانوا يحظون بمساعدة أو بمعرفة مسقة للتعليمات الخاصة باستخدام الجهاز من خلال اللجوء إلى شخص مسئول عن أمهم وسلامتهم. يجب مراقبة الأطفال للتأكد من أنهم لا يلعبون بالجهاز.
- قم دائماً بوضع جهاز الترطيب على سطح صلب، مستو، وأقفي، يتعدّد بمقدار 5سم على الأقل من الحوائط، وأبعد عن مصادر الحرارة مثل المواقد، المبردات، الخ. يمكن لجهاز الترطيب ألا يعمل بشكل سليم إذا وضع على سطح غير أقفي.
- تأكد من تناسب الجهد المبين على الجهاز مع جهد شبكة الكهرباء لديك.
- قبل كل استخدام لجهاز الترطيب، تأكد من سلامة سلك التغذية الكهربائية. إذا كان السلك تلفاً، فجب استبداله بأخر مشابه موجود لدى الشركة المصنعة أو خدمة ما بعد البيع الخاصة بها.
- لا تحاول توصيل أو فصل الجهاز عن الكهرباء إذا كنت ملامساً للماء أو في وسط رطب. قد يشكل ذلك خطر الإصابة بصدمة كهربائية.
- لا تقم أبداً بتفكيك الوحدة الرئيسية.
- لا تستعمل هذا الجهاز إذا تلف مقبسه الكهربائي، أو إذا كان لا يعمل بشكل جيد، أو إذا سقط على الأرض، أو وقع في الماء. إذا حدث ذلك، قم بفحص وإصلاح الجهاز لدى المورد أو خدمة ما بعد البيع الخاصة به.
- لا تقم بإضافة أي مادة أخرى (مثل: عطور، نزيين، ...) غير الماء المقطر الخالي من المعادن في الخزان.
- لا تقم برفع الجهاز. يمكن أن يسبب ذلك سيلان الماء في الوحدة الرئيسية، ويؤثر على عملها.
- لا تقم بترك جهاز الترطيب في الشمس لفترة طويلة.
- قم بفصل الجهاز دائماً عن التيار الكهربائي بعد استعماله وقبل تنظيفه.
- إذا سقط الجهاز في الماء، قم بفصله عن الكهرباء فوراً قبل اننشاله.
- لا تترك أبداً أي جهاز كهربائي موصولاً بالتيار بلا مراقبة. قم بفصله عن التيار في حال عدم الاستخدام.
- قم بإبعاد السلك الكهربائي عن الأسطح الساخنة.
- لا تستعمل أبداً هذا الجهاز في غرفة استعملت فيها منتجات رذاذ، ولا في غرفة تزود بالأكسجين.
- هذا الجهاز مصمم للاستخدام العائلي فقط.
- لا تقم أبداً بسد فتحات التهوية الموجودة في الجهاز ولا تضع الجهاز أبداً على سطح غير ثابت مثل السجاد أو القماش. يمكن لذلك أن يجذب التهوية. تأكد من كون منافذ التهوية غير مسدودة بشعر أو وبر أو غبار، الخ، ولا تحاول إدخال أي شيء فيها.
- في حال تسرب الماء من الجهاز أو انبعاث رائحة غير عادية منه أثناء الاستعمال، أطفئ الجهاز، واتصل بالمورد أو خدمة ما بعد البيع التابعة له.
- فكك بفصل الجهاز عن التيار قبل تنظيفه أو إخراج الخزان.
- لا تقم أبداً بلمس الماء والأجزاء المغمورة في الماء أثناء عمل الجهاز.
- لا تشغل أبداً جهاز الترطيب عندما يكون الخزان خالياً من الماء.
- لا تقم أبداً بحك محول الطاقة.
- لتفادي أي تلف في المكونات، لا تترك أبداً الماء يتساقط داخل الوحدة الرئيسية.



- لا تغمر أبداً الجهاز في الماء أو في أي سائل آخر لتنظيفه.
- في حالة درجات الحرارة السلبية (أقل من 0 درجة)، يرجى سحب الماء من الخزان ومن القاعدة حتى نتجنب أي خطر لتجمده.
- يجب تنظيف جهاز الترطيب ذو الموجات الصوتية الفائقة بانتظام. لتنظيف الجهاز، راجع إرشادات التنظيف الموجودة في هذا الدليل واعمل بها.
- لا تستخدم جهاز الترطيب إذا كان هواء الغرفة رطب بالفعل بما يكفي (على الأقل 50% من الرطوبة النسبية). تظهر الرطوبة المرتفعة عبر التكثف الذي يظهر على السطوح الباردة أو الجدران الباردة للغرفة. لتحديد معدل رطوبة الغرفة بدقة، استعمل مقياس الرطوبة المتوفر في المتاجر المتخصصة والشركات الكبرى.
- ينصح باستخدام الجهاز في درجة حرارة بين 5 و40 درجة سيليزيوس وفي معدل رطوبة أقل من 50%.

#### مكونات الجهاز

1. مقبض
2. مبخار
3. خزان
4. سادة الخزان
5. مروحة
6. محول الطاقة
7. الوحدة الأساسية
8. زر تشغيل/إيقاف
9. أداة التحكم في إخراج البخار
10. مؤشر كشف مستوى الماء



#### إرشادات الاستعمال

##### خصائص الجهاز:

- خزان بسعة 5 لتر
- يعمل بشكل متواصل طوال أكثر من 12 ساعة
- خزان ماء سهل المليء
- نظام سلامة مدمج يوقف جهاز النفث تلقائياً عندما يكون خزان الماء فارغاً. لاحظ أن الوحدة لا تعمل في هذه الحالة حتى ولو ظل المؤشر الضوئي مشتعلًا.
- عديم الصوت واقتصادي
- بضمن محول الطاقة العالي الجودة تشغيل الجهاز بشكل صحيح ودائم.

##### الوظائف:

- رفع أو ضبط الرطوبة النسبية في الغرفة
- إزالة الشحذات الكهربائية الساكنة
- تحسين نوعية هواء المحيط

##### طريقة الاستخدام:

- ضع الجهاز في الغرفة قبل التشغيل بنصف ساعة، حتى تأخذ درجة حرارة الغرفة.
- اسحب خزان المياه من الجهاز، وقم بنزع السادة بإدائها في اتجاه عكس عقارب الساعة.
- املاء الخزان بالماء المقطر أو منزوع المعادن في درجة حرارة 40 درجة سيليزيوس كحد أقصى. تأكد بان حلقة السليكون مركبة كما ينبغي ثم اغلق الغطاء بإدائه في اتجاه عقارب الساعة.

- تأكد من نظافة خزان المياه ومناخته، ثم ضعه برفع في الوحدة الرئيسية.
  - قم بتوصيل الجهاز في مقبس الكهرباء مع حرصك على كون يديك جافتين. عند ذلك، يضيء المؤشر الضوئي الأساسي. يبدأ الجهاز في العمل. قم بضبط الشدة المطلوبة للبخار بإدارة مفتاح التحكم في خروج البخار.
  - في حال كون الخزان فارغاً، فإن نظام السلامة الموجود في داخل الجهاز سيقطع التغذية الكهربائية تلقائياً وتكون الدائرة ساخنة بشكل زائد. يصبح المؤشر الضوئي أحمر اللون.
  - في كل الأحوال، من الضروري أن يكون الجهاز تحت رقابة دقيقة لتجنب أي خطر.
- انتبه: بالرغم من وجود نظام سلامة يوقف عمل محول الطاقة، عليك تجنب قدر الإمكان ترك الجهاز متصلاً بالتيار عند عدم استخدامه.

لا تقم بتوصيل أو فصل المقبس الكهربائي بأيدي مبللة.

### الصيانة والتخزين:

إذا كان الماء قتيلاً، أي أنه يحتوي على كثير من الكالسيوم والمغنسيوم، فإنه يمكن أن يسبب وجود "بودرة بيضاء" في الجهاز وريغوة كثيفة في سطح الخزان وعلى محول الطاقة (قرص السيراميك المنتج للموجات الصوتية الفائقة) وكل الأجزاء الداخلية لخزان المياه. تعد الرغوة التي تتشكل على سطح محول الطاقة عائقاً يمنع عمل الجهاز بالشكل المطلوب.

### تنصح بـ:

- 1) استعمال ماء مغلي بعد تركه يبرد أو ماء مقطر عند كل استعمال.
- 2) تنظيف الخزان كل 3 أيام وتنظيف محول الطاقة كل أسبوع.
- 3) تغيير ماء الخزان بانتظام لكي يبقى متجدد، ولا تتركها لأكثر من يومين.
- 4) تنظيف الجهاز بشكل كامل والتأكد من كون جميع القطع جافة تماماً عندما يكون الجهاز في حالة عدم استخدام.

### لتنظيف محول الطاقة:

- 1) ضع من 2 إلى 5 قطرات من الخل على سطحه، واتركه عدة دقائق.
- 2) قم بحك الرغوة المتكونة على السطح باستخدام فرشاة ناعمة. لا تستعمل أدوات صلبة لكشط السطح.
- 3) قم بشطف محول الطاقة بماء نقي.
- 4) لا تستعمل الطابون أو أي مواد قاعدية أخرى لتنظيف محول الطاقة.

### لتنظيف وحدة الحوض:

- 1) قم بتنظيف الحوض بالماء، بالاستعانة بقطعة قماش ناعمة، وقم باستخدام الخل إن كان هناك رغوة أو فضلات كلسية في الداخل.
- 2) إذا غطت الرغوة مفتاح السلامة، ضع عليه بعض قطرات الخل ونظفه بالفرشاة.
- 3) قم بشطف الحوض بالماء النقي.

### التخزين:

- 1) نظف وجفف جهاز الترتيب ذو الموجات الصوتية الفائقة بعناية، متبعاً تعليمات الصيانة.
- 2) اتركه يجف بشكل كامل قبل تخزينه، لا تقم بتخزينه مع ترك الماء في القاعدة.
- 3) قم بتخزين الجهاز في مكان جاف ورطب، بعيداً عن متناول الأطفال.

في حال حدوث خلل وظيفي - في ظل ظروف استعمال طبيعية - يرجى الاطلاع على الجدول التالي:

الاعطل	الاسباب المحتملة	الحلول
لا يوجد نفخ، لا يوجد بخار	لا يوجد تيار.	قم بتوصيل الجهاز بالتيار
	المفتاح الرئيسي مطفأ	قم بتشغيل المفتاح الرئيسي
يوجد نفخ ولكن لا يوجد بخار .	مستوى الماء في الخزان منخفض جداً	قم بملئ الخزان
	تسرب الماء من الخزان	احكم غلق غطاء الخزان
	لا يوجد ماء في الخزان	قم بملئ الخزان
	مؤشر كشف مستوى الماء ليست في المكان الصحيح.	قم بإعادة تركيب مؤشر كشف مستوى الماء بشكل صحيح.
للبخار رائحة غريبة	درجة حرارة الوحدة منخفضة جداً	ضع الوحدة في غرفة ذات درجة حرارة مناسبة لمدة نصف ساعة قبل الاستخدام.
	الماء راكد في الخزان منذ وقت طويل	نظف الخزان واسكب فيه ماء جديداً
شدة ضعيفة	هناك الكثير من المياه في المجرى المخصص للماء.	قم بتفريغه ثم أعد وضع الخزان.
	ررر التحكم في شدة البخار في أدنى مستوياته	اعد ضبط ررر التحكم
	رواسب على محول الطاقة	قم بتنظيف محول الطاقة
البخار لا يتصاعد	الماء بارد أكثر مما ينبغي	استخدام ماء ذو درجة حرارة مناسبة.
	الماء ليس نظيفاً	نظف الخزان واسكب فيه ماء جديداً
	ررر التحكم في شدة البخار في أدنى مستوياته	اعد ضبط ررر التحكم
	الخزان والقاعدة غير متصلان بالشكل السليم	قم بضبطهما
ضعيف	المروحة لا تعمل بشكل سليم	قم بخصص المروحة لدى المورد أو خدمة مع بعد البيع الخاصة به
	رنين ناتج عن مستوى ضعيف جداً للماء في الخزان	أضف ماء في الخزان
	رنين ناتج بسبب وجود الجهاز على سطح غير مستقر	ضع الجهاز على سطح مستقر

#### تفاصيل تقنية

- أقصى معدل تبخر: 400 مل/ساعة
- سعة خزان الماء: 5 لتر
- الضجيج: أقل من أو يساوي 35 ديسيبل

#### نصائح للتخلص من النفايات:

- تتألف جميع مواد التعبئة من خامات آمنة تماماً على البيئة يمكن إيداعها لدى مركز فرز البلدية الذي تسكنون فيها لكي تستخدم كمواد ثانوية. الورق المقوى يمكن وضعه في حوض لتجميع الورق. أما ورق التغليف فيجب إجلته لمركز الفرز وإعادة التدوير في بلدكم.
- عند الاستغناء عن الجهاز، يرجى التخلص منه بطريقة لا تضر بالبيئة وفقاً للتعليمات القانونية.

تضمن LANAFORM® أن هذا المنتج ليس به أي عيب على مستوى المواد أو التصنيع لمدة سنتين ابتداءً من تاريخ الاقتناء ما عدا في الحالات المبينة أدناه.

لا تشمل ضمانة LANAFORM® الأضرار الناجمة عن التلف العادي للمنتج مع مرور الوقت. كما لا تغطي ضمانة منتج LANAFORM® الأضرار الناجمة عن الاستعمال المفرط أو غير المناسب أو الخاطئ للمنتج أو أي حادث أو تركيب معدات غير مسموح بها أو تعديل المنتج أو الأحداث الأخرى، مهما كانت طبيعتها، التي تكون خارجة عن نطاق LANAFORM®.

لا تتحمل LANAFORM® أية مسؤولية في حال تعرض المنتج لأضرار مرتبطة بالملحقات أو أضرار تبعية أو خاصة. تحدد فترة جميع الضمانات المفهومة ضمناً المرتبطة بقدرة هذا المنتج بمدة سنتين ابتداءً من تاريخ الاقتناء الأول، بشرط تقديم نسخة عن إثبات الشراء.

عند استلام المنتج، تقوم LANAFORM® بتبليجه أو استبداله، حسب الحالة، ثم تعيد إرساله إليك. تنفذ الضمانة فقط بواسطة مركز خدمة LANAFORM®. تلغى هذه الضمانة في حال صيانة المنتج بواسطة جهة أخرى غير مركز خدمة LANAFORM®.

# NÁVOD K POUŽITÍ

Děkujeme vám za váš zájem o výrobek FAMILY CARE od společnosti LANAFORM®. Tento zvlhčovač vzduchu používá vysokofrekvenční ultrazvukový oscilátor pro dávkování malých kapiček vody (mlžiny) o průměru 1 až 5 µm.

Ventilační systém rozptýluje vodu ve formě studené páry a zajišťuje tak požadovanou vlhkost. Tato pára se projevuje jako opar, který vychází z difuzéru.

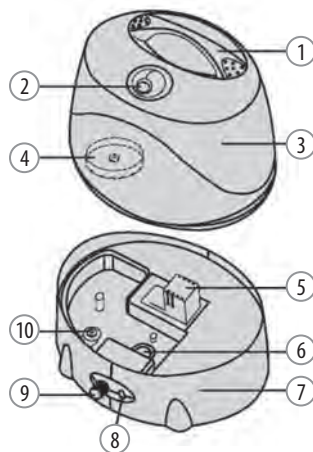
## **JEŠTĚ PŘED PRVNÍM POUŽITÍM SVÉHO NOVÉHO ZVLHČOVAČE SI PROSÍM PEČLIVĚ PŘEČTĚTE VEŠKERÉ POKYNY, ZEJMÉNA PAK TĚCHTO NĚKOLIK ZÁKLADNÍCH BEZPEČNOSTNÍCH RAD:**

- Přístroj používejte výhradně pro účely uvedené v tomto návodu k použití a dle pokynů v něm.
- Tento přístroj není určený pro osoby se sníženými fyzickými, smyslovými či mentálními schopnostmi (včetně dětí) a rovněž není určený pro osoby, které se neseznámily s tímto zařízením nebo nemají zkušenosti s jeho používáním. Výjimkou jsou případy, kdy tyto osoby byly poučeny o používání tohoto přístroje osobou, která odpovídá za jejich bezpečnost či nad nimi vykonává dohled. Doporučujeme dohlížet na děti, aby si s přístrojem nehráli.
- Zvlhčovač je nutno ustavit na pevném, rovném a dokonale vodorovném podkladu minimálně 15 centimetrů od stěn a v dostatečné vzdálenosti od zdrojů tepla jako jsou kamna, radiátory topení apod. Zvlhčovač nemůže správně fungovat, je-li ustavený na ploše, která není vodorovná.
- Zkontrolujte, zda napětí vaší elektrické sítě odpovídá požadavkům zařízení.
- Před použitím tohoto zvlhčovače zkontrolujte napájecí kabel. Je-li poškozený, je třeba ho nahradit podobným, který je k dostání u dodavatele výrobku nebo v autorizované servisní provozovně.
- V žádném případě se nepokoušejte zařízení zapojit do sítě nebo je ze sítě odpojit, jste-li v kontaktu s vodou nebo ve vlhkém prostředí. Mohlo by dojít k úrazu elektrickým proudem.
- V žádném případě nerozebírejte základní jednotku.
- Zařízením nesmí být použito v případech, je-li poškozen napájecí kabel, zařízení nefunguje správně, upadlo na zem nebo je poškozeno či spadlo do vody. V takovém případě nechte přístroj zkontrolovat a případně opravit u svého dodavatele či v záručním servisu.
- V ŽÁDNÉM případě nepoužívejte jiné látky (např. parfémy, esenciální oleje atd.) než destilovanou nebo demineralizovanou vodu.
- Zařízením neteřete. Voda by se mohla vylít do základní jednotky a ovlivnit tak negativně funkčnost spotřebiče.
- Nevystavujte zvlhčovač přímému slunečnímu záření po delší dobu.
- Po každém použití a před každým čištěním odpojte přístroj z elektrické sítě.
- Zařízení, které spadlo do vody, okamžitě odpojte ze sítě, a to ještě před jeho vylovením z vody.
- Zapojená elektrická zařízení nesmí nikdy zůstat bez dozoru. Pokud přístroj nepoužíváte, odpojte jej z elektrické sítě.
- Napájecí kabel nesmí být umístěn v blízkosti zdrojů tepla.
- Zařízení zásadně nepoužívejte v místnosti, kde se používají aerosolové výrobky (spreje), či v místnosti, kde je podáván kyslík.
- Tento přístroj je určený výhradně pro domácí použití.
- V žádném případě nezakrývejte ventilační otvory, a stejně tak zařízení nikdy nepokládejte na nestabilní plochy, jako např. koberec, matrace. Mohlo by dojít k narušení ventilace. Zkontrolujte, zda otvory ventilace nejsou zanesené vlasy, chlupy, plstnatými smotky, prachem... Do otvorů nezasunujte žádné předměty.
- Pokud z přístroje vytéká voda nebo pokud během jeho provozu vzniká nestandardní zápach, přístroj ihned vypněte, odpojte od napájení a odneste jej k dodavateli nebo do autorizovaného servisu.
- Před každým čištěním či odstraňováním zásobníku na vodu zařízení odpojte od napájení.

- Jestliže je zařízení v provozu, nedotýkejte se vody, ani ponořených prvků.
- Nezapínejte zvlhčovač, jestliže v základně není dostatek vody.
- Nikdy neškrábejte měnič.
- Aby se zabránilo vzniku škod na součástech, nikdy nenechte zanášet vnitřek základní jednotky.
- Zařízení během čištění v žádném případě nenamáčejte ani nepotápějte do vody či jiné kapaliny.
- V případě záporné teploty (nižší než 0 °C) vylijte ze zásobníku a ze základny vodu, abyste zabránili nebezpečí jejího zmrznutí.
- Ultrazvukový zvlhčovač musí být pravidelně čistěn. Postup naleznete v kapitole o pokynech pro čištění.
- Zvlhčovač nepoužívejte v případě, je-li vzduch v místnosti dostatečně zvlhčen (minimálně 50 % relativní vzdušné vlhkosti). Překročení vlhkosti se projevuje kondenzací par na studeném povrchu předmětů nebo studených zdech místnosti. Při stanovení ideální míry vlhkosti v místnosti použijte vlhkoměr, který lze zakoupit ve specializovaných obchodech či v obchodních domech.
- Zařízení doporučujeme používat při teplotě 5 °C až 40 °C a v místech s relativní vzdušnou vlhkostí nižší než 50 %.

## SLOŽENÍ VÝROBKU

1. Držadlo
2. Rozprašovač
3. Zásobník
4. Zátka zásobníku
5. Ventilátor
6. Měnič
7. Základna
8. Tlačítko ON/OFF
9. Regule výroby páry
10. Ukazatel hladiny vody



## NÁVOD K POUŽITÍ

### Technické údaje:

- Zásobník s kapacitou 5 l
- Nepřetržitý provoz déle než 12 hodin
- Snadné plnění zásobníku na vodu
- Vestavěná pojistka, která automaticky vypne difúzer, jakmile je zásobník na vodu prázdný. Všimněte si, že ačkoliv kontrolka dosud svítí, jednotka již není v provozu.
- Tichý chod, nízká spotřeba
- Vysoce kvalitní měnič je zárukou správného a dlouhodobého fungování spotřebiče.

### Funkce:

- Zvyšuje a udržuje relativní vlhkost v místnosti
- Odstraňuje elektrostatické náboje
- Zlepšuje kvalitu vzduchu prostředí

## **Způsob používání:**

- Zařízení umístíte do místnosti půl hodiny před samotným použitím, aby se tak mohlo přizpůsobit teplotě prostředí.
- Vyjměte zásobník na vodu a odšroubujte šroubovací zátku proti směru hodinových ručiček.
- Zásobník naplníte destilovanou vodou či demineralizovanou vodou o maximální teplotě 40 °C. Zkontrolujte, zda je silikonový těsnící kroužek na svém místě, poté zavřete kryt tak, že jím otočíte ve směru hodinových ručiček.
- Zkontrolujte, zda je zásobník čistý a zda z něj neuniká voda, a potom jej opatrně ustavte do základny.
- Suchou rukou zapojte zástrčku do zásuvky a zapnete spotřebič. Rozsvítí se hlavní světelná kontrolka. Přístroj se spustí. Nastavte požadovanou intenzitu páry otočením kontrolního knoflíku na ovládaní množství páry.
- Jakmile je zásobník prázdný, bezpečnostní pojistka, která se nachází uvnitř spotřebiče, automaticky vypne elektrické napájení, pokud dochází k přehřívání okruhu. Světelná kontrolka zčervená.
- V každém případě je třeba na přístroj dohlížet, abyste zabránili jakémukoliv riziku.

**POZOR:** AČKOLIV JE SOUČÁSTÍ VÝBAVY PŘÍSTROJE BEZPEČNOSTNÍ ZAŘÍZENÍ, KTERÉ VYPNE MĚNIČ, NENECHÁVEJTE PŘÍSTROJ ZAPNUTÝ, POKUD JEJ NEPOUŽÍVÁTE.

ZÁSTRČKU ZVLHČOVAČE ZÁSADNĚ NEZAPOJUJTE ANI NEODPOJUJTE, POKUD MÁTE MOKRÉ RUCE.

## **ÚDRŽBA A SKLADOVÁNÍ:**

Jestliže je voda tvrdá, tj. voda obsahuje příliš mnoho vápníku a hořčiku, může se na povrchu zařízení vytvářet „bílý prášek“ a kal – zejména na povrchu nádrže, na měniči (keramická výplň, která vytváří ultrazvuk) a na vnitřních stěnách zásobníku na vodu. Vodní kámen na povrchu měniče brání správnému fungování spotřebiče.

## **Doporučení výrobce:**

- 1) Zásadně používejte převařenou a vychlazenou vodu nebo vodu destilovanou.
- 2) Jednou za tři dny vyčistěte zásobník a jednou týdně měnič.
- 3) Vodu v zásobníku pravidelně vyměňujte, vodu nenechávejte v zásobníku déle než 2 dny bez výměny.
- 4) Pokud přístroj nepoužíváte, vyčistěte celý spotřebič a zkontrolujte, zda jsou všechny komponenty přístroje dokonale suché.

## **Čištění měniče:**

- 1) Na povrch transduktoru kápněte 2 až 5 kapek octa a nechejte pár minut působit.
- 2) Vodní kámen usazený na povrchu okartáčujte měkkým kartáčkem. Nepoužívejte tvrdé nástroje, které by mohly povrch poškrábat.
- 3) Opláchněte měnič čistou vodou.
- 4) Na čištění měniče nepoužívejte mýdlo ani jiné zásadité prostředky.

## **Čištění jednotky na vodu:**

- 1) Vyčistěte nádrž na vodu pomocí jemného hadříku, a v případě, že se uvnitř nachází kal či vodní kámen, i pomocí octa.
- 2) Pokud se kal nebo vodní kámen usadil na povrchu bezpečnostního spínače, pokapejte ho několika kapkami octa a usazeniny odstraňte kartáčkem.
- 3) Zásobník vypláchněte čistou vodou.



### Skladování:

- 1) Ultrazvukový zvlhčovač vyčistěte a pečlivě osušte, při čištění postupujte podle pokynů pro provádění údržby.
- 2) Než zařízení uložíte, nejprve je pečlivě vysušte. Zařízení neuschovávejte, je-li v základně voda.
- 3) Zařízení skladujte na suchém a větraném místě a udržujte je mimo dosah dětí.

### PORUCHY A OPRAVY

V případě funkční závady při běžném používání najdete pomoc v následující tabulce:

<b>PORUCHA</b>	<b>MOŽNÁ PŘÍČINA</b>	<b>NÁPRAVNÉ OPATŘENÍ</b>
Zařízení nefouká ani nevypouští páru	Chybí proud.	Zapojte zařízení do sítě.
	Hlavní spínač nesvítí.	Zapněte hlavní spínač.
	V zásobníku je příliš nízká hladina vody.	Naplňte do zásobníku vodu.
	Únik vody ze zásobníku na vodu.	Zavřete řádně kryt zásobníku.
Přístroj fouká, ale neprodukuje páru.	V zásobníku není voda.	Naplňte do zásobníku vodu.
	Detekční čidlo množství vody není ve správné poloze.	Osadte čidlo pro detekci množství vody do správné polohy.
	Teplota přístroje je příliš nízká.	Půl hodiny před používáním umístěte přístroj do místnosti s vhodnou okolní teplotou.
Pára má nezvyklý zápach.	Voda stála v zásobníku příliš dlouho bez výměny.	Vyčistěte zásobník na vodu a naplňte jej čistou vodou.
Nízká intenzita páry	V drážce je příliš velké množství vody.	Vylijte z drážky vodu a zásobník znovu umístěte do přístroje.
	Ovladač intenzity páry je na minimu.	Nastavte ovládací knoflík.
	Usazeniny na měniči.	Očistěte měnič.
	Voda je příliš chladná.	Použijte vodu o teplotě vzduchu v místnosti.
Nevychází pára	Voda není čistá.	Vyčistěte zásobník na vodu a naplňte jej čistou vodou.
	Ovladač intenzity páry je na minimu.	Nastavte ovládací knoflík.
	Zásobník a základna nejsou dobře spojené.	Napravte to.
Hlučný chod	Ventilátor nefunguje správně.	Nechte spotřebič zkontrolovat v prodejně, kde jste jej zakoupili, nebo u autorizovaného servisu.
	Hlučný chod v důsledku příliš malého množství vody v zásobníku.	Dolijte do zásobníku vodu.
	Hlučný chod v důsledku nestabilního podkladu.	Umístěte zařízení na pevnou plochu.



## TECHNICKÉ PODROBNOSTI

- Maximální rychlost odpařování: 400 ml/h
- Obsah zásobníku na vodu: 5 l
- Hlučnost: ≤ 35 dB

## RADY Z OBLASTI LIKVIDACE ODPADŮ:

- Celé balení je tvořeno materiály bez nebezpečných dopadů na životní prostředí, které tedy lze ukládat ve střediscích pro třídění odpadu za účelem následného druhotného využití. Papírový obal lze vyhodit do kontejnerů k tomu určených. Ostatní obalové materiály musí být předány do recyklačního střediska.
- V případě nezájmu o další používání tohoto zařízení je zlikvidujte způsobem ohleduplným k životnímu prostředí a v souladu s platnou právní úpravou.

## OMEZENÁ ZÁRUKA

Společnost LANAFORM® se zaručuje, že tento výrobek je bez jakékoliv vady materiálu či zpracování, a to od data prodeje po dobu dvou let, s výjimkou níže uvedených specifikací.

Záruka společnosti LANAFORM® se nevztahuje na škody způsobené běžným používáním tohoto výrobku. Mimo jiné se záruka v rámci tohoto výroku společnosti LANAFORM® nevztahuje na škody způsobené chybným nebo nevhodným používáním či jakýmkoliv špatným užíváním, nehodou, připojením nedovolených doplňků, změnou provedenou na výrobku či jiným zásahem jakékoliv povahy, na který nemá společnost LANAFORM® vliv.

Společnost LANAFORM® nenese odpovědnost za jakoukoliv škodu na doplňcích, ani za následné či speciální škody.

Veškeré záruky vztahující se na způsobilost výrobku jsou omezeny na období dvou let od prvního zakoupení pod podmínkou, že při reklamaci musí být předložen doklad o zakoupení tohoto zboží.

Po přijetí zboží k reklamaci, společnost LANAFORM® v závislosti na situaci toto zařízení opraví či nahradí a následně vám ho odešle zpět. Záruku lze uplatňovat výhradně prostřednictvím Servisního střediska společnosti LANAFORM®. Jakákoliv údržba tohoto zařízení, která by byla svěřena jiné osobě než pracovníkům Servisního střediska společnosti LANAFORM®, ruší platnost záruky.

# РЪКОВОДСТВО ЗА УПОТРЕБА

Благодарим ви за интереса към FAMILY CARE на LANAFORM®. Този овлажнител използва високочестотен осцилатор, който произвежда ултразвукови вълни, за да раздели водата на миниатюрни частици с диаметър между 1 и 5 µm.

Вентилационната система разпръсква водата под формата на студена пара и така осигурява желаната влажност. Парата излиза като лека мъгла от дифузора.

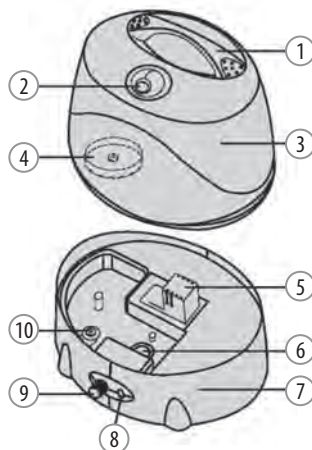
## **ПРОЧЕТЕТЕ ВСИЧКИ ИНСТРУКЦИИ, ПРЕДИ ДА ИЗПОЛЗВАТЕ ВАШИЯ ОВЛАЖНИТЕЛ, ПО-СПЕЦИАЛНО СЛЕДНИТЕ НЯКОЛКО ПРЕПОРЪКИ ЗА ЕЛЕМЕНТАРНА БЕЗОПАСНОСТ:**

- Използвайте уреда само по описания в това ръководство начин за употреба.
- Този уред не е предвиден за използване от лица (включително деца) с намалени физически, сензорни или умствени способности или от лица без опит или познания, освен ако отговорно за тяхната безопасност лице не ги наблюдава или ако им са дадени предварителни инструкции за употребата на уреда. Трябва да се следи деца да не играят с уреда.
- Винаги поставяйте овлажнителя върху твърда, равна и хоризонтална повърхност, поне на 15 сантиметра от стените и далеч от източници на топлина като тигани, радиатори и др. Възможно е овлажнителят да не работи добре върху нехоризонтална повърхност.
- Уверете се, че посоченото върху уреда напрежение съответства на напрежението на електрозахранващата мрежа.
- Преди всяка употреба на овлажнителя проверете захранващия кабел. Ако е повреден, трябва да бъде заменен с подобен кабел от производителя или отдела за следпродажбен сервиз.
- Не се опитвайте да включвате или изключвате този уред, ако сте в контакт с вода или сте във влажна среда. Това може да доведе до риск от електрически удар.
- Не разглобявайте корпуса.
- Не използвайте уреда, ако щепселът е повреден, ако не работи правилно, ако е паднал на пода или във вода. Ако това се случи, занесете уреда за ремонт при доставчика или в отдела за следпродажбен сервиз.
- Не добавяйте НИКАКВО друго вещество, като парфюми, есенции и др., освен дестилирана или деминерализирана вода в резервоара.
- Не разклащайте уреда. Това може да доведе до преливане на водата в корпуса и да засегне функционирането му.
- Не оставяйте овлажнителя да стои дълго време на слънце.
- Винаги изключвайте уреда, след като сте го използвали и преди да го почистите.
- Изключете уреда незабавно при падане във вода преди да го извадите.
- Никога не оставяйте включен електрически уред без наблюдение. Изключете го, когато не го използвате.
- Оставяйте електрическия кабел далеч от горещи повърхности.
- Никога не използвайте уреда в стая, в която се използват аерозолни продукти (спрейове) или в стая, в която влиза кислород.
- Уредът е предназначен изключително за домашни цели.
- Не запушвайте вентилационните отвори на уреда и не го поставяйте върху нестабилна повърхност като килим или дюшек. Това може да попречи на вентилацията. Уверете се, че отворите за проветряване не са запушени с косми, плюш, прах и др. Не поставяйте вътре в тях предмети.
- Ако от уреда тече вода или ако по време на употребата се появи необичайна миризма, незабавно го изключете и се свържете с доставчика или отдела за следпродажбен сервиз.
- Изключете уреда, преди да го почистите или извадите резервоара.

- Никога не докосвайте водата и потопените съставни елементи, когато корпусът работи.
- Не включвайте овлажнителя, когато няма вода в тасчето.
- Не стържете трансдуктора.
- За да не се стигне до повреждане на съставните части, внимавайте да не пръскате вътрешността на корпуса.
- Не потапяйте и не пускайте уреда във вода или каквато и да е друга течност, за да го почистите.
- При отрицателна температура (под 0°) източете водата от резервоара и от корпуса, за да избегнете риска от замръзване.
- Ултразвуковият овлажнител трябва редовно да се почиства. За тази цел прочетете и изпълнете препоръките за почистване в настоящото ръководство.
- Не използвайте овлажнителя, ако въздухът в стаята вече е достатъчно влажен (поне 50% относителна влажност). Излишъкът от влага става явен по кондензацията върху студените повърхности или студените стени на стаята. За да определите правилно процента на влажност в стаята, използвайте хигрометър, който може да закупите от специализираните магазини и от големите супермаркети.
- Препоръчително е да използвате уреда при температура между 5 и 40° C и при относителна влажност под 50 %RH.

## СЪСТАВНИ ЧАСТИ

1. Дръжка
2. Вапоризатор
3. Резервоар
4. Капачка на резервоара
5. Вентилатор
6. Трансдуктор
7. Корпус
8. Бутон за ВКЛ./ИЗКЛ.
9. Контрол на дебита на парата
10. Детектор на равнището на водата



## ПРЕПОРЪКИ ЗА УПОТРЕБА

### Характеристики:

- Резервоар с капацитет 5 л
- Работи непрекъснато в продължение на 12 часа
- Лесен за пълнене воден резервоар
- Интегриран механизъм за безопасност, който прекъсва автоматично функционирането на дифузора, когато водният резервоар е празен. Имайте предвид, че уредът не работи, дори и светлинният индикатор да свети.
- Тих и икономичен
- Висококачественият трансдуктор гарантира правилно и дълготрайно функциониране.

### Функции:

- Увеличава и регулира относителната влажност на въздуха в стаята
- Елиминира електростатичните заряди
- Подобрява качеството на околния въздух

## Начин на употреба:

- Поставете уреда в стаята половин час преди да го включите, за да се адаптира към околната температура.
- Извадете водния резервоар от уреда, развийте капачката и я завъртете в посока, обратна на часовниковата стрелка.
- Напълнете водния резервоар с чиста вода при максимална температура 40°C. Проверете дали силиконовата шайба е добре поставена, след което затворете капака, като го завъртите в посока на часовниковата стрелка.
- Уверете се, че резервоарът за вода е чист и водонепропусклив, след което го поставете внимателно върху корпуса.
- Със сухи ръце включете щепсела, а след това и уреда. Светлинният индикатор светва. Уредът започва да работи. След това можете да настроите желания интензитет на парата, като завъртите бутона за управление на дебита на парата.
- След като резервоарът се изпразни, механизмът за безопасност, който се намира вътре в уреда, автоматично ще прекъсне електрическото захранване, ако веригата се пренагрее. Светлинният индикатор светва в червено.
- Във всички случаи е необходимо наблюдение отблизо, за да няма рискове.

**ВНИМАНИЕ:** ВЪПРЕКИ МЕХАНИЗМА ЗА БЕЗОПАСНОСТ, КОЙТО ПРЕКЪСВА ФУНКЦИОНИРАНЕТО НА ТРАНСДУКТОРА, ПО ПРИНЦИП ИЗБЯГВАЙТЕ ДА ОСТАВАТЕ УРЕДА ПОД НАПРЕЖЕНИЕ, КОГАТО НЕ ГО ИЗПОЛЗВАТЕ. НЕ ВКЛЮЧВАЙТЕ И НЕ ИЗКЛЮЧВАЙТЕ ЕЛЕКТРИЧЕСКИЯ ЩЕПСЕЛ С МОКРИ РЪЦЕ.

## ПОДДРЪЖКА И ПРИБИРАНЕ:

Ако водата е твърда, тоест ако съдържа прекалено много калций и магнезий, в уреда може да се утаи „бял прах“ и на повърхността на тасчето върху трансдуктора да се образува много пяна (керамична пластина, която произвежда ултразвукови вълни), както и върху вътрешните стени на водния резервоар. При пяна на повърхността на трансдуктора уредът не може да работи правилно.

### Съветваме ви:

- 1) да използвате кипната и изстудена вода или дестилирана вода при всяка употреба,
- 2) да почиствате резервоара на всеки 3 дни, а трансдуктора всяка седмица,
- 3) да сменяте редовно водата в резервоара, така че да е прясна, да не я оставяте да престоява в него повече от 2 дни,
- 4) да почиствате целия уред и да проверявате дали всички части са отлично подсушени, когато не се използва.

### За да почистите трансдуктора:

- 1) Поставете 2-5 капки оцет на повърхността и оставете да престои от 2 до 5 минути.
- 2) Изгребете пяната от повърхността с помощта на мека четка. Не използвайте твърд инструмент за остъргване на повърхността.
- 3) Изплакнете трансдуктора с чиста вода.
- 4) Не използвайте сапун или други вещества, които са основи, за почистването на трансдуктора.

### За да почистите тасчето:

- 1) Почистете тасчето с вода с помощта на мека кърпа и с оцет, ако има пяна ИЛИ варовита утайка в него.
- 2) Ако пяната покрива прекъсвача за безопасност, сипете няколко капки оцет и почистете с четката.
- 3) Изплакнете тасчето с чиста вода.

### Прибиране:

- 1) Почистете и изсушете внимателно ултразвуковия овлажнител, като следвате инструкциите за поддръжка.
- 2) Оставете го да изсъхне напълно, преди да го приберете. Не го прибирайте с вода в корпуса.
- 3) Приберете уреда на сухо и проветриво място, далеч от деца.

### ПОВРЕДИ И ОТСТРАНЯВАНЕ НА ПОВРЕДИ

При неправилно функциониране при обичайни условия на употреба направете справка с таблицата по-долу:

ПОВРЕДА	ВЪЗМОЖНИ ПРИЧИНИ	ОТСТРАНЯВАНЕ
Няма въздушна струя, няма пара	Няма въздушен поток.	Включете уреда.
	Главният прекъсвач е изключен.	Включете главния прекъсвач.
	Равнището на водата в резервоара е прекалено ниско.	Напълнете резервоара.
	Теч от водния резервоар.	Затворете правилно капака на резервоара.
Има въздушна струя, но няма пара	Няма вода в резервоара.	Напълнете резервоара.
	Детекторът за равнището на водата не е в правилно положение.	Монтирайте отново детектора за равнището на водата правилно.
	Температурата от корпуса е прекалено ниска.	Поставете корпуса на стайна температура в продължение на половин час преди употреба.
Пара със странна миризма	Водата е престояла прекалено дълго време в резервоара.	Почистете резервоара и сипете в него прясна вода.
Слаб интензитет	Прекалено много вода в канала.	Източете водата от канала и поставете отново резервоара.
	Управлението на интензитета на парата е минимално.	Настройте бутона за управление.
	Утайка върху трансдуктора.	Почистете трансдуктора.
	Водата е прекалено студена.	Използвайте вода с околна температура.
	Водата не е чиста.	Почистете резервоара и сипете в него прясна вода.
Не се вдига пара	Управлението на интензитета на парата е минимално.	Настройте бутона за управление.
	Резервоарът и корпусът не са свързани добре.	Свържете ги.
	Вентилаторът не работи правилно.	Занесете вентилатора при доставчика или в отдела за следпродажбен сервиз.
Шум	Резонанс, който се дължи на прекалено ниското равнище на вода в резервоара.	Добавете вода в резервоара.
	Резонанс, който се дължи на нестабилна повърхност.	Поставете корпуса върху стабилна повърхност.

## ТЕХНИЧЕСКИ ДАННИ

- Максимално равнище на изпаряване: 400 мл/час
- Капацитет на водния резервоар: 5 л
- Шум: ≤ 35dB

## СЪВЕТИ ОТНОСНО ИЗХВЪРЛЯНЕТО НА ОТПАДЪЦИТЕ:

- Опаковката е направена изцяло от материали, които не представляват опасност за околната среда и които могат да бъдат предадени в центъра за преработване на отпадъци във вашата община, за да бъдат използвани като вторични суровини. Можете да оставите кашона в контейнер за събиране на хартия. Опаковъчното фолио трябва да предадете в центъра за преработване и рециклиране на отпадъци във вашата община.
- След като престанете да използвате устройството, изхвърлете го по начин, който не вреди на околната среда и е в съответствие с изискванията на законодателството.

## ОГРАНИЧЕНА ГАРАНЦИЯ

LANAFORM® гарантира, че този продукт не притежава материални и фабрични дефекти, считано от датата на закупуването му за период от две години, с изключение на уточненията по-долу.

Гаранцията LANAFORM® не покрива щетите, които са причинени от нормалното износване на продукта. Гаранцията на продукта LANAFORM® не покрива също и щетите, които са причинени от неправилното или неподходящото му използване, както и от всяка друга неправилна употреба, злоупотреба, закрепване на неразрешени аксесоари, изменение, извършено върху продукта, или при всяко друго условие, независимо от неговото естество, което не може да се контролира от LANAFORM®.

LANAFORM® не носи отговорност за никаква допълнителна, последваща или специална щета.

Всяка друга имплицитна гаранция за годност на продукта се ограничава за период от две години, считано от датата на първоначалното му закупуване, с изискване за представяне на копие от документа, удостоверяващ продажбата.

След като получи Вашия уред, LANAFORM® ще го поправи или подмени, в зависимост от обстоятелствата, и ще Ви го върне. Гаранцията се прилага единствено посредством Сервизния център на LANAFORM®. Всяка дейност по поддръжката на този продукт, която е възложена на друго, различно от Сервизния център на LANAFORM®, лице, анулира настоящата гаранция.

# NÁVOD NA POUŽITIE

Ďakujeme vám za váš záujem o výrobok FAMILY CARE od spoločnosti LANAFORM®. Tento zvlhčovač využíva vysokofrekvenčný oscilátor, ktorý vytvára ultrazvuk, vďaka ktorému sa voda rozbije na miniatúrne čiastočky s veľkosťou 1 až 5 µm.

Ventilačný systém rozptyľuje vodu vo forme studenej pary a zaisťuje tak požadovanú vlhkosť. Táto para sa prejavuje ako opar, ktorý vychádza z difuzéru.

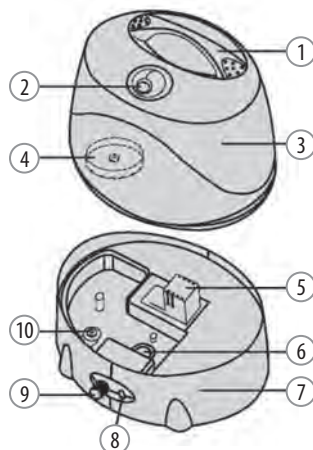
## **PRED PRVÝM POUŽITÍM SVOJHO NOVÉHO ZVLHČOVAČA SI NAJSKÔR STAROSTLIVO PREČÍTAJTE NIŽŠIE UVEDENÉ INŠTRUKCIE, PREDOVŠETKÝM ZÁKLADNE BEZPEČNOSTNÉ POKYNY:**

- Používajte toto zariadenie iba na účely, na ktoré je určené.
- Tento prístroj nie je určený pre osoby (vrátane detí), ktorých fyzické, zmyslové alebo mentálne schopnosti sú znížené, alebo pre osoby bez skúseností alebo znalostí, okrem prípadov, keď na ne dozerá osoba zodpovedná za ich bezpečnosť alebo im poskytnú dopredu inštrukcie týkajúce sa používania prístroja. Je vhodné dozerat' na deti, aby sa nemohli so zariadením hrať.
- Tento zvlhčovač vždy pokladajte na pevnú a vodorovnú plochu, minimálne 15 cm od steny. Zariadenie musí byť mimo dosah zdroja tepla, ako napríklad kachlí, radiátora atď. Zvlhčovač môže fungovať správne iba na vodorovnej ploche.
- Skontrolujte, či napätie vašej elektrickej siete zodpovedá požiadavkám zariadenia.
- Než použijete tento zvlhčovač, skontrolujte najskôr napájací kábel. Ak je napájací kábel poškodený, vymeňte ho za podobný napájací kábel, ktorý je v ponuke dodávateľa výrobku alebo autorizovaného servisu.
- V žiadnom prípade sa nepokúšajte zariadenie zapojiť do siete alebo ho zo siete odpojiť, pokiaľ ste v styku s vodou alebo ste vo vlhkom prostredí. Môže dôjsť k úrazu elektrickým prúdom.
- V žiadnom prípade nerozoberajte základnú jednotku.
- Zariadenie sa nesmie používať v prípade, pokiaľ je poškodený napájací kábel, zariadenie nefunguje správne, spadlo na zem alebo je poškodené či spadlo do vody. V týchto prípadoch odporúčame nechať zariadenie skontrolovať či opraviť u predajcu či v záručnom servise.
- V ŽIADNOM prípade nepoužívajte iné látky (napr. parfumy, esenciálne oleje, ...), ako veľmi mäkkú či destilovanú vodu.
- So zariadením netrasť. Voda by sa mohla vyliat' do základnej jednotky a negatívne tak ovplyvniť činnosť zariadenia.
- Nevystavujte zvlhčovač priamemu slnečnému žiareniu po dlhší čas.
- Po použití alebo pred čistením prístroj vždy odpojte z elektrickej siete.
- Zariadenie, ktoré spadlo do vody, okamžite odpojte zo siete, ešte pred jeho vylovením z vody.
- Zapojené elektrické zariadenie nikdy nesmie zostať bez dozoru. Pokiaľ zariadenie nepoužívate, vypnite ho.
- Napájací kábel odstráňte z dosahu zdrojov tepla.
- Prístroj nikdy nepoužívajte v miestnosti, kde sa používajú výrobky v rozprašovačoch (sprejoch), ani v miestnosti, kde sa podáva kyslík.
- Zariadenie je určené iba pre domáce použitie.
- V žiadnom prípade nezakrývajte ventilačné otvory, ako ani zariadenie nikdy nepokladajte na nestabilné plochy, ako napr. na koberec, matrac. Mohlo by to spôsobiť narušenie ventilácie. Skontrolujte, či nie sú otvory ventilácie zanesené vlasmi, chlpmi, plstnatými hrčkami, prachom... Do otvorov nezasúvajte žiadne predmety.
- Ak v priebehu používania zo zariadenia uniká voda alebo neobvyklý zápach, zariadenie vypnite, odpojte ho zo siete a odneste ho skontrolovať či opraviť u predajcu či v záručnom servise.
- Pred každým čistením či odstraňovaním zásobníka na vodu zariadenie odpojte zo siete.
- Ak je zariadenie v prevádzke, nedotýkajte sa vody, ani ponorených prvkov.

- Nezapínajte zvlhčovač, ak v zásobníku nie je dostatok vody.
- Nikdy neškriabte menič.
- Aby sa zabránilo vzniku škôd na zariadení, zabráňte zanášaniam vnútra základnej jednotky.
- V priebehu čistenia zariadenie v žiadnom prípade nenamáčajte ani nepotápajte do vody či inej kvapaliny.
- V prípade zápornej teploty (nižšia ako 0 °C), odstráňte vodu zo zásobníka aj zo základnej jednotky, aby ste tak zabránili škodám spôsobeným mrazom.
- Ultrazvukový zvlhčovač je treba pravidelne čistiť. Postup nájdete v kapitole o pokynoch pre čistenie.
- Zvlhčovač nepoužívajte v prípade, ak je vzduch v miestnosti dostatočne vlhký (minimálne 50 % relatívnej vzdušnej vlhkosti). Prekroenie vlhkosti sa prejavuje kondenzáciou pár na studenom povrchu predmetov alebo studených stenách miestnosti. Pri stanovení ideálnej miery vlhkosti v miestnosti používajte vlhkomer, ktorý sa dá kúpiť v špecializovaných obchodoch či v obchodných domoch.
- Zariadenie odporúčame používať pri teplote prostredia 5° až 40° a na miestach s relatívnou vzdušnou vlhkosťou nižšou ako 50 %.

## ZLOŽENIE VÝROBKU

1. Rukoväť
2. Rozprašovač
3. Zásobník
4. Uzáver zásobníku
5. Ventilátor
6. Menič
7. Základná jednotka
8. Tlačidlo ON/OFF
9. Regulácia výroby pary
10. Detektor hladiny vody



## NÁVOD NA POUŽITIE

### Technická špecifikácia:

- Zásobník s kapacitou 5 l
- Nepretržitá činnosť viac ako 12 hodín
- Jednoduché plnenie zásobníka na vodu
- Zabudované bezpečnostné zariadenie, ktoré automaticky preruší činnosť zvlhčovača pri nedostatku vody v zásobníku. Všimnite si, že i keď je svetelná kontrolka rozsvietená, základná jednotka už nie je v prevádzke.
- Tichý a úsporný
- Veľmi kvalitný menič zaručuje správnu a dlhotrvajúcu činnosť.

### Funkcie:

- Zvyšuje a udržuje relatívnu vlhkosť v miestnosti.
- Odstraňuje elektrostatické náboje
- Zlepšuje kvalitu vzduchu prostredia



## Spôsob používania:

- Zariadenie umiestnite do miestnosti pol hodiny pred samotným použitím, aby sa tak mohlo prispôbiť teplote prostredia.
- Vyberte zásobník na vodu a odskrutkujte skrutkovaciu zátku proti smeru hodinových ručičiek.
- Zásobník naplňte destilovanou vodou či prevarenou vodou s maximálnou teplotou 40 °C. Skontrolujte, či je silikónový tesniaci krúžok na svojom mieste, potom kryt zatvorte tak, že ho otočíte v smere hodinových ručičiek.
- Uistite sa o čistote a tesnosti krytu zásobníka, potom ho jemne položte na základnú jednotku.
- Suchou rukou zapojte zástrčku do siete a zapnite zariadenie. Hlavná svetelná kontrolka sa rozsvieti. Zariadenie je v prevádzke. Nastavte požadovanú intenzitu pary otočením kontrolného gombíku na ovládanie množstva pary.
- Ako raz je zásobník na vodu prázdny, integrované bezpečnostné zariadenie automaticky vypne napájanie elektrickým prúdom, aby tak nedošlo k prehriatiu systému. Svetelná kontrolka sčervená.
- V každom prípade je nutné na zariadenie dozerať, aby ste tak zabránili vzniku nebezpečenstva.

**UPOZORNENIE:** AJ KEĎ JE SÚČASŤOU VYBAVENIA PRÍSTROJA BEZPEČNOSTNÉ ZARIADENIE, KTORÉ VYPNE MENIČ, POKIAĽ JE TO MOŽNÉ, NENECHÁVAJTE PRÍSTROJ ZAPNUTÝ V PRÍPADE, ŽE HO NEPOUŽÍVATE.

ELEKTRICKÚ ZÁSTRČKU ZVLHČOVAČA ZÁSADNE NEZAPÁJAJTE ANI NEODPÁJAJTE, POKIAĽ MÁTE MOKRÉ RUKY.

## ÚDRŽBA A SKLADOVANIE:

Ak je voda tvrdá, t.j. voda obsahuje príliš mnoho vápnika a horčíka, môže sa na povrchu zariadenia vytvárať „biely prášok“ a kal – najmä na povrchu nádrže, na meniči (keramická výplň, ktorá vytvára ultrazvuk) a na vnútorných stenách zásobníka na vodu. Povlak na povrchu meniča bráni správnej činnosti zariadenia.

## Výrobca odporúča:

- 1) zásadne používajte prevarenú a vychladnutú vodu alebo vodu destilovanú,
- 2) zásobník čistite každé tri dni, menič každý týždeň,
- 3) vodu v zásobníku vymieňajte, aby zostala čerstvá, vodu v zásobníku nenechávajte dlhšie ako 2 dni,
- 4) celé zariadenie vyčistite a skontrolujte, či sú všetky komponenty dokonale suché, pokiaľ zariadenie nepoužívate.

## Čistenie meniča:

- 1) Na povrch transformátora nakvapkajte 2 až 5 kvapiek octu a nechajte niekoľko minút pôsobiť.
- 2) Kal z povrchu očistíte s pomocou mäkkej kefy. Nepoužívajte tvrdé nástroje, ktoré by mohli povrch poškrabať.
- 3) Vypláchnite menič čistou vodou.
- 4) Na čistenie meniča nepoužívajte mydlo ani iné zásadité prostriedky.

## Čistenie jednotky na vodu:

- 1) Vyčistíte nádrž na vodu s pomocou mäkkej handričky, a v prípade, že sa vo vnútri nachádza kal ČI vodný kameň, aj s pomocou octu.
- 2) Pokiaľ sa kal alebo vodný kameň usadil na povrchu bezpečnostného spínača, nakvapkajte naň niekoľko kvapiek octu a usadeniny odstráňte kefkou.
- 3) Vypláchnite zásobník čistou vodou.

### Skladovanie:

- 1) Starostlivo očistite a osušte ultrazvukový zvlhčovač presne podľa pokynov na údržbu.
- 2) Skôr ako zariadenie uložíte, starostlivo ho vysušte. Zariadenie neschovávajte, pokiaľ je v základni voda.
- 3) Zariadenie skladujte na suchom a vetranom mieste a udržiavajte ho mimo dosah detí.

### PORUCHY A OPRAVY

V prípade funkčnej poruchy pri bežnom používaní nájdete pomoc v nasledujúcej tabuľke:

<b>PORUCHA</b>	<b>MOŽNÁ PRÍČINA</b>	<b>ODSTRÁNENIE PORUCHY</b>
Zariadenie nefúka ani nevypúšťa paru	Výpadok elektrického prúdu	Zapojte zariadenie do siete.
	Hlavný spínač nesvieti.	Zapnite hlavný spínač.
	V zásobníku je príliš nízka hladina vody.	Nalejte do zásobníku vodu.
	Únik vody zo zásobníku na vodu.	Zatvorte kryt zásobníku správne.
Prístroj fúka, ale neprodukuje paru	V zásobníku nie je voda.	Nalejte do zásobníku vodu.
	Detektor hladiny vody nie je v správnej polohe.	Namontujte detektor hladiny vody správne.
	Teplota prístroja je príliš nízka.	Pol hodiny pred používaním umiestnite prístroj do miestnosti s vhodnou teplotou prostredia.
Para s čudným zápachom	Voda stála v zásobníku príliš dlho bez výmeny.	Vyčistite zásobník na vodu a naplňte doň čistú vodu.
Nízka intenzita pary	Veľké množstvo vody v zliabku.	Odstráňte vodu zo zliabku a vráťte zásobník na svoje miesto.
	Kontrola intenzity pary je na minime.	Nastavte ovládací gombík.
	Usadeniny na meniči.	Vyčistite menič.
	Voda je príliš chladná.	Použite vodu s teplotou vzduchu v miestnosti.
Nevychádza para	Voda nie je čistá.	Vyčistite zásobník na vodu a naplňte doň čistú vodu.
	Kontrola intenzity pary je na minime.	Nastavte ovládací gombík.
	Zásobník a základňa nie sú správne zapojené.	Napravte to.
	Ventilátor nefunguje.	U svojho predajcu či v záručnom servise nechajte skontrolovať ventilátor.
Hlučný chod	Rezonancia spôsobená príliš nízkou hladinou vody v zásobníku.	Dolejte do zásobníku vodu.
	Rezonancia vzniká kvôli nestabilite povrchu.	Umiestnite zariadenie na pevnú plochu.

## TECHNICKÉ DETAILY

- Maximálna rýchlosť odparovania: 400 ml/h
- Kapacita zásobníku na vodu: 5 l
- Hlučnosť: ≤ 35 dB

## RADY Z OBLASTI LIKVIDÁCIE ODPADU:

- Obal pozostáva výlučne z materiálov bezpečných z hľadiska ochrany životného prostredia, ktoré sa môžu skladovať v triediacom stredisku vašej obce pre opätovné používanie ako sekundárne materiály. Kartón možno vyhodiť do príslušných kontajnerov na zber papiera. Ochranné baliace fólie treba previesť do triediaceho a recyklačného strediska vašej obce.
- Po skončení používania prístroj zlikvidujte v súlade s princípmi ochrany životného prostredia a v súlade s právnymi predpismi.

## OBMEDZENÁ ZÁRUKA

Spoločnosť LANAFORM® sa zaručuje, že tento výrobok je bez akejkoľvek chyby materiálu či spracovania, a to od dátumu predaja po dobu dvoch rokov, s výnimkou nižšie uvedených prípadov.

Záruka spoločnosti LANAFORM® sa nevzťahuje na škody spôsobené bežným používaním tohto výrobku. Okrem iného sa záruka v rámci tohto výroku spoločnosti LANAFORM® nevzťahuje na škody spôsobené chybným alebo nevhodným používaním či akýmkoľvek chybným užívaním, nehodou, pripojením nedovolených doplnkov, zmenou realizovanou na výrobku či iným zásahom akejkoľvek povahy, na ktorý nemá spoločnosť LANAFORM® vplyv.

Spoločnosť LANAFORM® nebude zodpovedná za žiadny druh poškodenia príslušenstva (následný alebo špeciálny).

Všetky záruky týkajúce sa spôsobilosti výrobku sú obmedzené na obdobie dvoch rokov od prvej kúpi pod podmienkou, že pri reklamácií je treba predložiť doklad o kúpe tohto tovaru.

Po prijatí prístroja ho spoločnosť LANAFORM® opraví alebo vymení v závislosti od prípadu a následne vám ho vráti. Záručný servis poskytuje iba servisné stredisko spoločnosti LANAFORM®. V prípade, že akúkoľvek údržbu tohto prístroja zveríte inej osobe ako servisnému stredisku spoločnosti LANAFORM®, táto záruka stráca platnosť.









**LANAFORM®**

**SA LANAFORM NV**

**Zoning de Cornémont  
rue de la Légende. 55  
B-4141 LOUVEIGNE  
BELGIUM**

**Tél. +32 (0)4 360 92 91**

**Fax +32 (0)4 360 97 23**

**[info@lanaform.com](mailto:info@lanaform.com)**

**[www.lanaform.com](http://www.lanaform.com)**