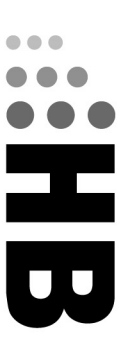
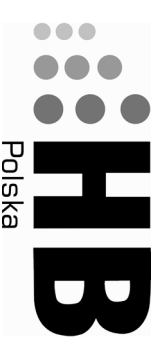


ADNOTACJE O PRZEBIEGU NAPRAWY

odcinek a	Opis wykonanych czynności, wykaz wymienionych części	Data zgłoszenia
odcinek b	Opis wykonanych czynności, wykaz wymienionych części	Data zgłoszenia
odcinek c	Opis wykonanych czynności, wykaz wymienionych części	Data zgłoszenia
odcinek d	Opis wykonanych czynności, wykaz wymienionych części	Data zgłoszenia



INSTRUKCJA OBSŁUGI

HB Polska Sp. z o.o.
Solec 29K
05-532 Baniocha
tel.: + 48 22 736 48 00
fax.: + 48 22 736 48 10
e-mail: bok@hbpoliska.com.pl

www.hbpoliska.com.pl



NAWILŻACZ ULTRADŹWIĘKOWY

UH1030B

comfort
LINE

GRATULUJEMY!

Kupując nawilżacz marki HB, wybrali Państwo jeden z najlepszych nawilżaczy powietrza dostępnych obecnie na rynku.

Przepisy bezpieczeństwa:

Przed rozpoczęciem użytkowania nawilżacza, należy dokładnie zapoznać się z niniejszą instrukcją obsługi i bezwzględnie jej przestrzegać. Instrukcję obsługi wraz z dowodem zakupu należy przechowywać w łatwo dostępnym miejscu.

- Należy upewnić się, że napięcie w sieci jest takie samo jak wskazane na urządzeniu.
- Zbiornik należy napełniać tylko czystą, zimną najlepiej filtrowaną wodą.
- W celu uniknięcia pożaru, względnie wstrząsu elektrycznego należy podłączyć urządzenie bezpośrednio do gniazdka elektrycznego całkowicie wsuwając do niego wtyczkę. Nie należy używać kabla przedłużającego.
- Zawsze należy wyłączać urządzenie ze źródła prądu, jeżeli następuje napełnianie albo opróżnianie zbiornika wodą, zamiana akcesoriów lub czyszczenie urządzenia.
- NIE WOLNO wyciągać wtyczki nawilżacza wilgotnymi rękami.
- NIE WOLNO uruchamiać urządzenia, jeśli zbiornik jest pusty.
- Urządzenie przeznaczone jest wyłącznie do użytku przez osoby dorosłe i powinno znajdować się poza zasięgiem dzieci.
- Przed przesunięciem urządzenia lub podniesieniem zbiornika należy je wyłączyć i wyciągnąć wtyczkę z gniazdka.
- Przed użyciem należy sprawdzić, czy urządzenie nie jest uszkodzone, należy zwrócić szczególną uwagę na przewód zasilający. Jeżeli jakkolwiek część jest uszkodzona, NIE WOLNO korzystać z urządzenia.
- NIE WOLNO włączać urządzenia, gdy w pobliżu znajdują się wybuchowe i/lub łatwopalne opary.
- Nie należy wystawiać urządzenia na działanie promieni słonecznych, gorących powierzchni, wilgoci, ostrej krawędzi i tym podobnych.
- Nie stawiać nawilżacza w pobliżu nieosłoniętego płomienia, ani w pobliżu urządzeń kuchennych lub grzewczych.
- W celu zapewnienia właściwego działania urządzenia należy upewnić się, czy zostało ono umieszczone na twardej, wyrównanej oraz wodoszczelnej powierzchni.
- Przewód zasilający nie powinien zwiśać ze stołu, blatu lub tp., ani dotykać żadnych rozgrzanych powierzchni.
- Urządzenie przeznaczone jest WYŁĄCZNIE do użytku domowego.
- NIE WOLNO zanurzać urządzenia w wodzie lub jakimkolwiek innym roztworze.
- Do nawilżacza NIE WOLNO nalewać żadnego rodzaju olejków eterycznych ani zapachowych.
- Przed pierwszym użyciem urządzenia, należy upewnić się czy wszystkie zabezpieczenia zostały z niego usunięte (folia itp.).
- Jeżeli nawilżacz nie będzie używany przez dłuższy okres czasu, należy wylać wodę ze zbiornika, a następnie wyczyścić i wysuszyć dokładnie urządzenie.
- W przypadku awarii lub uszkodzenia urządzenia albo któregokolwiek z jego elementów, urządzenie należy dostarczyć Sprzedawcy albo Autoryzowanemu Punktowii Serwisowemu w celu przeprowadzenia naprawy albo wymiany.

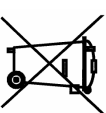
Producent zastrzega sobie prawo do zmiany specyfikacji technicznej urządzenia.



Produkt spełnia wymagania Dyrektyw Europejskich 2002/95/EC, 2004/104/EC, 2006/96/EC.

Ochrona środowiska:

To urządzenie zostało oznaczone zgodnie z Dyrektywą Europejską 2002/96/WE oraz polską Ustawą z dnia 29 lipca 2005 r. o zużytych sprzęcie elektrycznym i elektronicznym (Dz. U. Nr 180/2005, poz. 1495) symbolem przekreślonego kontenera na odpady.



Takie oznakowanie informuje, że sprzęt ten, po okresie jego użytkowania nie może być umieszczany łącznie z innymi odpadami pochodzącymi z gospodarstwa domowego.

Użytkownik jest zobowiązany do oddania go prowadzącym punkty zbiórki zużytego sprzętu elektrycznego i elektronicznego. Prowadzący punkty zbiórki, w tym lokalne punkty zbiórki, sklepy oraz gminne jednostki, tworzą odpowiedni system umożliwiający oddanie tego sprzętu.

Właściwe postępowanie ze zużytym sprzętem elektrycznym i elektronicznym przyczynia się do uniknięcia szkodliwych dla zdrowia ludzi i środowiska naturalnego konsekwencji, wynikających z obecności składników niebezpiecznych oraz niewłaściwego składowania i przetwarzania takiego sprzętu.

KARTA GWARANCYJNA

MODEL PRODUKTU

NR SERWISNY

DATA SPRZEDAŻY

Na produkt udziela się gwarancji na okres 24 miesięcy, która obejmuje wady powstałe z przyczyn tkwiących w sprzedanym urządzeniu. Gwarant zobowiązuje się do bezpłatnego usunięcia ewentualnej niesprawności urządzenia, pod warunkiem wykorzystywania go zgodnie z przeznaczeniem i zaleceniami Instrukcji Obsługi oraz przedstawienia prawidłowo wypełnionej karty gwarancyjnej wraz oryginalnym dowodem zakupu.

Naprawa gwarancyjna urządzenia zostanie wykonana w możliwie najkrótszym terminie, nie przekraczającym 14 dni roboczych od daty zgłoszenia usterki. Termin ten może w wyjątkowych przypadkach ulec wydłużeniu do 21 dni roboczych, jeżeli naprawa będzie wymagać sprowadzenia części zamiennych z zagranicy.

Zakres niniejszej Gwarancji nie obejmuje żadnych uszkodzeń mechanicznych.

- Gwarancja niniejsza nie znajduje zastosowania w sytuacji, jeżeli:
- urządzenie lub dowód jego zakupu będą niezgodne ze sobą lub niemożliwe będzie odczytanie znajdujących się na nich danych,
 - numer seryjny urządzenia będzie zniszczony lub nieczytelny,
 - stwierdzona zostanie ingerencja nieupoważnionych osób lub nieautoryzowanych zakładów serwisowych,
 - uszkodzenie powstanie z przyczyn natury zewnętrznej tj.: zjawiska atmosferyczne, wyładowania elektryczne itp.

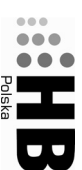
Gwarant może uchylić się od dotrzymania terminu wykonania naprawy gwarancyjnej, jeżeli zaistnieją zakłócenia w działalności jego przedsiębiorstwa, spowodowane nieprzewidywalnymi okolicznościami, w szczególności takimi jak: niepokojące społeczne, klęski żywiołowe, ograniczenia importowe itp.

Podstawę do rozstrzygnięcia ewentualnych sporów powstających w trakcie realizacji uprawnień wynikających z niniejszej Gwarancji, stanowiąc będą przepisy prawa obowiązujące na terytorium Rzeczypospolitej Polskiej.

Gwarancja niniejsza nie wyłącza, nie ogranicza ani nie zawieszają uprawnień Kupującego wynikających z niezgodności towaru z umową.

W przypadku produktu zakupionego na fakturę VAT, okres gwarancji zostaje skrócony do 12 miesięcy

Lista punktów serwisowych znajduje się na stronie www.hbpoliska.com.pl



HB Polska Sp. z o.o.
 Sollec 29K
 05-532 Baniochka
 tel.: + 48 22 736 48 00
 fax.: + 48 22 736 48 10
 e-mail: serwis@hbpoliska.com.pl

pieczęć sklepu

pieczęć sklepu

pieczęć sklepu

pieczęć sklepu

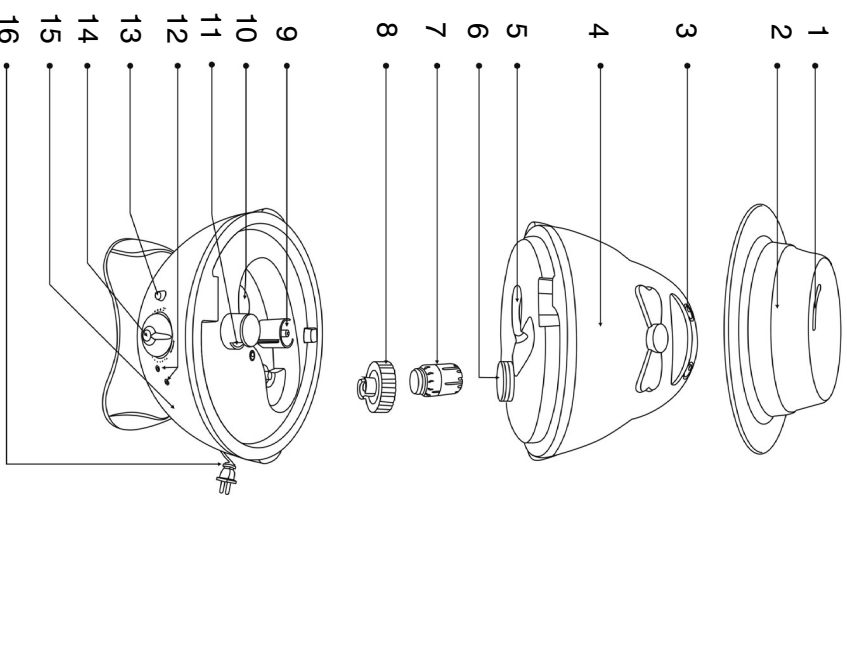
Rozwiązywanie problemów:

PROBLEM	PRZYCZYNA	ROZWIĄZANIE
Mgielka nie jest wytwarzana /na froncie nawilżacza nie świeci się zielona lampka	Przewód zasilający nie jest prawidłowo podłączony do gniazda 24 V kVv 220 V	Podłączyć prawidłowo przewód zasilający
Mgielka nie jest wytwarzana /na froncie nawilżacza nie świeci się zielona lampka	Gałka regulacji mocy nawilżania na froncie jest w pozycji Min.	Przekręcić gałkę regulacji mocy nawilżania w prawo i ustawić żadaną moc nawilżania
Mgielka nie jest wytwarzana /na froncie nawilżacza świeci się czerwona lampka REFILL	Brak wody w zbiorniku	Napełnić zbiornik
Wytwarzana jest mała ilość mgielki.	Przetwornik jest zakamieniony	Odkamienić przetwornik postępując zgodnie i instrukcjami zawartymi w części Konservacja i czyszczenie
Mgielka posiada nieprzyjemną woń	Urządzenie jest nowe Woda w zbiorniku nie jest świeża	Otworzyć zbiornik, wylać wodę i pozostawić otwarty na okres 12 godzin. Urmyć zbiornik i napełnić czystą wodą
Z nawilżacza wydobywa się dziwny dźwięk	Nawilżacz stoi na nierównym podłożu W zbiorniku znajduje się mała ilość wody	Ustawić nawilżacz na równej powierzchni Napełnić zbiornik
Mgielka wydobywa się na około dyszy	Nawilżacz wytwarza dźwiękanie Pomiędzy dyszą a zbiornikiem jest szczelina	Ustawić nawilżacz na równej powierzchni Przed uruchomieniem nawilżacza dysze mgielki zanurzyć w wodzie i następnie umieścić na zbiorniku

Życzymy satysfakcji z użytkowania zakupionego urządzenia i zapraszamy do zapoznania się z pozostałą ofertą naszej firmy na stronie internetowej www.hbpoiska.com.pl.

Dane techniczne:

- Wydajność: 75–200 ml/h
- Pojemność zbiornika: 4,5 l.
- Max. czas pracy: 60 (22,5) h
- Płynna regulacja mocy nawilżania
- Funkcja jonizatora powietrza
- Automatykne wyłączenie po opróżnieniu zbiornika
- Napięcie: 220–240 V; 50/60 Hz
- Moc: 38 W
- Moc jonizacji: 1 0,05 PPM
- Głośność urządzenia: <35dB (A)
- Ceramiczny wkład filtrujący wodę WCF050 (w komplecie)

Budowa nawilżacza:

1. Dysza mgielki
2. Pokrywa zbiornika
3. Uchwyt zbiornika
4. Zbiornik na wodę
5. Wylot nawilżonego powietrza
6. Otwór do nalewania wody
7. Wymienny wkład filtrujący
8. Korek zbiornika/mocowanie wkładu filtrującego
9. Sonda czujnika pomiarowego
10. Przetwornik
11. Wylot powietrza z wentylatora
12. Lampki kontrolne
13. Włącznik/wyłącznik funkcji jonizacji
14. Włącznik/wyłącznik/regulacja mocy nawilżania
15. Podstawa
16. Przewód zasilający z wtyczką

Uwaga! Przed rozpoczęciem pracy należy sprawdzić czy żaden z elementów urządzenia nie jest uszkodzony. Uszkodzone urządzenie może zagrażać bezpieczeństwu.

Opis urządzenia:

Nawilżacz ultradźwiękowy UH1030, dzięki wyjątkowo silnemu przetwornikowi emituje widoczną mgiełkę wodną o cząsteczkach wielkości 1 — 5 um. Praca urządzenia podwyższa i reguluje wilgotność powietrza w pomieszczeniu.

Nawilżacz został wyposażony również w generator jonów ujemnych — Jonizator powietrza.

Niedostatek jonów ujemnych może być przyczyną wielu komplikacji w życiu ludzi, takich jak np. alergja, astma, choroby zatok, migrena, moczenie nocne, paradontoza, choroba Burgera, reumatyzm, choroby dróg oddechowych, nadciśnienie, nerwobóle oraz złego samopoczucia, wywołanego niekorzystnymi warunkami atmosferycznymi.

Jonizator powietrza neutralizuje szkodliwe jony dodatnie i zastępuje je leczniczymi, jonami ujemnym — jonami życia. Skutecznie niweluje bezsenność i duszności. W pomieszczeniu, gdzie pracuje urządzenie, lepiej się śpi i szybciej wypoczywa. Wspomaga procesy ulekania wewnątrzorgo. Z tego względu pomaga w walce z chorobami wywołwanymi przez bakterie beztlénowe oraz wzmacnia ogólną odporność na infekcje. Rezultaty są podobne do leczenia klimatem wodnych jonów ujemnych lasu świerkowego, gór i morza. Urządzenie ożywia i jednocześnie działa uspokajająco. Rany goją się szybciej.

Powietrze znacznie szybciej oczyszcza się z kurzu, zapachów oraz dymu tytoniowego. Mniej psują się produkty żywnościowe.

Powietrze jest „łżejsze”, bez charakterystycznego dla wielu pomieszczeń, zaduchu mieszkaniowego”. Szczególnie można to odczuć w pomieszczeniach, gdzie normalnie panuje ciężkie, duszne powietrze.

Eliminuje również tzw. chorobę komputera i telewizyjną (ból głowy, pieczenie oczu), gdyż neutralizuje jony dodatnie wytworzone przez wnętrze monitora i ekran kineskopu.

Szczególnie cenne jest jonizowanie powietrza w czasie snu, po dokładnym wywietrzeniu pomieszczenia, w którym wypoczywamy. Wietrzenie zapewnia odpowiednią koncentrację tlenu, który jest lepiej przyswajalny dzięki jonom ujemnym wytworzonym przez jonizator.

Nawilżacz posiada system zabezpieczający, powodujący samoczynne wyłączenie urządzenia, gdy zbiornik na wodę zostanie opróżniony.

Nawilżacz powinien pracować w otoczeniu o temperaturze od 5 do 40 stopni C i wilgotności względnej (RH) do 80 %.

Użytkowanie nawilżacza:

1. Przed pierwszym użyciem zbiornik (5) oraz wnętrze podstawy (16) nawilżacza wypłukać czystą wodą.
2. Podnieść zbiornik (5) z podstawy (16), odkręcić korek (9), napełnić zbiornik wodą, szczególnie dokręcić korek zbiornika i umieścić zbiornik ponownie na podstawie.
3. Włączyć kabel zasilający (17) do gniazda 24 V, znajdującego się na z tyłu urządzenia, a następnie do gniazda 220 V.
4. Włączyć nawilżanie/ustawić moc nawilżania za pomocą pokręta na froncie urządzenia (15). Rozpoczęcie pracy nawilżacza zostanie zasygnalizowane zapaleniem się zielonej lampki (13).
5. Nawilżacz posiada funkcję jonizacji powietrza. W celu jej uruchomienia należy nacisnąć przycisk Włącznik/wyłącznik funkcji jonizacji (14). Włączenie tej funkcji zostanie zasygnalizowane zapaleniem się lampki kontrolnej OZONE (13). Ponowne naciśnięcie tego przycisku spowoduje wyłączenie funkcji jonizacji.
6. Kiedy zbiornik na wodę zostanie opróżniony, nawilżacz wyłączy się automatycznie, a na froncie nawilżacza zapali się czerwona lampka (13). W celu kontynuacji pracy urządzenia, należy ponownie napełnić zbiornik wodą. Jeżeli system ten nie działa prawidłowo, należy skontaktować się ze Autoryzowanym Punktem Serwisowym.

Wkład filtrujący wodę:

Zadaniem wkładu filtrującego jest oczyszczenie wody ze znajdujacego się w niej kamienia. Okres funkcjonowania wkładu zależy od czasu codziennego użytkowania nawilżacza oraz od twardości wody. Im twardsza jest występująca na danym obszarze woda tym większa ilość mineralów będzie się w niej znajdowała i tym częściej trzeba będzie wymieniać filtr. Zalecana jest wymiana wkładu przynajmniej raz na dwa miesiące (zależnie od czystości wody użytkowania nawilżacza) lub w przypadku emitowania przez nawilżacz białego pyłu.

W celu dokonania wymiany wkładu należy:

1. Odkręcić urządzenie od źródła prądu i zdjąć zbiornik z podstawy.
2. Odkręcić korek zbiornika i usunąć zużyty wkład filtrujący.
3. Rozpakować nowy wkład i zamocować go na korku zbiornika.
4. Szczelnie dokręcić korek i umieścić zbiornik ponownie na podstawie.

Konserwacja i czyszczenie:

1. Nawilżacz należy czyścić dokładnie przynajmniej jeden raz w tygodniu.
2. Przed przystąpieniem do czyszczenia nawilżacza, należy upewnić się czy przewód zasilający został odłączony od gniazda elektrycznego.
3. Do mycia należy używać wyłącznie miękkich, nie rysujących gąbek. NIE WOLNO używać metalowych czyszczków, ani żadnych innych drapiących lub ostrych przedmiotów.
4. Nawilżacza w zardym wypadku NIE WOLNO zanurzać w wodzie, ani myć pod bieżącą wodą.
5. Przetrzeć zbiornik, podstawę oraz przewód zasilający wilgotną ściereczką z dodatkiem środka czyszczącego, a następnie wytrzeć do sucha.
6. Nawilżacz (przetwornik) należy odkamieniać regularnie. Zapewni to jego lepszą pracę oraz dłuższą żywotność.
7. W tym celu można używać octu lub dostępnych na rynku środków do odkamieniania (w takim przypadku należy postępować zgodnie z załączoną do nich instrukcją).
8. Nalać do podstawy nawilżacza 5–10 kropli octu, tak aby przetwornik został całkowicie przykryty. W przypadku dużego zakamienienia, do wysokości nagromadzonego osadu wapianego.
9. Pozostawić do czasu rozpuszczenia się nagromadzonego osadu wapianego (5–10 min.), splukać dokładnie wnętrze czystą wodą, a następnie wytrzeć do sucha miękką ściereczką.

Przechowywanie urządzenia:

Nawilżacz należy przechowywać w suchym i chłodnym miejscu. Jeżeli urządzenie nie będzie się używane przez dłuższy okres czasu, zaleca się jego dokładne oczyszczenie i ponowne zapakowanie w oryginalne opakowanie lub inne opakowanie chroniące przed kurzem.

Uwaga: Do nawilżacza NIE WOLNO nalewać żadnego rodzaju olejków eterycznych ani zapachowych, ponieważ może to spowodować nieprawidłową pracę urządzenia lub jego uszkodzenie.